

СБОРНИК ТРУДОВ

X МЕЖДУНАРОДНОЙ
НАУЧНО-ПРАКТИЧЕСКОЙ КОНФЕРЕНЦИИ

АКТУАЛЬНЫЕ ПРОБЛЕМЫ
И ПУТИ РАЗВИТИЯ ЭНЕРГЕТИКИ,
ТЕХНИКИ И ТЕХНОЛОГИЙ

ТОМ I

Балаково 2024

МИНИСТЕРСТВО НАУКИ И ВЫСШЕГО ОБРАЗОВАНИЯ РОССИЙСКОЙ ФЕДЕРАЦИИ

Национальный исследовательский ядерный университет «МИФИ»

Балаковский инженерно-технологический институт

СБОРНИК ТРУДОВ

**X Международной
научно-практической конференции**

**«Актуальные проблемы и пути развития энергетики,
техники и технологий»**

Том I

Балаково 2024

УДК 621.311, 677, 620.9

ББК 31.4+35.71+31.19

C23

Сборник трудов X Международной научно-практической конференции «Актуальные проблемы и пути развития энергетики, техники и технологий» (24 апреля 2024 года). – М.: НИЯУ МИФИ; Балаково: БИТИ НИЯУ МИФИ, 2024. – Т. I. – 491 с.

Сборник содержит статьи по итогам докладов, включенных в программу X Международной научно-практической конференции «Актуальные проблемы и пути развития энергетики, техники и технологий» 24 апреля 2024 года в БИТИ НИЯУ МИФИ.

Материалы сборника включают в себя широкий круг вопросов: инновационные проекты и технологии в энергетике и машиностроении; информационные технологии в науке и образовании; информационные технологии и автоматизация в технических системах и управлении; технология и переработка органических и неорганических материалов; инновационные технологии и автоматизация в строительстве зданий и сооружений; актуальные проблемы и тенденции социально-экономического развития управления и образования.

Сборник предназначен преподавателям, ученым, аспирантам, студентам и специалистам, интересующимся тематикой представленных научных направлений.

Редакционная коллегия

ответственный редактор: Р.А. Кобзев

члены редакционной комиссии: О.В. Виштак, С.Н. Грицук, Т.А. Ефремова,
Э.Ф. Кочеваткина, В.М. Меланич, О.Н. Михайлова, Г.В. Очкур,
Н.М. Чернова, В.М. Герасимова, В.А. Лукьянова, О.В. Илларионова.

Под общей редакцией
руководителя Балаковского инженерно-технологического института
В.М. Земскова

Статьи получены до 26 апреля 2024 года. Статьи сборника издаются в авторской редакции.

ISBN 978-5-7262-3121-1

© Балаковский инженерно-технологический
институт (филиал)
Национального исследовательского ядерного
университета «МИФИ», 2024

Подписано в печать 25.12.2024. Формат 60x84 1/16
Печ. л. 30,75. Изд. № 030-2. Тираж 100 экз. Заказ № 1.

*Балаковский инженерно-технологический институт (филиал)
Национального исследовательского ядерного университета «МИФИ»
Типография БИТИ НИЯУ МИФИ
413853, Саратовская обл., г. Балаково, ул. Чапаева, д. 140*

СОДЕРЖАНИЕ

Х МЕЖДУНАРОДНАЯ НАУЧНО-ПРАКТИЧЕСКАЯ КОНФЕРЕНЦИЯ «АКТУАЛЬНЫЕ ПРОБЛЕМЫ И ПУТИ РАЗВИТИЯ ЭНЕРГЕТИКИ, ТЕХНИКИ И ТЕХНОЛОГИЙ»

СЕКЦИЯ 1:

«АКТУАЛЬНЫЕ ПРОБЛЕМЫ И ПУТИ РАЗВИТИЯ АВТОМАТИКИ, ЭНЕРГЕТИКИ И МАШИНОСТРОЕНИЯ»

АНОШИН Д.М., ГАРИЕВСКИЙ М.В.

Численное моделирование режимов разрядки аккумуляторов фазового перехода на атомной электростанции..... 11

АШМАРОВ А.С., КРАВЧЕНКО В.Ю.

Анализ безопасности вывода реактора проекта В-179 в притическое состояние посредством механической СУЗ после измерения эффективности аварийной защиты..... 17

БАЗИНА В.Д., КОРНИЛОВА Н.В.

Параметры современных ключевых коммутаторов для питания индуктивных нагрузок..... 24

БАЛБАШОВ Д.С., ДОКУЧАЕВ Г.С., УСТИНОВ Н.А.

Обзор парораспределительных механизмов паровых машин..... 28

БАТИЩЕВ И.Ю., МЕФЕДОВА Ю.А.

Моделирование САР мощности ядерного реактора в переменных «вход-выход»..... 33

БАТИЩЕВ И.Ю., ЩЕГОЛЕВ С.С., МОТКОВ А.Г.

Применение плат Arduino для моделирования электронных устройств..... 39

БАТИЩЕВ И.Ю., ЩЕГОЛЕВ С.С., МОТКОВ А.Г.

Система LiDAR в робототехнике..... 44

БЕЛОПАХОВА А.А., КУДАШЕВА И.О.

Исследование источников излучения в активной зоне реактора и способы защиты корпуса реактора..... 50

БЕЛОУСОВ Е.В., ДЬЯКОНОВА В.А., ОСИПОВА Н.В., ТОКАРЕВ А.С., ПУЗЫНЯ К.Ю.	
Разработка макета трёхкулачкового патрона с использованием коэффициентов усадки пластика в целях обучения студентов ТТИ НИЯУ МИФИ.....	62
БИРЮКОВ А.В., БИРЮКОВ В.П.	
Структурная недостаточность типовых регуляторов.....	69
БИРЮКОВ А.В., БИРЮКОВ В.П.	
Пропорционально-интегрально-дифференциально-дифференциальный регулятор.....	83
ВИННИЙЧУК В.А., ФЕДОТОВА М.А.	
Фреттинг – коррозия металлов в машиностроении.....	94
ГАЛАГАН Д.А., КРАСНОЛУДСКИЙ Н.В.	
Перспективы импульсных силовых электрических подстанций.....	98
ГАЛАГАН Д.А., РАЗУВАЕВ А.В.	
Разработка программы для построения теоретической индикаторной диаграммы и определения среднего индикаторного давления паровой поршневой машины.....	103
ГОНЧАРОВА А.В., КУЗИН С.А.	
Актуальные задачи систематизации и анализа зарубежного опыта в контексте создания и развития единой системы обращения с РАО.....	109
ЕРЕМЕНКО С.В., ПОЛЯКОВ А.Ю., ТИМОФЕЕВ В.А.	
Исследование влияния положения перегрузочной машины и уровня бассейна выдержки на результаты проведения контроля герметичности оболочек твэлов «сиппинг» методом.....	114
ТАБАКОВА Е.Д., ЕФРЕМОВА Т.А.	
Влияние интенсификаторов теплообмена на процессы теплопередачи теплообменника аварийного расхолаживания.....	122
ЕФРЕМОВА Т.А., ШАЛАЕВ В.Д.	
Оценка надёжности системы дожигания водорода Балаковской АЭС при помощи дерева отказов.....	130
ЖИГАЛИНА Ю.В., ЩЕГОЛЕВ С.С., МОТКОВ А.Г.	
Компенсационные стабилизаторы напряжения.....	135
ЖИГАЛИНА Ю.В., ЩЕГОЛЕВ С.С., МОТКОВ А.Г.	
Типология выпрямителей переменного тока.....	141

ЗАКИРОВ Т.З.

Обеспечение ядерной безопасности при захоронении радиоактивных отходов, содержащих ядерные делящиеся материалы..... 147

ИГНАТОВ В.Ю., АЙДАРОВ М.А., НИКОЛАЕВ Ю.Е.

Перспективные направления декарбонизации энергетики России..... 155

ИГОНИНА Ю.М., КУЗНЕЦОВ А.О., КОЗЛОВ А.В.

Измерение толщины стенок изгибаемой трубы при гибке с раскатыванием..... 164

ИЛЕНЕВ С.А., МЕФЕДОВА Ю.А.

Комбинированное моделирование системы управления фильтрацией теплоносителя.. 170

КИРИЧЕНКО А.В., МЕФЕДОВА Ю.А.

Моделирование САР мощности ядерного реактора в пространстве состояния..... 175

КИРИЧЕНКО А.В., ЩЕГОЛЕВ С.С., МОТКОВ А.Г.

Внешние функциональные модули для конструирования роботов..... 183

КОЛОМИНА П.С., ГРИЦЮК С.Н.

Мониторинг работы автоматизированных систем управления..... 188

КОЛОТУШКИН Д.С., МАРКОВ А.П.

Распределение нейтронного потока в каналах ионизационных камер 5 энергоблока Нововоронежской АЭС..... 194

КОЧЕТОВ М.А., УСТИНОВ Н.А.

Сравнение характеристик роторных и линейных электрогенераторов..... 198

МЕНЬШИХ Ю.П., ТЕРЕХОВ И.С., БУРАВЛЕВА О.М., ПОЛЯКОВ А.Ю.

Анализ использования ТУК-13В при транспортировании ОЯТ ВВЭР-1200..... 203

НИКУЛИНА Е.Н., ЛАРИН Е.А.

Термодинамический анализ одноцелевых энергетических установок на базе топливных элементов..... 208

НОВИЧКОВ С.В., РОСТУНЦОВА И.А., ПЕРЕГУДОВ С.В.

Моделирование процессов ремонта газовой турбины в составе ПГУ-КЭС на основе сетевых моделей..... 215

ОСТАНИН А.А., РОГОВА М.В.

Выбор оптимального варианта системы электроснабжения цементного завода..... 219

РАЗУВАЕВ А.В.

Распределенная энергетика на службе энергетической безопасности..... 226

РАЗУВАЕВ А.В.	
Специфика расчета когенерационной установки для отопления объекта.....	232
РАЗУВАЕВ А.В., КОСТИН Д.А., УСТИНОВ Н.А.	
Исследование температурного состояния поршня при высокотемпературном охлаждении дизеля.....	237
РАЗУВАЕВ А.В., САРМАЕВ А.В.	
Продукция для обеспечения энергетической безопасности объектов различной инфраструктуры.....	242
РАЗУВАЕВ А.В., СОЛОВЬЕВ И.А.	
Актуальность применения комбинированных энергоустановок.....	248
РАЗУВАЕВ А.В., ТОЛОКОННИКОВ М.А., ГАЛАГАН Д.А., УСТИНОВ Н.А.	
Расчёт среднего индикаторного давления паровой машины.....	254
РАЗНЫХ Ю.А.	
Подходы к демонтажу графитовых кладок при выборе из эксплуатации по варианту «ликвидация».....	259
СИНИЦЫН И.А., СМОЛЬНИКОВ Г.П., БАЛАНДИН П.С.	
Генератор на основе пьезоэлектрического эффекта.....	264
СОЛОДКАЯ Н.А.	
Особенности анализа и расчета надежности атомных энергоустановок.....	269
ТАБАКОВА Е.Д., ГРИЦЮК С.Н.	
Система автоматического регулирования уровня конденсата пара в подогревателе высокого давления.....	273
ТАБАКОВА Е.Д., ГРИЦЮК С.Н.	
Устройство и расчет сухой вентиляторной градирни атомной станции малой мощности.....	278
ТАБАКОВА Е.Д., КУДАШЕВА И.О., КОСТИН Д.А.	
Особенности движений электронов в электромагнитном поле бетатрона.....	284
ТОКАРЕВ А.С., БЛОХИН М.А., МИНИХАНОВА Д.А.	
Проектирование гибкого производственного модуля обработки деталей типа тел вращения.....	288
ТОКАРЕВ А.С., БЛОХИН М.А., МИНИХАНОВА Д.А.	
Исследование формообразования отверстий двухлезвийными спиральными сверлами при засверливании в неровную поверхность.....	292

ТОМИЛИН С.А., ПОДРЕЗОВ Н.Н., ВИННИЙЧУК К.А., АРСЕНТЬЕВА Е.С.	
Оптимизация технологии механической обработки ответственных деталей оборудования атомной промышленности.....	296
ТОМИЛИН С.А., ПОДРЕЗОВ Н.Н., ПУТИНЦЕВ Д.В., АРСЕНТЬЕВА Е.С.	
Модернизация технологии изготовления крупногабаритной плиты блока защитных труб реакторов проектов ВВЭР – 1200 и ВВЭР–ТОИ.....	300
ТРУНЯН Н.С., МЕФЕДОВА Ю.А.	
Динамические характеристики участка при регулировании давления.....	304
ФРОЛОВ Е.Д., УСТИНОВ Н.А.	
Пластинчатые теплообменные аппараты в теплоэнергетике и задачи их совершенствования.....	309
ЧЕБОТАРЕВ Р.Ю., ЧЕБОТАРЕВ Д.С., ТЕРЕХОВ П.В.	
Модернизация системы расхолаживания бассейна выдержки для проведения испытания ГО на герметичность.....	315
ЧЕБОТАРЕВ Р.Ю., ЧЕБОТАРЕВ Д.С., ТЕРЕХОВ П.В.	
Модернизация системы альтернативного промконтура 11КАА13 ЭБ №1 НВО АЭС-2	318

СЕКЦИЯ 2:

«ИТ-ТЕХНОЛОГИИ В НАУКЕ И ОБРАЗОВАНИИ»

АЛМАЕВА А.А., ОЧКУР Г.В.	
Проектирование программного модуля учета и обработки сервисных заявок.....	321
ВИШТАК Н.М., РАФИКОВ Р.Ш.	
Интерактивные технологии как основа диалогового обучения.....	325
ВИШТАК Н.М., ХАРЛАМОВ И.М.	
Структурные компоненты информационного ресурса фиджитал-игры.....	332
ГРАЧЕВ В.А., ПОДГОРНОВ А.А.	
Формирование трансформерной модели в виде самостоятельной службы.....	336
ДЕРЮГИН Г.С., МИХЕЕВ Р.И.	
Разработка модели образовательной платформы для эффективного обучения.....	340
ДРОЗД А.В.	
Применение языка программирования Python для расчета критерия Кохрена в рамках аттестации аналитической методики.....	344

МИХЕЕВ И.В., ВАЛИУЛИН М.М.	
Функциональные особенности интерактивного обучающего приложения по информатике.....	348
МИХЕЕВ И.В., КУПЦОВ Д.О.	
Современное состояние низкоуровневых языков программирования в IT сфере.....	356
МИХЕЕВ И.В., ЯРОЩУК Н.С.	
Искусственный интеллект в кибербезопасности: между прогрессом и вызовами.....	360
НОВОКРЕЩЕНОВ П.В.	
Разработка мобильного приложения для просмотра расписания занятий ТИ НИЯУ МИФИ.....	369
ОЧКУР Г.В., РАССАДИН Н.В.	
Фитжитал-лыжи: категории, форматы, перспективы.....	371
ПОДОШВИН В.С., ОЧКУР Г.В.	
О результатах разгона комплектующих персональных компьютеров.....	377
ФРОЛОВА В.В., ГОРБУНОВА Е.А.	
Геймификация учебного процесса с помощью математического тренажера.....	383
ШТЫРОВА И.А., КОСОБРЮХОВА М.С.	
Разработка модели программного модуля для поддержки процесса подготовки мероприятий в учреждениях культуры.....	387

СЕКЦИЯ 3:

«ЭКСПЛУАТАЦИОННАЯ НАДЕЖНОСТЬ ЗДАНИЙ И СООРУЖЕНИЙ»

АНДРЕЕВА Н.В., РЯЗАНОВА И.Н.	
Технология торкретирования: особенности, область применения.....	393
АНДРЕЕВА Н.В., ШУМКАЕВА Е.П.	
Применение цифровых технологий в строительстве.....	396
ЗЕМЛЯНСКИЙ А.А., АНДРЕЕВА Н.В., БЕХ А.В., ДРОБАХИН Н.А.	
Основные направления и принципы проектирования уникальных резервуаров нового поколения для хранения стратегических запасов углеводородного сырья.....	404
ЗЕМЛЯНСКИЙ А.А., АНДРЕЕВА Н.В., ДРОБАХИН Н.А., ШУМКАЕВА Е.П.	
Обзор и детальный анализ традиционных и инновационных методов возведения стальных резервуаров.....	415

ЗЕМЛЯНСКИЙ А.А., ДРОБАХИН Н.А.	
Способ определения напряженно-деформированного состояния корпуса крупноразмерных резервуаров для хранения углеводородов с помощью магнитоупругого датчика.....	420
ЗЕМЛЯНСКИЙ А.А., ЗЕМЛЯНСКИЙ К.А., ТАРАСЕНКО В.С.	
Особенности современных проектных решений надземной части резервуаров большого объема.....	425
МАГЕРРАМОВА И.А., ДРОБАХИН Н.А.	
Энергоэффективные здания.....	432
МАГЕРРАМОВА И.А., КАПЛИЦКИЙ Н.А.	
Строительство небоскребов.....	438
МАГЕРРАМОВА И.А., КОЗЛОВ Е.С., БЕЛОУСОВ Д.А.	
Специальные бетоны, применяемые для строительства зданий и сооружений ТЭЦ и АЭС.....	445
МАГЕРРАМОВА И.А., ШУМКАЕВА Е.П.	
Экологический дизайн в архитектурном проектировании.....	452
МАРЬИНА Н.А.	
Строительный чемпионат как популяризация строительных специальностей при реформации средней школы.....	460
ПАНИЦКОВА Г.В.	
Исследование влияния упрочнения материала на напряженно-деформированное состояние пластин.....	467
ПОПОВА Н.А.	
Теоретические аспекты использования преемственности и новаций при реконструкции исторических городов.....	472
РАБОЧИХ Г.Е., КОБЗЕВ Р.А.	
Оценка эффективности и перспективы развития землеройно-транспортных машин...	479
РАЩЕПКИНА С.А., ИНДЕЕВА К.А., ЯВТУШЕНКО Е.О.	
К расчету стальной изогнутой фермы покрытия.....	485

НАУЧНО-ПРАКТИЧЕСКАЯ КОНФЕРЕНЦИЯ
«АКТУАЛЬНЫЕ ПРОБЛЕМЫ И ПУТИ РАЗВИТИЯ ЭНЕРГЕТИКИ,
ТЕХНИКИ И ТЕХНОЛОГИЙ»

СЕКЦИЯ 1

«АКТУАЛЬНЫЕ ПРОБЛЕМЫ И ПУТИ РАЗВИТИЯ АВТОМАТИКИ,
ЭНЕРГЕТИКИ И МАШИНОСТРОЕНИЯ»

УДК 621.311.25:544.015.4

Численное моделирование режимов разрядки аккумуляторов фазового перехода
на атомной электростанции

¹Аношин Даниил Михайлович, студент специальности

«Атомные станции: проектирование, эксплуатация и инжиниринг»;

²Гариевский Михаил Васильевич, кандидат технических наук, научный сотрудник

¹Федеральное государственное бюджетное образовательное учреждение

высшего образования «Саратовский государственный технический университет
имени Гагарина Ю.А.», г. Саратов;

²Федеральное государственное бюджетное учреждение науки

Федеральный исследовательский центр «Саратовский научный центр

Российской академии наук», г. Саратов

В условиях неравномерных графиков электропотребления, строительства электростанций на возобновляемых источниках энергии и маломаневренных атомных электростанций комбинирование АЭС с накопителями тепла на основе аккумуляторов фазового перехода (АФП) может стать эффективным путем развития маневренных мощностей. Методом конечных элементов проведено моделирование нестационарного теплообмена между теплоаккумулирующим материалом и питательной водой при разрядке АФП. Предложено решение, позволяющее обеспечить стабильную температуру воды на выходе из аккумуляторов фазового перехода в процессе его разрядки в составе АЭС, что позволит существенно повысить эффективность его использования.

В условиях роста доли атомных электростанций в энергосистемах и дефиците маневренных генерирующих мощностей возникает необходимость привлечения АЭС к покрытию переменной части графика электрических нагрузок [1 – 3]. Использование аккумулирующих установок, таких как тепловые аккумуляторы фазового перехода, способных запасать тепловую энергию реакторных установок АЭС в часы спада нагрузки в энергосистеме и использовать ее в часы пиковых нагрузок для выработки электроэнергии, позволит повысить системную эффективность АЭС [4 – 7].

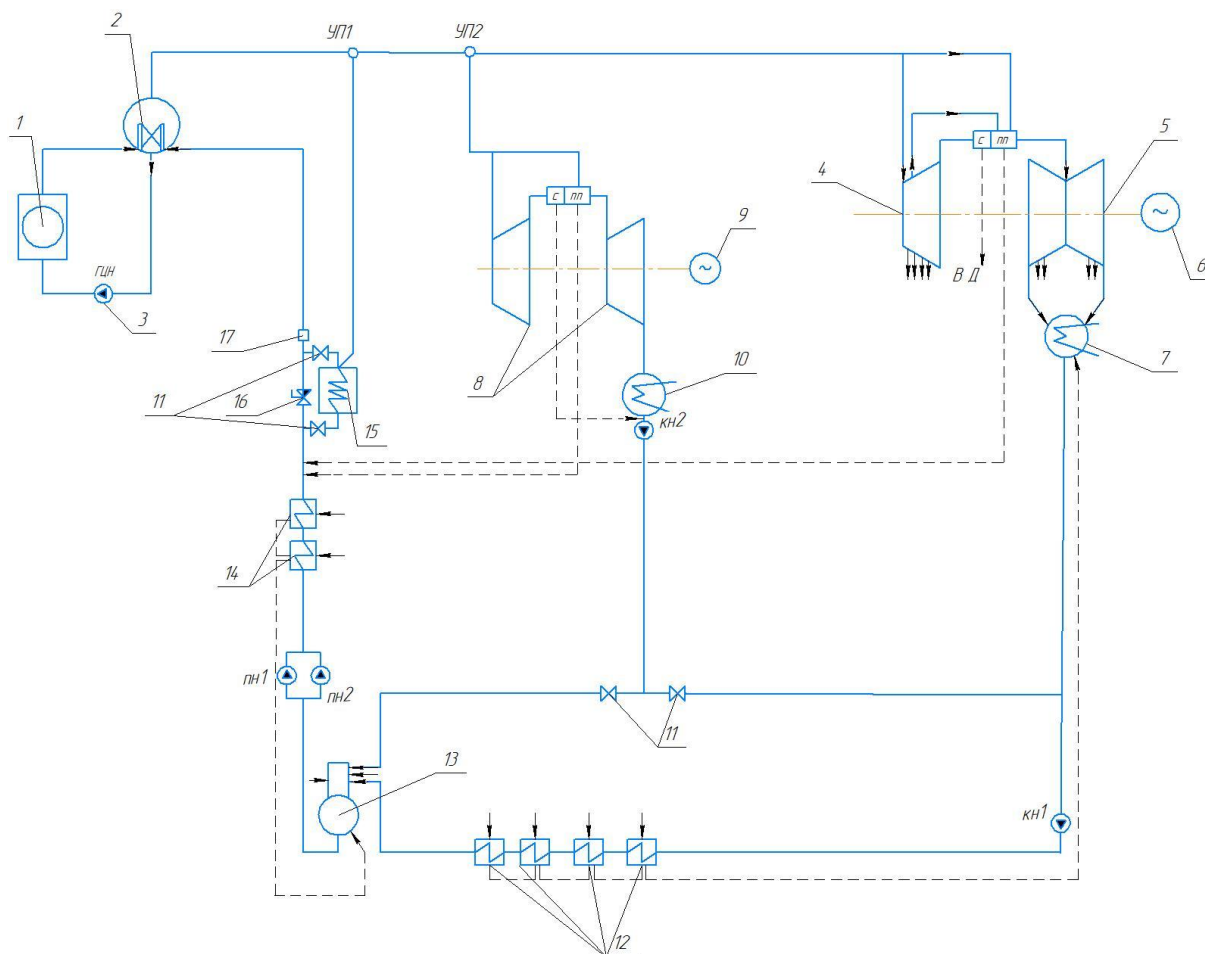


Рис. 1. Схема комбинирования энергоблока АЭС с ВВЭР и системы теплового аккумулирования с подогревом воды в АФП:

1 – реактор; 2 – парогенератор; 3 – ГЦН; 4 – ЦВД основной ПТУ; 5 – ЦНД основной ПТУ; 6 – генератор основной ПТУ, 7 – конденсатор основной ПТУ, 8 – дополнительная ПТУ, 9 – генератор дополнительной ПТУ, 10 – конденсатор дополнительной ПТУ, 11 – отсечные задвижки, 12, 14 – регенеративные подогреватели низкого и высокого давления соответственно, 13 – деаэратор, 15 – АФП, 16 – регулятор расхода, 17 – датчик температуры [8]

Технологический принцип работы системы аккумулирования с многофункциональной ПТУ следующий (рис. 1). В эксплуатационном режиме в

ночные часы спада электрической нагрузки часть свежего пара из парогенераторов направляется на зарядку АФП. Конденсат свежего пара после АФП направляется в тракт питательной воды основной ПТУ. Дополнительная ПТУ при этом работает в режиме холостого хода посредством отбора малой части свежего пара.

В режиме пиковых нагрузок при разрядке аккумулятора часть питательной воды после подогревателей высокого давления поступает в АФП и, после подогрева, подмешивается к основному тракту питательной воды. За счет повышения температуры питательной воды на входе в парогенераторы при той же мощности реактора генерируется избыток свежего пара, направляемый на дополнительную многофункциональную ПТУ. Необходимо учесть, что мощность основной ПТУ из-за увеличения расхода питательной воды немного снизится, т.к. увеличится количество пара из регенеративных отборов на ее подогрев.

В качестве теплоаккумулирующего материала, нагреваемого за счет теплоты конденсации свежего пара (274 °С) в часы спада электропотребления и отдающего тепло при нагреве поступающей питательной воды (220 °С) основного контура регенерации в часы пиковой нагрузки могут быть использованы эвтектическая смесь нитрата натрия и гидроксида натрия 18,5 мол. % NaNO_3 – 81,5 мол. % NaOH (с температурой плавления 257 °С, кристаллизации 254 °С), а также нитрат лития LiNO_3 (температура плавления/кристаллизации 253 °С).

Предыдущие исследования [9] показали, что тепловая мощность, отпускаемая от АФП теплоносителю второго контура в процессе разрядки, при перегретом ТАМе и небольших длинах теплообменных труб непрерывно снижалась, что приводило к невозможности эффективного использования дополнительной турбины при прохождении дневных максимумов нагрузки продолжительностью до 16 часов. Для решения этой задачи было произведено численное моделирование разрядки АФП при различных расходах нагреваемой воды в процессе разрядки АФП и длинах теплообменной трубы. Несмотря на большую длину труб, технологически такая установка будет выполняться как несколько последовательно соединённых аккумуляторов с высотой ячейки до 10 метров, что делает приемлемыми их габаритные размеры.

Математическое моделирование выполнено методом конечных элементов в специализированном программном комплексе Ansys Fluent. Для экономии вычислительных ресурсов моделировалась одна элементарная ячейка. В геометрической модели варьировалась длина теплообменной трубки.

Для использования в схеме АЭС выбран кожухотрубный тип конструкции АФП с вертикальными трубами и шахматным расположением трубного пучка. Расчет производился для одной ячейки АФП с шахматным расположением трубок с радиальным дисковым оребрением (рис. 2).

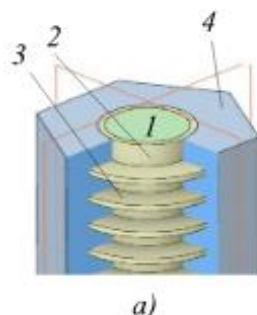


Рис. 2. Элементы конструкции аккумулятора фазового перехода:
1 – вода; 2 – труба; 3 – оребрение; 4 – ТАМ

В качестве граничных условий задавалась температура питательной воды на входе элементарной ячейки 220 °С. Давление питательной воды задавалось 6,91 МПа. Расход воды варьировался от 0,01 кг/с (0,024 м/с) до 0,0025 кг/с (0,006 м/с). Начальным условием разрядки была температура теплоаккумулирующего материала после зарядки аккумулятора с учетом перегрева греющим паром, а также без перегрева.

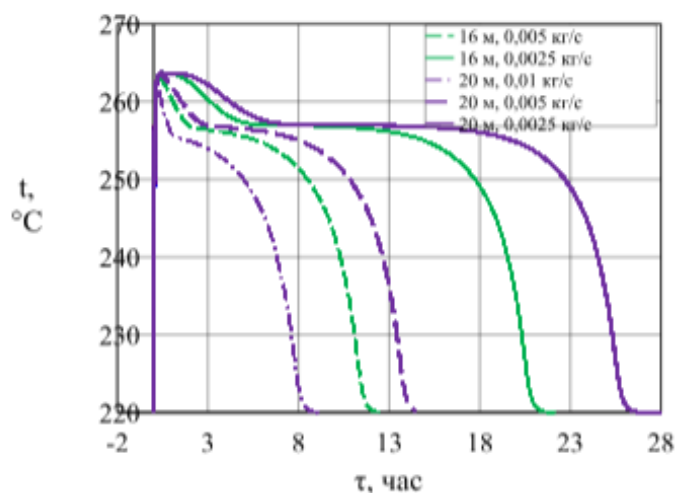


Рис. 3. Динамика температуры питательной воды на выходе из АФП с длиной трубок 16 и 20 м при перегреве ТАМ 18,5 % NaNO_3 – 81,5 % NaOH

Моделирование процесса разрядки ячейки аккумулятора фазового перехода было выполнено для эвтектической смеси 18,5 % NaNO_3 – 81,5 % NaOH . В начальный момент времени ТАМ перегрет до температуры 272 °С. Для решения проблемы малой

теплопроводности теплоаккумулирующего материала использовалось дисковое ребрение теплообменных труб. Результаты проведенных расчетов динамики температуры питательной воды на выходе из АФП представлены на рис. 3.

Постоянная температура воды на выходе (и, соответственно, выходная тепловая мощность) будет при расходах 0,005 кг/с и 0,0025 кг/с при длинах трубы 16 и 20 метров. При использовании трубы длиной 16 метров при расходах 0,005 кг/с и 0,0025 кг/с и трубы длиной 20 метров при массовом расходе воды 0,005 кг/с тепловая мощность выравнивается на относительно небольшой период, что уже позволяет использовать дополнительную турбину в целях покрытия пиковых нагрузок в течение 3–5 часов, но такой режим будет недостаточен в целях покрытия более длительных полупиковых нагрузок в энергосистеме.

При использовании же 20-метровой теплообменной трубы длительность эффективной разрядки аккумулятора фазового перехода достигает 12,5 часов при расходе 0,0025 кг/с. В комплексе с дополнительной турбиной мощностью 12 МВт, такой режим позволяет эффективно покрывать пиковые и полупиковые нагрузки и резервировать собственные нужды двух энергоблоков.

Поскольку перегрев не обеспечивает постоянной температуры воды на выходе, то дальнейшие расчеты производились при температуре ТАМ немного большей температуры плавления, с небольшим перегревом на 4 °С для обеспечения полностью расплавленного ТАМ. Результаты приведены на рис. 4.

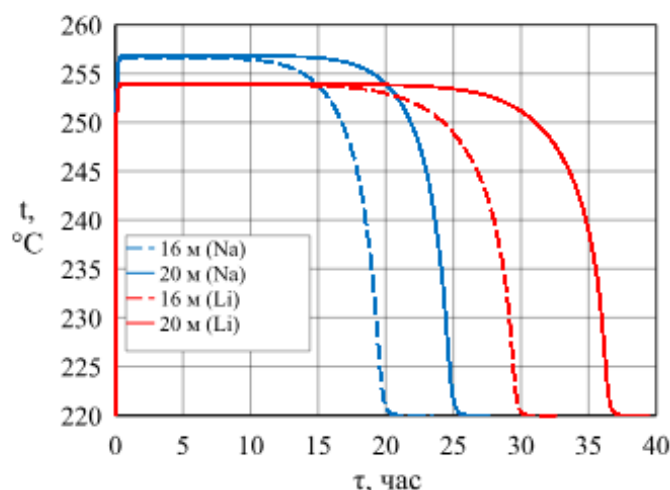


Рис. 4. Динамика температуры воды на выходе из АФП с длиной трубок 16 и 20 м без перегрева ТАМ для 18,5 % NaNO_3 – 81,5 % NaOH и LiNO_3

Анализируя полученные зависимости, приведенные на рис. 4, можно сделать вывод о том, что при зарядке АФП до полного плавления ТАМ с малым перегревом (или без него) длительность стационарного режима несколько увеличивается. При этом температура питательной воды в стационарном режиме при использовании нитрата лития немного ниже в связи с тем, что температура плавления данного материала меньше, чем у эвтектической смеси нитрата натрия и гидроксида натрия. Но время разрядки значительно выше, в виду того, что нитрат лития за счет большей теплоты плавления (на 21 %) запасает гораздо больше тепла.

Закключение. Максимальный перегрев теплоаккумулирующего материала свежим паром увеличивает время зарядки АФП и не позволяет получать стабильную температуру воды на выходе из АФП. Небольшой перегрев (3 – 5 °С) позволит хранить тепловую энергию в АФП без кристаллизации ТАМ и влияния на режим работы АФП, хотя в этом случае будут незначительно большие теплотери. Кроме того, это позволит увеличить длительность эффективной разрядки АФП (с постоянной температурой воды на выходе из АФП), хотя общее время до полного охлаждения ТАМ снизится.

Литература

1. Власов, А. Е. Проект первой маневренной АЭС с аккумуляторами тепла / А. Е. Власов, М. Е. Воронков, М. З. Кривошей // Атомная энергия. – 1987. – Т. 62. – Вып. 5. – С. 302-307.
2. Бажанов, В. В. Исследование возможности использования на АЭС аккумуляторов тепловой энергии при регулировании частоты тока в сети / В. В. Бажанов, И. И. Лощаков, А. П. Щуклинов // Известия высших учебных заведений. Ядерная энергетика. – 2013. – № 4. – С. 29-36.
3. Лебедев, В. А. АЭС малой мощности с аккумулятором теплоты фазового перехода / В. А. Лебедев, А. С. Деев, А. Д. Ступкин // Вестник Ивановского государственного энергетического университета. – 2023. – № 5. – С. 19-27.
4. Абросимова, Н. И. К вопросу о конкурентоспособности системы аккумулирования тепловой энергии как способа организации маневренного режима АЭС / Н. И. Абросимова, М. М. Каверзнев // Вестник МЭИ. – 2016. – № 5. С. 57-62.
5. Thermo-economic assessment of flexible nuclear power plants in future low-carbon electricity systems: Role of thermal energy storage / A. A. Al Kindi, M. Aunedi, A. M. Pantaleo [et al.] // Energy Conversion and Management. – 2022. – Vol. 258. – P. 115484.

6. Carlson, F. Parametric study of thermodynamic and cost performance of thermal energy storage coupled with nuclear power / F. Carlson, J. H. Davidson // Energy Conversion and Management. – 2021. – Vol. 236. – P. 114054.

7. Аминов, Р. З. Оценка эффективности АЭС при использовании аккумуляторов фазового перехода / Р. З. Аминов, М. В. Гариевский // Теплоэнергетика. – 2023. – № 2. – С. 78-89.

8. Патент 2816927 Российская Федерация, МПК G21D 5/00. Способ работы аккумулятора фазового перехода в составе двухконтурной атомной электростанции: № 2023111373; заяв. 02.05.2023; опубл. 08.04.2024 / Аминов Р.З., Аношин Д.М.

9. Аминов, Р. З. Разработка конструктивных решений аккумулятора фазового перехода в условиях его функционирования в едином энергокомплексе с АЭС / Р. З. Аминов, М. В. Гариевский, Д. М. Аношин // Теплоэнергетика. – 2024. – № 3. – С. 18-31.

УДК 621.039

Анализ безопасности вывода реактора проекта В-179 в критическое состояние посредством механической СУЗ после измерения эффективности аварийной защиты

Ашмаров Александр Сергеевич, инженер-физик;

Кашенко Павел Валерьевич, инженер-физик;

Кравченко Вадим Юрьевич, ведущий инженер-физик

Филиал АО «Концерн Росэнергоатом» «Нововоронежская атомная станция»,

г. Нововоронеж

В данной работе приведено расчетное обоснование безопасных режимов ввода положительной реактивности при подъеме групп органов регулирования СУЗ в процессе вывода последнего действующего реактора проекта В-179 4 блока Нововоронежской АЭС в состояние «реактор критичен» после срабатывания аварийной защиты и установка ограничений, обеспечивающие безопасность указанных режимов. Данные режимы вывода в критическое состояние происходят при проведении регламентных измерений нейтронно-физических характеристик активной зоны, проводимых во время первого пуска реактора после планово-предупредительного ремонта.

Реакторы ВВЭР-440 проекта В-179 имеют ряд значительных отличий от реакторов ВВЭР-440 других серий. Самым значительным отличием проекта В-179 является количество ОР механической СУЗ-73 вместо 37 в проектах других серий ВВЭР-440.

Увеличенное количество ОР механической СУЗ в реакторе 4 блока приводит к фактически двукратной эффективности механической СУЗ по сравнению с остальными ВВЭР-440.

Это обстоятельство приводит к отсутствию явления повторной критичности после сброса АЗ во всем диапазоне температуры в реакторе, а также позволяет выполнять вывод реактора в критическое состояние при условии, что при состоянии реактора 1-11 группы СУЗ на КВ, 12 группа СУЗ на высоте 100 см имеется подкритичность не менее 1 %.

В данном анализе безопасности приведено расчетное обоснование безопасности режима вывода в критическое состояние реактора 4 блока после срабатывания аварийной защиты.

Данный режим применяется при проведении регламентных измерений нейтронно-физических характеристик активной зоны, которые проводятся во время первого пуска реактора после каждой перегрузки ядерного топлива. Отличие данного режима от остальных в том, что после проверки эффективности АЗ и подъема 1-11 групп ОР СУЗ вывод реактора в состояние «реактор критичен» производится подъемом 12 группы ОР СУЗ, а не вводом «чистого» конденсата.

К моменту начала выполнения операций по данному режиму выполнено определение фактического значения критической концентрации борной кислоты в теплоносителе первого контура, установлено ее соответствие расчетному значению по критерию, приведенному в «Номенклатуре эксплуатационных нейтронно-физических расчетов и измерений для топливных загрузок ВВЭР-440» (отличие измеренной концентрации борной кислоты от расчетной не должно превышать 0,3 г/кг H_2O), определено фактическое значение эффективности аварийной защиты с учетом застревания в верхнем положении наиболее эффективного ОР.

В данном режиме подкритичность 1 % реализуется при высоте 12-й группы более 100 см, а критическая концентрация H_3BO_3 при полностью извлеченных 1-11 группах и высоте рабочей группы 230 см соответствует критическому состоянию, которое достигается в процессе выполнения нейтронно-физических измерений до проверки эффективности аварийной защиты. Вывод реактора в состояние «реактор

критичен» после подъема 1-11 групп ОР СУЗ выполняется посредством подъема 12-й группы.

Перед началом взвода групп ОР СУЗ выполняются следующие процедуры по обеспечению безопасности:

- выполняется расчет критической концентрации борной кислоты для пускового положения групп ОР СУЗ. Для компенсации неточности расчета вводится пусковой интервал, равный $0,5 \text{ г/дм}^3$ и отсчитываемый в сторону увеличения от расчётной критической концентрации (только для режимов № 1, 2, так как для режима № 3 фактическая концентрация борной кислоты в реакторе соответствует критической при высоте 12-й группы 230 см);

- фактическая концентрация борной кислоты в реакторе соответствует критической при высоте 12-й группы 230 см);

- концентрация борной кислоты в баке Б-8/4 – не менее 12 г/дм^3 .

В рассматриваемом режиме основными параметрами, влияющими на текущую нейтронную мощность реактора и период реактора, являются:

- шаг перемещения ОР СУЗ;

- скорость перемещения ОР СУЗ;

- время выдержки между шагами перемещения ОР СУЗ.

Основными контролируемыми и регистрируемыми параметрами, определяющим безопасность при взводе групп, являются период и нейтронная мощность реактора.

Для определения критериев безопасности указанных режимов по периоду реактора были выполнены расчеты на основе уравнений точечной модели кинетики реактора.

Режим подъема групп ОР СУЗ должен обеспечивать увеличение мощности реактора с периодами, значительно превышающими уставку предупредительной защиты (20 с).

Для проверки безопасности ввода положительной реактивности при выполнении вывода реактора в критическое состояние в рассматриваемом режиме были выполнены расчеты относительного изменения мощности и периода реактора при следующих условиях:

1. Шаг подъема групп 1-11 принимается равным 25 см (проверка безопасности для данного условия выполняется при непрерывном подъеме групп, который дает более консервативные результаты, чем шаговый).

3. Шаг подъема группы 12 переменный, определяется условием неснижения значения периода реактора ниже безопасного с прекращением подъема группы 12 при достижении упреждающего значения периода. С целью усиления консерватизма принимается дополнительное условие - шаг подъема группы 12 не должен превышать 10 см.

4. Пусковой диапазон для критической концентрации борной кислоты СВк равен $C_{вк} + 0,5 \text{ г/дм}^3$.

5. Безопасное значение периода реактора 60 с (выбрано из условия значительного превышения эксплуатационного предела, равного 20 с).

6. Упреждающее значение периода (значение при котором оператор должен прекратить ввод положительной реактивности с учетом времени вычисления периода АКНП) принимается равным 80 с.

7. Значение периода, до установления которого делаются паузы, принимается равным 500 с.

Расчеты были выполнены на момент начала работы топливной загрузки, так как данный режим реализуется только в начале работы загрузки.

При расчетах подъем 1-11 групп выполнялся непрерывно (что обеспечивало необходимый консерватизм), подъем 12-й группы шагами с прекращением движения при достижении значения периода реактора 80 с и с последующей выдержкой до достижения значения периода более 500 с.

Расчеты проведены по данным для 37-ой топливной загрузки реактора 4 блока (с наибольшей эффективностью 12 группы ОР СУЗ из числа рассмотренных 35-39 загрузок), в расчетах использовалась физическая высота ОР СУЗ ($H_{\text{физ}}$).

$$H_{\text{физ}} = H - 15,76 \text{ см}, \quad (1)$$

где H – техническая высота ОР СУЗ, то есть высота по показаниям СГИУ.

Расчеты выполнялись при задании следующих параметров состояния реактора:

- отравление самарием соответствует началу кампании, отравление ксеноном отсутствует, $T_{\text{эфф}} = 0$ суток, $T_{\text{вх}} = 260 \text{ }^\circ\text{C}$, мощность = 0;

- концентрация борной кислоты в теплоносителе $C_{вк} = 9,95 \text{ г/дм}^3$ равна расчетной критической для $H_{12} = 230 \text{ см}$ (соответствует $H_{\text{физ}} = 214,7 \text{ см}$);

- расчетное значение $\beta_{\text{эфф}} = 0,637 \%$.

По программе БИПР-7А были рассчитаны величины реактивности реактора и дифференциальные эффективности групп ОР СУЗ при последовательном подъеме с расчетными шагами $9,76 \text{ см} = 244 \text{ см}/25$ от крайнего нижнего ($H_{\text{физ}} = 0$) до крайнего

верхнего положения ($H_{\text{физ}} = 234,2$ см) с передачей движения групп (с «перехватом») на высоте ≈ 200 см.

Расчетные значения реактивности составили $\rho = -19,65 \% = -30,8 \beta_{\text{эфф}}$ при крайнем нижнем и $\rho = 0,05 \% = 0,08 \beta_{\text{эфф}}$ при крайнем верхнем положении ОР СУЗ.

Расчет относительного изменения мощности реактора при изменении реактивности производился на основе уравнений точечной модели кинетики реактора с использованием кусочно-линейной аппроксимации переменных (реактивности, относительной мощности $N(t)$).

Использовались рекуррентные формулы [1].

$$N(t_k) \equiv N_k = \frac{\sum_i a_i D_{i,k} + N_s + N_{k-1} L / \beta \tau}{\sum_i a_i A_i - \rho_k + L / \beta \tau} \quad (2)$$

$$D_{i,k} = D_{i,k-1} \times q_i + N_{k-1} \times A_i (1 - q_i); D_{i,0} = N_0 \times A_i; q_i = e^{-\lambda_i \tau}; A_i = (1 - q_i) / l_i \tau;$$

a_i , l_i – относительная доля, постоянная распада предшественников запаздывающих нейтронов i – ой группы; τ – временной шаг расчета; L – среднее время генерации мгновенных нейтронов.

Величина аналога мощности источника N_s , начальные значения относительной мощности N_0 и реактивности ρ_0 связаны соотношением $N_0 = -N_s / \rho_0$. Поскольку рассчитывалась относительная мощность $N(t)$, то значение N_s задавалось равным единице.

Расчет относительной мощности $N(t)$ производился с шагом времени 0,5 с.

Расчет периода реактора $T(t_k)$ производился с периодичностью 0,5 с по формуле 3:

$$T(t_k) = 4 \text{ с} / (\ln N(t_k) - \ln N(t_k - 4 \text{ с})) \quad (3)$$

Здесь 4 секунды – время задержки при расчете периода, равное величине, реализуемой в аппаратуре АКНП-7В 3, 4 блоков НВ АЭС [2] при контроле значений периода в интервале от 80 с до 40 с. В середине этого интервала находится значение 60 с, используемое в качестве критерия в данном обосновании.

Так как расчеты проводились, исходя из недопущения периода реактора менее 60 с, перемещение групп ОР СУЗ в расчетах останавливалось при достижении значения периода $T \leq 80$ с.

График изменения высоты групп ОР СУЗ, реактивности и периода в процессе подъема групп приведен на рис. 1, на графике приведена техническая высота групп ОР СУЗ.

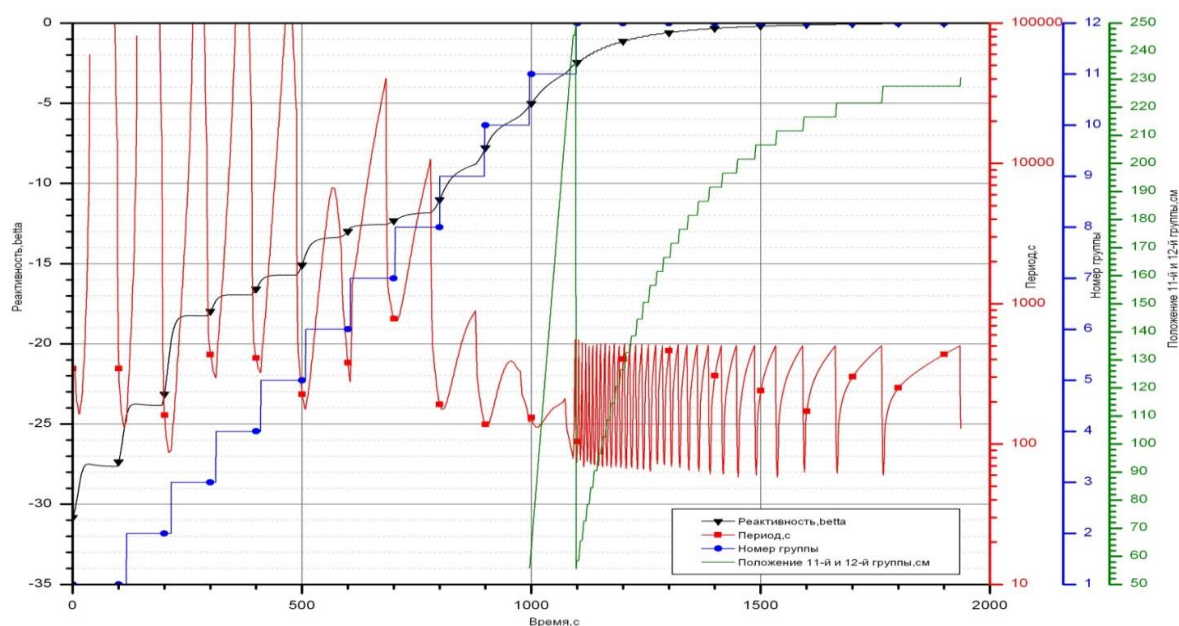


Рис. 1. График изменения положения ОР СУЗ, реактивности и периода реактора при подъеме групп СУЗ

Из анализа результатов расчетов видно:

На этапе подъема 1-11 групп упреждающее значение периода 80 с не достигается даже при непрерывном подъеме, поэтому шаг 25 см может быть принят как безопасный, поскольку он обеспечивает в среднем более медленный ввод реактивности, чем при непрерывном подъеме. На этапе вывода реактора в критическое состояние подъемом 12 группы ОР СУЗ упреждающее значение периода 80 с достигается при непрерывном подъеме, при этом выполнение условий 6,7 (остановка движения 12 группы при достижении периода 80 с и выдержка времени до достижения периода 500 с) обеспечивает безопасность данного режима (значение периода не менее 60 с). На рис. 2 приведено сравнение режимов подъема 12 группы ОР СУЗ шагами, не допуская периода менее 60 с, с паузами между шагами до установления значений периода реактора не менее: 300 с, 500 с, 999 с.

В результате выполненного анализа безопасности ввода положительной реактивности ОР СУЗ время пуска реактора обоснованы безопасные режимы ввода положительной реактивности при подъеме групп ОР СУЗ в процессе вывода реактора в

состояние «реактор критичен» и установлены следующие ограничения, обеспечивающие безопасность указанных режимов:

1. Подъем 1-11 групп ОР СУЗ производить шагами не более 25 см, не допуская периода реактора менее 60 с, для чего: непрерывно контролировать период и перемещение группы ОР СУЗ останавливать при достижении показания периода ≤ 80 с по любому каналу АКНП.

2. Подъем 12 группы ОР СУЗ производить шагами не более 10 см, не допуская периода реактора менее 60 с, для чего: непрерывно контролировать период и перемещение группы ОР СУЗ останавливать при достижении показания периода ≤ 80 с по любому каналу АКНП до увеличения периода до величины ≥ 500 с. (Величина шага вследствие переменной величины дифференциальной эффективности 12-й группы определена в основном условием недостижения периода ≤ 60 с по любому каналу АКНП).

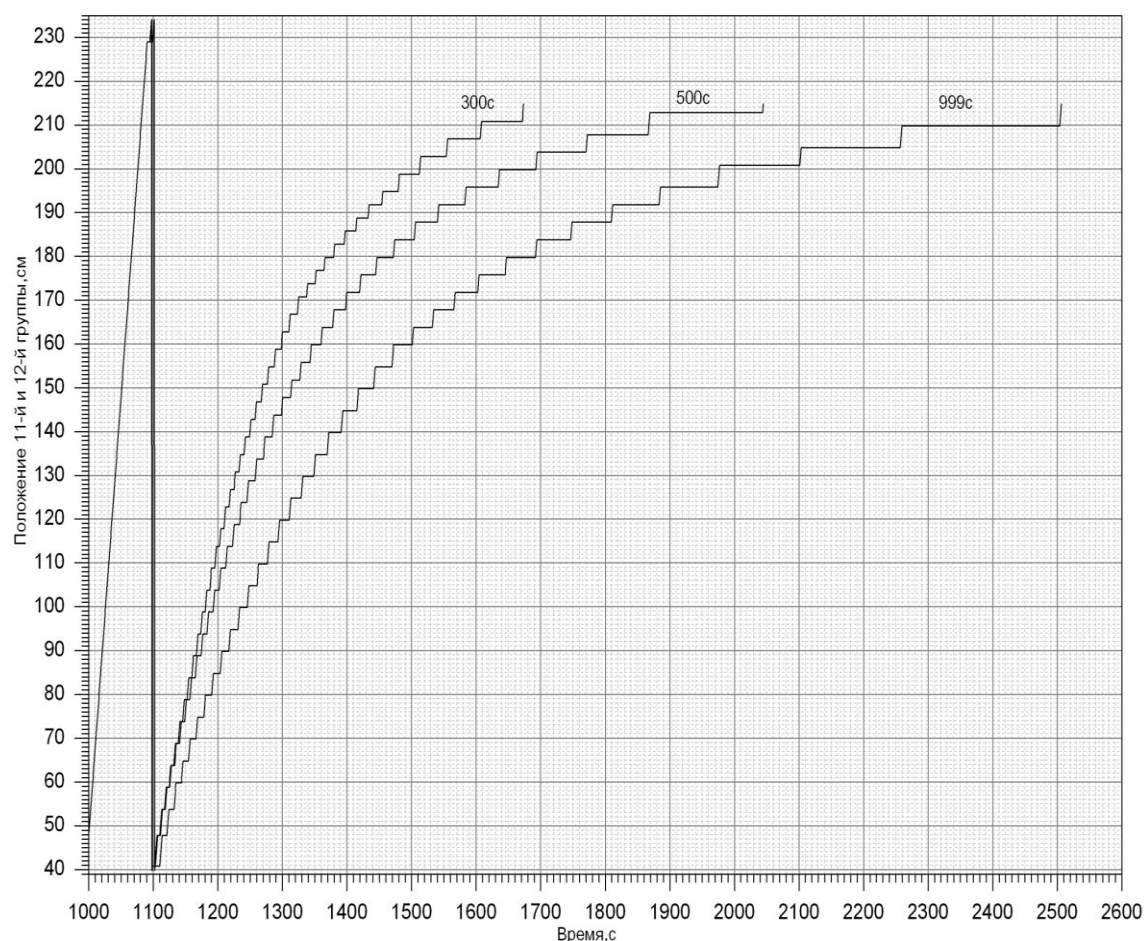


Рис. 2. Сравнение режимов подъема 12 группы ОР СУЗ шагами, не допуская периода менее 60 с, с паузами между шагами до установления значений периода реактора не менее: 300 с, 500 с, 999 с

Литература

1. Методики и алгоритмы определения реактивности и нейтронно-физических характеристик активной зоны реактора при измерениях на 3, 4 блоках Нововоронежской АЭС. № 192/2006 - ОЯБ/31. – 2002. – 97 с.

2. Комплекс аппаратуры контроля нейтронного потока АКНП-7В / Руководство по эксплуатации Часть 1. Техническое описание РУНК.501315.006 РЭ ЗАО «СНИИП-СИСТЕМАТОМ» 2001 г. – 135 с.

УДК 62.50

Параметры современных ключевых коммутаторов для питания индуктивных нагрузок

Базина Вероника Дмитриевна, студент направления «Управление в технических системах»;

Корнилова Наталья Валерьевна, кандидат технических наук,
доцент кафедры «Атомная энергетика»

Балаковский инженерно-технологический институт – филиал федерального государственного автономного образовательного учреждения высшего образования «Национальный исследовательский ядерный университет «МИФИ», г. Балаково

Рассмотрены ключевые коммутаторы для питания индуктивных нагрузок, характеристики аналоговых мультиплексоров и статические характеристики коммутаторов на полевых транзисторах.

Ключевые коммутаторы для питания индуктивных нагрузок являются одним из важнейших элементов в электрических схемах, где используются индуктивные устройства: электродвигатели, трансформаторы, катушки индуктивности и другие устройства, которые могут создавать индуктивные токи при переключении их включения и выключения. При подключении индуктивной нагрузки к сети питания могут возникать различные проблемы, такие как высокие пульсации тока, механическое напряжение на ключах, электромагнитные помехи и другие.

Для решения этих проблем используются ключевые коммутаторы, которые позволяют управлять процессом коммутации индуктивной нагрузки, обеспечивая

плавное включение и выключение, минимизируя электромагнитные помехи и предотвращая повреждение ключевого элемента. Современные ключевые коммутаторы для питания индуктивных нагрузок имеют ряд характеристик и параметров, которые необходимо учитывать при выборе их для конкретного применения.

Одним из основных параметров ключевых коммутаторов является максимальный ток коммутации. Этот параметр определяет максимальное значение тока, которое может протекать через ключевой элемент при его коммутации. Для индуктивных нагрузок важно учитывать не только среднее значение тока, но и его максимальные пульсации, которые могут возникать при включении и выключении нагрузки. При выборе ключевого коммутатора необходимо иметь в виду, что он способен выдерживать пиковые значения тока, чтобы предотвратить перегрев и повреждение ключа.

Еще одним важным параметром является скорость коммутации. Быстрая коммутация может привести к появлению высокочастотных помех в схеме, что может повлиять на работу других устройств. Поэтому ключевые коммутаторы должны иметь определенную задержку при включении и выключении, чтобы снизить электромагнитные помехи. Также важно учитывать сопротивление ключа, которое влияет на потери мощности и тепловыделение в ключе.

Кроме того, при выборе ключевого коммутатора необходимо знать его совместимость с управляющей электроникой и защитные функции, такие как защита от короткого замыкания, перегрева и перенапряжения. Важно также учитывать рабочую температуру и условия эксплуатации, чтобы выбрать ключевой коммутатор, который будет надежно работать в заданных условиях.

Коммутаторы на полевых транзисторах (FET-коммутаторы) представляют собой электронные устройства, используемые для управления прохождением сигналов в электрических цепях. Они основаны на принципе работы полевых транзисторов (FET) и позволяют управлять электрическим током в зависимости от управляющего сигнала, подаваемого на затвор устройства.

Принцип работы FET-коммутаторов заключается в использовании эффекта поля, который позволяет изменять проводимость внутри полупроводникового материала под действием внешнего электрического поля. FET-коммутаторы обычно состоят из трех основных элементов: истока (source), стока (drain) и затвора (gate). Подача управляющего напряжения на затвор позволяет изменять проводимость между

исток и сток, что в свою очередь позволяет управлять током, протекающим через устройство. На рис. 1 изображена упрощенная схема последовательного коммутатора.

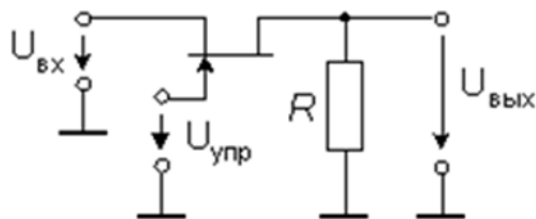


Рис. 1. Упрощенная схема последовательного коммутатора на полевом транзисторе

Хорошим применением ключей на полевых транзисторах являются мультиплексоры. Аналоговые мультиплексоры – это электронные устройства, которые позволяют выбирать один из входных сигналов и перенаправлять его на выходной канал. Они используются в различных аналоговых и цифровых приложениях для коммутации аналоговых сигналов.

Ключевые характеристики аналоговых мультиплексоров включают в себя:

- Количество каналов – определяют, сколько входов может обрабатывать мультиплексор. Например, 4-канальный мультиплексор может иметь 4 входа и 1 выход.
- Разрешение – точность аналогового сигнала, который может быть обработан мультиплексором.
- Пропускная способность – максимальная скорость передачи данных через мультиплексор.
- Время переключения – время, за которое мультиплексор может переключиться с одного входа на другой.
- Диапазон рабочих температур – диапазон температур, при которых мультиплексор может надежно функционировать.

Аналоговые мультиплексоры широко применяются в различных областях, таких как измерительные приборы, обработка сигналов, телекоммуникации, медицинская аппаратура и другие. Они облегчают коммутацию аналоговых сигналов и позволяют выбирать нужные данные для анализа или обработки. На рис. 2 в качестве примера показана функциональная схема аналогового мультиплексора из четырех направлений в одно.

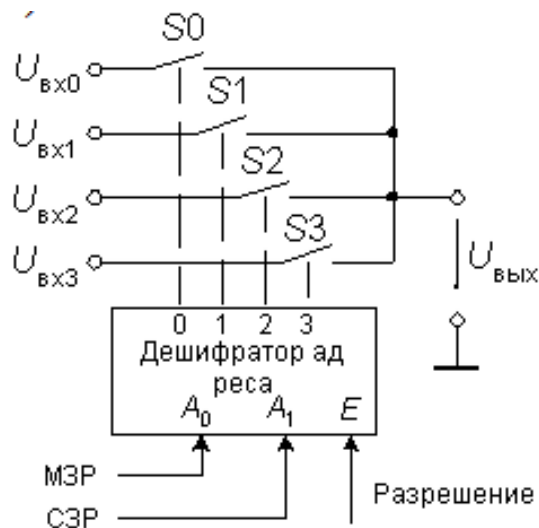


Рис. 2. Схема мультиплексора

Статические характеристики коммутаторов на полевых транзисторах играют ключевую роль в их функционировании и определяют их основные параметры. Некоторые из основных статических характеристик, которые важно учитывать при изучении и работы с коммутаторами на полевых транзисторах, включают следующие:

- Drain-Source On-Resistance ($R_{DS(on)}$) – ключевой параметр, который указывает на величину сопротивления между стоком и истоком включенного транзистора. Более низкое значение $R_{DS(on)}$ обеспечивает более эффективное прохождение тока через устройство.

- Gate Threshold Voltage ($V_{GS(th)}$) – напряжение на затворе, при котором транзистор начинает проводить значительный ток. Этот параметр влияет на начало работы транзистора и определяет его поведение при включении.

- Drain-Source Breakdown Voltage (BV_{DS}) – максимальное напряжение между стоком и истоком, при котором транзистор может работать без повреждений. Этот параметр определяет предельное напряжение, которое может быть применено к устройству.

- Gate-Source Voltage (V_{GS}) – напряжение между затвором и истоком, которое определяет режим работы транзистора. Превышение допустимого значения V_{GS} может привести к повреждению устройства.

- Drain Current (I_D) – максимальное значение тока, который может проходить через транзистор в рабочем режиме. Этот параметр важен для оценки способности устройства переносить нагрузку.

Эти статические характеристики важны для правильного выбора и проектирования коммутаторов на полевых транзисторах в зависимости от конкретного применения. Понимание и учет этих параметров позволяют максимально эффективно использовать коммутаторы и обеспечивать их надежную работу в электронных устройствах и цепях.

Таким образом, параметры современных ключевых коммутаторов для питания индуктивных нагрузок играют важную роль в обеспечении стабильной и надежной работы электрических схем, где используются индуктивные устройства.

Литература

1. Алиев, И. И. Электротехника и электрооборудование: учебное пособие для вузов / И. И. Алиев. – 2-е изд., испр. и доп. – М.: Юрайт, 2020. – 376 с.
2. Марченко, А. Л. М30 Основы электроники: учебное пособие для вузов / А. Л. Марченко. – М.: ДМК Пресс, 2008. – 296 с.
3. Белов, Н. В. Электротехника и основы электроники: учебное пособие / Н. В. Белов, Ю. С. Волков. – СПб.: Лань, 2012. – 432 с.

УДК 62.376

Обзор парораспределительных механизмов паровых машин

Балбашов Даниил Сергеевич, обучающийся МАОУ «СОШ № 27»

Докучаев Георгий Сергеевич, студент направления «Теплоэнергетика и теплотехника»

Устинов Николай Андреевич, кандидат технических наук,

доцент кафедры «Атомная энергетика»

Балаковский инженерно-технологический институт – филиал федерального государственного автономного образовательного учреждения высшего образования «Национальный исследовательский ядерный университет» МИФИ», г. Балаково

В данной статье были рассмотрены основные принципы работы парораспределительных механизмов, основные типы парораспределения и их схемы. Также были изучены основные конструктивные исполнения и состав парораспределительных механизмов и проведена оценка их важности для процесса преобразования пара в механическую энергию.

Парораспределительные механизмы играют ключевую роль в работе паровых машин, обеспечивая правильное распределение пара внутри машины для обеспечения эффективной работы.

Основная задача парораспределительных механизмов заключается в том, чтобы направлять пар из котла в рабочие цилиндры паровой машины в нужные моменты времени и в нужном количестве. Для этого используются различные конструкции, такие как затворы, клапаны и распределительные коробки.

Система парораспределения предназначена для изменения расхода пара механизмом с тем, чтобы приводить его мощность в соответствие с непрерывно меняющимся потреблением электрической энергии [1].

Основные типы парораспределения (рис. 1): дросселирование пара путем прикрытия регулирующих клапанов; изменение степени впуска пара в турбину путем прикрытия отдельных групп сопел первой ступени; подвод свежего пара или пара, отобранного после промежуточной ступени, к точке проточной части с более низким давлением. Обводное парораспределение применяется, как правило, в сочетании с одним из первых двух [2].

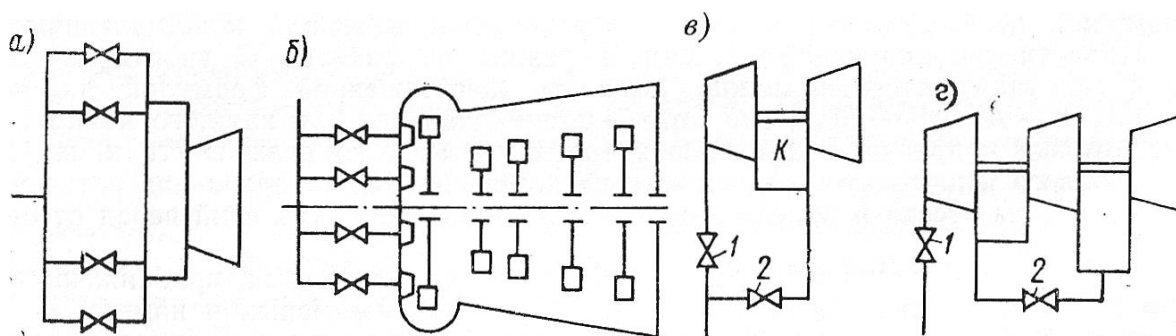


Рис. 1. Схемы парораспределения: а – дроссельное; б – сопловое; в – с внешним обводом пара; г – с внутренним обводом
1 – главный регулирующий клапан; 2 – обводной клапан

Конструкция: парораспределительный механизм состоит из распределительной коробки, кулачков, толкателей и распределительных клапанов. Также существуют другие конструктивные решения, такие как эксцентрик.

1. Распределительный клапан: один из наиболее распространенных типов парораспределительных механизмов. Клапан открывается и закрывается в нужные моменты времени с помощью механизма управления, позволяя пару попадать в цилиндры поочередно. Это обеспечивает правильное перемещение поршня и преобразование энергии пара в механическую работу.

Наиболее простым является односедельный, тарельчатый клапан, который обеспечивает хорошую плотность запираения и почти не деформируется под воздействием высоких температур [3].

2. Распределительная коробка: еще одним важным элементом парораспределительных механизмов является распределительная коробка. Внутри коробки расположены каналы и отверстия, через которые проходит пар и направляется в нужные цилиндры. Распределительная коробка обеспечивает точное и надежное распределение пара, что позволяет паровой машине работать эффективно.

3. Эксцентрик: эксцентрик является типом парораспределительного механизма, который применяется для управления движением распределительного клапана или других устройств в паровой машине.

В парораспределительных механизмах эксцентрик используется для управления открыванием и закрыванием распределительного клапана. При вращении эксцентрика он передает движение на кулачковый механизм, который, в свою очередь, управляет клапаном.

Таким образом, эксцентрик играет важную роль в координации работы распределительного механизма паровой машины.

Использование эксцентрика позволяет эффективно управлять работой распределительного механизма и обеспечивать правильное открытие и закрытие клапана в нужные моменты времени для оптимальной работы парового двигателя [4].

4. Кулачковый механизм: кулачковый механизм – это механизм, используемый в паровых двигателях для управления открыванием и закрыванием распределительного клапана. Он состоит из кулачков и толкателей, которые преобразуют вращательное движение эксцентрика в поступательное движение для управления клапаном.

Кулачковый механизм обеспечивает точное и синхронизированное движение распределительного клапана, что позволяет правильно контролировать процесс подачи пара в цилиндр двигателя.

Кулачки имеют различные формы и размеры в зависимости от конкретной конструкции парового двигателя и требований к его работе.

При вращении эксцентрика кулачки передают движение на толкатели, которые в свою очередь управляют распределительным клапаном, открывая его для подачи пара в цилиндр или закрывая его для выпуска отработанных газов.

Таким образом, кулачковый механизм играет ключевую роль в правильной работе парораспределительного механизма и обеспечивает оптимальную производительность парового двигателя.

5. Коробчатый золотник (рис. 2): коробчатый золотник представляет собой перевёрнутую коробку 1, попеременно перемещаемую золотниковой тягой 2 вправо и влево по золотниковому зеркалу 3 с прямоугольными окнами 4 и 5. В зависимости от положения золотника, окна сообщаются или с замкнутым пространством 6, окружающим золотник и заполненным рабочим телом, или с полостью 7, соединённой с атмосферой или конденсатором. Через окно в левой части анимации в замкнутое пространство 6 может впускаться, например, пар, который при одном положении золотника через окно 4 входит в левую полость расположенного горизонтально цилиндра с поршнем, а при другом – через окно 5 в его правую полость, обеспечивая движение совершающего механическую работу поршня, соответственно, слева направо и справа налево.

Поршень может быть соединён, например, с колесом паровоза, обеспечивая его вращение, а золотник может быть соединён с тем же колесом, чем обеспечивается автоматичность движения золотника при движении поршня [5].

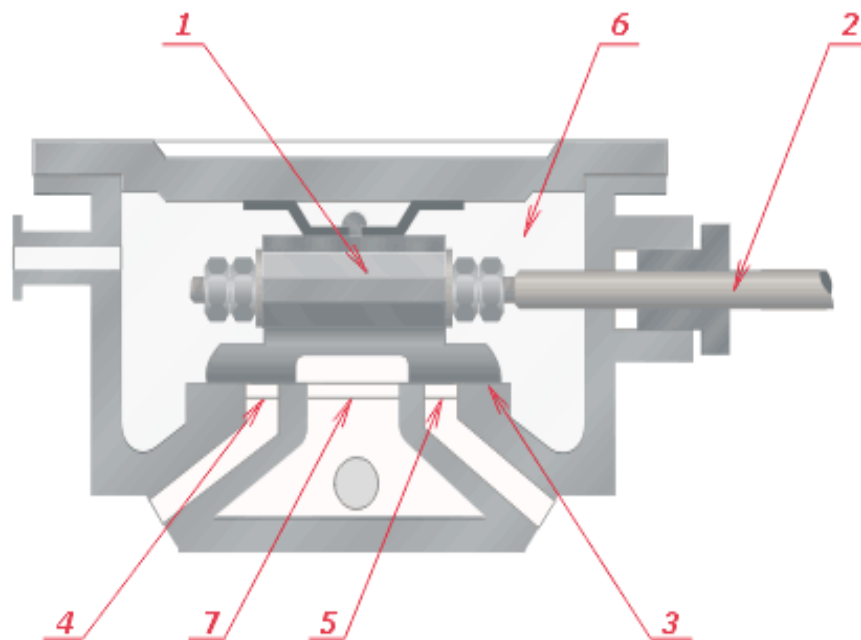
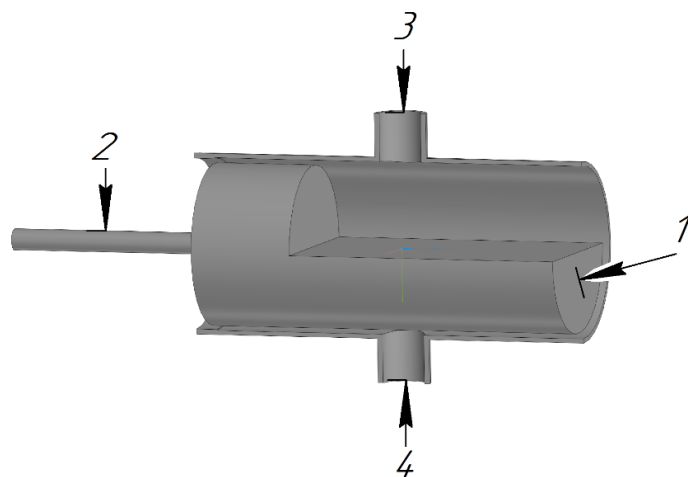


Рис. 2. Коробчатый золотник:

*1 – перевёрнутая коробка; 2 – золотниковая тяга; 3 – золотниковое зеркало;
4, 5 – прямоугольные окна; 6 – замкнутое пространство; 7 – полость*

Это лишь несколько примеров типов парораспределительных механизмов, которые могут быть использованы в паровых машинах. Каждый из них имеет свои особенности и применение в зависимости от конструкции и требований конкретной паровой установки.

В вибрационной паровой микромашине предлагается взять за основу парораспределитель основанный на принципе с золотником (рис. 3). Золотник 1 приводится в движение с помощью жёсткого закрепления с электромотором 2. Пар входит во входное отверстие 3 и поступает в микромашину, затем после поворота золотника выходит через отверстие 4. Простота механизма позволяет с большой скоростью регулировать подачу пара в механизм, благодаря чему возрастает мощность механизма.



*Рис. 3. Парораспределитель паровой вибрационной микромашины:
1- золотник; 2-крепление с электромотором; 3,4-отверстия для пара*

Таким образом, можно сделать вывод, что парораспределительные механизмы играют важную роль в работе паровых машин, обеспечивая правильное распределение пара и эффективное преобразование его энергии в механическую работу. Понимание принципов работы этих механизмов позволяет улучшить производительность и надежность паровых машин, что делает их важным элементом инженерного проектирования.

Литература

1. Электронная библиотека: [сайт]. – URL: <https://studfile.net/preview/7811983/page:7/> (дата обращения: 21.04.2024). – Текст: электронный.
2. Электронная библиотека: [сайт]. – URL: <https://studfile.net/preview/1761674/> (дата обращения: 21.04.2024). – Текст: электронный.
3. Электронная библиотека: [сайт]. – URL: <http://vdvzhke.ru> (дата обращения: 21.04.2024). – Текст электронный.
4. Электронная библиотека: [сайт]. – URL <https://proparovo.ru/index.php/component/k2/content> (дата обращения: 21.04.2024). – Текст: электронный.
5. Электронная библиотека: [сайт]. – URL: <https://bigenc.ru/c/zolotnik-mekhanizm-8747d6> (дата обращения: 21.04.2024). – Текст: электронный.

УДК 519.876.2

Моделирование САР мощности ядерного реактора в переменных «вход-выход»

Батищев Иван Юрьевич, студент специальности «Атомные станции:

проектирование, эксплуатация, инжиниринг»;

Мефедова Юлия Александровна, кандидат технических наук

доцент кафедры «Атомная энергетика»

Балаковский инженерно-технологический институт – филиал федерального государственного автономного образовательного учреждения высшего образования

«Национальный исследовательский ядерный университет «МИФИ», г. Балаково

В данной научной статье рассматривается моделирование САР динамики ядерного реактора в переменных «выход - выход». Проведен синтез системы в программном обеспечении SimInTech, описаны передаточные функции. По построенным графикам проведен анализ изменения мощности и реактивности ядерного реактора.

Моделирование работы ядерного реактора в переменных «вход-выход» является сложным и многогранным процессом, требующим высокой точности и внимательности. Этот процесс включает в себя анализ и управление различными

параметрами, такими как температура, давление, скорость потока и состав рабочей среды.

При моделировании САР мощности ядерного реактора необходимо учитывать множество факторов, включая реакции ядерного расщепления и синтеза, теплообменные процессы, радиационный поток. Следует также учитывать влияние различных входных параметров на выходные результаты, а также возможные нелинейные эффекты и динамические явления.

Тепловая мощность реактора и температура теплоносителя на выходе из активной зоны регулируются путем манипулирования несколькими факторами, влияющими на реактивность активной зоны [1]:

- положение регулирующих стержней;
- концентрация борной кислоты;
- температура на входе в активную зону.

Стержень управления извлекается из активной зоны или вставляется в нее для увеличения или уменьшения реактивности реактора (увеличения или уменьшения потока нейтронов).

Важно учитывать различные методы и техники моделирования, такие как численное моделирование, компьютерное моделирование, математическое моделирование. Кроме того, необходимо иметь высокую степень экспертного навыка и опыта для того, чтобы создать точную и достоверную модель работы ядерного реактора в переменных «вход - выход».

Одним из ключевых параметров, рассчитываемых для определения мощности ядерного реактора, является реактивная мощность. Реактивная мощность – это основной параметр, характеризующий способность реактора производить энергию. Этот параметр определяется как количество энергии, которое производится реактором за единицу времени. Реактивная мощность может быть изменена путем регулирования нейтронного потока в реакторе.

Расчет реактивной мощности включает в себя учет различных факторов, включая дизайн реактора, используемый ядерный топливный цикл, параметры теплоносителя, регулирование мощности, а также множество других факторов, влияющих на эффективность работы реактора.

Другим важным параметром, влияющим на процессы ядерного реактора, является коэффициент размножения нейтронов (к-фактор). Этот параметр связан со способностью ядерной системы поддерживать цепную реакцию деления ядер

постоянной интенсивности. В зависимости от значения k-фактора, реактор может находиться в критическом состоянии ($k = 1$) или испытывать самоподдерживающую цепную реакцию деления ($k > 1$), что сопровождается генерацией энергии.

Дополнительные параметры, учитываемые в процессах ядерного реактора, включают температуру рабочей среды, давление системы, поток нейтронов, концентрацию радиоактивных материалов и другие физические величины, необходимые для обеспечения нормальной работы реактора [1].

Одной из целей определения параметров и процессов в ядерном реакторе является обеспечение безопасности работы реакторной системы. Понимание этих процессов и правильное определение параметров позволяют предотвратить возникновение аварийных ситуаций, а также эффективно управлять процессом производства электроэнергии. На рис. 1 представлена функциональная схема САР мощности ЯР.

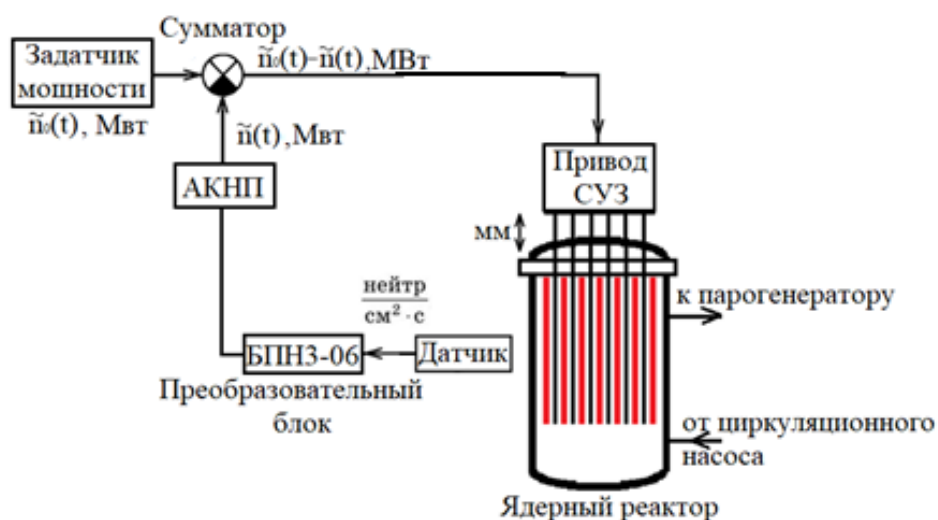


Рис. 1. Функциональная схема САР мощности ЯР

На представленной схеме обозначены:

- АКНП – аппаратура контроля нейтронного потока;
- БПНЗ-06 – Блок преобразования нормального запитывания;
- СУЗ – Система управления и защиты;
- \tilde{n} – нормированное отклонение плотности нейтронов.

В структурной схеме САР ЯР использованы обозначения:

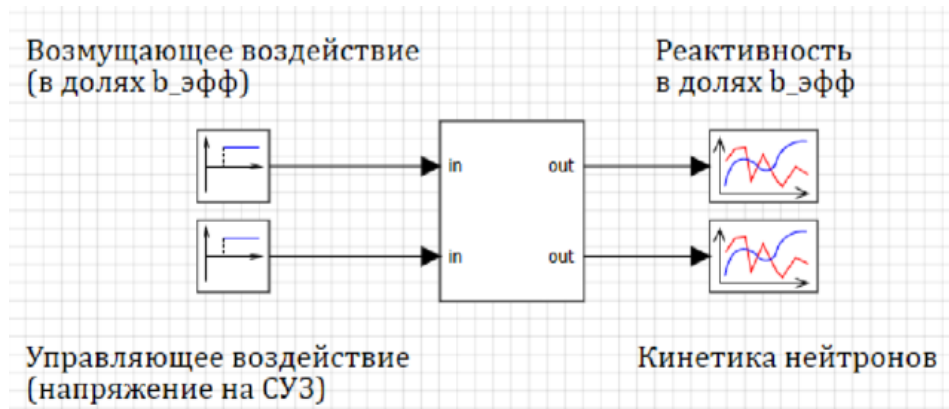
1) $\tilde{u}(t) = (u(t) - u_0) / u_0$ – нормированное отклонение управляющего напряжения в обмотке возбуждения электродвигателя;

2) $\tilde{n}(t) = (n(t) - n_0) / n_0$ – нормированное отклонение плотности нейтронов;

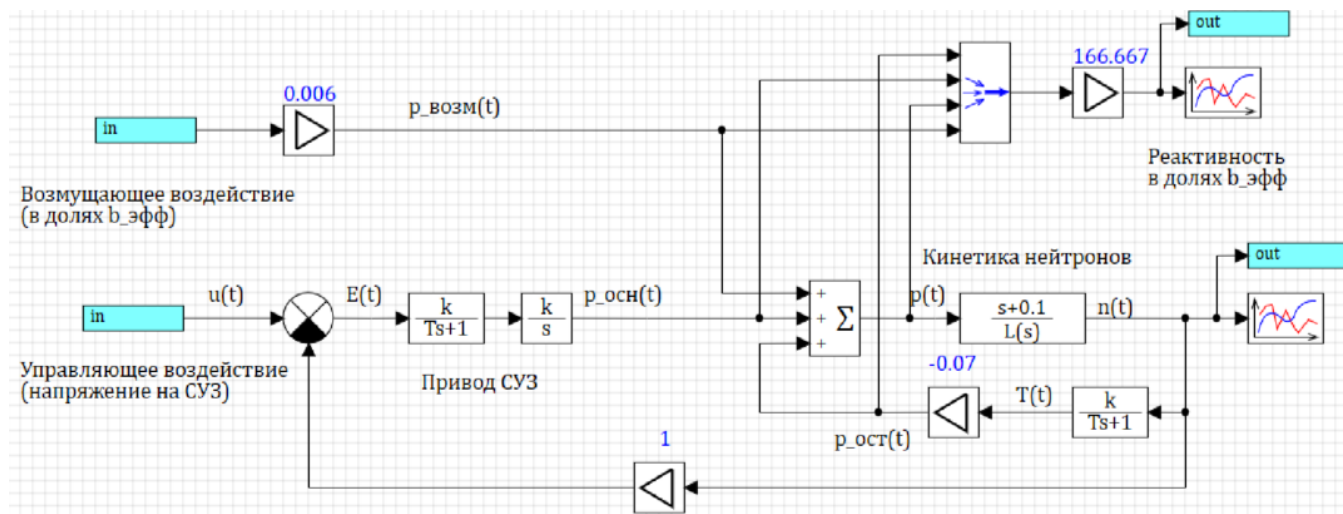
3) $p_{ст}(t)$, $p_{возм}(t)$, $p_{ос}(t)$ – реактивность, вносимая в реактор регулирующим стержнем, внешним возмущающим воздействием, местной обратной связью, соответственно;

4) $\varepsilon(t) = u \sim(t) - n \sim(t)$ – рассогласование (ошибка).

На основе схемы рис. 1 смоделирована модель САР мощности, описываемой в переменных «вход - выход» (рис. 2), с управляющим воздействием в виде напряжения на СУЗ и с возмущением по реактивности в программе SimInTech [2].



а)



б)

Рис. 2. а) система автоматического регулирования динамики ЯР;

б) субмодель САР динамики ЯР

Данная модель состоит из следующих основных компонентов: привода СУЗ, кинетики нейтронов и обратных связей.

Привод системы управления защиты содержит в себе электродвигатель, редуктор, муфты, преобразователь движения и регулирующий стержень, для удобства объединённые в единое звено. Нестационарные процессы в модуле с подписью

«привод регулирующего стержня» описываются соответствующим дифференциальным уравнением [2]:

$$\tau_{np} \cdot \frac{d^2 \rho_{cm}(t)}{dt^2} + \frac{d \rho_{cm}(t)}{dt} = K_{np} \cdot \varepsilon(t), \quad (1)$$

где K_{np} – коэффициент скоростной эффективности; τ_{np} – постоянная времени.

При моделировании приняты следующие значения для блока «Инерционное звено 1-го порядка»: коэффициент усиления $k = 0,0003$; постоянная по времени $T = 0,2$.

Кинетика нейтронов – блок представляет собой классическую модель кинетики нейтронов, дифференциальные уравнения которой основаны на уравнениях кинетики ядерного реактора. Блок имеет один входной и один выходной сигнал, соответствующих постоянной во времени интенсивности внешнего источника нейтронов. Переход к нормированным отклонениям плотности нейтронов и последующая линеаризация дифференциального уравнения позволяют представить математическую модель точечной кинетики нейтронов с одной эффективной группой запаздывающих нейтронов [2]:

$$\begin{cases} \frac{d \tilde{n}(t)}{dt} = -\frac{\beta}{l} \cdot \tilde{n}(t) + \frac{\beta}{l} \cdot \tilde{c}(t) + \frac{1}{l} \cdot \rho(t); \\ \frac{d \tilde{c}(t)}{dt} = \lambda \cdot \tilde{n}(t) - \lambda \cdot \tilde{c}(t), \end{cases} \quad (2)$$

где $\beta_{эфф}$ – эффективная доля запаздывающих нейтронов; l – время жизни мгновенных нейтронов; λ – постоянная распада ядер-предшественников запаздывающих нейтронов; $\tilde{c}(t) = [c(t) - c_0] / c_0$ – нормированные отклонения концентрации ядер-предшественников запаздывающих нейтронов.

Для блока «Кинетики нейтронов» приняты следующие значения, характеризующие работу ЯР: коэффициенты числителя $b = [0,1; 1]$; коэффициенты знаменателя $a = [0; 0,0132; 0,072]$.

Местная и обратная связь – определяется отрицательным температурным эффектом реактивности и описывается следующими уравнениями:

$$\begin{cases} \rho_{oc}(t) = \alpha \cdot [T(t) - T_0] = -\alpha \cdot T_0 \cdot \left[\frac{T(t) - T_0}{T_0} \right] = -\alpha \cdot T_0 \cdot \tilde{T}(t); \\ \tau_{oc} \cdot \frac{d \tilde{T}(t)}{dt} = A \cdot \tilde{n}(t) - \lambda \cdot \tilde{T}(t), \end{cases} \quad (3)$$

где α – температурный коэффициент реактивности; T_0 , $T(t)$ – стационарная температура топлива в активной зоне и нормированное отклонение температуры топлива в активной зоне от стационара, соответственно; τ_{oc} – постоянная времени (инерционность) топлива в активной зоне; A – безразмерный коэффициент.

Местная связь, выраженная в виде блока «Инерционное звено 1-го порядка», имеющего следующие значения: коэффициент усиления $k = 0,75$; постоянная по времени $T = 0,2$.

Для проведения расчетов использовалась векторизованная обработка сигналов: реактивности регулирующего стержня и реактора преобразованы в вектор с помощью блока «Мультиплексор», после чего умножаются на коэффициент блока «Усилитель». Таким образом, сигналы нормированы на значение эффективной доли запаздывающих нейтронов $\beta_{эфф}$. При запуске модели получены графики реактивности в долях $\beta_{эфф}$ в зависимости от времени и кинетики нейтронов (рис. 3).

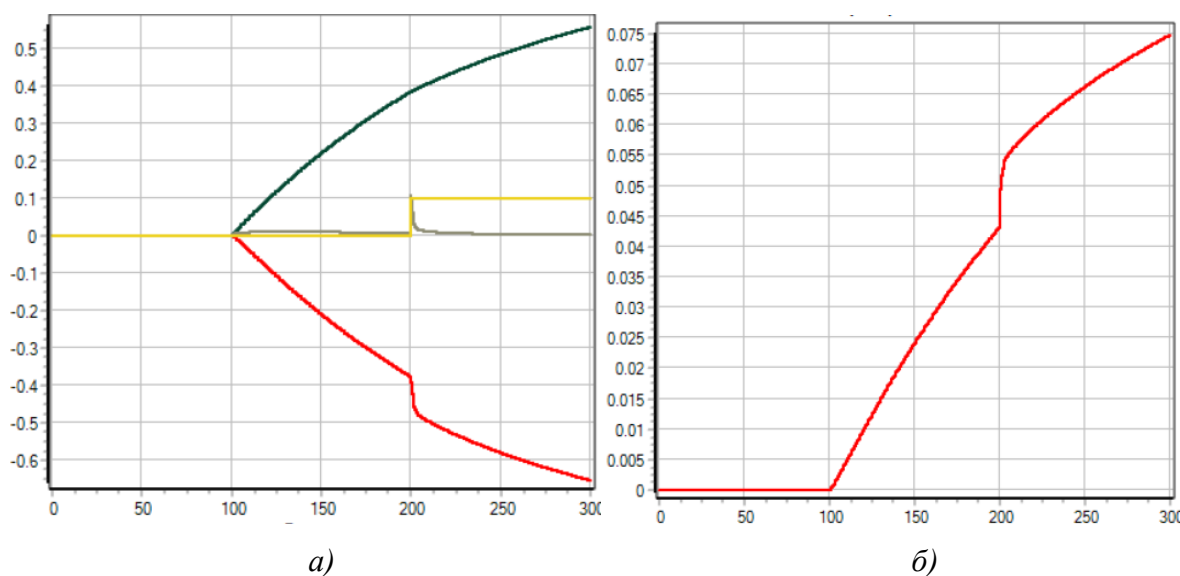


Рис. 3. График зависимости величин реактивности $p_{ст}(t)$, $p_{возм}(t)$, $p_{oc}(t)$, $p(t)$ в долях $\beta_{эфф}$ а) и график зависимости кинетики нейтронов от времени $n(t)$ б)

Из полученных графиков реактивности видно, что до ввода стержня СУЗ на сотой секунде моделирования реактивность $p(t)$ равна нулю и процесс является стационарным. При вводе стержня вносимая им реактивность $p_{ст}(t)$ увеличивается. Однако возникает тепловой эффект обратной связи, который вносит уже отрицательную реактивность $p_{oc}(t)$. Общий же параметр мало увеличивается и к двухсотой секунде возвращается в 0. В этот же момент была ступенчато подана внешняя положительная возмущающая реактивность $p_{возм}(t)$. Она увеличила изменение

обратной связи по модулю. Общая же реактивность претерпела скачок, но вернулась в 0, что говорит об устойчивости процесса регулирования.

Литература

1. Карначук, В. И. Системы автоматического выравнивания нейтронного потока в ядерных реакторах: учебное пособие / В. И. Карначук; Томский политехнический университет. – Томск: Изд-во Томского политехнического университета, 2009. – 221 с.

2. Справочная система SimInTech (v30.12.2023). Анализ динамики линейных и линеаризованных САР, описываемых в переменных «Вход – Выход» [сайт]. – URL: https://help.simintech.ru/index.html?q=/4_nachalo_raboty/laboratornye_raboty_organizacii/MGTU/DAT_analiz_ustoichivosti_i_korrekcija_SAR.html (дата обращения: 11.04.2024). – Текст: электронный.

УДК 519.876.2

Применение плат Arduino для моделирования электронных устройств

Батищев Иван Юрьевич, студент специальности «Атомные станции:

проектирование, эксплуатация, инжиниринг»;

Щеголев Сергей Сергеевич, кандидат технических наук

доцент кафедры «Атомная энергетика»

Мотков Александр Геннадьевич – старший преподаватель

кафедры «Информационные системы и технологии»

Балаковский инженерно-технологический институт – филиал федерального государственного автономного образовательного учреждения высшего образования «Национальный исследовательский ядерный университет «МИФИ», г. Балаково

В данной научной статье рассматривается история создания плат Arduino, ее разновидности, принцип действия и особенности конструкции. Применение плат Arduino в различных проектах, связанных с моделированием и робототехникой. Проведен анализ и составлена их классификация.

История создания Arduino начинается в 2005 году в Италии, когда Массимо Банзи вместе со своими коллегами начал исследовать новые возможности в области взаимодействия с электроникой для широкого круга людей. В то время доступные

средства, платформы и инструменты были ограничены и требовали навыков в области программирования и электроники. Для устранения проблемы, Банзи и его команда разработчиков создали простую и доступную для каждого платформу, которую назвали Arduino. Они стремились сделать программирование и создание электронных устройств доступным для широкого круга лиц без необходимости иметь высокий уровень специализации.

Arduino – это платформа для разработки и программирования электронных устройств. Она состоит из аппаратной и программной частей, которые позволяют создавать разнообразные проекты, от простых до сложных. В ее основе лежит плата с микроконтроллером, который выполняет инструкции, записанные в программном коде [1].

Одной из главных особенностей данной платы является ее простота использования. Платформа доступна для всех, независимо от опыта или уровня подготовки благодаря простому и интуитивно понятному интерфейсу. Еще одной важной особенностью является ее гибкость: платформа поддерживает различные типы микроконтроллеров, позволяя выбирать наиболее подходящий для конкретного проекта. Кроме того, она совместима с множеством модулей и сенсоров, что расширяет возможности ее применения и позволяет создавать проекты самой разной сложности.

Arduino возможно программировать на языке Wiring, основанном на языке C/C++. Это позволяет разработчикам создавать мощные и функциональные программы для своих проектов. На данный момент Arduino имеет разнообразные библиотеки, которые значительно упрощают процесс разработки и позволяют сэкономить время [2].

Существует большое количество различных плат [4] на Arduino (рис. 1), каждая из них предназначена для своих задач. В данной статье все рассматриваемые платы Arduino разделены на три категории: платы для новичков, продвинутые платы и платы для разработки интернета вещей.

Arduino Uno являются отсутствие порта постоянного тока, замена разъема USB-B на Mini USB и использование другого чипа для преобразователя USB-TTL - в Nano используется FT232 вместо Atmega16u2, присутствующего в Uno.

3. Arduino Uno WIFI Rev2 представляет собой плату с функциональными возможностями. Ее микроконтроллер – atmega4809, а для обеспечения беспроводной связи по Bluetooth и Wi-Fi используется чип u-blox nina-w102. Встроенная в нее система на чипе (SoC) Nina с интегрированным стеком протоколов TCP/IP облегчает доступ к сети Wi-Fi и позволяет ей работать в качестве точки доступа в данной технологии.

4. Portenta H7 - является самой быстрой среди всего семейства плат Arduino. Она обладает высокими вычислительными возможностями и успешно применяется в различных областях, таких как компьютерное зрение, лабораторное оборудование, промышленные интерфейсы, контроллеры роботов, высокопроизводительные вычисления и другие. Она оснащена двухъядерным микроконтроллером STM32xx с ядром Cortex M7 на частоте 480 МГц и ядром Cortex M4 на частоте 240 МГц. Кроме того, микроконтроллер STM32H747 имеет встроенный графический ускоритель, ускоритель Chrom-Art и кодеры/декодеры JPEG изображений.

Arduino нашла свое широкое применение в робототехнике. С помощью данной платформы можно создавать разнообразных роботов (рис. 2): от простых автономных роботов, способных выполнять predetermined задачи, до сложных многофункциональных устройств.

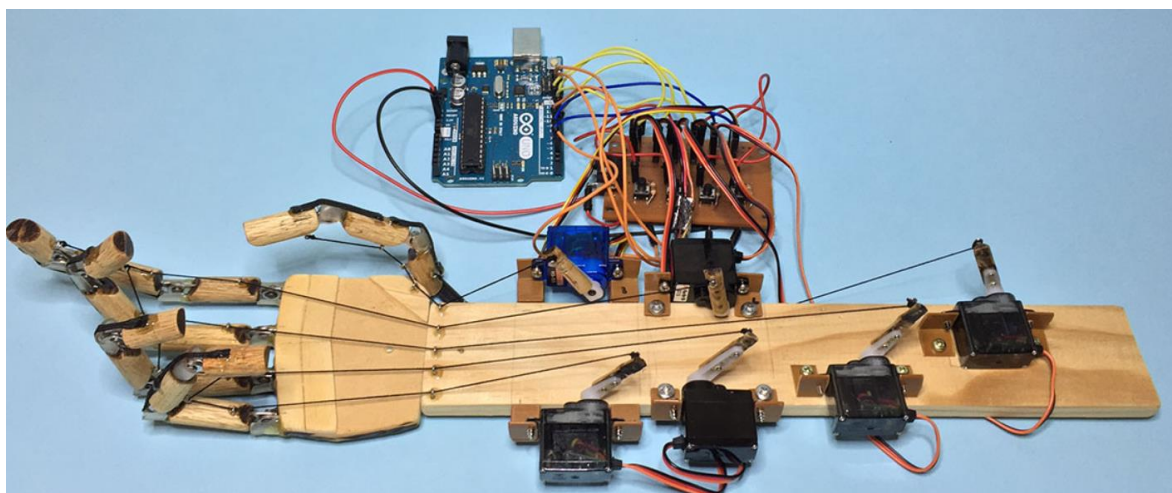


Рис. 2. Применение Arduino в робототехнике

Еще одной областью применения Arduino является домашняя автоматизация [3]. С помощью платформы можно создавать умные устройства и системы, которые позволяют автоматизировать различные процессы в доме. Например, можно создать систему умного освещения, которая автоматически включает свет при входе в комнату, или создать систему умного полива, которая будет управлять поливом растений по расписанию или в зависимости от влажности почвы.

Таким образом, Arduino – универсальный инструмент для создания электронных проектов в самых различных областях. Она позволяет реализовать идеи, автоматизировать процессы и создавать устройства, которые упрощают жизнь или решают различные проблемы. С ее помощью можно воплотить в жизнь практически любую идею.

Для создания робота необходимо выполнить несколько шагов.

Первым шагом в создании робота на Arduino является выбор подходящей модели платы, а также приобретение необходимых компонентов, таких как моторы, датчики, реле и т.д. После этого следует разработка схемы подключения компонентов к плате.

Следующий этап – программирование робота. Для этого используется Arduino IDE – интегрированная среда разработки, которая позволяет писать код на языке Arduino, основанном на языке программирования C++. С помощью этого языка можно контролировать работу моторов, обрабатывать данные с датчиков, реагировать на внешние условия и многое другое.

После написания кода робота на Arduino, его следует загрузить на плату и проверить работоспособность. В процессе тестирования могут выявиться ошибки или нештатные ситуации, которые требуют определенных настроек или изменений в программе.

В целом, создание роботов на платформе Arduino представляет собой увлекательную и творческую задачу, которая требует знания программирования, электроники и инженерии. С помощью Arduino можно реализовать множество интересных и полезных проектов, от маленьких роботов-пылесосов до автономных мобильных платформ.

В целом, особенности Arduino в сочетании с ее простотой использования, гибкостью, возможностью программирования на Wiring, широким сообществом пользователей и доступной ценой, делают эту платформу идеальным выбором для

разработки различных электронных проектов. Arduino – это не просто платформа, это инструмент, с помощью которого можно воплотить свои творческие идеи в жизнь.

Литература

1. Петин, В. А. Практическая энциклопедия Arduino / В. А. Петин, А. А. Биняковский. – М.: Изд-во «ДМК Пресс», 2017. – 152 с.
2. Драмарецкий, Д. П. Применение набора ARDUINO для моделирования и изучения физических процессов / Д. П. Драмарецкий. – Изд-во «Молодой ученый», 2022. – 288 с.
3. Блум Д. Изучаем Arduino: инструменты и методы технического волшебства/ Д. Блум. – СПб.: Изд-во «БХВ-Петербург», 2015. – 336 с.
4. Разновидности плат Arduino: полный обзор [сайт]. – URL: <https://microkontroller.ru/arduino-projects/raznovidnosti-plat-arduino-polnyj-obzor>. (дата обращения: 11.04.2024). – Текст: электронный.

УДК 551.508.856

Система LiDAR в робототехнике

Батищев Иван Юрьевич, студент специальности «Атомные станции:

проектирование, эксплуатация, инжиниринг»;

Щеголев Сергей Сергеевич, кандидат технических наук

доцент кафедры «Атомная энергетика»

Мотков Александр Геннадьевич – старший преподаватель

кафедры «Информационные системы и технологии»

Балаковский инженерно-технологический институт – филиал федерального государственного автономного образовательного учреждения высшего образования «Национальный исследовательский ядерный университет «МИФИ», г. Балаково

В данной научной статье рассматривается история создания первой системы LiDAR, ее принцип действия и особенности конструкции. Применение системы LiDAR в различных проектах, связанных с робототехникой. Проведен анализ систем и их классификация.

С древних времен человечество стремилось понять и изучить окружающий мир. Одной из ключевых задач было определение расстояний до объектов, которые нас окружают. Сначала для этих целей служили мерные линейки и веревки. Кроме простоты и точности измерений, требовалось также учитывать искажения, которые вносили различные факторы, такие как атмосферные условия и даже некоторые материалы.

В 1961 году Майклас Уильям Энгел использовал в своих работах датчики исходящего и рассеянного света, позволяющие различать и измерять расстояние до объектов по отраженному лазерному сигналу. Работа ученого была поддержана исследователями со всего мира, и они начали дорабатывать эту технологию.

Это привело к появлению первых прототипов LiDAR, которые были гораздо компактнее и точнее в измерениях по сравнению с предыдущими методами. Около 20 лет тому назад начали применяться LiDAR в области робототехники, и в настоящее время можно без опасений пользоваться автономным транспортом, роботами-пылесосами и другими устройствами, оснащенными технологией на основе системы LiDAR.

LiDAR – технология дистанционного зондирования, основанная на использовании лазерного излучения для измерения расстояний до объектов и создания трехмерных изображений окружающей среды. LiDAR широко применяется в создании роботов, аэрокосмической и автомобильной промышленности, геологии и геодезии. Принцип работы LiDAR – измерение времени прохождения лазерного импульса от прибора до объекта [3].

Первым компонентом системы (рис. 1) является источник лазерного излучения. Обычно для этого используются лазеры, способные создавать короткие и интенсивные импульсы света в инфракрасном или видимом спектре.

Второй компонент – это оптическая система. Она состоит из линз, зеркал и других оптических элементов, необходимых для фокусировки и направления лазерного излучения. Эти элементы обеспечивают точное направление лазерного импульса на объект и сбор отраженного излучения для обработки информации.

Третий компонент – приемник. Он отвечает за регистрацию отраженного лазерного излучения, которое возвращается от объектов. Обычно используются фотодетекторы, способные регистрировать даже слабые световые сигналы. Приемник преобразует фотоны в электрические сигналы, которые далее анализируются и обрабатываются.

Четвертый компонент – обработка данных. Отраженные сигналы, зарегистрированные приемником, передаются на компьютер для дальнейшей обработки. Эти данные используются для создания трехмерных моделей поверхности и реконструкции окружающей среды.

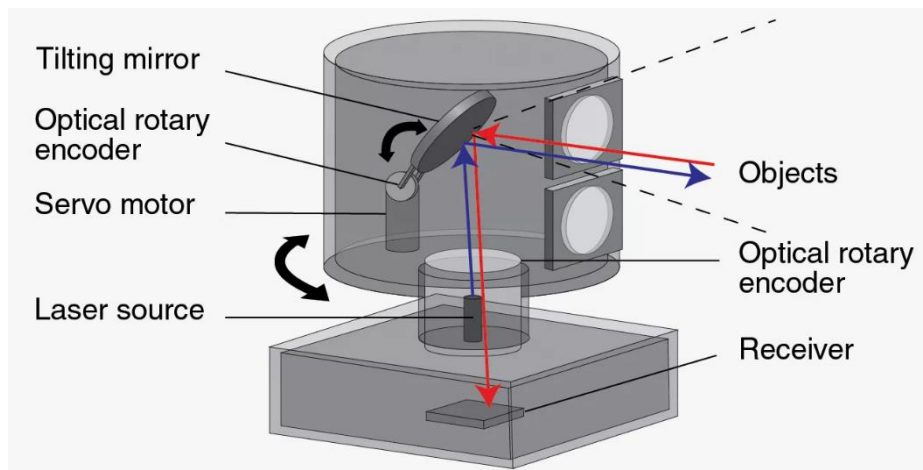


Рис. 1. Схема устройства LiDAR

Принцип работы LiDAR заключается в следующем: данная система вычисляет, сколько времени требуется лазерному импульсу, чтобы достигнуть объекта и вернуться обратно. Система функционирует непрерывно и может генерировать приблизительно 1 000 000 лазерных импульсов в секунду.

LiDAR представляет собой лазер, сканирующий объекты вокруг себя, рассчитывая при этом расстояние до объекта и выстраивая точную карту помещения. Одним из главных преимуществ LiDAR является его высокая точность. Благодаря своей способности создавать трехмерные карты окружающей среды, LiDAR могут обнаруживать даже самые маленькие объекты и точно измерять расстояние до них. Однако, несмотря на все преимущества, LiDAR имеют и некоторые ограничения.

Во-первых, они зависят от условий освещения, поскольку работают на основе лазерного излучения. В темных условиях или в очень ярком солнечном свете качество данных может снижаться.

Во-вторых, они могут быть дорогими в производстве и требуют тщательного подбора и интеграции в систему робота.

LiDAR нашли применение в разных проектах:

1. В метеорологии (рис. 2) широко применяются LiDAR. Они находят применение в различных областях. В атмосферных науках датчики используются для обнаружения различных атмосферных компонентов. LiDAR помогают анализировать

характеристики аэрозолей, изучать ветры в верхних слоях атмосферы, профилировать облака, собирать погодные данные и выполнять множество других задач. Полученные с помощью LiDAR данные находят применение в моделировании наводнений и штормовых нагонов, гидродинамическом моделировании, картографировании береговой линии, реагировании на чрезвычайные ситуации, гидрографических исследованиях и анализе уязвимости побережья.

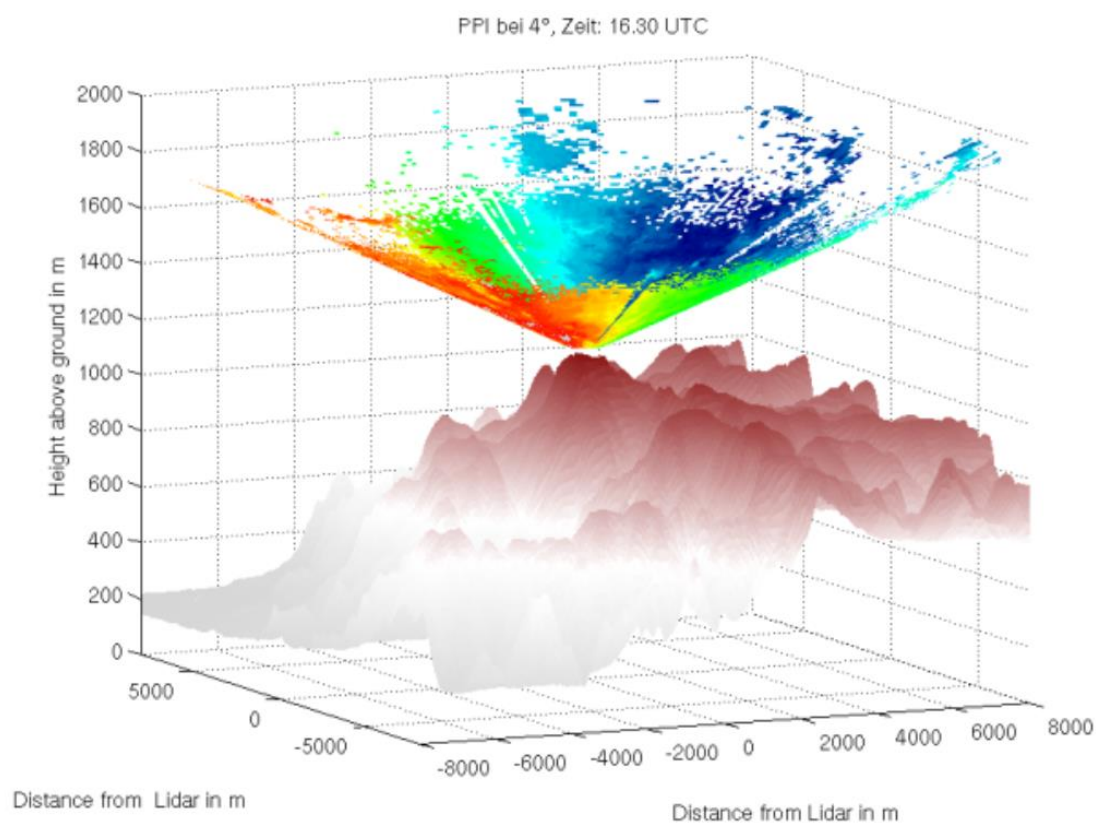


Рис. 2. Полученная модель горной системы с помощью LiDAR

2. LiDAR в автомобилях [2] (рис. 3) находят широкое применение, особенно в области автономной навигации. Это объясняется способностью точно измерять расстояние до объектов и определять направление с большой точностью. Автономные автомобили активно используют датчики LiDAR для обнаружения окружающих зданий и других автомобилей. Путем направления лазерных лучей под определенным углом и проведения быстрого сканирования создается облако точек, которое служит основой для трехмерной модели окружающей среды.

AUTONOMOUS CAR

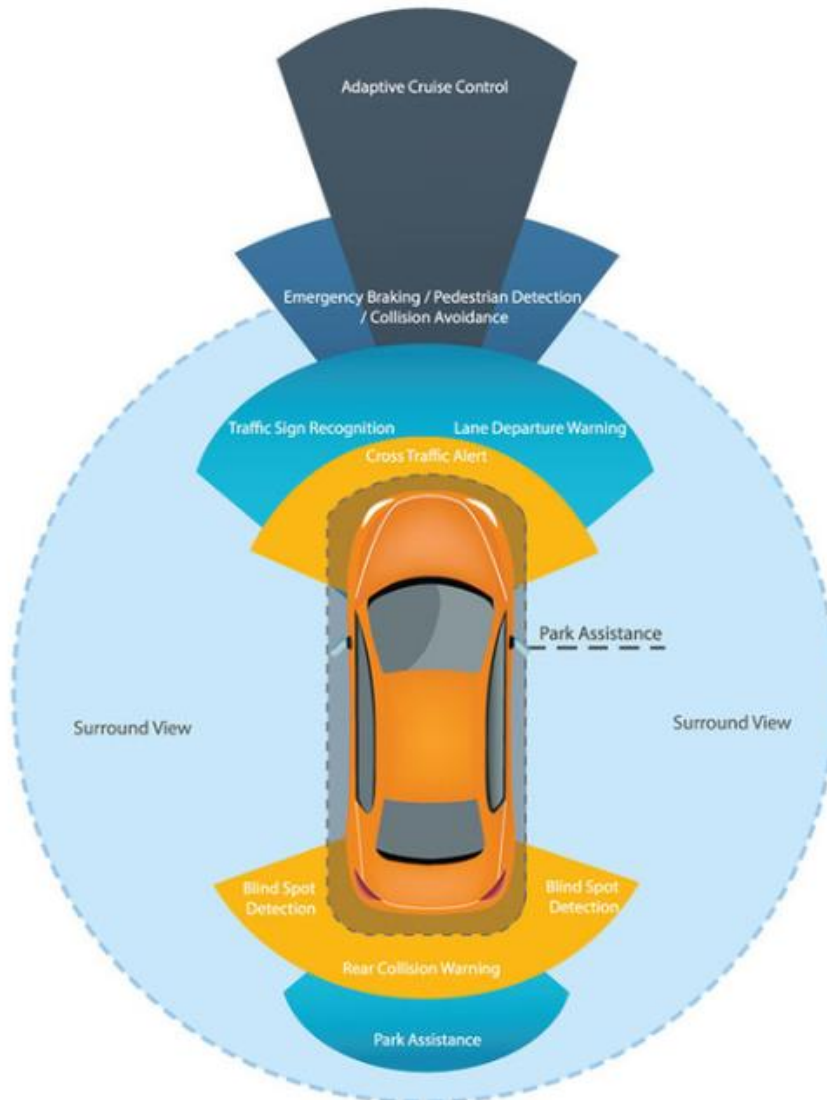


Рис. 3. Пример работы лазера в автомобиле

По способу сканирования лазеры LiDAR бывают:

- механические (круговые). Способны сканировать окружающую среду, использовать отраженные сигналы и создавать трехмерное изображение на основе полученных данных. Принцип работы механического LiDAR основывается на использовании вращающегося лазерного излучателя, который посылает узкий луч света и отслеживает время, затраченное на отражение. Механический LiDAR в полной

мере раскрывает свои возможности при использовании в паре с другими технологиями, такими как GPS или системы самонаведения. Полученные данные об объектах и их координатах могут быть использованы для обучения нейронных сетей, разработки автономных устройств и многочисленных других применений в различных областях науки и техники.

- твердотельные (Solid state LiDAR). Являются передовыми датчиками расстояния, используемыми в различных областях, включая автономные автомобили, робототехнику, аэрокосмическую и промышленную отрасли. В отличие от традиционных механических LiDAR, которые используются сегодня, твердотельные LiDAR не имеют движущихся частей (вращающиеся зеркала или лазерные диоды).

Одним из ключевых преимуществ твердотельных LiDAR является их небольшой размер и компактность. Важным аспектом твердотельных LiDAR является их надежность и стойкость к внешним воздействиям. Они не подвержены износу или истиранию, что значительно увеличивает их срок службы и снижает необходимость в обслуживании и замене. Твердотельные LiDAR могут обнаруживать и измерять расстояние до объектов, определять их форму и размер, а также отслеживать движение в реальном времени [1].

Технология LiDAR является важным и широко применяемым инструментом в различных отраслях, таких как робототехника, автомобильная промышленность, геология и другие. Система основывается на активном дистанционном зондировании с использованием лазерного излучения для измерения расстояний до объектов и создания трехмерных изображений окружающей среды.

Таким образом, LiDAR являются важным инструментом для создания безопасных, эффективных и умных роботов будущего, а также для решения различных задач, включая навигацию автономных транспортных средств и создание точных карт местности. Разнообразие типов и широкий спектр применений делают лазеры неотъемлемой частью современных технологий.

Литература

1. Надолинская, П. И. Обзор механики в сфере робототехники и изучение робототехнической системы Lidar / П. И. Надолинская, Е. В. Поезжаева, Д. Н. Кучев. – Пермь: Изд-во «Молодежная наука в развитии регионов», 2021. – 439 с.

2. Технология лидар [сайт]. – URL: https://technokauf.ru/branches/izyskaniya_i_zemelnyy_kadastr/lidar_tekhnologiya. (дата обращения: 13.04.2024). – Текст: электронный.

3. Лидары [сайт]. – URL: <https://uav-bpla.com/unmannedvehicles-avto/lidars>. (дата обращения: 13.04.2024). – Текст: электронный.

УДК 621.456.3

Исследование источников излучения в активной зоне реактора и способы защиты корпуса реактора

Белопахова Алиса Алексеевна, студент специальности

«Атомные станции: проектирование, эксплуатация и инжиниринг»

Кудашева Ирина Олеговна, кандидат технических наук,
доцент кафедры «Атомная энергетика»

Балаковский инженерно-технологический институт – филиал федерального государственного автономного образовательного учреждения высшего образования «Национальный исследовательский ядерный университет «МИФИ», г. Балаково

В статье рассмотрены группы нейтронов, образующиеся в активной зоне реактора, основные виды источников радиоактивности в реакторе, виды реакций, протекающих в реакторе, источники гамма-излучения, защитные материалы для стационарных источников нейтронов и их особенности.

Ядерные энергетические реакторы и технические схемы атомных электростанций являются источниками мощного ионизирующего излучения, уровни воздействия которого во много раз превышают допустимые. Поэтому для обеспечения нормальных условий работы персонала и жителей атомных станций источники излучения заключены в защитные кожухи. Однако сама по себе защита не может обеспечить личную безопасность, так как оборудование АЭС требует регулярного осмотра, обслуживания и ремонта. Одной из задач радиационной безопасности в рамках мероприятий по обеспечению безопасности АЭС является изучение источников радиоактивности, путей проникновения в помещения АЭС и внешнюю среду, а также обеспечение нормального выживания работников и населения. Атомная

электростанция может считаться радиационно-безопасной, если ее работа не оказывает негативного воздействия на персонал и окружающую среду [1, 2].

Ядерные реакторы представляют собой сложные системы, где происходит множество различных ядерных реакций, включая реакцию деления (n, f) ^{235}U под воздействием нейтронов (рис. 1) Это ключевой процесс, на котором основана работа большинства ядерных реакторов для производства энергии. Обычно для генерации энергии используется реакция деления ^{235}U под действием тепловых нейтронов, то есть нейтронов, потерявших часть своей энергии в результате столкновений и перешедших в тепловой спектр.

Для уменьшения энергии нейтронов они проходят через различные замедлители в зависимости от типа реактора. Например, в реакторах типа РБМК (рис. 3) используется графит, в то время как в реакторах типа ВВЭР (рис. 2) – вода. Нейтроны теряют часть своей энергии в результате упругого рассеяния на ядрах водорода или углерода, что способствует поддержанию процесса цепной ядерной реакции в активной зоне реактора.

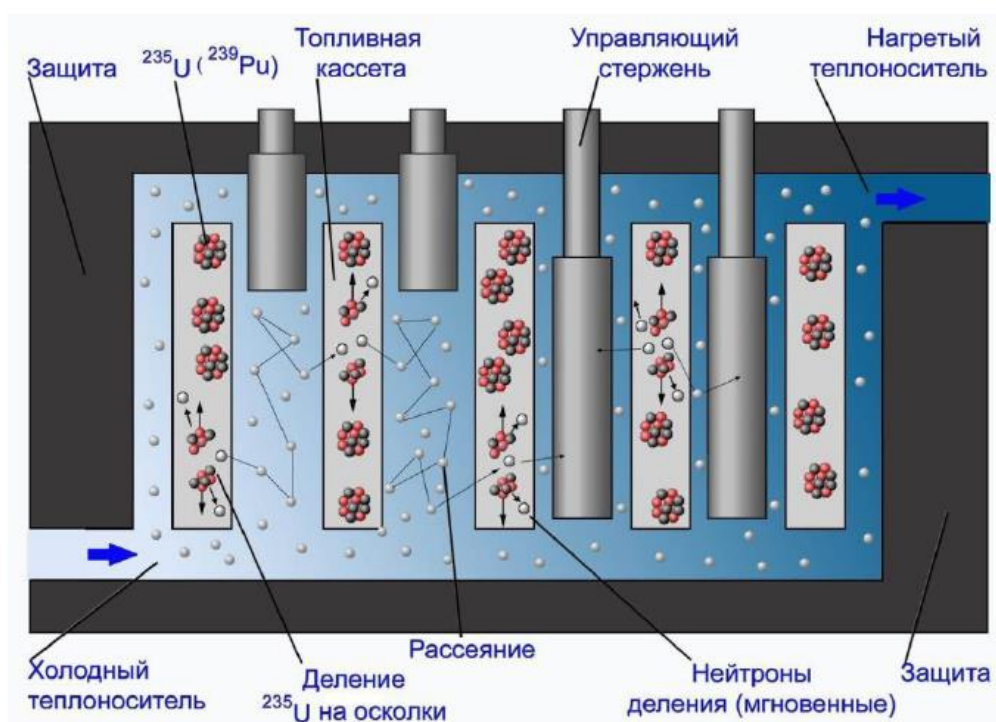


Рис. 1. Принципиальная схема активной зоны реактора

Регулирование процесса ядерной цепной реакции осуществляется с помощью управляющего стержня, содержащего нуклиды, способные поглощать избыточные

нейтроны. Практически вся энергия, выделяющаяся при делении ядер, поглощается активной зоной и защитой реактора, что приводит к нагреву теплоносителя и конструктивных элементов. Именно этот нагрев теплоносителя является основной целью работы ядерной установки.

Во время работы реактора на полной мощности активная зона становится источником как нейтронов, так и гамма-излучения. Однако другие виды излучения, генерируемые в активной зоне, обычно не превышают допустимых норм и могут игнорироваться. После остановки реактора активная зона продолжает испускать гамма-излучение, в то время как другие виды излучения становятся незначительными. Эффективная работа ядерных реакторов требует строгого контроля всех параметров, начиная от управления цепной реакцией до обеспечения безопасности и эффективности процесса. Постоянные исследования и разработки в области ядерной энергетики направлены на улучшение производственных процессов, повышение безопасности и минимизацию негативного воздействия на окружающую среду. Таким образом, ядерные реакторы играют важную роль в обеспечении энергетической потребности человечества, и их эффективное функционирование является ключом к устойчивому развитию энергетики в будущем [5].

Мгновенные нейтроны составляют основную долю от всех нейтронов, рождаемых в ядерном реакторе. Количество запаздывающих нейтронов составляет менее 1%, что часто не принимается во внимание при рассмотрении вопросов защиты атомных электростанций, но эти нейтроны важны для управления атомными электростанциями.

В активном реакторе (ЯР) основную радиационную опасность создают нейтроны и гамма-лучи, образующиеся в активной зоне (АЗ) ЯР. Нейтроны, образующиеся в АЗ ЯР, можно разделить на несколько групп [4]:

1. Мгновенные нейтроны деления, испускаемые осколками деления, когда они рассеиваются в течение нескольких микросекунд после деления.
2. Запаздывающие нейтроны деления испускаются сильно возбужденными ядрами (осколками) после остановки.
3. Нейтроны спонтанного деления. Эти нейтроны имеют длительный период полураспада и рождаются редко.
4. Активированные нейтроны, образующиеся при радиоактивном распаде продуктов ядерной реакции.
5. Фотонейтроны, образующиеся в результате фотоядерных реакций.

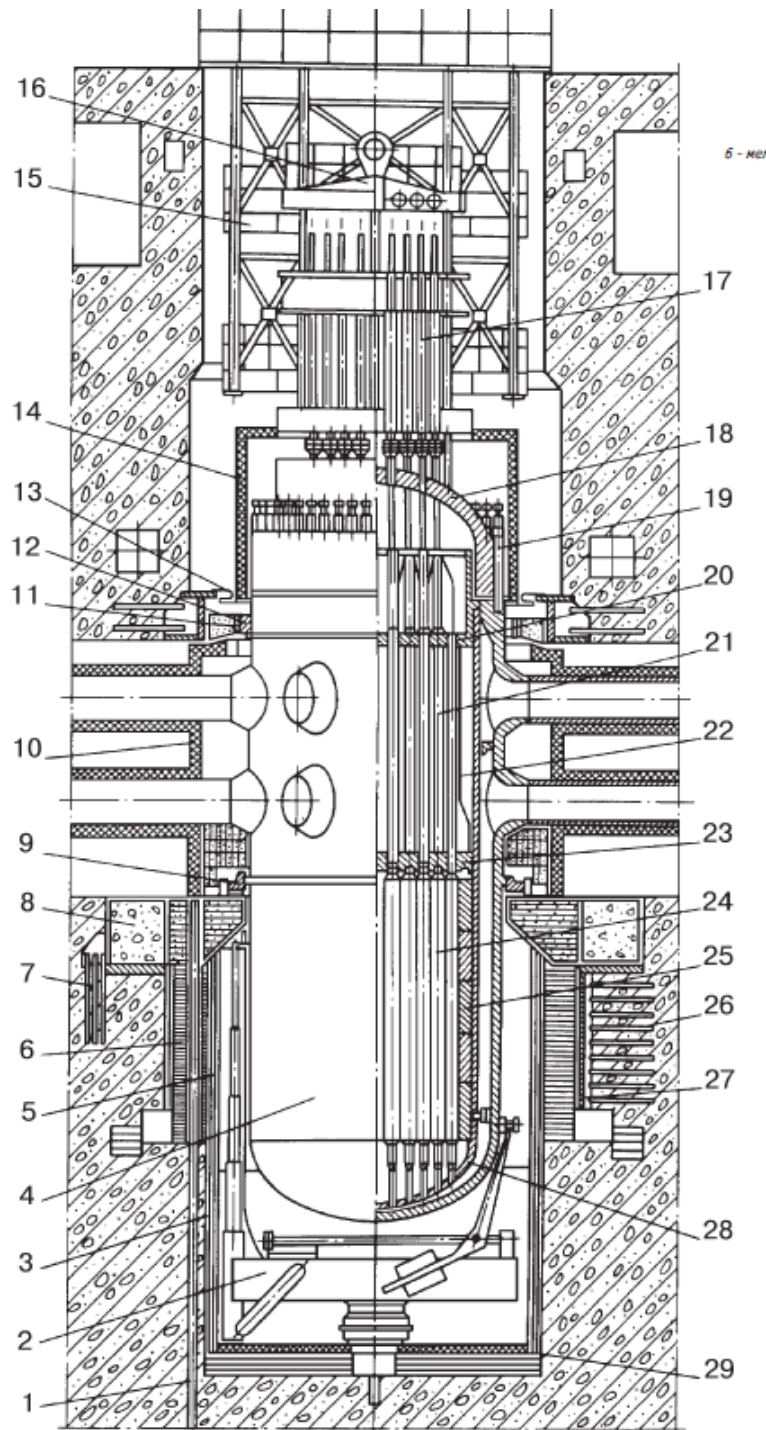


Рис. 2. Схема реактора типа ВВЭР: 1 – канал ионизационной камеры; 2 – машина осмотра корпуса; 3 – нижняя секция теплоизоляции; 4 – корпус реактора; 5 – верхняя секция теплоизоляции; 6 – металлоконструкция радиационно-тепловой защиты; 7 – анкерные связи опорной фермы; 8 – опорная ферма; 9 – опорное кольцо корпуса; 10 – теплоизоляция зоны патрубков; 11 – шпонка упорного кольца; 12 – упорное кольцо; 13 – сильфон; 14 – теплоизоляция ВБ; 15 – каркас; 16 – траверса; 17 – привод СУЗ; 18 – крышка ВБ; 19 – шпилька ГРР; 20 – верхняя плита БЗТ; 21 – защитная труба БЗТ; 22 – БЗТ; 23 – нижняя плита БЗТ; 24 – ТВС; 25 – выгородка; 26 – анкерная связь обечайки бокса; 27 – обечайка бокса; 28 – шахта реактора с днищем; 29 – теплоизоляция нижней части

Фотоядерные реакции в атомных реакторах требуют высокой пороговой энергии, и количество высвобождающихся нейтронов зависит от наличия определенных ядер в реакторе, где пороговая энергия фотоядерной реакции относительно низкая. Когда реактор останавливается, тепловые нейтроны, вызывающие деление, перестают появляться, и первоначальный источник нейтронов исчезает. Однако в остановленном реакторе возможны другие источники нейтронов. Один из таких источников – спонтанное деление ^{238}U , а также накопление изотопов плутония таких как: ^{239}Pu , ^{240}Pu , ^{242}Pu и кюрия (^{242}Cm , ^{244}Cm) в топливе. Эти ядра могут испытывать деление даже без внешнего стимула и высвободить нейтроны. Таким образом, помимо мгновенных нейтронов, в работающем и остановленном реакторе существуют различные источники нейтронов, включая запаздывающие нейтроны, фотонейтроны и актиноиды. Запаздывающие нейтроны возникают при распаде радиоактивных изотопов, которые образуются в результате деления ядер. Фотонейтроны, как следует из названия, возникают в результате фотоядерных реакций, когда фотоны взаимодействуют с ядрами. Актинюиды, в свою очередь, могут высвободить нейтроны при взаимодействии с другими ядрами [1].

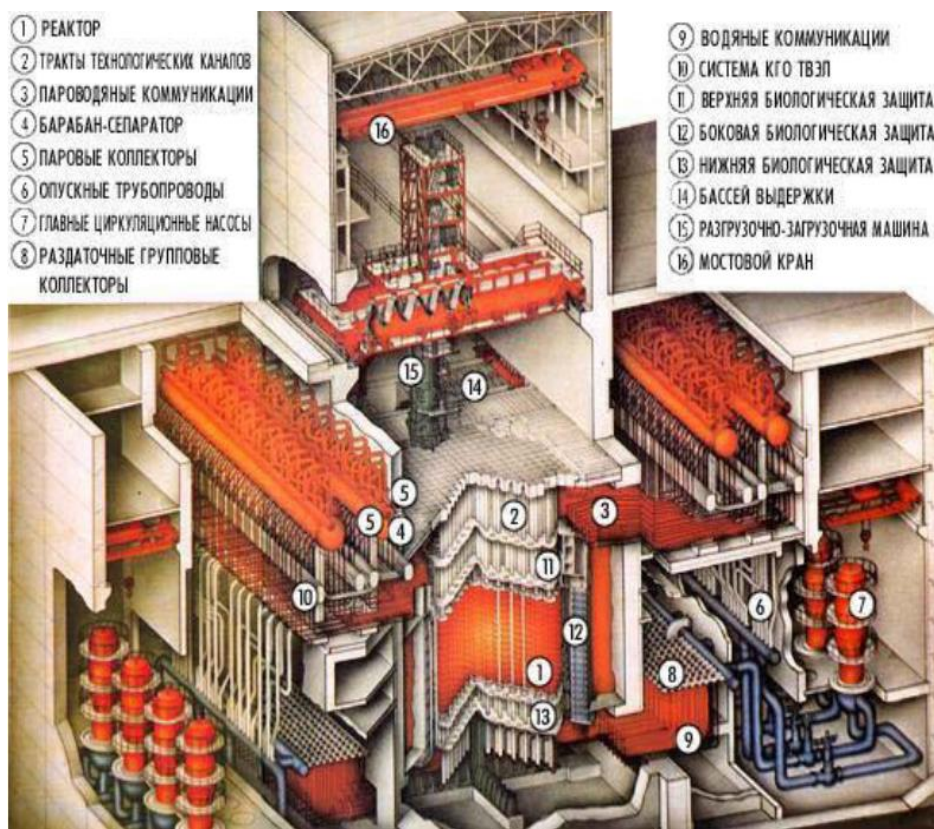


Рис. 3. Технологическая схема реактора типа РБМК [1]

Понимание роли каждого из этих источников является важным аспектом в обеспечении безопасности и эффективности работы атомных электростанций. Управление и контроль нейтронного потока в реакторе являются ключевыми факторами для поддержания стабильной и безопасной работы реактора. Контролируя количество и энергию нейтронов, можно регулировать процесс деления ядер и, следовательно, вырабатываемую энергию. Также необходимо учитывать время задержки запаздывающих нейтронов, так как они могут влиять на стабильность реакции и регулирование мощности реактора.

В активной зоне действующего реактора больше источников гамма-излучения, чем источников нейтронов [4].

1. Мгновенное гамма-излучение, связанное с процессом деления.
2. Захват гамма-лучей за счет реакции радиационного захвата тепловых нейтронов (n, γ), которые не вызвали деления.
3. Запаздывающее гамма-излучение короткоживущих продуктов деления, выделяющихся в первые 10 минут после деления.
4. Запаздывающее гамма-излучение долгоживущих продуктов деления. Интенсивность этого излучения после остановки реактора уменьшается в 10 раз за 10 дней и еще в 10 раз за шесть месяцев.
5. Гамма-излучение от неупругого рассеяния нейтронов на материале активной зоны.
6. Гамма-излучения при реакциях по каналам (n, p), (n, α), ($n, 2n$).
7. Гамма-излучение продуктов активации, образующихся в материале активной зоны, теплоносителя и его примесях, а также продуктов коррозии, переносимых теплоносителем через активную зону.
8. Излучение аннигиляции позитронов.
9. Тормозное излучение, возникающее при торможении высокоскоростных бета-частиц.

Реакторы имеют несколько важных источников, которые играют ключевую роль в их функционировании. Одним из таких источников является первый, второй и третий источники. При радиационном захвате образуются гамма-кванты, которые в среднем обладают более высокой энергией, чем мгновенные гамма-кванты, связанные с делением ядер. Эти гамма-кванты образуются не только в активной зоне реактора, но и в его защите, что делает их важными при проектировании физической защиты реактора.

Когда реактор останавливается, на первый план выходит четвертый источник радиации, а седьмой, восьмой и девятый становятся более заметными. Охлаждающая жидкость, проходящая через активную зону ядерного реактора, подвергается интенсивному потоку нейтронов и становится радиоактивной. Работа системы охлаждения зависит от нескольких факторов.

Во-первых, сама охлаждающая жидкость становится активной из-за нейтронной активации ядер теплоносителя и естественных примесей. Например, в случае водных теплоносителей, таких как обычная легкая вода, активность обусловлена ядрами кислорода, хлора, фтора и других примесей, растворенных в воде.

Во-вторых, активность может быть вызвана продуктами коррозии металлов, которые присутствуют в системе охлаждения. Эти продукты коррозии также могут вносить свой вклад в радиоактивность охлаждающей жидкости.

В-третьих, активность может быть вызвана продуктами расщепления и актиноидами, которые могут проникать в охлаждающую жидкость через оболочку негерметичных топливных элементов. Эти продукты являются источниками радиации и способны увеличить радиоактивность охлаждающей жидкости [6].

Таким образом, радиоактивность охлаждающей жидкости в ядерном реакторе обусловлена несколькими факторами, включая активность самого теплоносителя, продукты коррозии металлов и продукты распада и актиноиды. Понимание этих факторов важно для обеспечения безопасности и эффективности работы реактора.

Водные реакторы, такие как ВВЭР, используют воду в качестве основного теплоносителя. При работе этих реакторов, основной вклад в общую мощность дозы гамма-излучения вне первого контура вносит радионуклид азот ^{16}N . Этот радионуклид образуется в результате реакции кислорода ^{16}O с быстрыми нейтронами по каналу (n, p), при этом пороговая энергия реакции составляет 10 МэВ. Радионуклид ^{16}N испускает гамма-лучи высокой энергии с энергией 7,11 МэВ. Это гамма-излучение является наиболее проникающим в водный теплоноситель и определяет необходимую толщину защиты системы теплоносителя во время работы реактора. Однако, из-за короткого периода полураспада ^{16}N , который составляет 7,13 секунды, активность этого радионуклида быстро снижается после остановки реактора. Это позволяет уменьшить радиационные риски в окружающей среде.

Важно отметить, что радиационная безопасность на атомных электростанциях в значительной мере зависит от герметичности твэлов, как показано на рисунке 4. Твэлы

играют ключевую роль в предотвращении утечки радиоактивных продуктов ядерных реакций в окружающую среду [7].

Из-за высоких температур, интенсивного излучения и процессов коррозии оболочки ТВЭЛов их герметичность может ухудшаться. Это создает риск проникновения теплоносителя к топливу через микротрещины.



Рис. 4. ТВЭЛ реактора ВВЭР:

1 – верхняя заглушка; 2 – таблетка диоксида урана; 3 – оболочка из циркония;
4 – пружинная вставка; 5 – втулка; 6 – нижняя заглушка

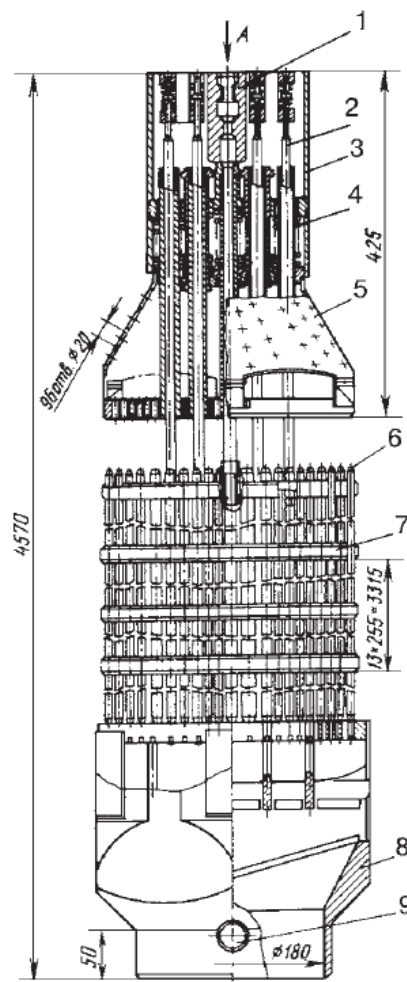


Рис. 5. Безчехловая ТВС для реактора типа ВВЭР:

1 – узел сцепления пучка ПЭЛ со штангой СУЗ; 2 – ПЭЛ; 3 – головка ТВС; 4 – пружинные блоки; 5 – конусообразная перфорированная часть головки ТВС; 6 – ТВЭЛ; 7 – дистанционирующая решетка; 8 – хвостик ТВС; 9 – иттырь для установки ТВС
в плане

Чтобы обеспечить безопасность, необходимо оценивать герметичность твэлов и устанавливать соответствующий уровень. В ядерных реакторах топливные элементы собираются в тепловыделяющие сборки (ТВС) (рис. 5). Это делается для облегчения обслуживания и транспортировки. Размеры активной зоны ядерного реактора, особенно в установках, работающих на естественном уране, имеют значительные размеры. Это приводит к поглощению большей части нейтронов и гамма-квантов в активной зоне. Некоторое излучение, которое выходит из активной зоны, рассеивается и возвращается обратно благодаря отражателю нейтронов. Однако около 3 % всей энергии деления (или 25 % всей энергии, выделяющейся в результате деления нейтронов и гамма-квантов) покидает активную зону через отражатель. Для улучшения эффективности реактора и минимизации потерь энергии, проводятся исследования и разработки новых материалов для оболочек твэлов. Целью является создание более прочных и стабильных материалов, которые смогут выдерживать высокие температуры и сопротивляться коррозии. Такие материалы также должны обладать хорошей герметичностью, чтобы предотвратить проникновение теплоносителя [2].

Радиационный риск и излучение высокой интенсивности являются серьезными проблемами, которые требуют применения соответствующих мер безопасности. Для снижения потоков нейтронов и гамма-квантов необходимо использовать биологическую защиту. Она способна снизить радиационные риски и предотвратить их негативное воздействие на окружающую среду и персонал. Однако биологическая защита не является единственным средством защиты. Для предотвращения распространения рентгеновских лучей, необходимо также применять специальную тепловую защиту. Она осуществляется путем охлаждения передних стенок бетонной биологической защиты, что позволяет уменьшить радиационные выбросы. Внутренняя защита в корпусе реактора играет важную роль в ограничении радиационного тепловыделения и повреждений. Она обеспечивает не только тепловую, но и радиационную защиту. Целью внутренней защиты является снижение радиационного энерговыделения в корпусе реактора до безопасных значений, чтобы обеспечить безопасную эксплуатацию при термических напряжениях. Для достижения этой цели внутрикорпусная защита использует несколько стальных экранов, окружающих активную зону. В некоторых случаях первые слои экранов играют роль отражателя нейтронов, начиная с поверхности активной зоны. В других случаях дополнительные защитные экраны устанавливаются между отражателем и корпусом. Это помогает уменьшить потоки нейтронов, направленные на корпус, и предотвратить выход

захватного гамма-излучения из элементов и корпуса реактора. Важным аспектом защиты реактора является также отвод тепла. Для этого используется теплоноситель, циркулирующий между экранами. Нержавеющая сталь часто применяется для защиты, а также для улучшения захвата нейтронов [7].

Однако требования к материалам, используемым для защиты различных реакторов, различаются в зависимости от их типа и специфики. В настоящее время в эксплуатации находится широкий спектр реакторов, включая и исследовательские, с значительными различиями в плотности потока нейтронов по нескольким порядкам величины. Кроме того, спектры нейтронов также существенно различаются, например, у реакторов на тепловых и быстрых нейтронах. Анализ показывает, что основными материалами для защиты реакторов являются сталь, свинец, графит и бетон различных марок, однако наиболее распространены вода, бетон и железо.

Вода является доступным и дешевым материалом, обладающим хорошими характеристиками отвода тепла и способностью к очистке. Для предотвращения диссоциации воды под воздействием ионизирующего излучения используется дистиллированная вода. Высокая ядерная плотность водорода в воде обеспечивает отличные защитные свойства по отношению к нейтронам, особенно при низкой энергии. Однако вода плохо ослабляет гамма-излучение, имея слой половинного ослабления около 20,8 см. Тяжелая вода (D_2O) является более эффективным замедлителем, чем обычная вода, благодаря более низкой энергии связи ядра дейтерия [5].

Обычная вода также применяется в качестве замедлителя в водо-водяных реакторах (ВВЭР). Недостатком легкой воды H_2O является образование значительного количества вторичного гамма-излучения из-за захвата нейтронов водородом.

Железо, в виде стали и чугуна, применяется как конструкционный материал и защитный материал. Быстрые нейтроны хорошо ослабляются в железе за счет неупругого рассеяния, пороговая энергия для этого процесса составляет 0,85 МэВ. Интенсивно подпороговые нейтроны накапливаются в железе, что делает его эффективным материалом для защиты.

Железо является эффективным средством ослабления вторичного гамма-излучения. Однако его недостатки заключаются в высоком сечении радиационного захвата тепловых нейтронов и сечении неупругого рассеяния быстрых нейтронов. Это приводит к интенсивному образованию гамма-излучения в самом железе. Радионуклид ^{59}Fe имеет период полураспада 45,1 суток, испуская гамма-кванты с энергиями 1,29

МэВ и 1,1 МэВ. Наведенная активность железа может представлять угрозу для доступа к защите остановленного реактора. Кроме того, примеси марганца и кобальта в железе еще больше усиливают гамма-излучение и наведенную активность. Для уменьшения этих вредных факторов в железо добавляют бор (борную сталь), который эффективно поглощает тепловые нейтроны.

Свинец обладает высокой плотностью ($11,35 \text{ г/см}^3$) и является одним из лучших материалов для ослабления вторичного гамма-излучения. Его преимущество заключается в отсутствии образования высокоэнергетических источников наведенной радиоактивности. Это позволяет безопасно обслуживать защитные элементы реактора, используя свинец.

Свинец достаточно легко поддается литью, что позволяет изготавливать из него разнообразные защитные приспособления. Свинец широко применяется в локальной защите реакторов, устраняя прострелы излучения через пустоты, проемы и другие неоднородности в защитном барьере.

Искусственный высокочистый графит, используемый в ядерных реакторах, является эффективным замедлителем и отражателем нейтронов. Он служит первой линией защиты от нейтронов в уран-графитовых реакторах.

Плотность реакторного графита составляет $2,21\text{-}2,25 \text{ г/см}^3$, а температура плавления достигает $3800\text{-}3900 \text{ }^\circ\text{C}$. Низкое сечение захвата тепловых нейтронов (не более $0,0045 \text{ барн}$) обеспечивает минимальное вторичное гамма-излучение из графита.

Однако следует учитывать, что графит может содержать примеси, такие как бор, которые увеличивают захватное гамма-излучение. Поэтому при выборе графита для защиты реакторов необходимо тщательно контролировать его состав и чистоту.

Бетон является одним из наиболее распространенных и эффективных материалов для обеспечения биологической защиты ядерных реакторов. Обычный бетон с плотностью $2,2\text{-}2,4 \text{ г/см}^3$ обладает рядом преимуществ для этой цели, таких как высокая плотность, наличие химически связанной воды, содержащей водород, и относительно низкая стоимость. Более 90 % стационарных реакторных установок используют бетонную защиту.

Количество водородсодержащих компонентов в обычном бетоне достаточно для эффективного замедления нейтронов различных энергий. Это позволяет использовать бетон в качестве защиты от нейтронного излучения в широком диапазоне энергий [1].

Для повышения ослабляющих свойств бетона по отношению к гамма-излучению в его состав вводят различные тяжелые добавки, такие как железо,

железная руда, стальная дробь. Эти добавки повышают плотность бетона до 3-7 г/см³, что улучшает его способность поглощать гамма-излучение. Однако стоимость такого тяжелого бетона может быть в 7-8 раз выше стоимости обычного строительного бетона, что ограничивает его применение.

Помимо бетона, в качестве защитных материалов могут использоваться другие вещества, такие как графит, сталь, полиэтилен и вода. Для повышения эффективности поглощения тепловых нейтронов и уменьшения выхода гамма-излучения при радиационном захвате в эти материалы вводят добавки, содержащие бор. Поглощение нейтронов происходит за счет ядерной реакции (n, α) с ядрами изотопов бора.

Выбор защитных материалов и их конструктивное исполнение являются важными задачами при проектировании ядерных реакторов и других объектов ядерной энергетики. Необходимо обеспечить надежную защиту персонала и окружающей среды от ионизирующего излучения, учитывая при этом технические, экономические и другие факторы.

Литература

1. Беспалов, В. И. Лекции по радиационной защите: учебное пособие/ В. И. Беспалов; Томский политехнический университет. – 5-е изд., рашир. – Томск: Издательство Томского политехнического университета, 2017. – 695 с.
2. Панфилов, А. П. Эволюция системы обеспечения радиационной безопасности атомной отрасли страны и ее современное состояние. / А.П. Панфилов // Радиация и риск. – Томский политехнический университет. – 2017. – Т. 25. – № 1. – С. 47-64.
3. Ткаченко, В. В. Дозиметрия и защита от ионизирующих излучений. Часть I. Основы дозиметрии ионизирующих излучений и радиационной безопасности / В. В. Ткаченко, В. А. Кутьков, В.П. Романцов // Томский политехнический университет. – Обнинск : ИАТЭ НИЯУ МИФИ, 2015. – 144 с.
4. Званцев, А. А. Сборник задач по теории переноса, дозиметрии и защите от ионизирующих излучений : учебное пособие / А. А. Званцев, В. А. Климанов, А. И. Ксенофонтов. – Москва : НИЯУ МИФИ, 2011. – 196 с.
5. Кутьков, В. А. Обеспечение радиационной безопасности персонала при эксплуатации АЭС : учебное пособие В.А. Кутьков. В.В. Ткаченко. В.П. Романцов. Обнинск: Концерн «Росэнергоатом», ИАТЭ, 2007. – 253 с.
6. Климов, А. Н. Ядерная физика и ядерные реакторы: учебник для вузов / А. Н. Климов. – 2-е изд., перераб. и доп. – Москва : Энергоатомиздат, 1985. – 352 с.

7. Егоров, Ю. А. Основы радиационной безопасности атомных электростанций : учебное пособие для вузов / Ю. А. Егоров. – Москва : Энергоиздат, 1982. – 272 с.

УДК 62.4

Разработка макета трёхкулачкового патрона с использованием коэффициентов усадки пластика в целях обучения студентов ТТИ НИЯУ МИФИ

Белоусов Евгений Викторович, студент специальности

«Проектирование технологических машин и комплексов»;

Дьяконова Валерия Александровна, студент специальности

«Проектирование технологических машин и комплексов»;

Осипова Наталья Валерьевна, студент специальности

«Проектирование технологических машин и комплексов»;

Токарев Артем Сергеевич, старший преподаватель кафедры

«Технология машиностроения»;

Пузыня Кирилл Юрьевич, лаборант

Трёхгорный технологический институт – филиал федерального государственного образовательного учреждения высшего образования «Национальный исследовательский ядерный университет «МИФИ», г. Трёхгорный

В работе исследованы основные физико-механические характеристики модельного пластика, рассмотрены области его применения, изучена технология производства деталей из этого материала. Была проведена оценка погрешности изготовления изделий различных геометрических форм при использовании пластиков ABS и PLA для моделей, а также разработан и изготовлен прототип «Спиральный самоцентрирующийся трехкулачковый патрон» по полученным данным.

Полимеры – это материалы, обладающие широким спектром уникальных свойств, которые делают их идеальным выбором для различных отраслей промышленности. В настоящее время производители все чаще обращаются к полимерам в качестве основного сырья для производства надежных, прочных и износостойких деталей и комплектующих. Изготовители промышленных компонентов все чаще обращаются к полимерам как к источнику сырья для создания надёжных, прочных и долговечных деталей и комплектующих, удовлетворяя потребности различных отраслей промышленности. Уникальные свойства полимеров позволяют им

проникать во все сферы и будут заслуженно использованы в качестве материала будущего.

Цель исследования: определить погрешности изготовления изделий из пластика различных видов, получить необходимые данные для изготовления точных изделий, а также разработать и изготовить прототип «Спиральный самоцентрирующийся трехкулачковый патрон» по полученным данным.

Благодаря использованию модельного пластика в литейном производстве удалось значительно повысить эффективность процесса и обеспечить высокое качество произведенных изделий. Этот материал позволяет создавать детали с точными размерами и сложной формой, что ранее было затруднительно сделать [1].

Одним из ключевых преимуществ модельного пластика является его низкая стоимость по сравнению с другими материалами. Это позволяет существенно сократить издержки производства и улучшить финансовые показатели предприятия.

Кроме того, легкость обработки модельного пластика делает его идеальным материалом для использования в литейном производстве. Он легко поддается формовке и обработке, что ускоряет процесс создания литейных форм и уменьшает время простоя оборудования.

Был поставлен вопрос: возможно ли на базе лабораторий ТТИ НИЯУ МИФИ изготавливать точные детали без усадок пластика.

Из разработанного ранее исследования мы выявили коэффициенты усадки для массового производства литейным способом: для мастер-моделей, распечатанных на 3D принтере из ABS и PLA пластика, для силиконовой формы, в которую в дальнейшем заливается модельный пластик и получается готовое изделие. Используя данные для создания точной мастер-модели из пластика, изготовим работоспособный прототип детали «Спиральный самоцентрирующийся трехкулачковый патрон» в целях обучения студентов ТТИ НИЯУ МИФИ с использованием коэффициентов усадки пластика.

Первым этапом необходимо смоделировать будущие изделия (рис. 1). Усадка также зависит от геометрии, поэтому берем образцы разной геометрической формы – призматической и цилиндрической.

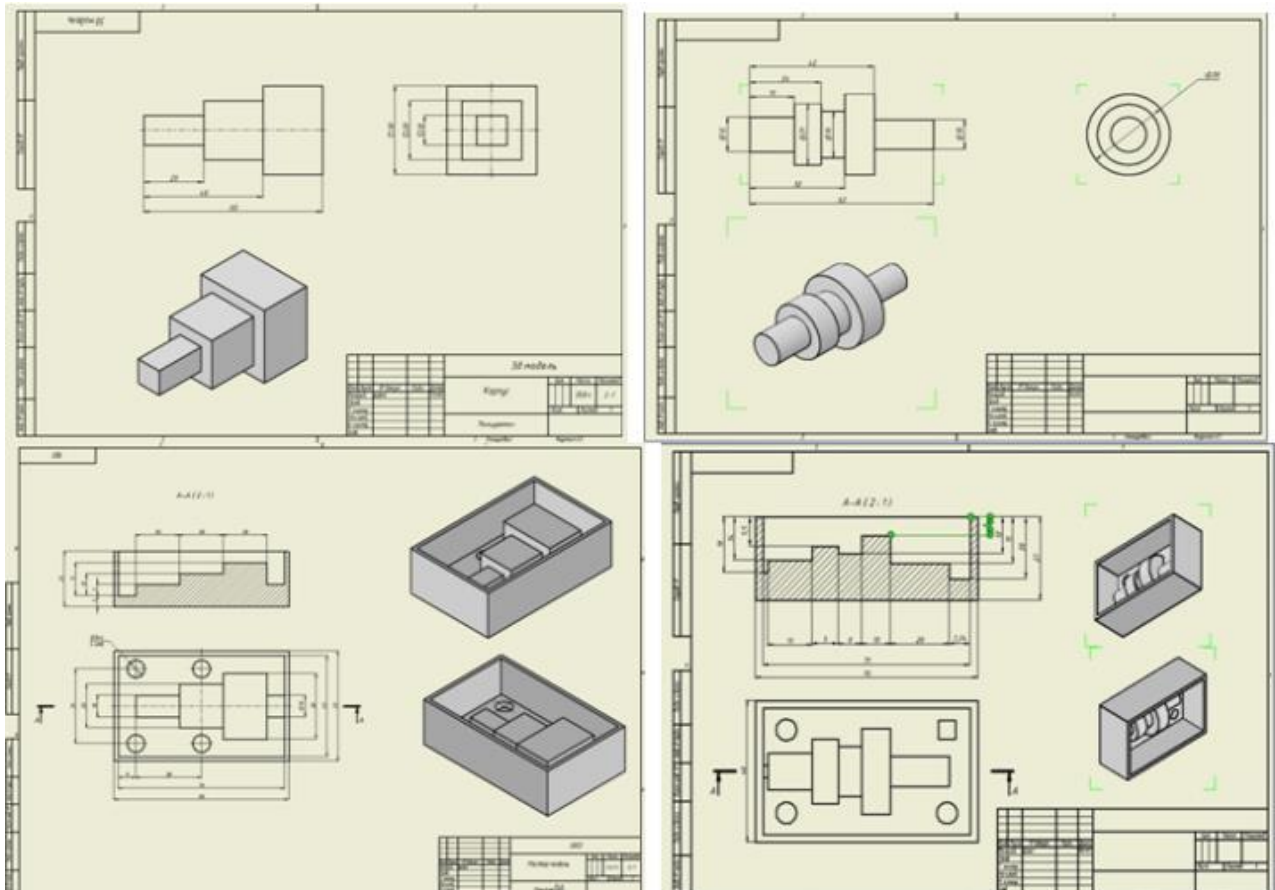


Рис. 1. Моделирование будущих изделий и мастер-моделей

Следующим этапом задаём программу печати на высоту слоя 0,10 мм, 0,15 мм, 0,20 мм и 0,25 мм. Основной параметр качества поверхности – это высота слоя, чем она меньше, тем качественнее изделие, тем меньше видно послойное наращивание.

Далее производим печать мастер-моделей, изготовление в мастер-моделях силиконовых матриц и отливку в матрицах модельного пластика.

Усадка – это фактор, с которым приходится сталкиваться каждый раз при изготовлении изделия. Проводим измерения на точность: измеряем изделие и находим коэффициенты усадки. Коэффициент усадки – это коэффициент, на который необходимо увеличить размеры готового изделия [2]. Мы определяем КУ на разных геометрических формах для того, чтобы в дальнейшем с их учетом изготавливать точную продукцию (рис. 2).

№ вала	Мастер-модели					Силикон					Модельный пластик				
	1 цил.	2 цил.	3 цил.	4 цил.	5 цил.	1 цил.	2 цил.	3 цил.	4 цил.	5 цил.	1 цил.	2 цил.	3 цил.	4 цил.	5 цил.
Высота слоя, мм	0,1					0,1					0,1				
Полученное значение, мм	10,17	27,78	16,24	21,20	12,08	10,02	27,67	15,94	21,35	12,13	9,78	27,69	15,43	20,55	11,74
	10,02	27,90	16,19	21,30	11,98	9,88	27,91	16,03	21,19	11,97	9,96	27,61	15,44	20,52	11,83
	10,13	28,16	16,07	21,19	12,20	10,08	27,80	16,04	21,05	11,98	9,97	27,59	15,46	20,56	11,97
Среднее значение, мм	10,11	27,95	16,17	21,23	12,09	9,99	27,79	16,00	21,20	12,03	9,90	27,63	15,44	20,54	11,85
Высота слоя, мм	0,15					0,15					0,15				
Полученное значение, мм	10,06	27,76	16,08	21,07	12,30	9,97	27,64	16,06	21,06	11,95	9,61	27,94	15,77	20,74	11,42
	10,07	27,83	16,15	21,19	12,20	9,96	27,81	16,08	21,13	12,09	9,73	27,96	15,83	20,53	11,57
	10,07	27,89	16,05	21,15	12,13	9,99	27,92	16,02	21,16	11,95	9,72	27,87	15,79	20,57	11,77
Среднее значение, мм	10,07	27,83	16,09	21,14	12,21	9,97	27,79	16,05	21,12	12,00	9,69	27,92	15,80	20,61	11,59
Высота слоя, мм	0,20					0,20					0,20				
Полученное значение, мм	9,99	28,43	16,11	21,33	12,15	9,95	28,19	16,12	20,79	12,09	9,85	27,82	15,73	20,74	11,95
	10,22	28,46	16,15	21,35	12,05	9,86	27,97	16,11	21,04	11,97	10,01	27,87	15,79	20,79	11,87
	10,01	28,34	16,11	21,25	12,09	10,07	27,98	16,06	21,27	11,98	9,94	27,85	15,75	20,83	12,06
Среднее значение, мм	10,07	28,41	16,12	21,31	12,10	9,96	28,05	16,10	21,03	12,01	9,93	27,85	15,76	20,79	11,96
Высота слоя, мм	0,25					0,25					0,25				
Полученное значение, мм	10,11	27,97	16,18	21,01	11,99	9,77	27,92	16,11	20,94	11,86	10,04	27,92	15,86	20,75	11,99
	9,99	27,92	16,04	20,89	12,14	10,05	27,82	15,93	20,86	11,99	9,98	27,88	15,87	20,67	11,93
	9,86	28,05	16,02	20,90	11,95	10,00	27,94	16,10	20,83	11,98	10,03	27,92	15,84	20,61	12,09
Среднее значение, мм	9,99	27,98	16,08	20,93	12,03	9,94	27,89	16,05	20,88	11,94	10,02	27,91	15,86	20,68	12,00

Рис. 2. Нахождение коэффициентов усадки

Получаем три графика зависимости погрешности от высоты слоя для PLA пластика, которые представлены на рис. 3.

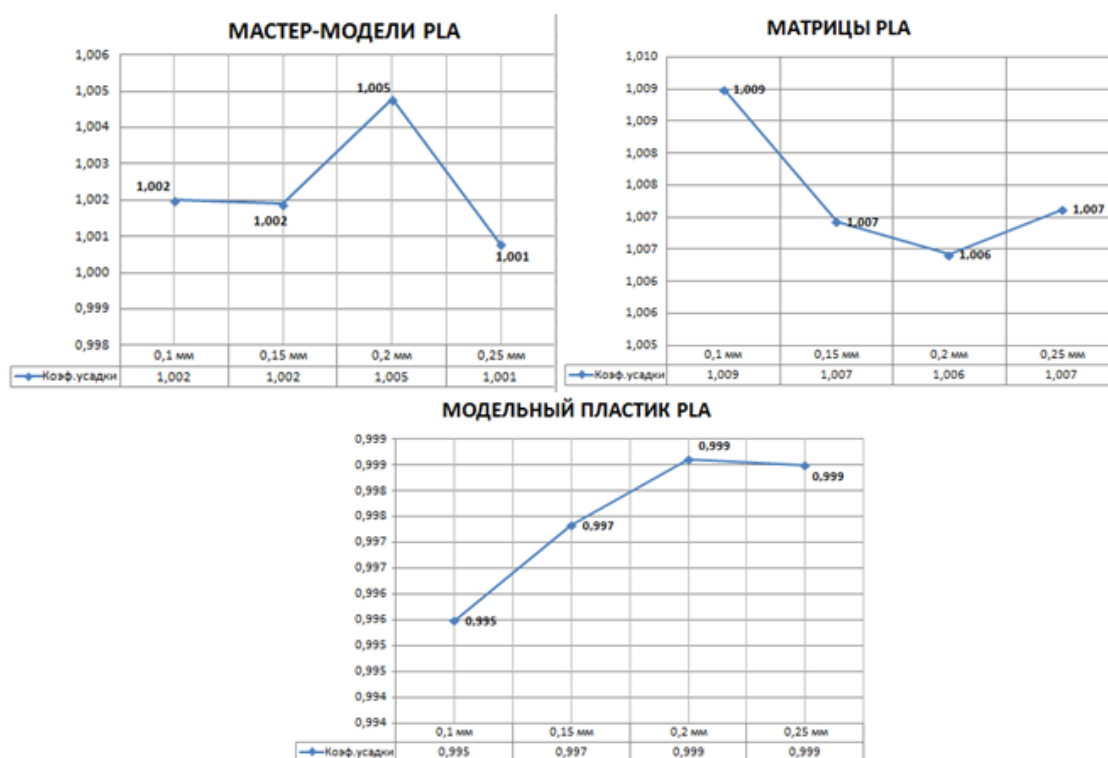


Рис. 3. Графики погрешности мастер-модели, силиконовой матрицы и готового изделия из модельного пластика для PLA пластика

Получаем три графика зависимости погрешности от высоты слоя для ABS пластика, которые представлены на рис. 4.

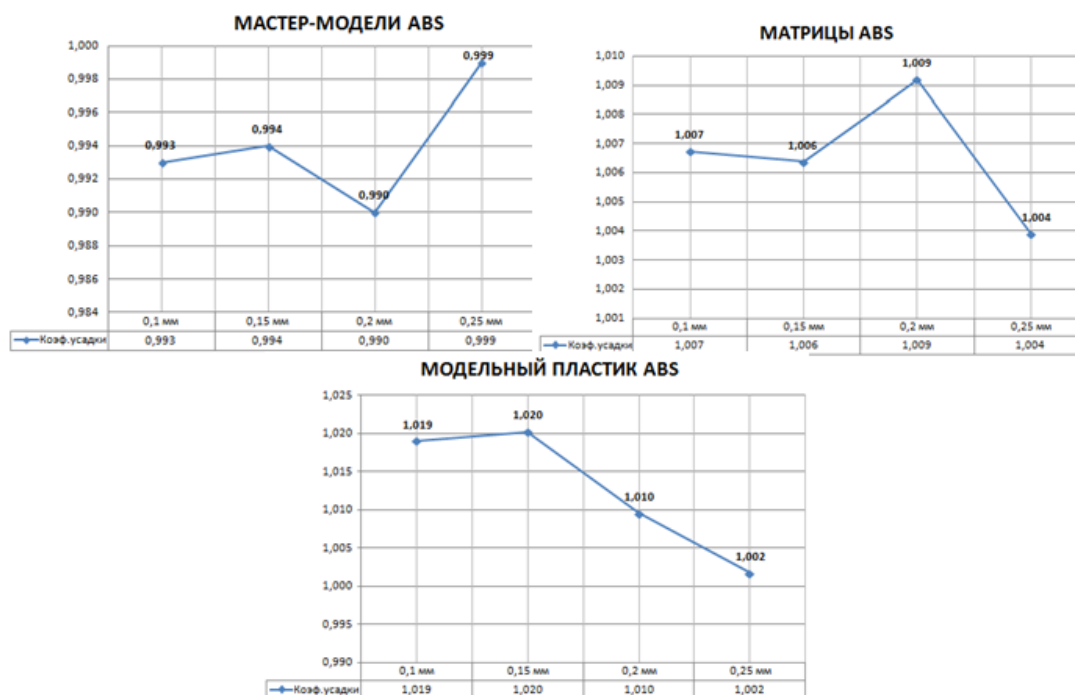


Рис. 4. Графики погрешности мастер-модели, силиконовой матрицы и готового изделия из модельного пластика для ABS пластика

В результате исследования было определено, что наименьшая усадка происходит при производстве мастер-моделей из PLA пластика на высоте слоя 0,25 мм. Этой информацией мы воспользуемся при конструировании прототипа «Спиральный самоцентрирующийся трехкулачковый патрон» и на этапе проектирования заложим коэффициент усадки 1,002 в размеры.

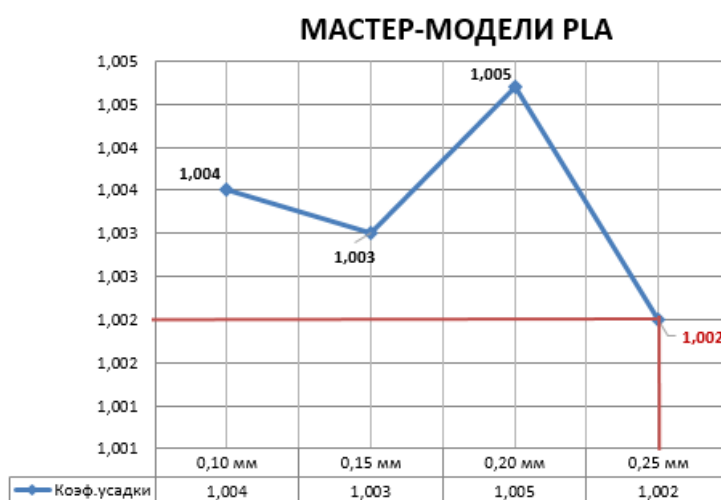


Рис. 5. График погрешности мастер-модели из PLA пластика

Разрабатываем технологическую документацию: выполняем чертеж трехкулачкового патрона. Используя полученные данные, вносим изменения в размеры прототипа – чертеж патрона с учетом коэффициент усадки.

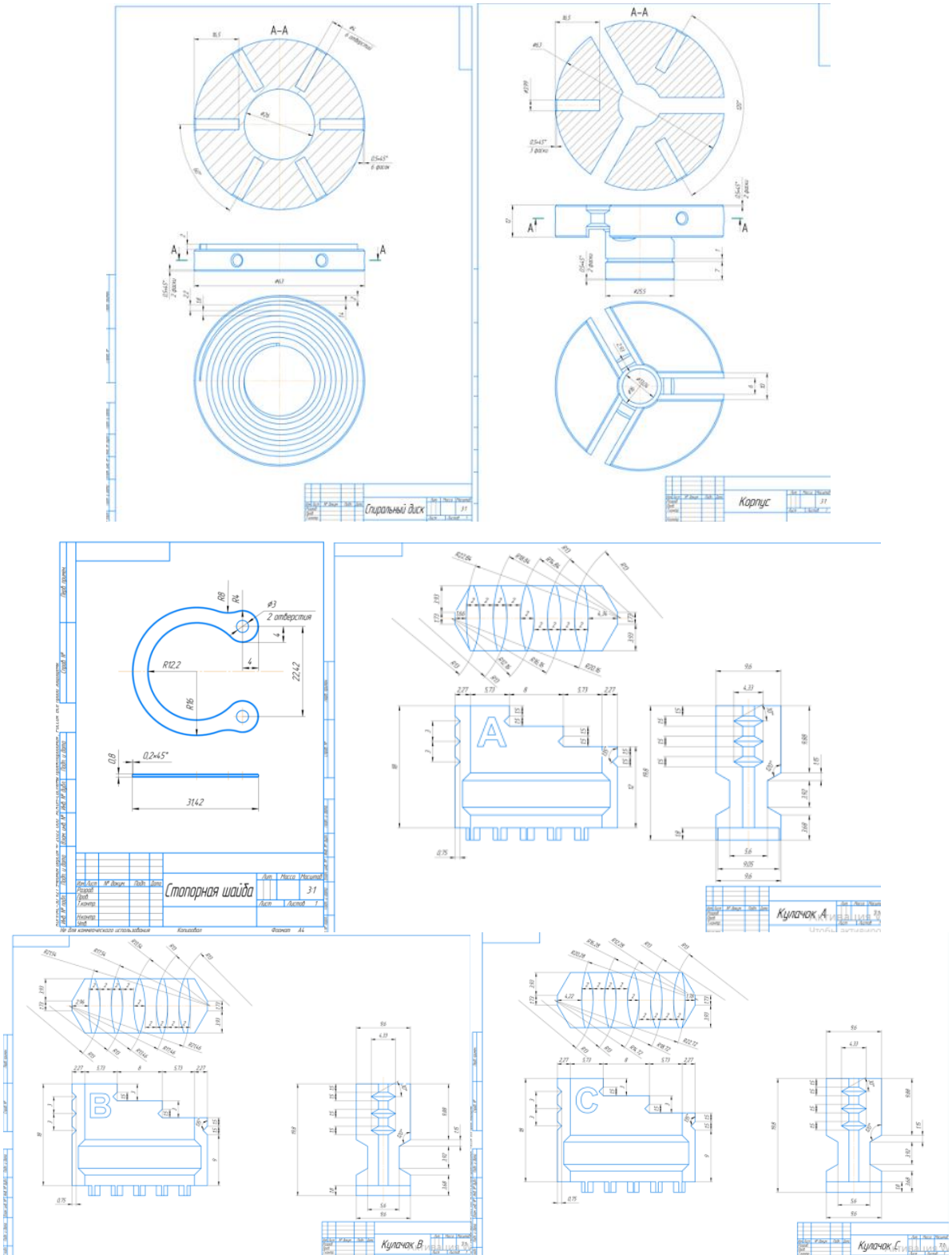


Рис. 6. Чертеж патрона с учетом коэффициента усадки

Выполняем 3D-модель трехкулачкового патрона по чертежам.

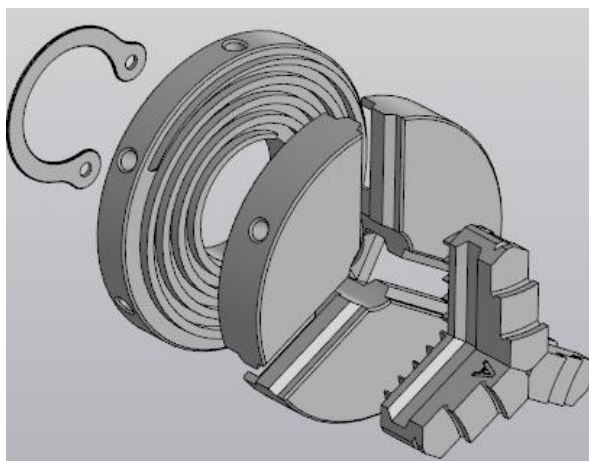


Рис. 7. 3D-модель трехкулачкового патрона по чертежам

Печатаем изделие на 3D принтере, исходя из полученных данных, – выбирая PLA пластик, устанавливая профиль печати «БЫСТРО» и высоту слоя 0,25 мм, т.к. именно эти параметры показали более точное исполнение.

Выполнили сборку готового прототипа – в результате проведенной работы мы получили рабочий прототип «Спиральный самоцентрирующийся трехкулачковый патрон», выполняющий конструктивные требования – макет предназначен для демонстрации и понимания принципа работы трехкулачкового патрона для студентов, который поможет им разобраться в особенностях данного механизма и лучше усвоить материал.

Литература

1. Ляпков, А. А. Полимерные аддитивные технологии : учебное пособие для вузов / А. А. Ляпков, А. А. Троян. – Санкт-Петербург : Лань, 2022. – 120 с.
2. Преображенская, Е. В. Технологии, материалы и оборудование аддитивных производств : учебное пособие / Е. В. Преображенская, Т. Н. Боровик, Н. С. Баранова. – Москва : РТУ МИРЭА, 2021 – Часть 1. – 2021. – 173 с.

Структурная недостаточность типовых регуляторов

Бирюков Алексей Владимирович, инженер;

Бирюков Владимир Петрович, доктор технических наук,
профессор, профессор кафедры «Атомная энергетика»;

Балаковский инженерно-технологический институт – филиал федерального
государственного автономного образовательного учреждения высшего образования
«Национальный исследовательский ядерный университет «МИФИ», г. Балаково

В работе методом математического моделирования в системе Math Cad проведен анализ эффективности работы типовых регуляторов со статическими, астатическими первого и второго порядка объектами управления, который показал, структурную недостаточность данного набора регуляторов, не позволяющую для некоторых объектов управления достичь возможную на текущем уровне знания объекта эффективность управления, что позволило поставить задачу расширения типового набора регуляторов для повышения эффективности управления и увеличения их области применения.

В промышленности широко применяются аппаратурно и программно реализуемые регуляторы с типовыми законами управления (пропорциональный П, пропорционально-интегральный ПИ, пропорционально-дифференциальный ПД, пропорционально-интегрально дифференциальный ПИД), представляющие собой семейство последовательных корректирующих устройств. Дифференциальное уравнение ПИД-регулятора с независимыми настройками имеет вид [1-13]:

$$u(t) = k_p e(t) + k_i \int e(t) dt + k_d \frac{de(t)}{dt}, \quad (1)$$

передаточная функция:

$$W(s) = k_p + \frac{k_i}{s} + k_d s, \quad (2)$$

где, $u(t)$ – управляющее воздействие на выходе регулятора, $e(t)$ – отклонение регулируемого параметра от заданного значения, k_p , k_i , k_d , соответственно, коэффициенты передачи пропорциональной, интегральной, дифференциальной составляющих.

Модели П, ПД, ПИ-регуляторов можно получить из модели ПИД-регулятора приравниванием нулю значений коэффициентов неиспользуемых составляющих.

П-регулятор представляет собой последовательное усилительное корректирующее устройство с передаточной функцией $W_p(s) = k_p$. Его управляющее воздействие определяется двумя параметрами

$$u_p(t) = u_0 + k_p e(t), \quad (3)$$

где, k_p – коэффициент пропорциональной составляющей, u_0 – значение управляющего воздействия, при котором, при отсутствии ошибки управления, регулируемый параметр находится на заданном значении. Это значение управляющего воздействия называется «контрольной точкой» [1-13].

При действии возмущающих воздействий регулятор изменяет управляющее воздействие относительно контрольной точки.

ПИ-регулятор представляет собой последовательное корректирующее устройство, включающее усилительное, интегрирующее звенья и звено предварения

$$W_{PI}(s) = k_p + \frac{k_i}{s} = \frac{k_p s + k_i}{s} = \frac{k_i(k_p/k_i s + 1)}{s} = \frac{k(Ts + 1)}{s} \quad (4)$$

где: k , T – коэффициент усилительного звена, постоянная времени звена предварения, определяемые настраиваемыми параметрами регулятора,

ПД-регулятор представляет собой последовательное корректирующее устройство, содержащее усилительное звено и звено предварения.

$$W_{PD}(p) = k_p + k_d s = k_p \left(\frac{k_d}{k_p} s + 1 \right) = k_p (Ts + 1), \quad (5)$$

где: T – эквивалентная постоянная времени звена предварения, определяемая настраиваемыми параметрами регулятора.

Такая же структура корректирующего устройства получается при применении реального дифференцирующего звена.

ПИД-регулятор представляет собой последовательное корректирующее устройство, содержащее последовательно включенные усилительное, интегрирующее звенья и два звена предварения

$$W_{PID}(p) = k_p + \frac{k_i}{s} + k_d s = \frac{k_p s + k_i + k_d s^2}{s} = \frac{k_i(T_1 s + 1)(T_2 s + 1)}{s}, \quad (6)$$

где: k_i, T_1, T_2 – коэффициент передачи, постоянные времени корректирующего устройства, определяемые настраиваемыми параметрами регулятора.

Достоинством использования типовых регуляторов является возможность быстрого создания систем стабилизации для большого количества технологических процессов путем выбора типа (структуры) регулятора и подбора его параметров

непосредственно на объекте управления, обеспечивающих максимальные возможные качественные показатели управления данным объектом. Обычно настройка регуляторов на технологических процессах производится по виду графиков переходных процессов на ступенчатое изменение задающего воздействия или по величине дисперсии при стохастических возмущающих воздействиях.

Однако имеется достаточно большое количество объектов управления, требуемое качество управления которыми типовыми регуляторами не обеспечивается. Поэтому важно понимать какие факторы ограничивают эффективность управления, какие приемы позволяют повысить эффективность управления, как следует производить выбор структуры регулятора.

В работе методом математического моделирования в системе Math Cad проведен сравнительный анализ эффективности различных типовых регуляторов со статическими, астатическими первого и второго порядка объектами управления. Моделирование показало назначение и степень эффективности компонентов типовых регуляторов, факторы, ограничивающие их эффективность, структурную недостаточность данного набора регуляторов и позволило поставить задачу расширения типового набора регуляторов для повышения эффективности управления и расширения их области применения.

В качестве критерия эффективности управления в работе используется время регулирования после нахождения настроек регулятора, обеспечивающих получение типовых показателей качества переходного процесса – колебательный затухающий переходный процесс без остаточной ошибки с 1-2 колебаниями и перерегулированием 20-30%, что соответствует запасу устойчивости по фазе 30-50 и более градусов [1-13].

В работе используется следующая модель статического объекта управления (к объекту управления отнесены все элементы системы кроме регулятора)

$$W_0(s) := \frac{10}{(0.8 \cdot s + 1) \cdot (0.6 \cdot s + 1) \cdot (0.4 \cdot s + 1) \cdot (0.2 \cdot s + 1) \cdot (1.2 \cdot s + 1)}. \quad (7)$$

Для получения моделей объекта управления с астатизмом первого и второго порядка данная модель, соответственно, дополнялась одним или двумя чисто интегрирующими звеньями.

1. Анализ эффективности применение П-регулятора для управления статическими объектами управления.

Согласно (3) при применении П-регулятора определению подлежат два параметра. Вначале настраивается значение «контрольной точки». С помощью

имеющегося в П-регуляторе дополнительного задатчика при отсутствии возмущающих воздействий подбирается такое значение управляющего воздействия, при котором текущее значение управляемого параметра выходит на заданное значение.

П-регулятор уменьшает влияние неконтролируемого возмущающего воздействия в $(1+k)$ раз (k - коэффициент разомкнутой системы управления) [1-13]. При конечном значении k это означает, что П-регулятор не может полностью компенсировать влияние возмущающих воздействий и после отработки возмущения всегда имеет ошибку управления, называемую остаточной ошибкой [1-13]. Поэтому дальнейшая настройка регулятора заключается в получении максимального возможного значения его коэффициента. Сверху значение коэффициента регулятора ограничено условиями устойчивости системы путем обеспечения запаса по фазе, обеспечивающего получение типового переходного процесса.

На рис. 1 приведены логарифмическая амплитудная частотная характеристика (ЛАХ) $L1$, фазовая частотная характеристика системы (ФЧХ) $\phi1$, график переходного процесса $h1(t)$ при применении П-регулятора с коэффициентом $k_p = 0,16$, подобранным для объекта управления (7) из условия получения типового переходного процесса (рис 1, б). ЛАХ имеет конечное начальное значение и нулевой начальный наклон, затем на частотах среза инерционных звеньев получает дополнительный наклон по -20 дБ/дек. ФЧХ, начиная с нулевого значения, получает отставание по фазе по 90° на каждое инерционное звено. При получении суммарного отставания по фазе 180° при положительном значении ЛАХ система становится неустойчивой [1-13].

Таким образом, основной причиной, ограничивающей эффективность управления П-регулятором статического объекта управления, является наличие инерционности элементов системы, дающих запаздывание сигналов по контуру по фазе, которое приводит к ограничению коэффициента, частоты среза и быстродействия системы

Суть настройки П-регулятора заключается в нахождении такого коэффициента регулятора, при котором уровень положения ЛАХ относительно неподвижной ФЧХ обеспечивает запас устойчивости, позволяющий получить переходный процесс с заданными (типовыми) качественными показателями. Полученный коэффициент системы определяет остаточную ошибку, полученная частота среза определяет время регулирования.

При найденном значении коэффициента регулятора получены следующие оценки параметров системы (рис. 1 а, б):

- частота среза $\omega_{\text{ср}} = 0,7$ рад/с;
- запас по фазе $\Delta\varphi = 70$ град.;
- относительная остаточная ошибка $\delta = 0,4$;
- перерегулирование $\sigma = 30$ %;
- время регулирования $t_{\text{рег}} = 12$ с.

Особенностью П-регулятора, в отличие от других регуляторов, является то, что он образует систему управления, динамика которой определяется исходными динамическими характеристиками элементов, и коэффициент регулятора находится для исходного объекта управления. Это объясняет использование интегральной и дифференциальной составляющих в типовых регуляторах для устранения остаточной ошибки, компенсации отставания по фазе инерционных звеньев (для определенности, одного звена с максимальной инерционностью), что обеспечивает повышение коэффициента системы, частоты среза системы и ее быстродействия.

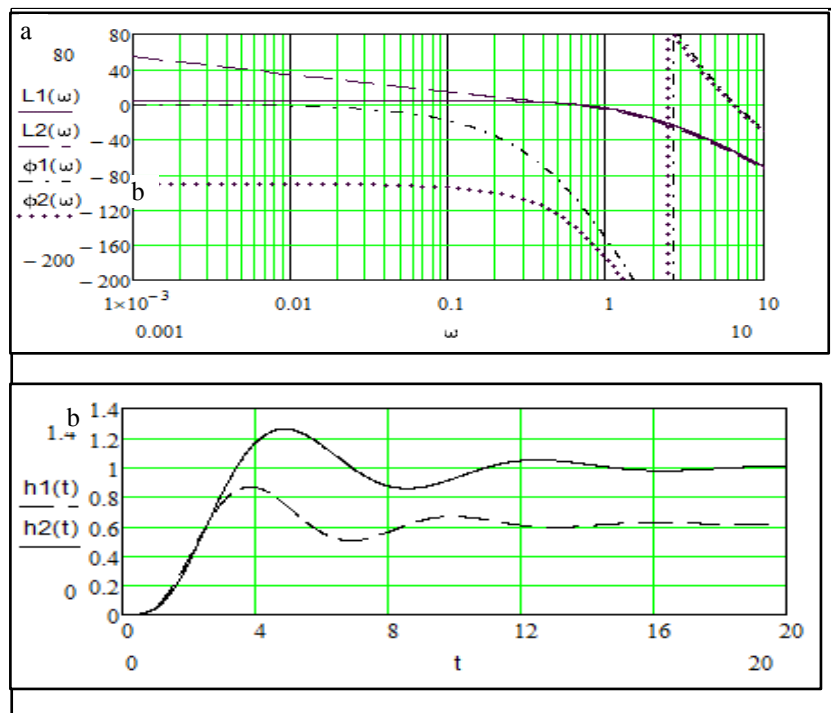


Рис. 1. Логарифмические частотные характеристики

Поэтому системы с П-регулятором имеют более низкие качественные показатели. Но простота построения и настройки, наличие объектов управления с основным требованием обеспечения стабилизации параметра без жестких требований по остаточной ошибке обуславливает возможность их применения.

2. Анализ эффективности применения ПИ-регулятора для управления статическими объектами управления.

Добавление при управлении статическим объектом к П-составляющей регулятора интегральной И-составляющей соответствует вводу в систему последовательного корректирующего устройства, включающего усилительное звено, интегрирующее звено и одно звено предварения (4). Частотные и временные характеристики системы с ПИ-регулятором ($L2$, $\varphi2$, $h2(t)$) по сравнению с характеристиками системы с П-регулятором приведены на рис. 1. Введение интегральной составляющей изменяет начальный наклон ЛАХ на -20 дБ/дек (рис. 1, а). Это дает бесконечно большой коэффициент разомкнутой системы на низких частотах и, соответственно, нулевую остаточную ошибку, но сразу вводит отставание по фазе на 90° [1-13].

Таким образом, в данном случае для повышения эффективности управления, кроме задачи компенсации запаздывания по фазе максимального инерционного звена, добавляется задача компенсации запаздывания в области существенных частот введенного в систему для получения астатизма интегрирующего звена (полная компенсация во всем диапазоне частот сведет систему к статической), т.е. для повышения быстродействия становится целесообразной компенсация запаздывания вплоть до 180 градусов.

Но, ввиду наличия в регуляторе только одного звена предварения, имеется возможность компенсировать запаздывание только от 0 до 90 градусов (в зависимости от настроек), что не позволяет достичь возможного коэффициента разомкнутой системы и достичь большей частоты среза и быстродействия системы, т.е. не позволяет полностью использовать возможности управления.

При моделировании системы при параметрах регулятора $WR2(s) = 0,12 + \frac{0,05}{s}$, выбранных из условия получения типового переходного процесса (рис. 1, б,) получены следующие оценки параметров системы:

- частота среза $\omega_{ср} = 0,7$ рад/с;
- запас по фазе $\Delta\varphi = 40$ град.;
- относительная остаточная ошибка $\delta = 0$;
- перерегулирование $\sigma = 20$ %;
- время регулирования $t_{рег} = 14$ с.

Время регулирования увеличивается до 14 с., что является платой за устранение остаточной ошибки. Положительным эффектом, кроме нулевой остаточной ошибки, является отсутствие необходимости использования задатчика контрольной точки, т.к. интегральная составляющая играет роль автоматически корректируемой контрольной точки, что, по сути, и приводит к нулевой остаточной ошибке.

Таким образом, при применении ПИ-регулятора для статического объекта управления решается задача устранения остаточной ошибки и становится возможной компенсация запаздывания до 90 градусов (при желаемой компенсации до 180 градусов).

3. Анализ эффективности применения ПД-регулятора для управления статическими объектами управления.

Роль дифференциальной составляющей регуляторов хорошо видна при сравнении ее частотных и временных характеристик ($L3$, $\phi3$, $h3(t)$) с характеристиками системы, построенной на основе П-регулятора (рис. 2, а, б) при управлении статическим объектом управления. При эквивалентном преобразовании в последовательное корректирующее устройство и идеальная и реальная дифференциальные составляющие регулятора дают реальные звенья предварения (5).

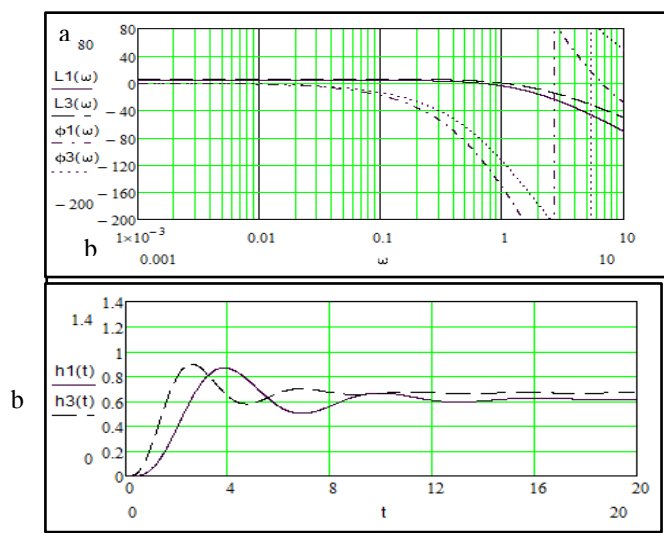


Рис. 2. Логарифмические частотные характеристики (а) и переходные процессы (б) статического объекта управления с П ($L1$, $\phi1$, $h1$), ПД ($L3$, $\phi3$, $h3$) регуляторами

На рис. 2, а видно, что при использовании ПД-регулятора с выбранными настройками $WR3(s) = 0,2 + \frac{0,16s}{0,01s+1}$,

обеспечивающими типовой переходный процесс, фазо-частотная характеристика разомкнутой системы для каждой частоты поднимается вверх, что означает компенсацию запаздывания инерционных звеньев объекта управления и позволяет повысить коэффициент пропорциональной составляющей при сохранении запаса устойчивости.

Таким образом, добавление Д-составляющей к П-регулятору обеспечивает в области существенных частот компенсацию отставания по фазе наибольшей инерционности объекта управления, что дает повышение частоты среза системы и уменьшение времени регулирования. Но остается нерешенной задача устранения остаточной ошибки. В данном случае при указанных значениях коэффициентов регулятора получены следующие оценки параметров:

- частота среза $\omega_{cp} = 1,0$ рад/с;
- запас по фазе $\Delta\varphi = 60$ град.;
- относительная остаточная ошибка $\delta = 0,35$;
- перерегулирование $\sigma = 20$ %;
- время регулирования $t_{per} = 8$ с.

Результаты показывают, что использование дифференциальной составляющей регулятора позволило уменьшить время регулирования с 12 до 8 секунд (рис. 2, б).

4. Анализ эффективности применения ПИД-регулятора для управления статическими объектами управления.

Введение двух звеньев предварения при использовании ПИД-регулятора (б) для управления статическим объектом управления позволяет решить обе рассмотренные задачи - частично компенсировать запаздывания по фазе и интегрирующего и инерционных звеньев системы в области существенных частот, что, в свою очередь, позволяет увеличивать коэффициент усиления разомкнутой системы в локальной области частот за счет дифференциальной составляющей и во всей области частот за счет возможности увеличения коэффициента усиления пропорциональной составляющей. Полученные при настройке регулятора на типовые качественные показатели переходного процесса параметры равны:

$$WR4(s) = 0,2 + \frac{0,08}{s} + \frac{0,16s}{0,01s+1}.$$

В результате повысилась частота среза и уменьшилось время переходного процесса, что подтверждается сравнением логарифмических частотных характеристик и графиков переходных процессов систем с ПИ-регулятором (L2, φ_2 , $h_3(t)$) и с ПИД-

регулятором ($L4$, $\phi4$, $h4(t)$), приведенными на (рис. 3). При моделировании получены следующие оценки параметров системы:

- частота среза $\omega_{cp} = 1$ рад/с;
- запас по фазе $\Delta\phi=50$ град.;
- относительная остаточная ошибка $\delta=0$;
- перерегулирование $\sigma=18\%$;
- время регулирования $t_{per} = 6$ с.

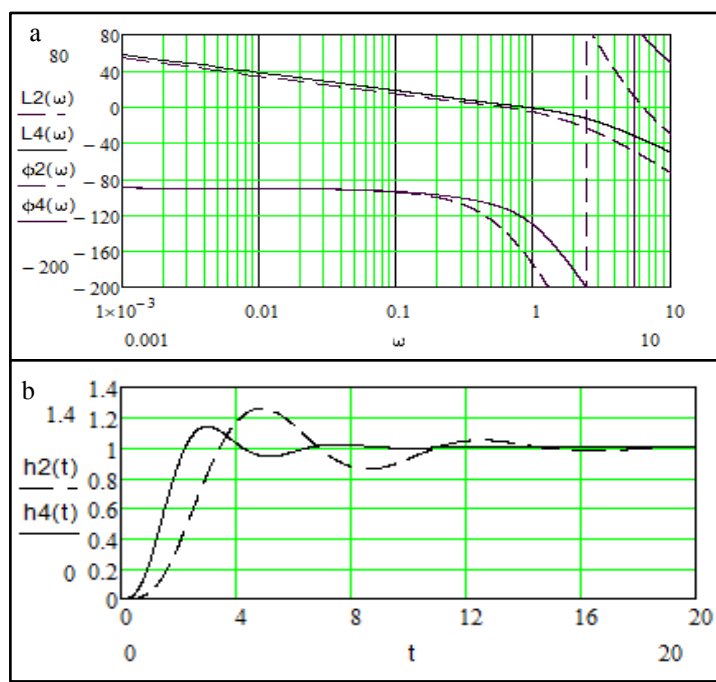


Рис. 3. Логарифмические частотные характеристики (а) и переходные процессы (б) статического объекта управления с ПИ ($L2$, $\phi2$, $h2$), ПИД ($L4$, $\phi4$, $h4$) регуляторами

Время регулирования системы с ПИД-регулятором по сравнению с ПИ-регулятором уменьшилось с 14 до 6 сек.

Таким образом, возможность компенсации отставания по фазе и астатизма и инерционных звеньев при применении ПИД-регулятора позволяет повысить коэффициент системы, частоту среза системы и уменьшить время регулирования.

5. Анализ управления с помощью П-регулятора астатическим объектом управления.

Эффективность управления астатическим объектом управления ограничена отставанием по фазе интегральной составляющей и инерционными элементами объекта управления. Изменение коэффициента П-регулятора изменяет положение ЛАХ разомкнутой системы по вертикали при неизменном положении ФЧХ (рис. 4, $L5$, $\phi5$).

Частота среза и время регулирования определяются принятым коэффициентом регулятора, выбранными из условия получения типовых показателей переходного процесса $WR5(s) = 0,025$.

Полученные оценки параметров системы:

- частота среза $\omega_{cp} = 0,3$ рад/с;
- запас по фазе $\Delta\varphi = 40$ град.;
- относительная остаточная ошибка $\delta = 0$;
- перерегулирование $\sigma = 20$ %;
- время регулирования $t_{рег} = 24$ с (рис. 5, b).

П-регулятор не позволяет компенсировать отставание по фазе интегрирующего и инерционного звеньев астатического объекта управления, что ограничивает качественные показатели управления.

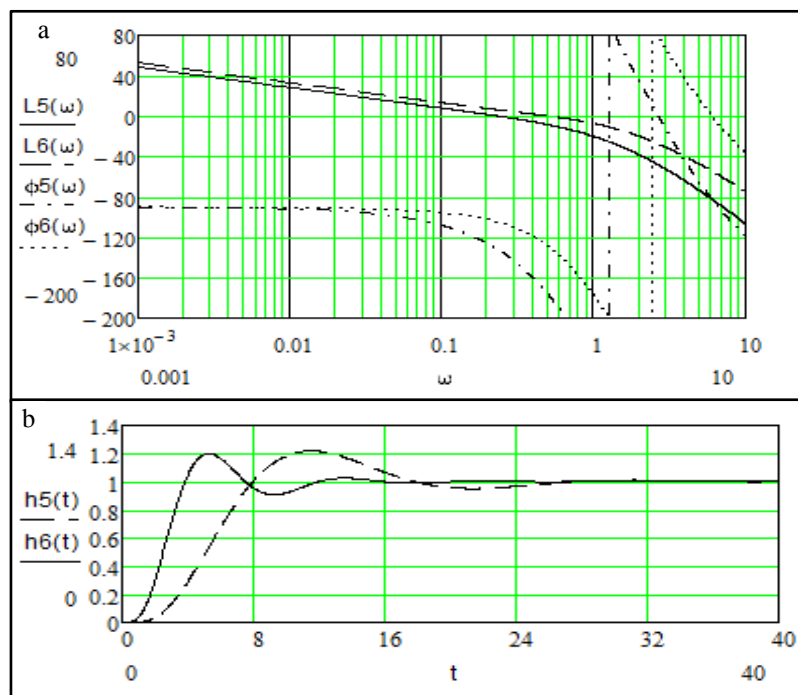


Рис. 4. Логарифмические частотные характеристики (а) и переходные процессы (b) статического объекта управления с П ($L5$, $\phi5$, $h5$), ПД ($L5$, $\phi5$, $h5$) регуляторами

6. Управление астатическим объектом управления ПД-регулятором. При управлении астатическим объектом управления И-составляющая в регуляторе не используется, т.к., во-первых, остаточная ошибка устраняется за счет астатизма объекта управления, во-вторых, применение И-составляющей сразу приводит к

отставанию по фазе 180^0 и неустойчивости системы. При этом ПИД-регулятор превращается в ПД-регулятор.

Применение дифференциальной составляющей (ПД-регулятора) соответствует получению в эквивалентной схеме последовательного корректирующего устройства с одним звеном предварения (5), которое компенсирует отставание по фазе от 0 до 90 градусов при необходимости компенсации запаздывания интегрирующего звена объекта управления в области существенных частот (рис. 4) и одного инерционного звена, что в сумме составляет 180 градусов.

Настроенный на типовой переходный процесс регулятор имеет передаточную функцию $WR6(s) = 0,045 + \frac{0,1s}{0,01s+1}$.

Полученные оценки параметров системы:

- частота среза $\omega_{ср} = 0,5$ рад/с;
- запас по фазе $\Delta\phi = 40$ град.;
- относительная остаточная ошибка $\delta = 0$;
- перерегулирование $\sigma = 20$ %;
- время регулирования $t_{рег} = 12$ с.

Таким образом, применение ПД-регулятора для управления астатическим объектом управления не позволяет получить возможную эффективность управления, вследствие наличия только одного дифференцирующего звена в регуляторе.

7. Управление объектами управления с астатизмом второго порядка.

Объект управления с астатизмом второго порядка только за счет интегрирующих составляющих сразу дает отставание по фазе -180 градусов, превращая отрицательную обратную связь в положительную. Для обеспечения эффективного управления таким объектом управления необходимо решить три задачи: полностью компенсировать влияние одного астатизма на всем диапазоне частот, компенсировать отставание по фазе второго астатизма в области существенных частот и компенсировать отставание по фазе максимального инерционного звена в области существенных частот. Ни один из типовых регуляторов не в состоянии выполнить эти пункты. На рис. 5 приведены ЛАХ и ФЧХ теоретически возможной системы управления для рассматриваемого объекта управления с компенсацией одного астатического звена во всем диапазоне частот регулятором в виде чисто дифференцирующего звена.

Настроенный на типовой переходный процесс Д-регулятор имеет передаточную функцию $WR7(p) = \frac{0,025s}{(0.01s+1)}$.

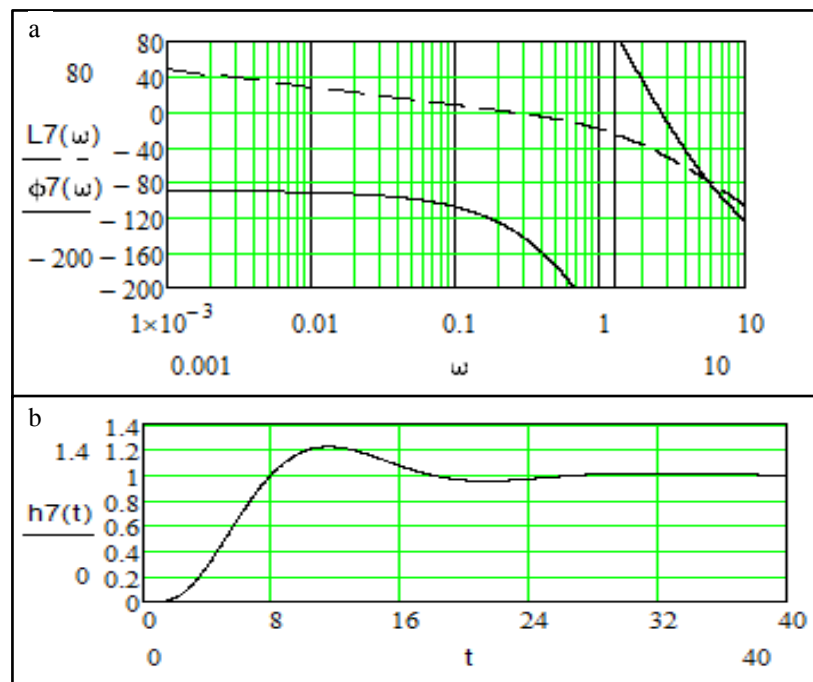


Рис. 5. Логарифмические частотные характеристики (а) и переходные процессы (б) астатического объекта 2 порядка управления с ПД ($L7$, $\phi7$, $h7$) регуляторами

Числитель передаточной функции регулятора компенсирует один астатизм объекта управления, и позволяет получить систему с астатизмом первого порядка, имеющую начальный наклон ЛАХ минус 20 дБ/дек и начальный сдвиг по фазе минус 90^0 , но без компенсации запаздывания в области существенных частот второго астатизма и инерционности.

Полученные оценки параметров системы:

- частота среза $\omega_{cp} = 0,25$ рад/с;
- запас по фазе $\Delta\phi = 50$ град.;
- относительная остаточная ошибка $\delta = 0$;
- перерегулирование $\sigma = 20\%$;
- время регулирования $t_{per} = 24$ с.

Система является устойчивой, но качество управления ниже возможного, время переходного процесса составляет 24 сек. Практически реализовать систему в таком виде невозможно, т.к. она не чувствительна к отклонению управляемого параметра от задания и будет пытаться стабилизировать процесс, но в безразличном состоянии без

вывода его на заданное значение. Но возможность стабилизации создает предпосылки для создания работоспособной системы управления.

Выводы:

1. Проведенный анализ показал особенность П-регулятора, заключающуюся в том, что он образует систему с отрицательной обратной связью, в которой все элементы имеют исходные реальные динамические характеристики. Все остальные типы регуляторов ПД, ПИ, ПИД производят коррекцию динамических характеристик системы.

2. Для повышения качественных показателей системы в типовых регуляторах используются следующие приемы:

a. Ввод интегральной составляющей для устранения остаточной ошибки.

b. Компенсация запаздывания по фазе астатизма исходного объекта управления или вводимого при использовании интегральной составляющей регулятора в области существенных частот для повышения частоты среза и быстродействия системы путем использования звеньев предварения регулятора.

c. Компенсация запаздывания по фазе звеньев с максимальной инерционностью путем использования звеньев предварения регулятора.

3. Математическое моделирование подтвердило высокую эффективность применения данных приемов в типовых регуляторах.

4. Однако анализ возможной достижимой эффективности типовых регуляторов показал их структурную недостаточность, не позволяющую реализовать в полной мере эти подходы и достичь максимальной возможной эффективности управления:

a. При управлении астатическим объектом управления интегральная составляющая ПИД-регулятора исключается, и при управлении по ПД-закону в корректирующем устройстве имеется только одно звено предварения, что обеспечивает компенсацию запаздывания до 90 градусов при необходимости компенсации до 180 градусов.

b. Существующие типовые регуляторы не обеспечивают управления объектами с астатизмом второго порядка. Для этого необходимо реальным дифференцирующим звеном компенсировать влияния одного астатического звена, двумя звеньями предварения компенсировать в области существенных частот отставание по фазе второго астатического звена и максимального инерционного звена объекта управления. Ни один типовой регулятор не имеет таких элементов и не может выполнить эти функции.

5. Это показывает необходимость расширения типового набора регуляторов для повышения эффективности управления и расширения их области применения.

Литература

1. Бесекерский, В. А. Теория систем автоматического регулирования / В. А. Бесекерский. – Москва : Наука, 1972. – 768 с.

2. Методы классической и современной теории управления. Т.1. Математические модели, динамические характеристики и анализ систем автоматического управления. М.: Из-во МГТУ им. Н.Э Баумана, 2004. – 656 с.

3. Методы классической и современной теории управления. Т.3. Синтез регуляторов систем автоматического управления. – М.: Из-во МГТУ им. Н.Э Баумана, 2004. – 616 с.

4. Санковский, Е. К. Справочное пособие по теории систем автоматического регулирования и управления / Е. К. Санковский. – М.: Высшая школа, 1973. – 584 с.

5. Юревич, Е. И. Теория автоматического управления / Е. И. Юревич. – Л.: Энергия. 1975. – 416 с.

6. Куропаткин, П. В. Теория автоматического управления / П. В. Куропаткин. – М.: Высшая школа. 1973. – 528 с.

7. Зайцев, Г. Ф. Теория автоматического управления и регулирования / Г. Ф. Зайцев. – К.: Высшая школа, 1975. – 424 с.

8. Зайцев, Г. Ф. Коррекция систем автоматического управления постоянного и переменного тока / Г. Ф. Зайцев. – М.: Энергия, 1969. – 384 с.

9. Обновленский, П. А. Основы автоматизации химических производств / П. А. Обновленский. – Л.: Химия, 1975. – 528 с.

10. Певзнер, Л. Д. Теория систем управления : учебное пособие / Л. Д. Певзнер. – СПб.: Лань, 2013. – 424 с.

11. Топчеев, Ю. И. Атлас для проектирования систем автоматического регулирования / Ю. И. Топчев. – М. Машиностроение, 1989. – 752 с.

12. Дорф Р. Современные системы управления / Р. Дорф. – М.: ЛБЗ, 2002. – 832 с.

13. Филлипс Ч. Системы управления с обратной связью / Ч. Филлипс. – М.: ЛБЗ, 2001. – 616 с.

Пропорционально-интегрально-дифференциально- дифференциальный регулятор

Бирюков Алексей Владимирович, инженер;

Бирюков Владимир Петрович, доктор технических наук,
профессор, профессор кафедры «Атомная энергетика»;

Балаковский инженерно-технологический институт – филиал федерального
государственного автономного образовательного учреждения высшего образования
«Национальный исследовательский ядерный университет «МИФИ», г. Балаково

В работе, на основании показанной в структурной недостаточности типового набора регуляторов для управления объектами с астатизмом первого и второго порядка, предложен пропорционально-интегрально-дифференциально-дифференциальный регулятор ПИДД-регулятор, позволяющий повысить эффективность управления и расширить область применения регуляторов.

В работе методом математического моделирования в системе Math Cad проведен сравнительный анализ эффективности предложенного пропорционально-интегрально-дифференциально-дифференциального регулятора (ПИДД-регулятора) с эффективностью типовых регуляторов при управлении объектами с астатизмом первого и второго порядка. Моделирование подтвердило методологию выбора структуры ПИДД-регуляторов и показало их эффективность по сравнению с типовыми регуляторами.

В качестве критерия эффективности управления в работе используется время регулирования систем с настройками регуляторов, обеспечивающими получение типовых показателей качества переходного процесса – колебательный затухающий переходный процесс без остаточной ошибки с 1-2 колебаниями и перерегулированием 20-30 %, что соответствует запасу устойчивости по фазе 30-50 и более градусов [1, 2].

В работе используется следующая модель астатического объекта управления (к объекту управления отнесены все элементы системы кроме регулятора):

$$W_0(s) := \frac{10}{(1.2 \cdot s + 1) \cdot (0.8 \cdot s + 1) \cdot (0.6 \cdot s + 1) \cdot (0.4 \cdot s + 1) \cdot (0.2 \cdot s + 1) \cdot s} \quad (1)$$

Для получения модели объекта управления с астатизмом второго порядка данная модель дополнялась чисто интегрирующим звеном.

Проведенный в [1] анализ показал, что для повышения качественных показателей в типовых регуляторах используются следующие основные приемы [2-14]:

а. Ввод интегральной составляющей для статических объектов с целью обеспечения астатизма системы и устранения остаточной ошибки.

б. Компенсация запаздывания по фазе астатизма исходного объекта управления или астатизма, вводимого при использовании интегральной составляющей регулятора, в области существенных частот для повышения коэффициента разомкнутой системы, частоты среза и быстродействия системы путем ввода в регулятор звеньев предварения.

с. Компенсация запаздывания по фазе звеньев с максимальной инерционностью путем использования звеньев предварения регулятора.

Однако структурная недостаточность типовых регуляторов часто не позволяет в полной мере реализовать эти подходы и достичь максимальной возможной эффективности управления. Например, при управлении астатическим объектом управления для получения максимальной достижимой эффективности управления необходимо обеспечить компенсацию запаздывания имеющегося астатизма в области существенных частот и компенсацию запаздывания максимальной инерционности неизменяемых элементов системы, т.е., по возможности, до 180 градусов, для чего требуется наличие двух звеньев предварения. Однако, при управлении по ПД-закону (И-составляющая не используется для исключения получения двойного астатизма) в корректирующем устройстве имеется только одно звено предварения, которое может компенсировать отставание от 0 до 90 градусов, что не позволяет достичь возможной эффективности управления.

Для управления объектом управления с астатизмом второго порядка для реализации этих приемов необходимо иметь реальное дифференцирующее звено и два звена предварения. Ни один типовой регулятор не может выполнить эти функции. Решением рассмотренных задач компенсации запаздывания и астатизма и инерционностей может быть использование ПИДД-регулятора, в котором последовательно с типовым ПИД-регулятором включено одно, два или даже три звена предварения с возможностью использования одного из них в виде звена чистого дифференцирования.

Структурная схема такой системы управления с одним дополнительным звеном предварения приведена на рис. 1. Система содержит типовой ПИД-регулятор с параллельно включенными пропорциональным, интегральным и реально реализуемое

дифференциальным звеньями, и последовательно включенное реальное звено предварения:

$$W(p) = \left(k_p + \frac{k_i}{s} + k_{d1} \frac{de}{dt}\right) \frac{(T_{d2}s+1)}{(Ts+1)}. \quad (1)$$

1. Управление объектами управления с астатизмом первого порядка.

Управление астатическим объектом управления ПД-регулятором. Как отмечено выше при управлении астатическим объектом управления И-составляющая не используется, т.к., во-первых, остаточная ошибка устраняется за счет астатизма объекта управления [2-14], во-вторых, применение И-составляющей сразу приводит к отставанию по фазе 180^0 и неустойчивости системы. Поэтому на основе ПИД-регулятора используется ПД-регулятор (рис. 1).

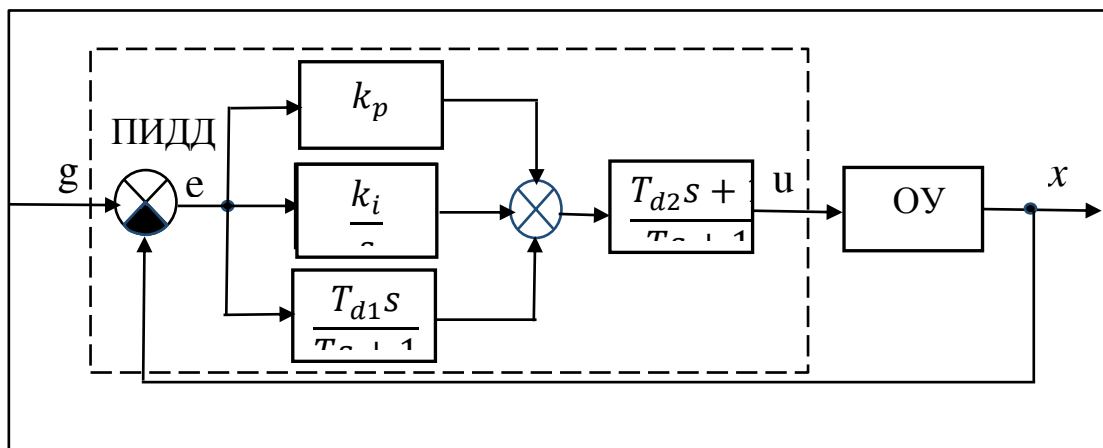


Рис. 1. Структурная схема системы управления с ПИДД регулятором

Применение ПД-регулятора соответствует получению в эквивалентной схеме последовательного корректирующего устройства с одним звеном предварения (3) в [1], которое может компенсировать отставание по фазе от 0 до 90 градусов.

При настройке ПД-регулятора на типовой переходный процесс для объекта управления (1) получили передаточную функцию:

$$WR1(s) = 0,045 + \frac{0,1s}{0,01s+1}.$$

Частотные и временные характеристики системы ($L1$, $\phi1$, $h1(t)$) приведены на рис. 1. Полученные оценки параметров системы:

- частота среза $\omega_{cp} = 0,5$ рад/с;
- запас по фазе $\Delta\phi = 50$ град.;
- относительная остаточная ошибка $\delta=0$;
- перерегулирование $\sigma = 20$ %;

- время регулирования $t_{\text{рег}} = 12$ с.

На этом же рисунке для сравнения приведены логарифмические частотные и временные характеристики разомкнутой системы ($L2, \varphi2, h2(t)$), содержащей ПИДД-регулятор, в котором последовательно с ПД-регулятором включено реальное звено предварения, с передаточной функцией:

$$WR2(p) = \left(0.08 + \frac{0.14s}{0.01s+1}\right) \frac{(1s+1)}{(0.01s+1)} \quad (2)$$

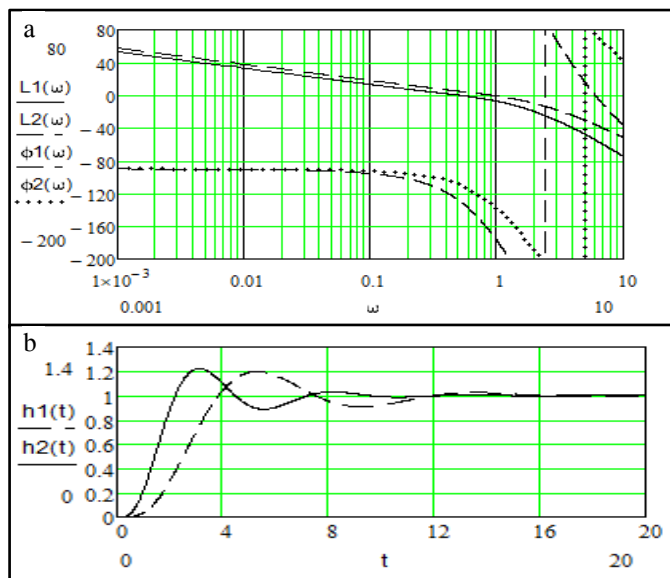


Рис. 2. Логарифмические частотные характеристики (а) и переходные процессы (б) астатического объекта управления с ПД ($L1, \phi1, h1$), ПИДД ($L2, \phi2, h2$) регуляторами

При моделировании получены следующие оценки параметров системы:

- частота среза $\omega_{\text{ср}} = 1$ рад/с;
- запас по фазе $\Delta\varphi = 40$ град.;
- относительная остаточная ошибка $\delta=0$;
- перерегулирование $\sigma = 20$ %;
- время регулирования $t_{\text{рег}} = 8$ с.

При этом частота среза системы повысилась с 0,5 рад/сек. до 1 рад/сек., что позволило повысить коэффициент, частоту среза, быстродействие системы, сохранить перерегулирование на уровне 20%, снизить время регулирования с 12 до 8 сек. (рис. 2).

Таким образом, использование двух звеньев предварения позволило частично компенсировать отставания по фазе интегрирующей составляющей объекта управления и инерционного звена с максимальной инерционностью объекта

управления и повысить эффективность управления по сравнению с ПД-регулятором, имеющим только одно звено предварения.

На рис. 3 приведены логарифмические частотные характеристики и график переходного процесса ($L3$, $\phi3$, $h3(t)$) при использовании для управления астатическим объектом управления управляющего устройства с двойным звеном предварения

$$WR3(p) = \left(0.08 + \frac{0.14s}{0.01s+1}\right) \cdot \frac{(1s+1)}{(0.01s+1)} \cdot \frac{(1s+1)}{(0.01s+1)}. \quad (3)$$

Полученные при моделировании параметры системы:

- частота среза $\omega_{cp} = 2$ рад/с;
- запас по фазе $\Delta\phi = 40$ град.;
- относительная остаточная ошибка $\delta = 0$;
- перерегулирование $\sigma = 20$ %;
- время регулирования $t_{рег} = 4$ с.

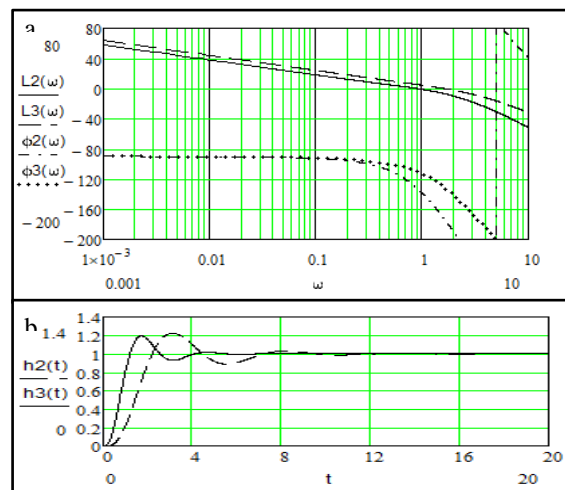


Рис. 3. Логарифмические частотные характеристики (а) и переходные процессы (b) астатического объекта управления с ПИДД ($L1$, $\phi1$, $h1$), ПД ($L3$, $\phi3$, $h3$) регуляторами

Использование двойного звена предварения с одной частотой среза позволило использовать свойство звена предварения практически не увеличивать коэффициент передачи до частоты среза и сместить вправо ФЧХ без увеличения ЛАХ, что позволило увеличить частоту среза и уменьшить время переходного процесса с 8 до 4 сек.

2. Управление объектами управления с астатизмом второго порядка.

Объект управления с астатизмом второго порядка только за счет интегрирующих составляющих сразу дает отставание по фазе -180 градусов, превращая отрицательную обратную связь в положительную. Для эффективного

управления объектом управления с астатизмом второго порядка необходимо реальным дифференцирующим звеном компенсировать влияния одного астатического звена во всем диапазоне частот, двумя звеньями предварения компенсировать в области существенных частот отставание по фазе второго астатического звена и максимального инерционного звена объекта управления [1].

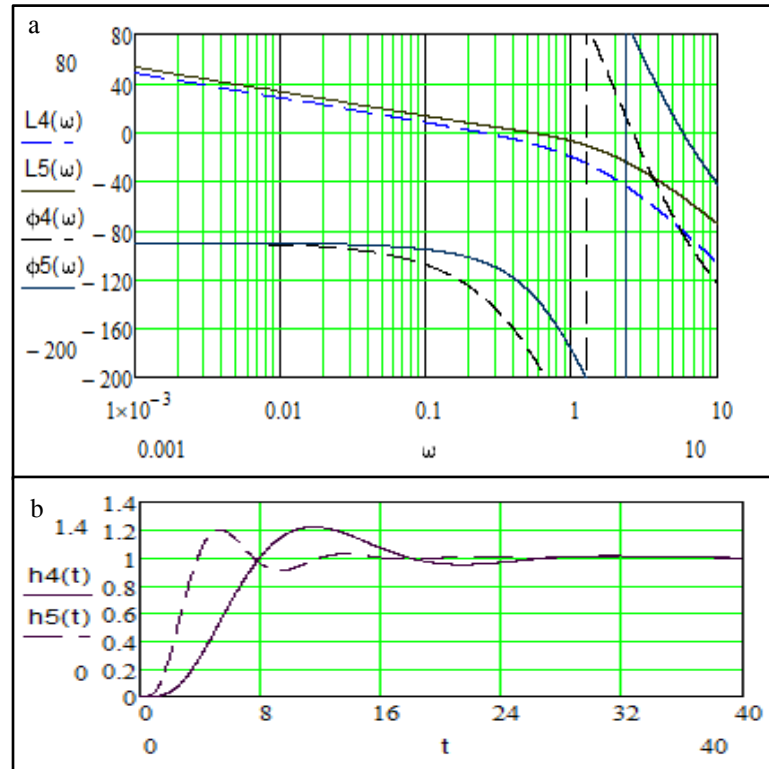


Рис. 4. Логарифмические частотные характеристики (а) и переходные процессы (b) астатического объекта второго порядка с ПД (L4, φ4, h4), ПИДД (L5, φ5, h5) регуляторами

Рассмотрена эффективность выполнения данных приемов с помощью ПИДД-регулятора по сравнению с Д-регулятором. На рис. 4 приведены логарифмические частотные характеристики и графики переходных процессов систем управления объектом управления с астатизмом второго порядка при использовании Д-регулятора ((L4, φ4, h4(t)) и ПИДД регулятора (L5, φ5, h5(t)). Передаточные функции данных регуляторов с настройками, обеспечивающими получение типовых переходных процессов (рис.4, b) имеют вид:

$$WR4(p) = \frac{0.025s}{0.01s + 1},$$

$$WR5(p) = \left(0.045 + \frac{0.1s}{0.01s + 1}\right) \cdot \frac{s}{(0.01s + 1)}.$$

Числитель передаточной функции Д-регулятора компенсирует один астатизм объекта управления и позволяет получить систему с астатизмом первого порядка, имеющую начальный наклон ЛАХ минус 20 дБ/дек и начальный сдвиг по фазе минус 90° .

Для этой системы получены показатели:

- частота среза $\omega_{\text{ср}} = 0,3$ рад/с;
- запас по фазе $\Delta\varphi = 40$ град.;
- относительная остаточная ошибка $\delta = 0$;
- перерегулирование $\sigma = 20$ %;
- время регулирования $t_{\text{рег}} = 24$ с.

Система является устойчивой, но качество управления низкое, время переходного процесса составляет 24 сек. Практически реализовать систему в таком виде невозможно, т.к. она не чувствительна к отклонению управляемого параметра от задания и будет стараться стабилизировать процесс в безразличном состоянии, но возможность стабилизации создает предпосылки для создания работоспособной системы управления.

Для системы с ПИДД-регулятором с реальным дифференцирующим звеном для компенсации одного астатизма объекта управления получены показатели:

- частота среза $\omega_{\text{ср}} = 0,6$ рад/с;
- запас по фазе $\Delta\varphi = 40$ град.;
- относительная остаточная ошибка $\delta = 0$;
- перерегулирование $\sigma = 20$ %;
- время регулирования $t_{\text{рег}} = 12$ с.

Функции составляющих ПИДД-регулятора следующие. Реальное дифференциальное звено, добавленное к ПД-регулятору, позволило полностью компенсировать один астатизм объекта управления. Типовой ПД-регулятор, образуя звено предварения, частично компенсирует суммарное отставание по фазе второго астатизма и инерционности и позволяет получить систему, чувствительную к отклонению параметра от заданного значения, что устраняет недостаток первой системы с Д-регулятором.

На рис. 5 приведены логарифмические частотные характеристики и графики переходных процессов системы управления объектом управления с астатизмом второго порядка при использовании ПИДД-регулятора ((L6, φ_6 , $h_6(t)$) в сравнении с рассмотренным ПИДД регулятором (L5, φ_5 , $h_5(t)$).

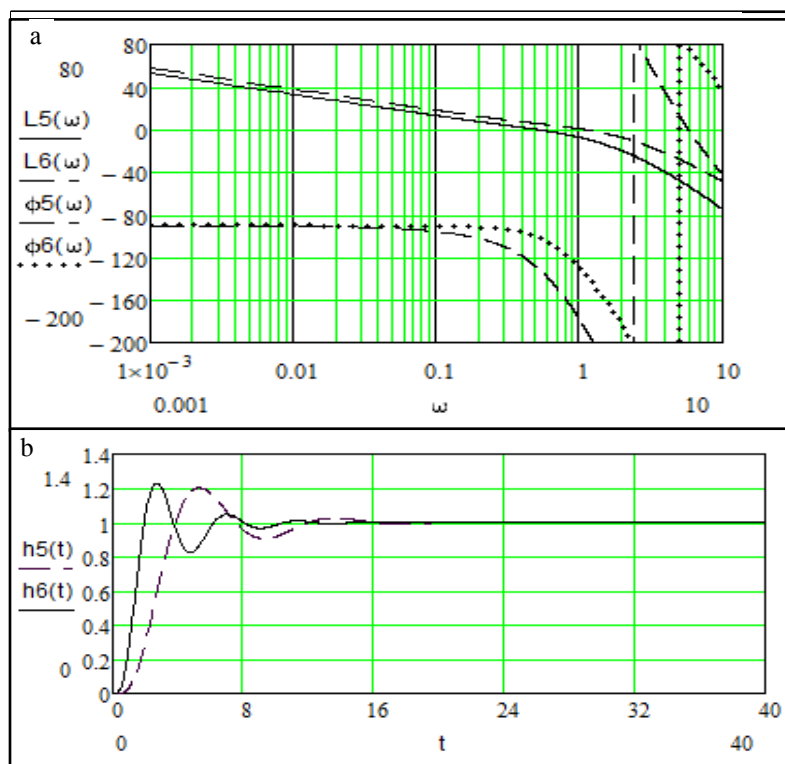


Рис. 5. Логарифмические частотные характеристики (а) и переходные процессы (b) астатического объекта второго порядка с ПИДД ($L5$, $\phi5$, $h5$), ПИДДД ($L6$, $\phi6$, $h6$) регуляторами

Передаточная функция ПИДДД – регулятора, обеспечивающего получение типового переходного процесса (рис.5, b) имеют вид

$$WR6(p) = \left(0.045 + \frac{0.1s}{0.01s+1}\right) \cdot \frac{s}{(0.01s+1)} \cdot \frac{s+1}{(0.01s+1)}. \quad (4)$$

Для данной системы получены показатели:

- частота среза $\omega_{cp} = 1$ рад/с;
- запас по фазе $\Delta\varphi=50$ град.;
- относительная остаточная ошибка $\delta=0$;
- перерегулирование $\sigma=20\%$;
- время регулирования $t_{рег} = 8$ с.

Применение дополнительного звена предварения позволило повысить компенсацию суммарного отставания по фазе второго астатизма и инерционности, что позволило увеличить частоту среза и уменьшить время регулирования с 12 до 8 сек.

На рис. 6 приведены логарифмические частотные характеристики и графики переходных процессов систем управления объектом управления с астатизмом второго

порядка при использовании ПИДДДД-регулятора ((L7, φ7, h7(t)) по сравнению с рассмотренным ПИДДД регулятором (L6, φ6, h6(t)).

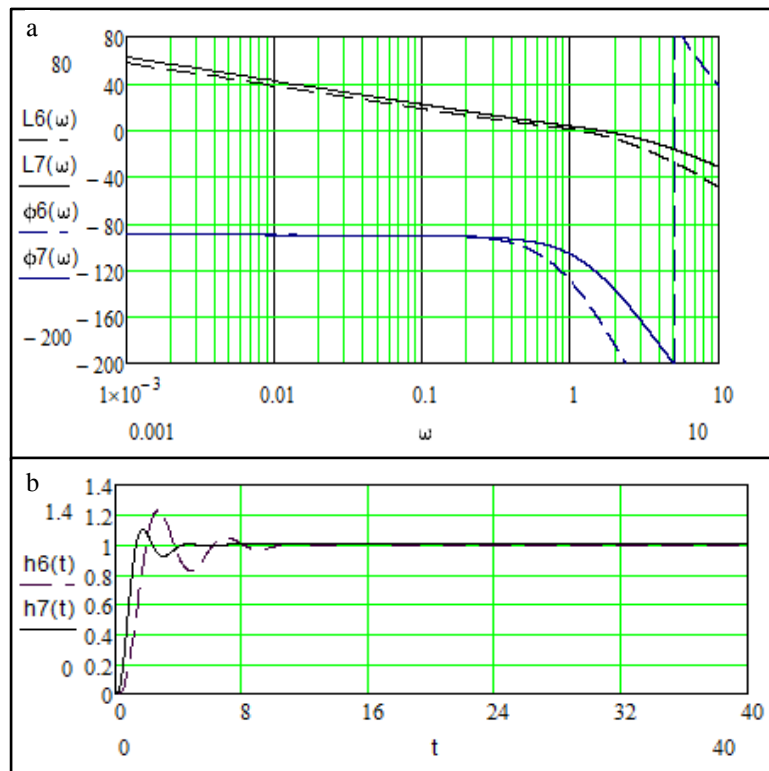


Рис. 6. Логарифмические частотные характеристики (а) и переходные процессы (b) астатического объекта второго порядка с ПИДД (L6, φ6, h6), ПИДДДД (L7, φ7, h7) регуляторами

Передаточная функция ПИДДДД-регулятора с настройками, обеспечивающими получение типового переходного процесса (рис. 6, b) имеют вид

$$WR7(p) = \left(0.045 + \frac{0.1s}{0.01s+1}\right) \cdot \frac{s}{(0.01s+1)} \cdot \frac{s+1}{(0.01s+1)} \cdot \frac{s+1}{(0.01s+1)}. \quad (5)$$

Для системы с ПИДДДД-регулятором получены показатели:

- частота среза $\omega_{cp} = 2$ рад/с;
- запас по фазе $\Delta\phi = 45$ град.;
- относительная остаточная ошибка $\delta = 0$;
- перерегулирование $\sigma = 20$ %;
- время регулирования $t_{рег} = 4$ с.

Применение двух звеньев предварения с одной постоянной времени позволило использовать только начальную часть частотных характеристик этих звеньев (до частоты среза) и исключить подъем ЛАХ системы за счет этих звеньев в зоне эффективных частот и повысить эффективность компенсации отставания по фазе.

Выводы.

1. Методом математического моделирования подтверждено наличие трех основных принципов повышения эффективности регуляторов: применение интегральной составляющей для обеспечения астатизма системы и устранения остаточной ошибки, компенсация запаздывания по фазе астатизма исходного объекта управления или вводимого при использовании интегральной составляющей регулятора в области существенных частот, компенсация запаздывания по фазе звеньев с максимальной инерционностью для повышения частоты среза системы и уменьшения времени регулирования, причем типовые регуляторы не всегда могут использовать все эти принципы, что снижает их качественные показатели относительно возможных.

2. Показано, что применение пропорционально-интегрально-дифференциально дифференциального ПИДД – регулятора, в котором последовательно к типовому ПИД регулятору подключаются 1, 2, 3 звена предварения с возможностью использования одного из них в виде реального дифференцирующего звена, позволяет в отличие от типовых регуляторов обеспечить применение всех указанных принципов и повысить эффективность управления.

3. Показано, что для обеспечения эффективного управления объектом управления с астатизмом второго порядка необходимо обеспечить компенсацию одного астатизма во всем диапазоне частот реальным дифференцирующим звеном регулятора, компенсацию запаздывания по фазе второго астатизма в области существенных частот, компенсацию запаздывания по фазе динамического звена объекта управления с максимальной инерционностью.

4. Показана эффективность применения для компенсации фазового сдвига вместо одного двух звеньев предварения с одинаковыми постоянными времени, что позволяет исключить подъем ЛАХ системы в зоне эффективных частот при повышении коэффициента звена предварения после его частоты среза и уменьшить время регулирования.

Литература

1. Бирюков, А. В. Структурная недостаточность типовых регуляторов / А. В. Бирюков, В. П. Бирюков / Сборник трудов X Международной научно-практической конференции «Актуальные проблемы и пути развития энергетики, техники и технологий». – М.: НИЯУ МИФИ; Балаково: БИТИ НИЯУ МИФИ, 2024. – Т. I. – С. 69 - 82.

2. Бесекерский, В. А. Теория систем автоматического регулирования / В. А. Бесекерский. – М.: Наука, 1972. – 768 с.
3. Методы классической и современной теории управления. Т.1. Математические модели, динамические характеристики и анализ систем автоматического управления. М.: Из-во МГТУ им. Н.Э Баумана, 2004. – 656 с.
4. Методы классической и современной теории управления. Т.3. Синтез регуляторов систем автоматического управления. М.: Из-во МГТУ им. Н.Э Баумана, 2004. – 616 с.
5. Санковский, Е. К. Справочное пособие по теории систем автоматического регулирования и управления / Е. К. Санковский. – М.: Высшая школа, 1973. – 584 с.
6. Юревич, Е. И. Теория автоматического управления / Е. И. Юревич. – Л.: Энергия. 1975. – 416 с.
7. Куропаткин, П. В. Теория автоматического управления / П. В. Куропаткин. – М.: Высшая школа. 1973. – 528 с.
8. Зайцев, Г. Ф. Теория автоматического управления и регулирования / Г. Ф. Зайцев. – К.: Высшая школа, 1975. – 424 с.
9. Зайцев, Г. Ф. Коррекция систем автоматического управления постоянного и переменного тока / Г. Ф. Зайцев. – М.: Энергия, 1969. – 384 с.
10. Обновленский, П. А. Основы автоматизации химических производств / П. А. Обновленский. – Л.: Химия, 1975. – 528 с.
11. Певзнер, Л. Д. Теория систем управления : учебное пособие / Л. Д. Певзнер. – СПб.: Лань, 2013. – 424 с.
12. Топчеев, Ю. И. Атлас для проектирования систем автоматического регулирования / Ю. И. Топчев. – М. Машиностроение, 1989. – 752 с.
13. Дорф Р. Современные системы управления / Р. Дорф. – М.: ЛБЗ, 2002. – 832 с.
14. Филлипс Ч. Системы управления с обратной связью / Ч. Филлипс. – М.: ЛБЗ, 2001. – 616 с.

Фреттинг – коррозия металлов в машиностроении

Винныйчук Виталий Александрович, ассистент кафедры «Машиностроение и прикладная механика»;

Федотова Мария Алексеевна, студент направления подготовки «Машиностроение»

Волгодонский инженерно-технический институт – филиал федерального государственного автономного образовательного учреждения высшего образования «Национальный исследовательский ядерный университет «МИФИ»,
г. Волгодонск

Фреттинговая коррозия – это явление, возникающее при трении двух материалов при незначительном относительном движении. Влиянию фреттинг-коррозии подвержены все материалы практически во всех средах и условиях. Даже материал, имеющий полимерное или цинковое покрытие, подвергается фреттингу, защитная пленка стирается, и, следовательно, стимулируется процесс контакта материала с катализатором окисления. Данное явление оказывает существенное влияние на срок службы изделий разного назначения и является одной из трудноразрешимых проблем машиностроения. В данной статье предоставлен краткий обзор проблемы и рассмотрены предложенные варианты ее решения.

В 1939 году американские ученые Томлинс, Троп и Гоуд в своей работе «Исследование коррозии фреттинга близко соприкасающихся поверхностей» впервые предложили термин «фреттинг-коррозия». Фреттинг-коррозия возникает из-за непрерывного соприкосновения двух деталей, вызывающего сильное трение (рис. 1). Основной причиной возникновения данного явления является небольшая амплитуда колебаний.

Для обозначения разрушения материала вследствие исключительно механических взаимодействий соприкасающихся поверхностей употребляют термин «фреттинг».

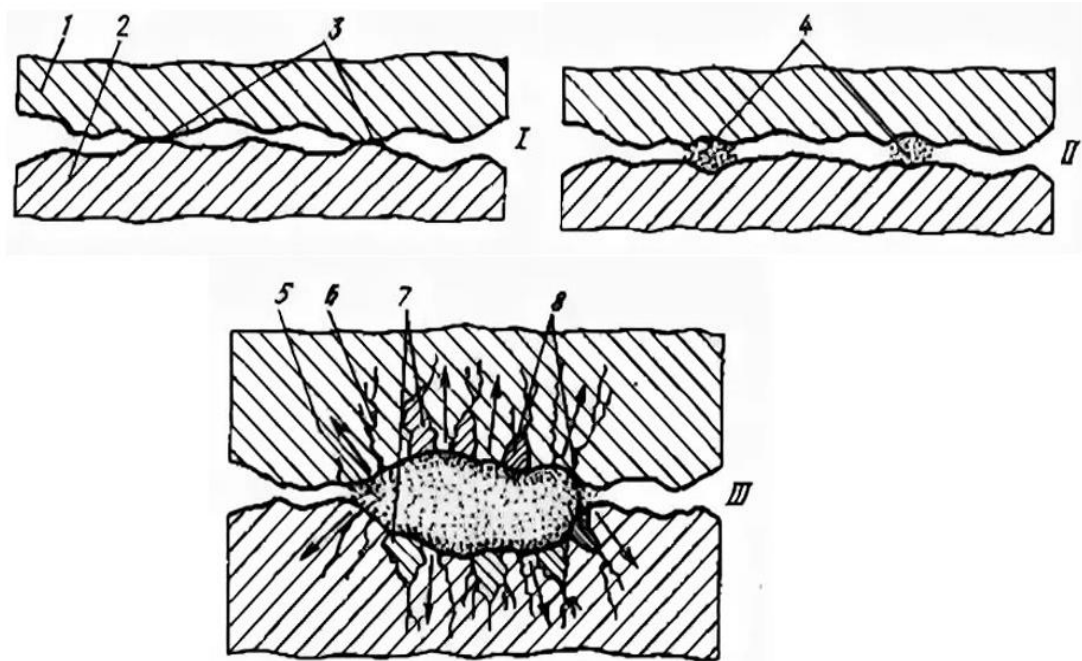


Рис. 1. Механизм изнашивания металлических поверхностей при фреттинг-коррозии

Специфика изнашивания. Фреттинг-коррозия не похожа на другие виды износа и разрушения:

- повреждение металла возникает из-за возвратно-поступательного движения трущихся деталей;
- частицы металла, оторвавшиеся в процессе трения, стремительно окисляются на воздухе;
- повреждения локализованы только пятном контакта трущихся деталей;
- за счет тангенциальных (касательных) сил происходит разрушение окисной пленки;
- продукты коррозии активно участвуют в дальнейшем процессе износа, усугубляя ситуацию.

Фреттинг-коррозия характерна для сборочных единиц, которые являются номинально неподвижными. Разрушение металла преимущественно заметно в следующих типах соединений:

- болтовые;
- шлицевые;
- заклепочные;
- контактные электрические;
- замковые;

- фланцевые;
- с прессовой посадкой (подшипники, диски, колеса, муфты на валах, оси и ступицы колес);
- опорные поверхности пружин.

Порошкообразные металлические частицы, являющиеся продуктами фреттинг-коррозии, во время трения выполняют функцию абразива и способствуют образованию новых пятен контакта трущихся деталей. После удаления отколовшихся объемов металла из зоны трения возникает ослабление посадок с натягом. Повреждения поверхностей в виде задиров выступают в роли концентраторов напряжений, тем самым снижая предел усталостной прочности. Под напрессованными деталями в местах, расположенных вдали от расчетных опасных сечений, могут возникать усталостные трещины вызванные фреттинг-коррозией.

Есть несколько способов, применяемых для уменьшения трения в различных условиях для различных материалов:

- использование материалов с оксидной пленкой, для создания защитного покрытия также могут применяться и такие элементы, как нитрид титана, цирконий;
- соблюдение отраслевых норм и требований к материалам изготавливаемых изделий;
- применение ионной или азотной защиты, гарантирующей высокий уровень защиты от коррозии и уменьшающей износ деталей;
- эксплуатация специальных прокладок и смазок.

Но все эти способы малоэффективны против фреттинг-коррозии. Наиболее эффективная защита изделий от фреттинг-коррозии – правильный подбор материалов. Комбинирование мягкого металла с твердым позволяет избежать появления чрезмерного трения в зоне контакта трущихся деталей. Выявлено, что при скольжении стальной поверхности о стальную разрушение получается в разы значительнее, чем при скольжении стали о сталь, покрытую свинцом. Мягкий металл способствует предотвращению непосредственно трения с более твердым металлом. Более мягкий металл имеет свойство при срезе «течь», а не тереться, в итоге разрушение уменьшается.

Для контакта со стальной поверхностью эксплуатируют сталь, предварительно покрыв свинцом, оловом, серебром или кадмием. Также во избежание возникновения фреттинг-коррозии, используют различные смазки [1]. Пористую пленку

обрабатывают смазкой, имеющей низкую вязкость и высокую проникающую способность, она проникает глубоко в поры и остается на изделии, поверхность которого предварительно подвергли фосфатированию. Но данный метод является временным, так как смазка удаляется в результате длительной эксплуатации и повышении температур за счет трения.

Применение материалов с низким коэффициентом трения и прокладок. Подобные материалы, обладающие небольшой прочностью, применяют, если имеются незначительные нагрузки. Предотвращать скольжение и амортизировать колебания помогает резина.

Для преодоления требуется больше топлива. Для снижения высокого трения требуется больше смазочных материалов, но снижение трения получается совсем незначительным. Исходя из этого, ученые выяснили, что трение происходит на уровне наночастиц, и попробовали решить эту проблему на макроуровне, где в ход идет атомное притяжение между взаимодействующими деталями [2].

Разработчики смогли добиться коэффициента трения практически равного нулю, за счет нанесения алмазно-углеродистого состава на одну поверхность и покрытия плоскости другой графеном. После нанесения обе поверхности перемещали друг по друга, и крошечные алмазы, оторвавшись от своей плоскости, катались между поверхностями, тем самым приравняв коэффициент трения к нулю. Таким образом, ученым удалось создать «наноподшипники» из алмаза и получить настолько малое трение, что измерить его самой чувствительной аппаратурой не удалось.

Наноподшипники одного слоя выбивают из графена хлопья, которые играют роль модифицированной смазки. Эксперименты проводились в разных условиях, при разных скоростях трения и различных нагрузках, но коэффициент трения оставался нулевым. Единственным условием, которое могло помешать феномену, стало попадание воды между взаимодействующими поверхностями.

Машиностроители, занимающиеся космическими разработками, с воодушевлением взяли в оборот данную инновацию и намерены внедрить ее в производство в ближайшие 15 лет.

Литература

1. Патент № 2462538 С1 Российская Федерация, МПК С23F 11/08. Состав для защиты металлов от коррозии и солевых отложений : № 2011138856/02 : заявл. 23.09.2011 : опубл. 27.09.2012 / С. М. Гайдар, Е. А. Пучин, В. Д. Прохоренков [и др.] ;

заявитель Федеральное государственное образовательное учреждение высшего профессионального образования «Московский государственный агроинженерный университет имени В.П. Горячкина». – EDN IHLXNF. – 3 с.

2. Кузнецов, Ю. И. Прогресс в ингибировании коррозии металлов и модификация защитных нанослоев на металлах / Ю. И. Кузнецов // Коррозия: материалы, защита. – 2011. – № 1. – С. 1-10. – EDN NTCCGN. – 3с.

УДК 621.31

Перспективы импульсных силовых электрических подстанций

Галаган Дмитрий Александрович, студент направления

«Электроэнергетика и электротехника»;

Краснолудский Николай Викторович, кандидат технических наук,

доцент кафедры «Атомная энергетика»;

Балаковский инженерно-технологический институт – филиал федерального государственного автономного образовательного учреждения высшего образования «Национальный исследовательский ядерный университет «МИФИ», г. Балаково

Статья посвящена перспективам импульсных силовых электрических трансформаторных подстанций. Основная идея заключается в замене на электрической подстанции традиционного силового трансформатора на импульсный, что кардинально изменит её принцип действия и устройство, а также раскроет все преимущества импульсных источников вторичного питания. Рассмотрен принцип действия и устройство, перспективы, проблемы создания и эксплуатации импульсных силовых электрических подстанций.

В настоящее время электрические подстанции динамично развиваются, проектируются и вводятся в эксплуатацию инновационные технологии. Современные электрические подстанции оборудуются терминалами релейной защиты и автоматики (РЗА), высокоточными электроизмерительными приборами, установками для улучшения качества электроэнергии, проектируются и вводятся в эксплуатацию автоматизированные цифровые подстанции с возможностью дистанционного управления и мониторинга. Однако до сих пор электрические подстанции работают благодаря традиционным трансформаторам, которых, благодаря ряду значительных

преимуществ, вытеснили импульсные трансформаторы, применение которых на силовых трансформаторных подстанциях в настоящее время весьма перспективно.

При замене на электрической подстанции традиционного силового трансформатора на импульсный кардинально изменит её принцип действия и устройство, а также раскроет все преимущества импульсных источников вторичного питания [1]. Дело в том, что повсеместно используемые импульсные источники вторичного питания (источники бесперебойного питания, блоки питания компьютеров и бытовой техники, сетевые зарядные устройства, инверторы) имеют ряд значительных преимуществ по сравнению с классическими линейными блоками питания (представляющими собой понижающий трансформатор, выпрямитель и фильтр) и даже вытеснили их из обихода [1, 2].

Импульсный источник питания работает посредством широтно-импульсной модуляции (ШИМ, англ. pulse-width modulation (PWM)) – способу управления подачей мощности к нагрузке (в трансформаторных импульсных источниках вторичного питания – к трансформатору), изменением длительности практически прямоугольных импульсов при их постоянной частоте и амплитуде. Среднее значение напряжения, а соответственно тока и мощности, при постоянном периоде и амплитуде импульсов увеличивается с увеличением длительности импульса, выражение которой в процентах относительно его периода называется скважностью. Основное преимущество ШИМ заключается в очень низких потерях мощности на коммутационных устройствах (транзисторах в ключевом режиме), благодаря практически прямоугольным управляющим импульсам [3].

В простейшем случае импульсная трансформаторная подстанция будет состоять из следующих компонентов: сетевого фильтра, входного выпрямителя и сглаживающего фильтра, широтно-импульсного модулятора (ШИМ-контроллера), силовых ключей, силового импульсного трансформатора, выходного выпрямителя и сглаживающего фильтра, схемы обратной связи, инвертора. Сетевой фильтр предназначен для устранения помех (несинусоидальности тока и напряжения, высших гармоник) в сети, создаваемых импульсной трансформаторной подстанцией, имеющей нелинейную вольт-амперную характеристику (ВАХ), для соблюдения требований ГОСТ 32144-2013 [4]. Входной выпрямитель и фильтр преобразуют переменное напряжение сети в постоянное. ШИМ контроллер подает управляющие сигналы, представляющие собой практически прямоугольные импульсы при постоянной высокой частоте (относительно частоты сети) и фиксированной амплитуде, на силовые

ключи. Силовые ключи (силовые транзисторные сборки) подают эти импульсы на первичную обмотку силового импульсного трансформатора. Силовой импульсный трансформатор преобразует электрическую энергию одного напряжения в электрическую энергию другого напряжения при неизменной частоте, и с минимальным искажением формы импульсов на выходе (вторичной обмотке). Выходной выпрямитель и сглаживающий фильтр выпрямляют и сглаживают пульсирующее выходное напряжение вторичной обмотки силового импульсного трансформатора. Схема обратной связи предназначена для стабилизации выходных электрических параметров (напряжения, мощности, тока) и реализации защит вторичной цепи (от перегрузок по мощности и току, повышенного и пониженного напряжения, короткого замыкания), путём управления подачей мощности (среднего значения напряжения) к первичной обмотке трансформатора, изменением длительности управляющих импульсов ШИМ-контроллера [1, 3]. Инвертор преобразует выходное постоянное напряжение в синусоидальное переменное напряжение промышленной частоты (50 Гц), требуемое вторичной сетью для электроснабжения потребителей, либо в любую другую форму и частоту напряжения. Исключив инвертор, из рассмотренного выше принципа действия и устройства импульсной электрической подстанции, получится простейший импульсный источник вторичного питания со стабилизацией выходных параметров [3].

Благодаря высокой частоте и практически прямоугольной форме преобразуемого импульсного напряжения уменьшаются массогабаритные показатели трансформатора и минимизируются потери на силовых ключах [2, 3]. В связи с большой популярностью импульсных источников вторичного питания, современные широтно-импульсные модуляторы весьма разнообразны, надёжны, доступны и дешёвы. Даже аналоговые ШИМ-контроллеры снабжаются возможностями простой и дешёвой реализации стабилизаций и защит, полезными особенностями управления и дополнительными функциями. Кроме того, импульсная трансформаторная подстанция имеет ряд явных значительных преимуществ, по сравнению с традиционной, среди которых следует отметить:

- низкие массогабаритные показатели, высокий КПД, дешевизна и простота силового импульсного трансформатора. Импульсным трансформаторам требуется меньше витков дорогостоящей изолированной медной проволоки меньшего сечения в обмотках. Магнитопроводом импульсного трансформатора является полый ферритовый сердечник, а не собранный сердечник из изолированных тонких листов

электротехнической стали. Этим обусловлены более низкая цена импульсного трансформатора, а также относительно низкие потери мощности в обмотках (потери в меди, нагревающие обмотки) и сердечнике (потери на вихревые токи, нагревающие сердечник). А, в связи с низкими потерями мощности, импульсные трансформаторы менее требовательны к охлаждению;

- отсутствие чувствительности к качеству электропитания и частоте входного напряжения. Независимо от качества электропитания и частоты входного напряжения, рассмотренная выше импульсная трансформаторная подстанция способна снабжать вторичную сеть электроэнергией требуемого качества и частоты без ущерба самой подстанции и существенного снижения её КПД. Это позволит значительно удешевить и упростить всю энергосистему в целом, повысить её манёвренность, а также увеличить срок службы генераторов на электростанциях;

- возможность, простота и дешевизна реализации автоматической стабилизации выходных электрических характеристик (быстрой регулировки напряжения, тока, мощности) под нагрузкой в широком диапазоне и без движущихся частей (посредством широтно-импульсной модуляции);

- простота и дешевизна реализации автоматических защит различных типов (от перегрузок по мощности и току, повышенного и пониженного напряжения, короткого замыкания, перегрева) даже при использовании аналогового ШИМ-контроллера. Благодаря этому отсутствует необходимость использования стороннего оборудования релейной защиты и автоматики;

- управление силовыми ключами (транзисторными сборками) проводится в низковольтной управляющей цепи как до (силовые ключи трансформатора), так и после (силовые ключи инвертора) силового трансформатора. Благодаря этому нет необходимости использовать дорогостоящие высоковольтные силовые выключатели и реле;

- возможность реализации на инверторе активной компенсации высших гармоник сети и стабилизации частоты, тем самым увеличив качество электроэнергии вторичной сети при характерных потребителях;

- простота автоматизации и цифровизации. Даже некоторые порты многих микроконтроллеров и процессоров снабжают широтно-импульсной модуляцией аппаратно или программно, не говоря уже о её простой реализации в непосредственном программном коде;

- возможность подключения электрических аккумуляторных батарей к первичной сети постоянного тока, превратив трансформаторную подстанцию в источник бесперебойного питания (ИБП).

Помимо вышеперечисленного, на рынке можно приобрести отечественные ШИМ-контроллеры, силовые транзисторы и прочее необходимое оборудование, а также существует производство импульсных трансформаторов. К недостаткам силовых импульсных трансформаторных подстанций можно отнести их сложность.

Основной проблемой проектирования и создания импульсных трансформаторных подстанций является отсутствие производства мощных силовых импульсных трансформаторов и, соответственно, отсутствие методики и справочных данных для их расчёта (например, характеристик сердечников) [2, 5]. Дело в том, что импульсные трансформаторы, как правило, выпускаются для блоков питания бытовых и промышленных устройств (от сетевых адаптеров до сварочных инверторных аппаратов), которые не отличаются высокой мощностью, сопоставимой с мощностями электроэнергетических сетей [2]. Однако мощный силовой импульсный трансформатор могут произвести на заказ, но для его расчёта, в связи с отсутствием методики и справочных данных, потребуется детально смоделировать физические процессы и провести ряд экспериментов. Силовые ключи для импульсных подстанций планируется делать мощными транзисторными сборками.

Сравнительная оценка стоимости импульсной силовой трансформаторной подстанции относительно традиционной требует детального технико-экономического обоснования для конкретного случая применения. Не учитывая значительных преимуществ импульсной подстанции по сравнению с традиционной, с одной стороны имеются дешевизна импульсного трансформатора и отсутствие необходимости в дорогостоящих высоковольтных силовых выключателях и реле, а с другой – дорогостоящие силовые транзисторные сборки (силовые ключи) и инвертор. Для точного технико-экономического обоснования использования импульсной подстанции требуется провести её проектирование, что в настоящее время затруднительно.

Перспективы импульсных силовых электрических подстанций весьма заманчивы. В дальнейшем планируется провести их проектирование, а также рассмотреть рентабельность их внедрения, как в единую энергетическую систему, так и в различные автономные системы электроснабжения. В любом случае импульсные трансформаторные подстанции способны найти свое применение в солнечной и ветровой энергетике, а также в автономных системах электроснабжения с

электростанциями, обладающими низкой манёвренностью, и в энергосистемах с низким качеством электроэнергии [4].

Литература

1. Гейтенко, Е. Н. Источники вторичного электропитания. Схемотехника и расчет : учебное пособие. / Е. Н. Гейтенко. – М.: СОЛОН-ПРЕСС, 2016. – 448 с.
2. Сергеев, Б. С. Расчет импульсного источника вторичного электропитания: учеб.-метод. пособие по курсовому проектированию. / Б. С. Сергеев, В. А. Сисин. – Екатеринбург: Изд-во УрГУПС, 2011. – 53 с.
3. Кашкаров, А. П. Импульсные источники питания: схемотехника и ремонт. / А. П. Кашкаров. – М.: ДМК Пресс, 2012. – 184 с.
4. ГОСТ 32144-2013. Электрическая энергия. Совместимость технических средств электромагнитная. Нормы качества электрической энергии в системах электроснабжения общего назначения. – М.: Стандартинформ, 2014. – 16 с.
5. Матханов, П. Н. Расчет импульсных трансформаторов. / П. Н. Матханов, Л. З. Гоголицын. – Ленинград: Энергия. Ленингр. отд-ние, 1980. – 112 с.

УДК 621.1, 004.415.2

Разработка программы для построения теоретической индикаторной диаграммы и определения среднего индикаторного давления паровой поршневой машины

Галаган Дмитрий Александрович, студент направления

«Электроэнергетика и электротехника»;

Разуваев Александр Валентинович, доктор технических наук,

профессор кафедры «Атомная энергетика»;

Балаковский инженерно-технологический институт – филиал федерального государственного автономного образовательного учреждения высшего образования

«Национальный исследовательский ядерный университет «МИФИ», г. Балаково

Статья посвящена описанию программы для построения теоретической индикаторной диаграммы и определения среднего индикаторного давления паровой поршневой машины. Рассмотрены основные понятия и приведена методика построения теоретической индикаторной диаграммы с последующим определением среднего индикаторного давления паровой поршневой машины. По данной методике

разработан программный продукт. Дано описание и обоснована практическая значимость созданной программы.

На стадиях проектирования и технико-экономической оптимизации характеристик, а также при анализе параметров паровой поршневой машины необходимо построение индикаторной диаграммы. Индикаторная диаграмма изображает процессы работы пара в цилиндре машины за один оборот вала (прямой и обратный ход поршня) в координатах зависимости давления пара от его объема (pV -координаты) и имеет вид замкнутой линии. Индикаторная диаграмма может быть построена на основании теоретических соображений, или снята с действующей паровой машины прибором – индикатором. В первом случае диаграмма называется теоретической, а во втором – действительной, или практической. При построении теоретической диаграммы не учитывают такие второстепенные явления, как мятие пара, понижение его давления от охлаждения. Поэтому площадь действительной диаграммы всегда меньше площади теоретической. Среднее индикаторное давление определяется по индикаторной диаграмме и является основополагающей величиной для большинства основных технических характеристик паровой поршневой машины [1].

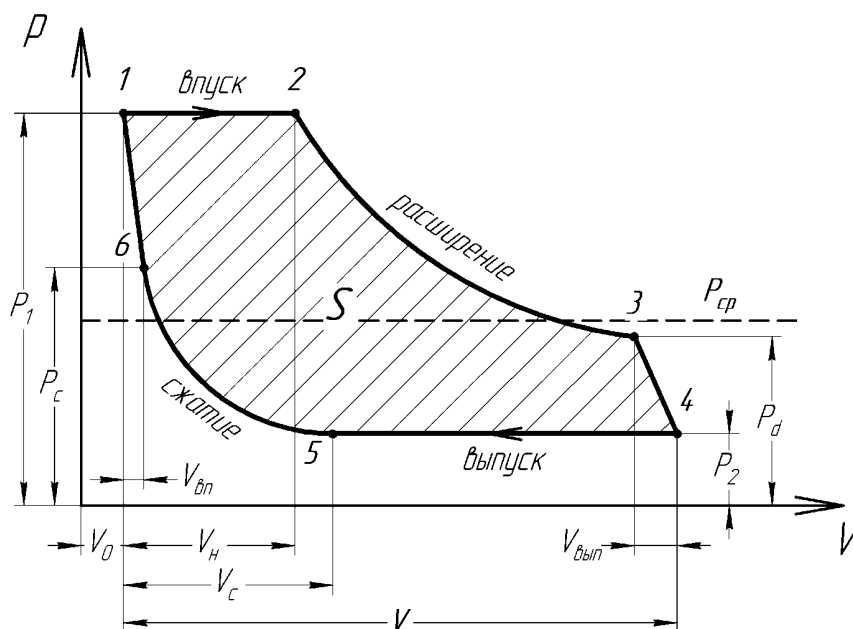


Рис. 1. Теоретическая индикаторная диаграмма паровой поршневой машины

Теоретическая индикаторная диаграмма паровой поршневой машины изображена на рис. 1. Впуск пара в цилиндр теоретически происходит при постоянном давлении и изображается горизонтальной линией 1-2. В процессе расширения 2-3

давление пара постепенно понижается. Во время предварения выпуска 3-4 давление пара быстро понижается до давления выпуска P_2 . Выпуск пара 4-5 происходит при постоянном давлении P_2 . Сжатие 5-6 сопровождается постепенным повышением давления. В период предварения впуска 6-1 давление быстро повышается до начального давления P_1 . Момент прекращения впуска пара (точка 2) называется отсечкой впуска, а момент прекращения выпуска (точка 5) – отсечкой выпуска. Для индикаторной диаграммы характерны следующие объёмы: вредного пространства V_0 , рабочий объём цилиндра V , наполнения V_H , сжатия V_C , предварения впуска $V_{вп}$ и предварения выпуска $V_{вып}$ [1].

На этапе проектирования паровой поршневой машины при построении теоретической индикаторной диаграммы, давления впуска P_1 и выпуска P_2 являются заданными, а объёмы $V_0, V_H, V_C, V_{вп}$ и $V_{вып}$ находят, принимая по справочным данным значения элементов индикаторной диаграммы (условные степени) в зависимости от типа машины, а также коэффициент вредного пространства в зависимости от типа парораспределения [1]. Характерные объёмы по элементам индикаторной диаграммы вычисляются путём умножения соответствующей условной степени на рабочий объём цилиндра:

$$V_H = \varepsilon \cdot V; V_C = \sigma \cdot V; V_{вп} = \mu \cdot V; V_{вып} = \nu \cdot V, \quad (1)$$

где ε – условная степень наполнения; σ – условная степень сжатия; μ – условная степень предварения впуска; ν – условная степень предварения выпуска; V – рабочий объём цилиндра.

Объём вредного пространства умножения коэффициента вредного пространства v_0 на рабочий объём цилиндра V : $V_0 = v_0 \cdot V$.

Построение теоретической индикаторной диаграммы происходит следующим образом. Точку 1 диаграммы определяют по координатам: V_0 – объём вредного пространства и P_1 – начальное давление пара, равное котловому. Линию впуска 1-2 проводят горизонтально на высоте постоянного давления P_1 до пересечения с вертикалью, проведённой через абсциссу $V_0 + V_H$. Линия расширения 2-3 строится как политропа по известному из термодинамики уравнению (2) до пересечения с вертикалью, проведённой через абсциссу $V_0 + V - V_{вып}$ [1].

$$pV^k = const, \quad (2)$$

где p – давление; V – объём; k – показатель политропы (справочные данные [1, стр. 20]); $const$ – некоторая постоянная величина.

Линию предварения выпуска строят как наклонную прямую, соединяющую точку 3 с точкой 4, имеющей ординату P_2 – давление выпуска и абсциссу $V_0 + V$ (конец хода поршня). Линию выпуска 4-5 строят как линию постоянного давления P_2 до абсциссы $V_0 + V_c$. Линию сжатия 5-6 строят также по уравнению (2) до пересечения с вертикалью, проведённой через абсциссу $V_0 + V_{вп}$ [1, стр. 20].

Линию предварения впуска строят как наклонную прямую, соединяющую точки 6 и 1 [1].

Кривые расширения и сжатия в зависимости от величины показателя политропы k строят графическими приёмами, известными из термодинамики. Среднее индикаторное давление определяют по правилу Чебышева [1].

Поскольку построение индикаторной диаграммы и определение среднего индикаторного давления паровой поршневой машины весьма трудоёмкая, длительная и ответственная работа, а также, в свободном доступе отсутствуют программные обеспечения, выполняющие данные задачи, было разработано веб-приложение для построения индикаторной диаграммы и определения среднего индикаторного давления. В отличие от программного обеспечения, веб-приложения более доступны, удобны, не скачиваются и не устанавливаются на устройство, а также практически не требовательны к его типу, ресурсам и операционной системе. Приложение разработано на стандартных для веб-разработки современных языках разметки гипертекста HTML5, каскадных таблицах стилей CSS3, языке программирования JavaScript, а также языке разметки масштабируемой векторной графики SVG.

Для написания оптимального программного алгоритма построения теоретической индикаторной диаграммы и определения среднего индикаторного давления паровой поршневой машины по исходным данным, потребовалось изменить его методику. Исходными данными являются давление впуска P_1 , давления выпуска P_2 , рабочий объём цилиндра V , справочный показатель политропы k , а также справочные элементы индикаторной диаграммы (условные степени) $\nu_0, \varepsilon, \nu, \sigma, \mu$. После ввода исходных данных вычисляются характерные объёмы индикаторной диаграммы по формулам (1). Далее определяются постоянные величины $const$ из выражения (2) при заданном показателе политропы k и координатам точки 2 ($V_0 + V_{н}; P_1$) для дальнейшего построения линии расширения и координатам точки 5 ($V_0 + V_c; P_2$) – для линии сжатия. Затем по выражению (2) вычисляются давления P_d и P_c путём деления ранее рассчитанных соответствующих констант на соответствующую координату по

оси абсцисс в степени показателя политропы k . После этого определяются и наносятся на график координаты всех точек. Далее точки 1 и 2, 3 и 4, 4 и 5, 6 и 1 соединяются прямыми линиями, а линии 2-3 и 5-6 строятся по выведенному из формулы (2) выражению при изменении координат оси абсцисс в пределах заданного диапазона (от объёма точки 2 до объёма точки 3 и от объёма точки 5 до объёма точки 6). Здесь среднее индикаторное давление P_{cp} определяется путём деления площади индикаторной диаграммы S на рабочий объём цилиндра V , что гарантирует высокую точность вычислений и простоту программного алгоритма. Площадь индикаторной диаграммы S (рис. 1) определяется по методам геометрического нахождения площадей плоских фигур и определённого интегрирования по следующим выведенным выражениям:

$$S_B = \left(P_1 \cdot V_H + \frac{c_2 \cdot (V_2^{(1-k)} - V_3^{(1-k)})}{k-1} + V_{\text{вып}} \cdot \left(P_2 + \frac{1}{2} \cdot (P_d - P_2) \right) \right) \quad (3)$$

$$S_H = \left(V_{\text{вп}} \cdot \left(P_c + \frac{1}{2} \cdot (P_1 - P_c) \right) + \frac{c_5 \cdot (V_6^{(1-k)} - V_5^{(1-k)})}{k-1} + P_2 \cdot (V - V_c) \right) \quad (4)$$

$$S = S_B - S_H \quad (5)$$

где $V_2 = V_0 + V_H$, $V_3 = V_0 + V - V_{\text{вып}}$, $V_6 = V_0 + V_{\text{вп}}$, $V_5 = V_0 + V_c$ – координаты соответствующих точек по оси абсцисс; c_2 и c_5 – константы *const* (2) точек 2 и 5; S_B – площадь фигуры, ограниченной верхней линией 1-2-3-4 и осью абсцисс; S_H – площадь фигуры, ограниченной нижней линией 1-6-5-4 и осью абсцисс.

Следует отметить, что выражения для определения площади (3, 4, 5) справедливы только для индикаторной диаграммы правильной формы (рис. 1). В связи с этим, в исходном коде программы установлена проверка правильности формы индикаторной диаграммы, реализованная путём сравнения координат точек. В случае отрисовки диаграммы неправильной формы, которая возможна при некорректном вводе исходных данных, программа прекращает дальнейший расчёт её площади и среднего индикаторного давления, и выводит сообщение об ошибке ввода исходных данных.

Взаимодействие пользователя и веб-приложения происходит следующим образом. В поля формы осуществляется ввод соответствующих исходных данных в числовом виде в заданных диапазонах (рис. 2). В случае ввода в одно или в несколько полей формы исходных данных не в числовом виде или не в заданном диапазоне или отсутствия ввода данных, выводится соответствующая ошибка в виде диалогового

окна. При корректном вводе данных и нажатии на кнопку «Рассчитать» (горячая клавиша Enter) в течение одной секунды выводится построенная по исходным данным теоретическая индикаторная диаграмма и рассчитанные по ней величины площади индикаторной диаграммы S , среднего индикаторного объёма V_{cp} и среднего индикаторного давления P_{cp} (рис. 3).

**ПОСТРОЕНИЕ ИНДИКАТОРНОЙ ДИАГРАММЫ И
РАСЧЁТ СРЕДНЕГО ИНДИКАТОРНОГО ДАВЛЕНИЯ
ПАРОВОЙ ПОРШНЕВОЙ МАШИНЫ**

Характеристика	Условное обозначение	Диапазон	Значение	Единица измерения
Давление впуска	P_1	1 - 100	12	атм.
Давление выпуска	P_2	0 - 100	1,6	атм.
Рабочий объём цилиндра	V	1 - 100	50	мм ³
Показатель политропы	k	1 - 1,3	1	
Коэффициент вредного пространства	ω_0	0,03 - 0,16	0,07	
Условная степень наполнения	ε	0,07 - 0,7		
Условная степень предварения выпуска	ν	0,05 - 0,2		
Условная степень сжатия	σ	0,05 - 0,92		
Условная степень предварения впуска	μ	0,03 - 0,2		

Рис. 2. Ввод исходных данных в программу



Рис. 3. Результат работы программы

Весь программный алгоритм работает на стороне клиента (браузера), поэтому для корректной работы разработанного веб-приложения отсутствует необходимость его размещения на веб-сервере. Теоретическая индикаторная диаграмма строится при помощи языка разметки масштабируемой векторной графики SVG.

Данная программа работает быстро и с высокой точностью, позволяет полностью автоматизировать трудоёмкие процессы построения теоретической индикаторной диаграммы и определения среднего индикаторного давления паровой

поршневой машины, необходимые при её проектировании и анализе характеристик. Расширив функциональные возможности данной программы, можно автоматизировать весь процесс проектирования различных типов паровых поршневых машин. Изменив методику расчёта данной программы, можно автоматизировать процессы проектирования различных бензиновых или дизельных двигателей внутреннего сгорания, так же характеризующихся индикаторной диаграммой [2].

Литература

1. Богомазов, В. К. Паровые двигатели / В. К. Богомазов, А. Д. Беркута, П. П. Куликовский. – Киев: Государственное издательство технической литературы УССР, 1952. – 316 с.
2. Басуров, В. М. Устройство и работа поршневых ДВС : учебное пособие / В. М. Басуров, В. С. Клевцов. – Владимир: Изд-во ВлГУ, 2020. – 131 с.

УДК 621.039.7

Актуальные задачи систематизации и анализа зарубежного опыта в контексте создания и развития единой системы обращения с РАО

Гончарова Анна Викторовна, магистрант направления

«Ядерная энергетика и теплофизика»

Кузин Сергей Алексеевич, магистрант направления

«Ядерная энергетика и теплофизика»

Волгодонский инженерно-технический институт – филиал федерального государственного автономного образовательного учреждения высшего образования «Национальный исследовательский ядерный университет «МИФИ», г. Волгодонск

В статье анализируется публикационная активность по теме обращения с отходами в России и за рубежом. Выявлены общие закономерности, в том числе появление специализированных журналов и других научных форумов по теме радиоактивных отходов. Представлены основные работы на русском языке, посвященные общему анализу зарубежного опыта в области обращения с радиоактивными отходами при вводе в эксплуатацию и выводе из эксплуатации ядерных объектов.

Промышленная деятельность может оказывать негативное воздействие, особенно в области ядерной энергетики, что связано с образованием радиоактивных отходов. Опыт последних десятилетий в области обращения с такими отходами важен для успешного управления ядерным топливным циклом (ЯТЦ).

За последние десятилетия человечество накопило значительный опыт в области обращения с радиоактивными отходами. Понимание этого опыта имеет решающее значение для успешной реализации мероприятий на завершающем этапе ядерного топливного цикла, организации надзора, распределения ответственности и формирования финансовых стратегий.

Полувековой опыт решения проблем обращения с радиоактивными отходами отражен в многочисленных научных публикациях, доступных по всему миру. МАГАТЭ располагает одним из крупнейших интерактивных информационных хранилищ, включающим более 3,8 миллиарда ссылок на различные документы, включая отчеты, рефераты, материалы конференций, патенты, научные статьи. Количество публикаций по теме обращения с РАО, представленных в INIS за период с 1946 по 2023 год, превышает 52 000 (рис. 1).

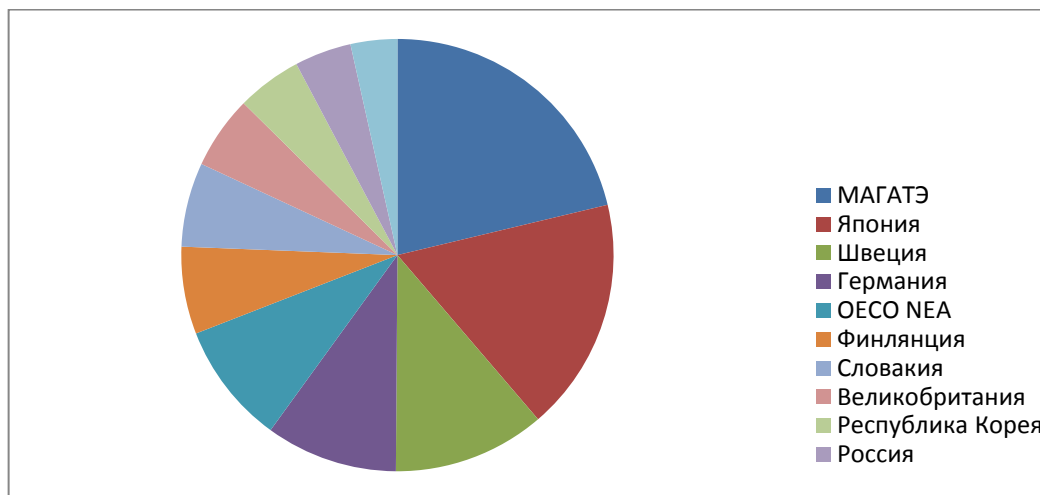


Рис. 1. Количество публикаций по теме «Обращение с РАО»

Согласно данным INIS, за последние семь лет наибольшее количество публикаций по теме обращения с радиоактивными отходами (РАО) было подготовлено в следующих областях:

- обращение с РАО, образующимися в результате эксплуатации и вывода из эксплуатации атомных реакторов;
- вопросы геологии в контексте решения задачи создания пунктов глубокого геологического захоронения РАО;

- вопросы защиты окружающей среды;
- вопросы радиационной защиты и дозиметрии.

Для сбора статистических данных по нашей стране были использованы данные из eLibrary [2], крупнейшего информационно-аналитического ресурса в области российской науки, технологий, медицины и образования. Было обнаружено более 2400 статей, содержащих ключевое слово "радиоактивные отходы". За последние годы их общее количество значительно увеличилось. Однако большинство этих публикаций разбросаны по узким журналам более чем по 50 различным дисциплинам, и обобщить накопленные знания для всестороннего научного обсуждения сложно.

Аналогичная ситуация наблюдается и в Соединённых Штатах. Чтобы оценить общее количество научных публикаций по теме «Обращение с радиоактивными отходами (РАО)» за последние несколько десятилетий, использовались данные из 18 ведущих рецензируемых научных журналов и двух крупных общедоступных научных изданий — Science и Nature — в области использования атомной энергии. Общее количество опубликованных статей составляет около 8500. До 1994 года большинство статей публиковалось только в трех научных журналах, издаваемых Американской ассоциацией по атомной энергии (American Nuclear Society, ANS): Nuclear Science and Engineering, Nuclear Technology и Fusion Science and Technology. В 1994 году ANS основало специализированный журнал Radwaste Solutions, полностью посвященный вопросам обращения с РАО. Впоследствии количество статей, публикуемых ведущими научными журналами, немного снизилось, но общее количество научных публикаций по этой теме продолжало расти.

В период с 2011 по 2024 год значительная часть материалов была связана с ликвидацией ядерного наследия, восстановлением загрязнённых земель (31 %) и очисткой подземных и поверхностных вод (28 %).

Второй по популярности темой были проблемы обеспечения долгосрочной безопасности ВАО и отработанного ядерного топлива (ОЯТ). Обсуждались вопросы геологического захоронения ОЯТ и ВАО, а также организации долгосрочного хранения ОЯТ.

Со временем стало ясно, что идея создания единого издания, реализованная в США, оказалась весьма успешной. Журнал «Radwest Solutions» способствует обмену информацией между специалистами разных областей науки и техники, связанными с утилизацией отходов, собирает ключевые достижения в этой сфере и значительную

часть данных по смежным вопросам, которые раньше были разбросаны по разным печатным и электронным источникам.

Опыт Соединенных Штатов показывает, что такие ресурсы могут повысить эффективность и качество научных дискуссий в процессе принятия решений на заключительном этапе ядерного топливного цикла.

В результате повышается уровень организации обращения с радиоактивными отходами. Анализ накопленного опыта в стране и за рубежом — неотъемлемая часть любой деятельности и ключ к её успешному выполнению. Это помогает объективно оценить текущую ситуацию, внедрить лучшие международные практики и избежать повторения ошибок.

Публикации последних лет направлены на систематизацию накопленных знаний. Есть несколько важных двусторонних работ. Эта тема актуальна ввиду планов, реализуемых государственной компанией «Росатом».

Второе направление связано с опытом реализации проекта по созданию глубоководного месторождения для переработки радиоактивных отходов. Эти две темы чрезвычайно важны для успешного развития атомной отрасли. Одной из первых масштабных работ по анализу зарубежного опыта в области обращения с отработавшим ядерным топливом (ОЯТ) и радиоактивными отходами (РАО) является обзор, опубликованный в 2020 году.

Этот обзор описал опыт 15 зарубежных стран в обращении с ОЯТ и РАО. Авторы обзора максимально всесторонне описали текущую ситуацию в реализации зарубежных программ по захоронению, а также перспективы и проблемы в этой области. Они также рассмотрели состояние атомно-энергетических мощностей, политику в области обращения с ОЯТ и РАО в разных странах, национальную систему классификации накопленных и прогнозных объемов ОЯТ и РАО.

Кроме того, в статье представлена краткая информация о текущих и планируемых местах захоронения всех видов радиоактивных отходов, а также о компаниях, занимающихся этой деятельностью.

В 2017 году новые обзорные материалы, опубликованные в виде серии препринтов, были обновлены с учетом прогресса, достигнутого за последние годы, с уделением особого внимания созданию и эксплуатации ПИЛ, принимая во внимание усиление подготовительных работ по созданию подземно-исследовательской лаборатории (ПИЛ) в Нижнекамском горном массиве и разработке стратегического плана исследований.

Многие страны десятилетиями проводят исследования в (ПИЛ). Они накопили ценный опыт и знания, связанные с общими вопросами и более конкретными областями обращения с радиоактивными отходами. Например, они охарактеризовали, спроектировали и оценили показатели эффективности современных систем захоронения.

С точки зрения отечественных экспертов, опыт США в строительстве подземных резервуаров для хранения перспективных жидких отходов (FAW) может быть интересным. В Соединенных Штатах есть три места для этого хранилища: Хэнфорд, Саванна-Ривер и Айдахо.

Эти отходы извлекаются и разделяются на фракции с высокой и низкой активностью. Высокоактивная часть подвергается обработке, чтобы привести ее в соответствие с критериями приемлемости для геологического захоронения. Кроме того, низкоактивные отходы (НАО) доводятся до приемлемого состояния для окончательного разделения.

В заключение, хотелось бы еще раз подчеркнуть, насколько важно анализировать накопленный опыт и совершенствовать его при планировании любых будущих мероприятий на завершающем этапе ЯТЦ. Кроме того, крайне важно, чтобы все эксперты, занимающиеся этим вопросом, могли своевременно отслеживать опубликованные материалы по данной теме.

Появление единой публикации, с помощью которой можно будет найти ссылки на наиболее значимые достижения и публикации в области обращения с радиоактивными отходами, должно стать новым этапом в организации взаимодействия между всеми заинтересованными сторонами таких проектов. Это повысит эффективность и продуктивность научных дискуссий, которые сопровождают эти проекты.

Литература

1. INIS Repository, IAEA: [сайт] – URL: <http://inis.iaea.org> (дата обращения: 27.04.2024). – Текст: электронный.
2. Elibrary.ru: научная электронная библиотека: [сайт] – URL: [https:// Elibrary](https://Elibrary) (дата обращения: 27.04.2024). – Текст: электронный.

Исследование влияния положения перегрузочной машины и уровня бассейна выдержки на результаты проведения контроля герметичности оболочек твэлов «сиппинг» методом

¹Ерёменко Сергей Валерьевич, инженер;

²Поляков Антон Юрьевич, эксперт;

¹Тимофеев Владимир Андреевич, машинист обходчик турбинного отделения

¹Филиал АО «Концерн Росэнергоатом» «Нововоронежская атомная станция»,
г. Нововоронеж

²АНО ДПО «Техническая академия Росатом», г. Нововоронеж

В работе представлены результаты исследований влияния местоположения перегрузочной машины при проведении оперативного КГО «сиппинг» методом на показания радиометра системы СКГО и оценка целесообразности указанных рекомендаций. Также рассмотрено влияние уровня бассейна выдержки на величину радиационного фона, фиксируемого радиометром. Работа проведена на энергоблоке № 5 Нововоронежской АЭС (ВВЭР-1000) в период ППР-2023.

Описание системы СКГО.

Энергоблок № 5 Нововоронежской АЭС оснащен системой оперативного контроля герметичности оболочек твэлов ТВС в штанге перегрузочной машины, разработанной ЗАО «Диаконт».

Работы по контролю герметичности оболочек в штанге перегрузочной машины проводятся во время планово-предупредительного ремонта при перегрузке ТВС.

Указанный метод основан на измерении активности инертных радиоактивных газов, диффузионно покидающих внутриоболочечное пространство негерметичных твэлов, при подъеме ТВС в транспортное положение. Для интенсификации подъема радиоактивного газа к пробоотборному объему, расположенному в верхней части штанги, применяется система подачи воздуха под хвостовик ТВС.

Для измерения активности газа применяется радиометр газов УДБГ-209М, позволяющий проводить измерения в диапазоне объемной активности β -активных газов от $3,7 \times 10^4$ до $3,7 \times 10^9$ Бк/м³.

Исследование влияния местоположения перегрузочной машины на показания радиометра.

Перед началом работ по перемещению ТВС из активной зоны реактора в бассейн выдержки, были проведены работы по измерению β -фона над активной зоной реактора с имитатором ТВС (ИТВС) в штанге перегрузочной машины. На рис. 1 представлено усредненное значение по β -счету на протяжении минуты измерений над заданными ячейками. График изменения активностей на радиометре при проведении измерений с ИТВС представлен на рис. 2. Скорость счета на протяжении минуты измерений β -радиометра лежали в пределах от 2 до 11 имп/с, γ -радиометра – от 1 до 8 имп/с.

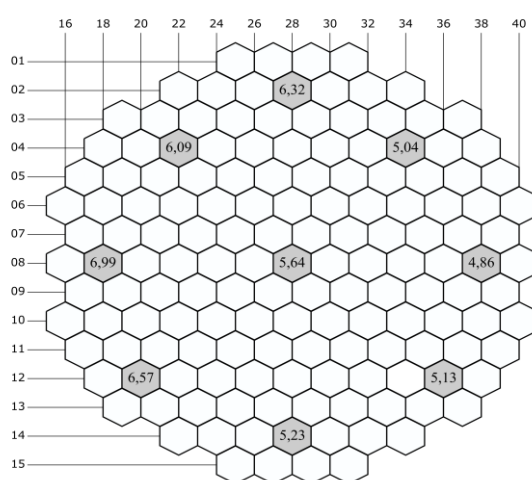


Рис. 1. Картограмма средней за минуту измерений фоновой активности над активной зоной по β -счету радиометра СКГО (имп/с)

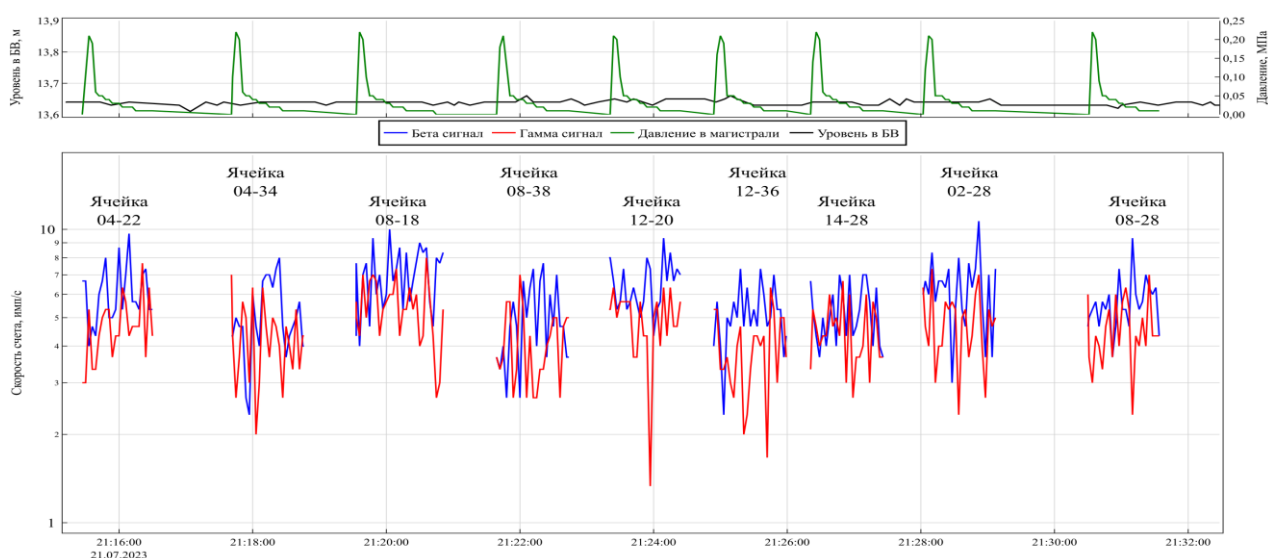


Рис. 2. График изменения скорости счета радиометров при фоновых измерениях с ИТВС

Величина фона как по β -, так и по γ -фону практически неизменна и сравнима с погрешностью измерений радиометра, составляющей 30 %.

Во время перегрузки активной зоны реактора с проведением оперативного КГО проводилась непрерывная запись скоростей счета бета радиометра. Оперативный КГО проводился по следующему алгоритму:

1. После подъема ТВС из активной зоны в транспортное положение запускался первый цикл барботажа (МП не двигалась в течение одной минуты измерений).

2. После минуты измерений давалась команда на перемещение ТВС в БВ.

3. Спустя 5 минут с момента подъема ТВС в транспортное положение проводился второй цикл барботажа (при этом ПМ продолжала движение, но чаще всего уже была над ячейкой БВ).

4. Спустя 10 минут с момента подъема ТВС в транспортное положение проводился третий цикл барботажа (ПМ в это время всегда была над ячейкой БВ).

5. Спустя минуту измерений после проведения третьего барботажа давалась команда на опускание ТВС в ячейку БВ.

Данный алгоритм работы позволяет оценить временное распределение скорости выхода продуктов деления во время перемещения ТВС.

По полученным результатам скорости бета счета радиометра СКГО проведена статистическая обработка массива данных, полученного из значений начиная с первого цикла барботажа и минуты последующих измерений. Сравнивались средние значения активностей за цикл (рис. 3). По результатам математической обработки данных было выявлено две ТВС, при проверке которых среднее значение скорости счета за минуту измерений выходило за пределы критерия « 3σ » (обозначены красным цветом). Вместе с этим заметно, что, несмотря на то что первый цикл измерений проходил без перемещения ТВС, результаты измерений для всех ТВС близки, что позволяет сделать заключение об отсутствии необходимости перемещения всех ТВС в одну ячейку активной зоны для проведения СКГО, как то рекомендует «Типовая методика контроля герметичности оболочек тепловыделяющих элементов» (РД ЭО 1.1.2.10.0521-2009).

Рассматривая первую подозрительную на негерметичность ТВС (рис. 4), видно, что основной выход продуктов деления приходится на первую минуту после подъема ТВС, но при этом продолжается и через 10 минут. Кроме того, наблюдается характерный пик повышения активности через 30 секунд после барботажа, что соответствует времени подъема воздуха от хвостовика ТВС до пробоотборного объема.

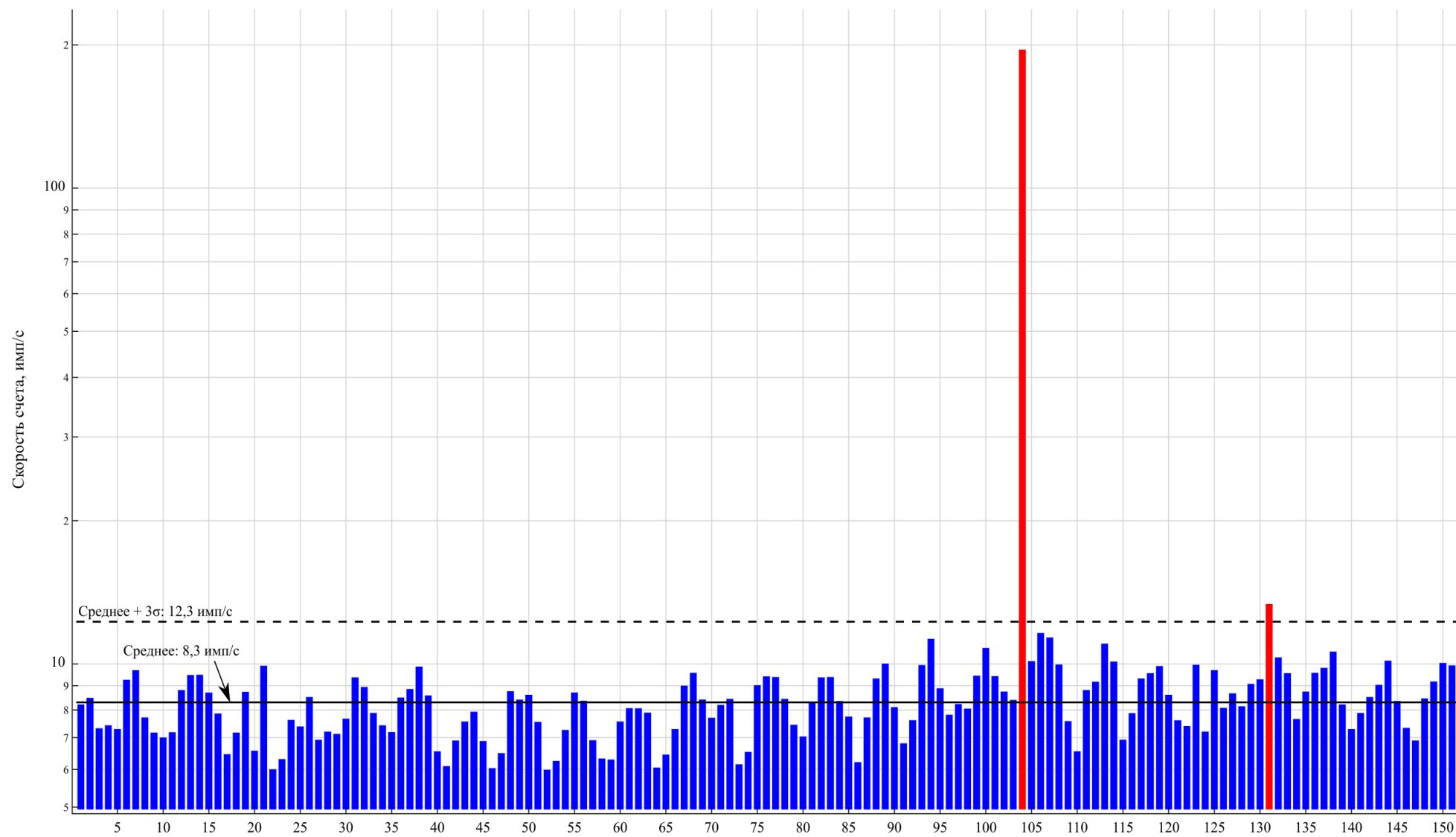


Рис. 3. Результаты обработки массива данных по среднему значению

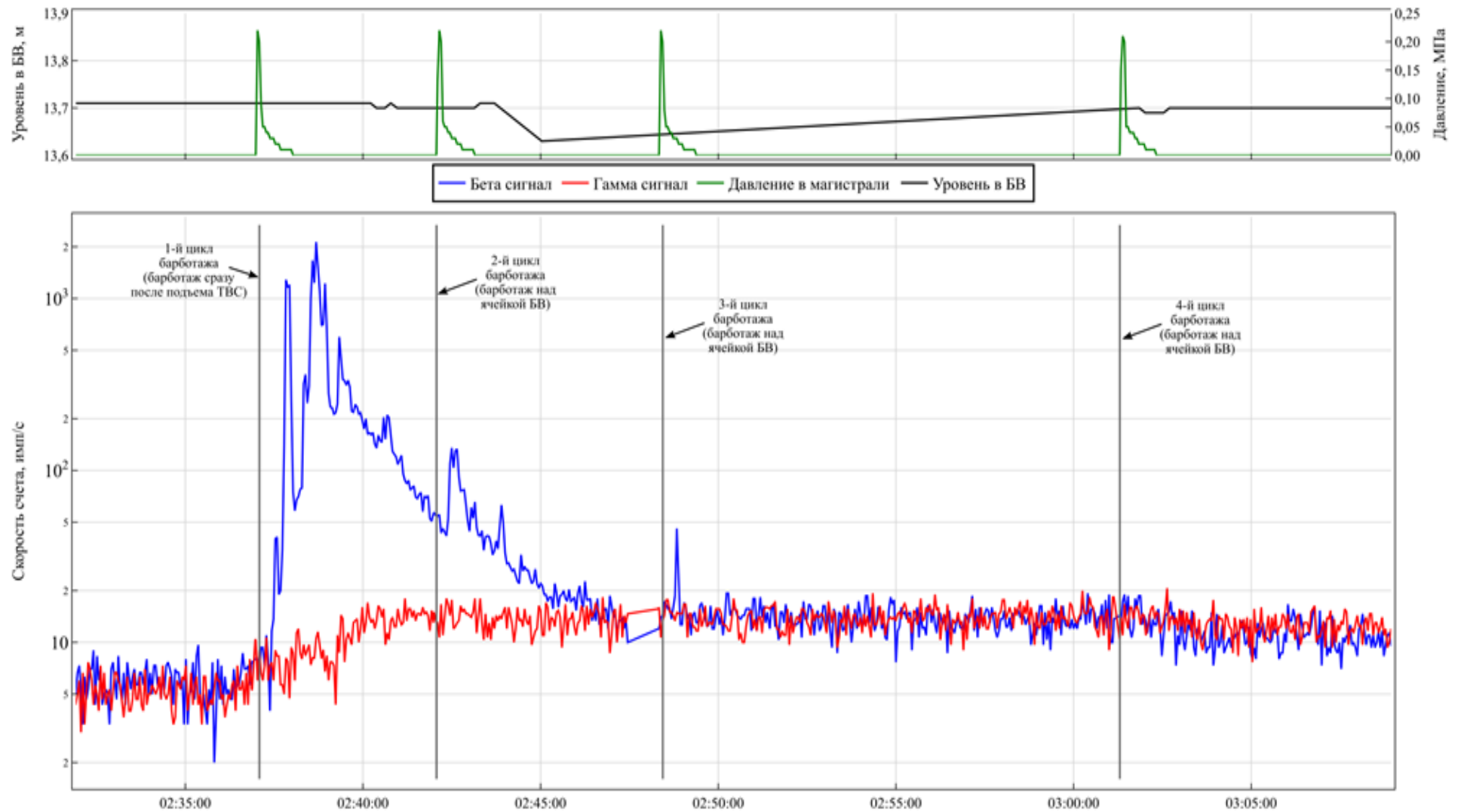


Рис. 4. Скорость счета и давление воздуха на барботаж при проведении цикла СКГО ТВС первой подозрительной ТВС

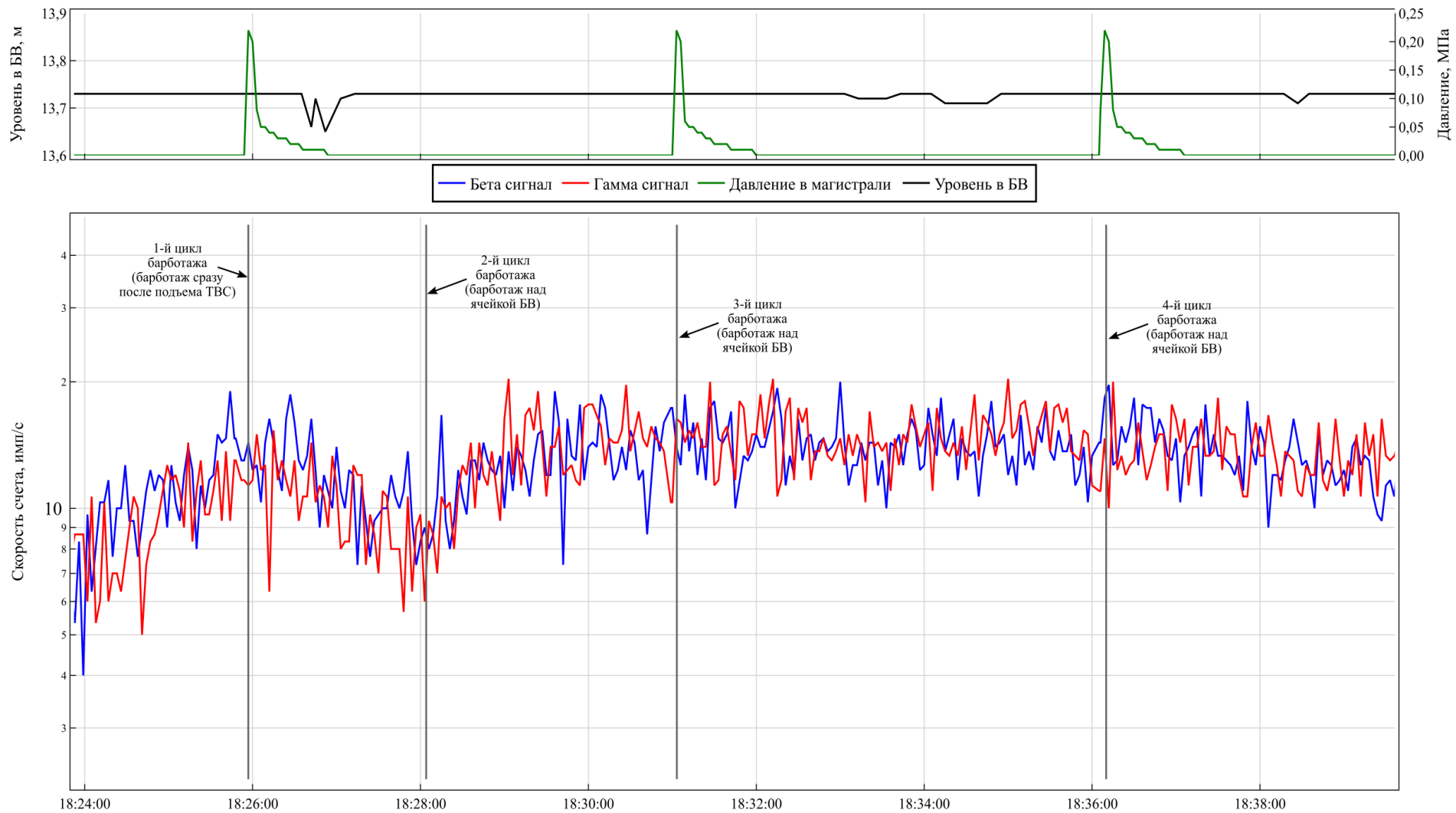


Рис. 5. Скорость счета и давление воздуха на барботажа при проведении цикла СКГО ТВС второй подозрительной ТВС

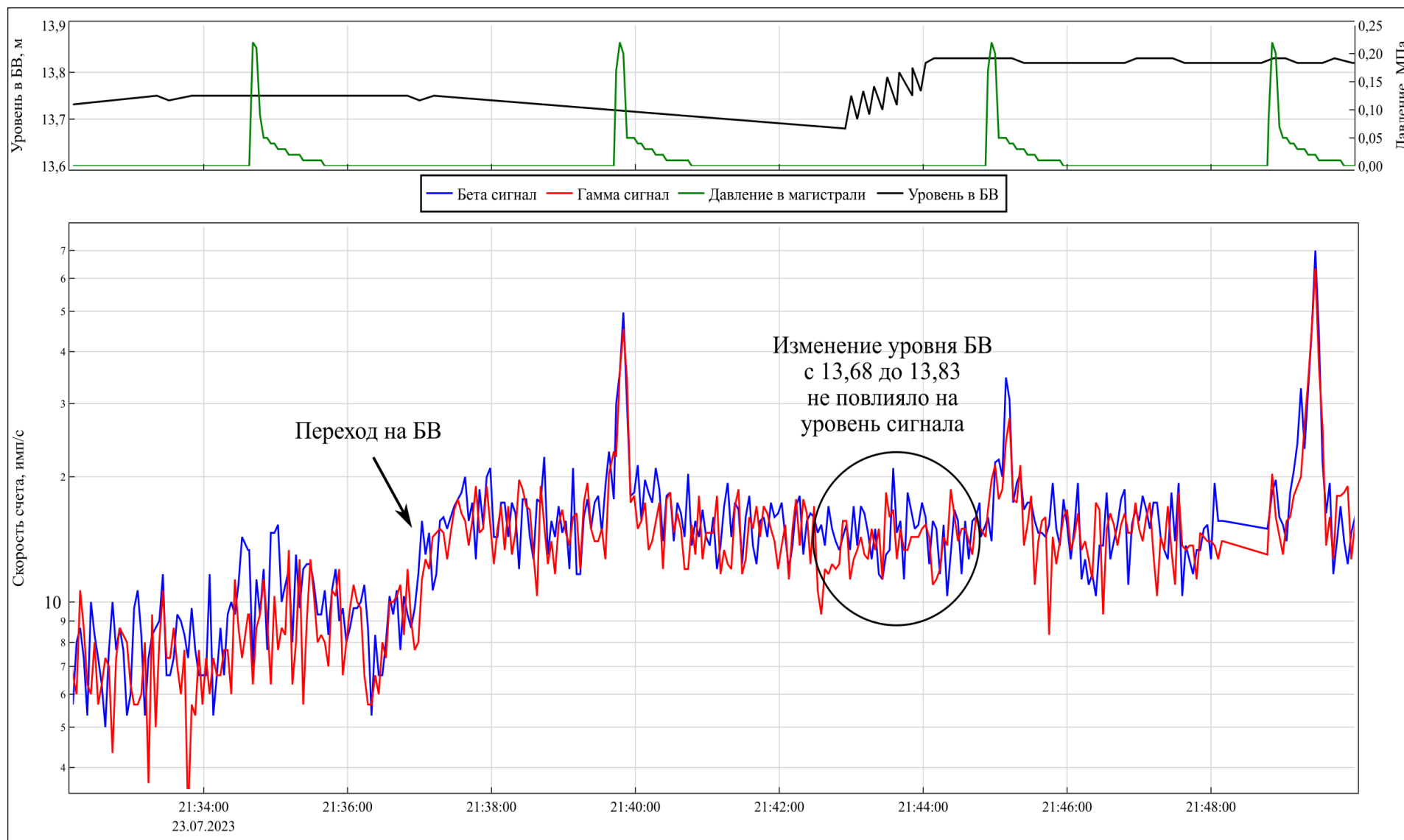


Рис. 6. Скорость счёта и давление воздуха на барботаж при проведении цикла СКГО

Влияние уровня бассейна выдержки на показания радиометров.

Для второй подозрительной ТВС (рис. 5) отсутствуют пики повышения активности, что позволяет говорить о другом источнике активности. Кроме того, если для первой подозрительной ТВС наблюдается различие между показаниями радиометров по сигналам « $\beta+\gamma$ » и « γ », то для второй такой разницы нет. Таким образом, помимо статистической обработки массива данных по всем ТВС имеет смысл рассматривать динамику изменения активностей ТВС, подозрительных на негерметичность.

При перемещении ядерного топлива заметно изменение сигнала радиометра при переходе с реактора на бассейн выдержки, при этом колебания уровня самого бассейна не оказывают влияние на сигнал радиометра, что наглядно продемонстрировано на рис. 6.

Таким образом, для обеспечения одинаковых условий проведения СКГО необходимым является проведение цикла либо над реактором, либо над бассейном выдержки. Однако, в связи с тем, что основной выход продуктов деления происходит в первую минуту после подъема ТВС, целесообразным является проведение СКГО непосредственно над ячейкой, откуда извлекают ТВС, что позволит избежать потери части радиоактивных газов при перемещении ТВС.

Кроме того, на показания радиометра могут влиять другие работы, проводимые в центральном зале, которые могут создавать повышенный внешний радиационный фон. Для снижения такого воздействия рекомендуется использовать дополнительную защиту радиометра. (На энергоблоке №5 НВ АЭС под бета-радиометр был добавлен листовой свинец (три листа по 5мм)).

Заключение.

Приведенная в РД ЭО 1.1.2.10.0521-2009 рекомендация по проведению СКГО МП над одной и той же ячейкой для всех ТВС нецелесообразна. Для обеспечения стабильных условий проведения работ достаточно обеспечить проведение оперативного КГО сразу после подъема ТВС из ячейки активной зоны реактора. Контроль и поддержание номинального уровня БВ необходимо для исключения залива технологической части СКГО МП. Незначительные колебания уровня БВ во время перегрузки не вносят значительных изменений в скорость счета бета радиометра.

По результатам рассмотрения динамики изменения активности ИРГ, попадающих в радиометр, сделан вывод о достаточно продолжительном выходе ИРГ

из негерметичного твэла (~10 минут), при том, что основной выход происходит в первую минуту после подъема ТВС в транспортное положение.

Литература

1. Руководящий документ эксплуатирующей организации «Типовая методика контроля герметичности оболочек тепловыделяющих элементов» (РД ЭО 1.1.2.10.0521-2009).
2. Руководство по эксплуатации ФВКМ.412123.011РЭ. Радиометр газов УДГ-03Д.

УДК 681.515

Влияние интенсификаторов теплообмена на процессы теплопередачи теплообменника аварийного расхолаживания

Табакова Екатерина Дмитриевна, студент специальности

«Атомные станции: проектирование, эксплуатация и инжиниринг»

Ефремова Т.А., кандидат технических наук,

доцент кафедры «Атомная энергетика»

Балаковский инженерно-технологический институт – филиал федерального государственного автономного образовательного учреждения высшего образования «Национальный исследовательский ядерный университет «МИФИ», г. Балаково

В статье представлено исследование влияния интенсификаторов теплообмена на процессы теплопередачи теплообменника аварийно-планового расхолаживания РУ ВВЭР-1000, построены графики зависимостей предельной толщины отложений от количества заглушенных трубок, а также определена предельная толщина отложений для теплообменника аварийно-планового расхолаживания при наличии и отсутствии интенсификаторов.

На АЭС с реактором ВВЭР-1000 применяется поверхностный, горизонтальный, кожухотрубный, двухходовой теплообменник с компенсацией температурных расширений с помощью плавающей головки, характеристика которого представлена в табл. 1.

Технические характеристики теплообменника аварийно-планового
расхолаживания РУ ВВЭР-1000

Параметр	Значение
Расчетное давление межтрубного пространства	$p_1 = 21 \frac{\text{КГС}}{\text{СМ}^2}$
Расчетное давление трубного пространства	$p_2 = 5 \frac{\text{КГС}}{\text{СМ}^2}$
Температуры охлаждаемой среды (техническая вода)	Вход $t'_1 = 150 \text{ }^\circ\text{C}$ Выход $t''_1 = 90 \text{ }^\circ\text{C}$
Температуры охлаждающей среды (теплоноситель)	Вход $t'_2 = 33 \text{ }^\circ\text{C}$ Выход $t''_2 = 70 \text{ }^\circ\text{C}$
Площадь теплообмена	965 м ²
Количество трубок	1878 шт. 25 × 1,4 мм
Расход охлаждаемой среды	$G_1 = 1750 \frac{\text{Т}}{\text{Ч}} = 486 \frac{\text{КГ}}{\text{С}}$
Расход охлаждающей среды	$G_2 = 3000 \frac{\text{Т}}{\text{Ч}} = 833 \frac{\text{КГ}}{\text{С}}$
Материал трубок	12Х18Н10Т

Для повышения коэффициента теплопередачи в теплообменных аппаратах применяются различные способы интенсификации теплообмена, такие как:

- придание потоку жидкости вращательно-поступательного движения (турбулизация);
- разрушение пристенных слоев жидкости;
- увеличение поверхности теплообмена.

В данной работе исследуются интенсификаторы, представляющие собой кольцевые канавки, которые через определенные интервалы наносятся на наружной поверхности труб (рис. 4). В результате, на поверхности образуются кольцевые диафрагмы плавной конфигурации, и эффективность теплообмена увеличивается за счет турбулизации потока охлаждающей воды [5].

Расчет выполнен согласно [2, 3]. Расчетная схема представлена на рис. 1.

Критерий Нуссельта от теплоносителя к наружной стенке трубки определялся по формуле [2]:

$$\overline{Nu}_1 = \overline{Nu}_{T1} \{1 + 0,91 \cdot Re_1^{-0,1} \cdot Pr_1^{0,4} \cdot (1 - 2 \cdot \exp(-B))\}, \quad (1)$$

$$\text{где } B = 1,1 \cdot \left(\frac{s}{d_H}\right)^2 - 1 = 1,1 \cdot \left(\frac{32}{25}\right)^2 - 1 = 0,8; \quad \overline{Nu}_{T1} = 0,023 \cdot Re_1^{0,8} \cdot Pr_1^{0,4}.$$

Критерий Нуссельта от стенки трубки к технической воде определялся по формуле [2]:

$$\overline{Nu}_2 = 0,023 \cdot Re_2^{0,8} \cdot Pr_2^{0,4}. \quad (2)$$

Геометрические характеристики трубок и их количество взяты согласно табл. 1.

Диаметр трубной доски определялся по формуле [2]:

$$D = s \cdot \sqrt{1,33 \cdot \left(\frac{N}{a \cdot b} - 1\right) + 1}, \quad (3)$$

где s – шаг решетки, м; N – количество трубок; a, b – коэффициенты.

Результаты расчетов представлены в табл. 2.

Таблица 2

Проектировочный расчет теплообменника

Параметр	Значение
Площадь теплообмена	$F_{\text{то}} = 965 \text{ м}^2$
Коэффициент теплопередачи	$k = 1889,4 \frac{\text{Вт}}{\text{м}^2 \cdot \text{К}}$
Коэффициент теплоотдачи от охлаждаемой среды к трубке	$\alpha_1 = 8932,2 \frac{\text{Вт}}{\text{м}^2 \cdot \text{К}}$
Коэффициент теплоотдачи от трубки к охлаждающей среде	$\alpha_2 = 10573,6 \frac{\text{Вт}}{\text{м}^2 \cdot \text{К}}$
Количество трубок	1878 шт. $25 \times 1,4 \text{ мм}$
Шаг решетки	32 мм
Диаметр трубной доски	1558 мм
Площадь теплообмена	965 м^2
Длина трубок	6,54 м

Для определения границ работоспособности теплообменника при различных условиях его работы необходимо выполнить поверочный расчет теплообменника.

В качестве критерия работоспособности рассматривается обеспечение допустимого значения температуры охлаждаемой среды на выходе из теплообменного аппарата $t_1'' = 90 \text{ }^\circ\text{C}$, а также температуры охлаждающей среды $t_2'' = 70 \text{ }^\circ\text{C}$. Температура технической воды на входе в теплообменный аппарат принята $t_2' = 33 \text{ }^\circ\text{C}$, температура теплоносителя $t_1' = 150 \text{ }^\circ\text{C}$. Площадь теплообмена разделялась на два участка: до поворотной камеры и после нее.

Расчетная модель теплообменника представлена на рис. 1.

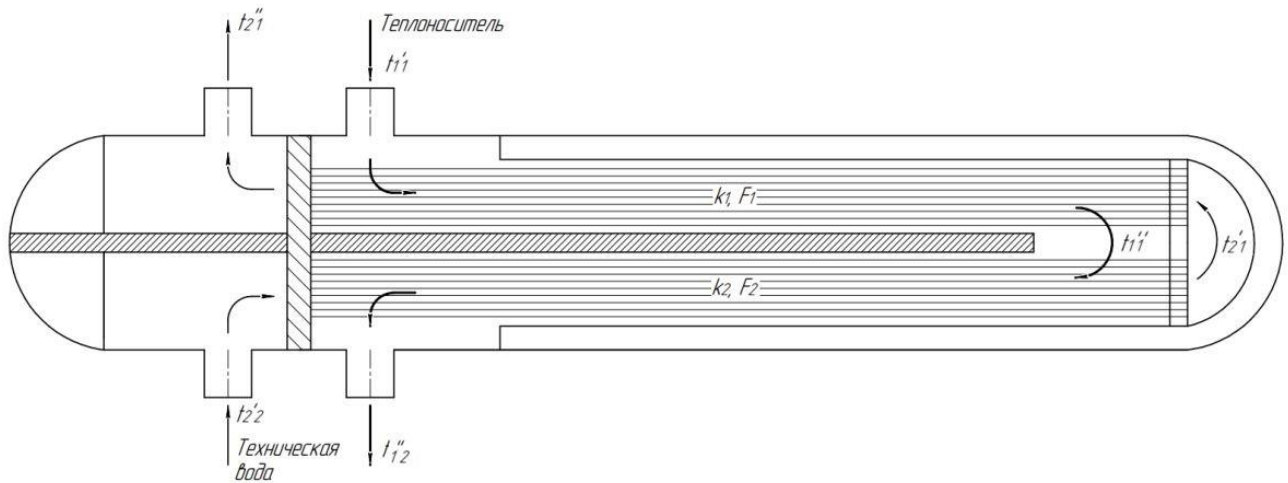


Рис. 1. Расчетная модель теплообменника

На основании расчетной модели для поверочного расчета была составлена система уравнений для двух участков (до поворотной камеры и после):

$$\begin{aligned}
 G_1 \cdot \overline{c_{p11}} \cdot (t'_1 - t''_{11}) \cdot \eta &= G_2 \cdot \overline{c_{p21}} \cdot (t''_{21} - t'_{21}); \\
 G_1 \cdot \overline{c_{p12}} \cdot (t''_{11} - t'_{12}) \cdot \eta &= G_2 \cdot \overline{c_{p22}} \cdot (t'_{21} - t'_{22}); \\
 k_1 \cdot F_1 \cdot \frac{(t'_{11} - t''_{21}) - (t''_{11} - t'_{21})}{\ln\left(\frac{t'_{11} - t'_{21}}{t''_{11} - t''_{21}}\right)} &= G_2 \cdot \overline{c_{p21}} \cdot (t''_{21} - t'_{21}); \\
 k_2 \cdot F_2 \cdot \frac{(t''_{11} - t'_{21}) - (t''_{12} - t'_{22})}{\ln\left(\frac{t''_{11} - t'_{21}}{t''_{12} - t'_{22}}\right)} &= G_2 \cdot \overline{c_{p22}} \cdot (t'_{21} - t'_{22}).
 \end{aligned}$$

Коэффициент теплопередачи для первого участка рассчитывался по формуле [2]:

$$k_1 = \frac{1}{\frac{1}{\alpha_{11}} + \frac{1}{\alpha_{21}} + \frac{\delta_{отл1}}{\lambda_{отл1}} + \frac{\delta_{ст}}{\lambda_{ст}}}, \quad (4)$$

где α_{11} – коэффициент теплоотдачи основной среды, расчетная температура – средняя температура основной среды на первом участке; α_{21} – коэффициент теплоотдачи технической воды, расчетная температура – средняя температура технической воды на первом участке; $\lambda_{отл1}$ – коэффициент теплопроводности отложений.

Коэффициент теплопроводности отложений рассчитывается по формуле [3]:

$$\lambda_{отл1} = 1,704 \cdot 10^{-4} \cdot t^2 - 1,574 \cdot 10^{-2} \cdot t + 0,685,$$

При этом за расчетную температуру принимается средняя температура технической воды на первом участке $\overline{t_{21}} = 58,3$ °C [3].

Коэффициент теплопередачи второго участка был рассчитан аналогично.

Система уравнений решается методом простых итераций. Принимаются средние температуры теплоносителя и технической воды на первом и втором участке. По данным температурам определяются необходимые в расчете термодинамические характеристики. Расходы сред взяты согласно табл. 1. Площади теплообмена взяты из результатов проектировочного расчета (табл. 2). Решением системы уравнений является получение значений следующих температур:

$$t''_{12} = 90 \text{ }^\circ\text{C}; t''_{21} = 70 \text{ }^\circ\text{C};$$

$$t'_{21} = 48,4 \text{ }^\circ\text{C}; t'_{11} = 116,3 \text{ }^\circ\text{C},$$

где t''_{12} – температура теплоносителя на выходе из т/о; t''_{21} – температура технической воды на выходе из т/о; t'_{21} – температура рабочего тела в поворотной камере; t'_{11} – температура теплоносителя в поворотной камере (рис. 1).

Из полученного решения системы уравнений можно увидеть, что температуры основной среды и технической воды на выходе из теплообменника равны указанным в табл. 1.

С помощью полученных температур на границах участков рассчитаем их мощность:

$$Q_1 = G_2 \cdot \overline{c_{p21}} \cdot (t''_{21} - t'_{21}) = 833 \cdot 4,18 \cdot (70 - 48,4) \cdot 10^{-3} = 69,2 \text{ МВт};$$

$$Q_2 = G_2 \cdot \overline{c_{p22}} \cdot (t'_{21} - t'_{22}) = 833 \cdot 4,18 \cdot (48,4 - 33) \cdot 10^{-3} = 53,5 \text{ МВт}.$$

$$\text{Суммарная мощность: } Q = Q_1 + Q_2 = 69,2 + 53,5 = 122,7 \text{ МВт}.$$

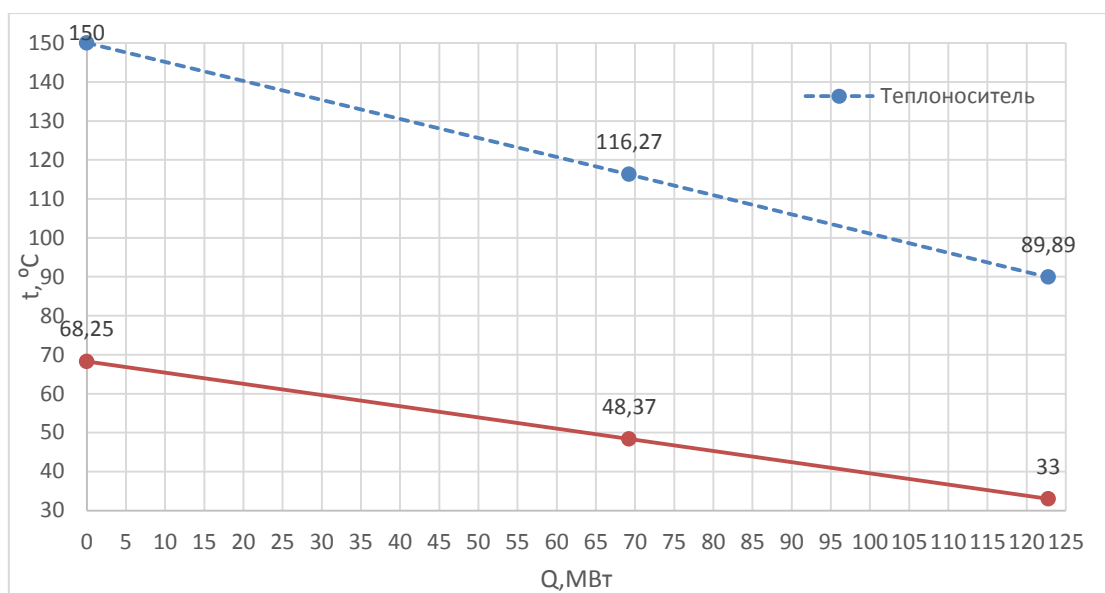


Рис. 2. TQ – диаграмма теплообменника

Для полученных температур предельная толщина отложений теплообменника аварийно-планового расхолаживания составляет 0,082 мм. Данное значение было получено в предположении, что в теплообменнике отсутствуют заглушенные трубки.

Построим зависимость предельной толщины отложений от количества заглушенных трубок (рис. 3).



Рис. 3. Зависимость предельной толщины отложений от количества заглушенных трубок для теплообменника аварийно-планового расхолаживания без интенсификаторов теплообмена

После построения зависимости было определено, что предельное количество заглушенных трубок для обеспечения заданных проектом условий работы теплообменника в случае отсутствия отложений составляет 962 шт.

Проведем расчет параметров теплообменного аппарата с использованием интенсификаторов теплообмена.

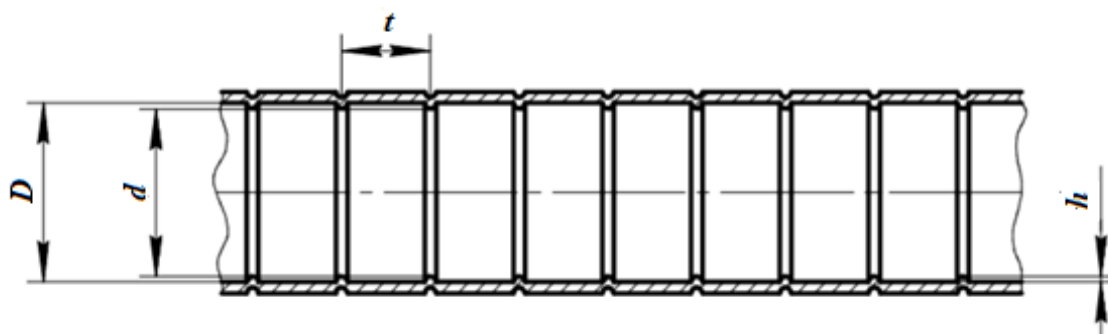


Рис. 4. Теплообменная трубка с интенсификаторами

Критерий Нуссельта от теплоносителя к наружной стенке определялся по формуле [6]:

$$\frac{Nu_1}{Nu_{1\text{гл}}} = 1 + 0,6 \cdot \left(1 - \exp\left(-35,8 \cdot \frac{h}{d_{3\infty}}\right) \right) \cdot \left(1 - 0,35 \cdot \frac{t}{d_{3\infty}} \right), \quad (5)$$

где $Nu_{1\text{гл}}$ – критерий Нуссельта от теплоносителя к наружной стенке для гладкой трубки; $\frac{h}{d_{3\infty}} = 0,1$ – отношение глубины канавки к эквивалентному диаметру пучка, определяется согласно [5]; $\frac{t}{d_{3\infty}} = 0,5$ – отношение расстояния между диафрагмами и канавками к эквивалентному диаметру пучка, определяется согласно [6].

Критерий Нуссельта от внутренней поверхности трубок к технической воде [6]:

$$\frac{Nu_2}{Nu_{2\text{гл}}} = \left(100 \cdot \left(1 - \frac{d}{D} \right) \right)^{0,445},$$

где $Nu_{2\text{гл}}$ – критерий Нуссельта от внутренней поверхности трубок к технической воде; $\frac{d}{D} = 0,935$ – отношение внутреннего диаметра канавки к внутреннему диаметру трубки.

Построим зависимость предельной толщины отложений от количества заглушенных трубок (рис. 5).

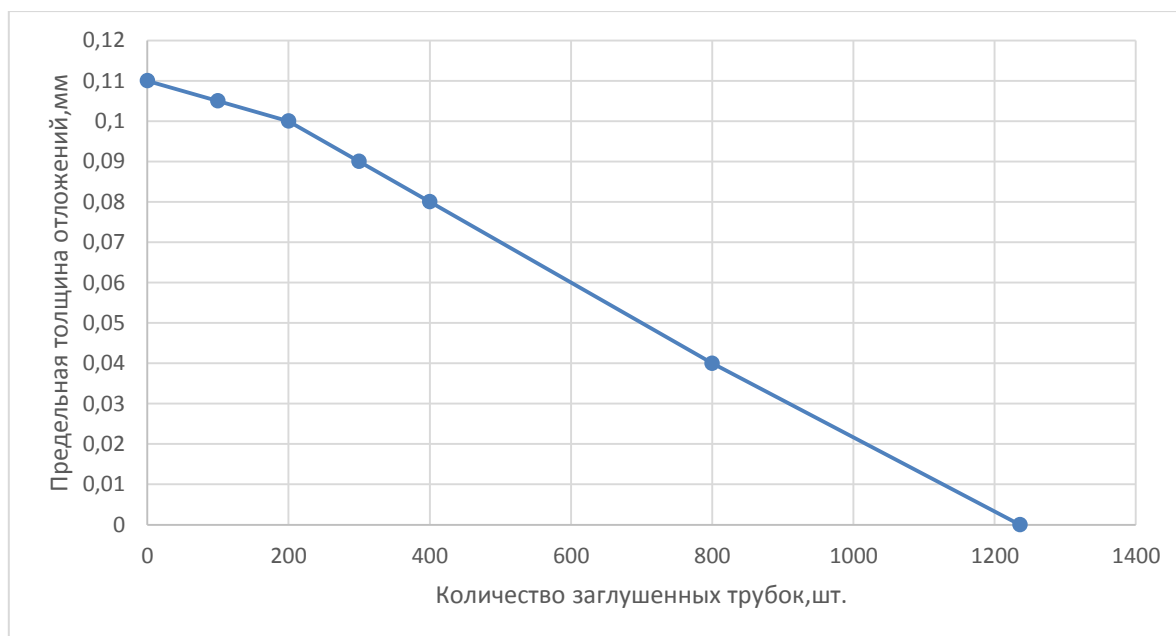


Рис. 5. Зависимость предельной толщины отложений от количества заглушенных трубок для теплообменника аварийно-планового расхолаживания с интенсификаторами

По результатам построенной зависимости было определено предельное количество заглушенных трубок, которое составляет 1236 шт. Предельная толщина отложений теплообменника с интенсификаторами составляет 0,11 мм.

Подводя итоги, можно сделать вывод, что предельная толщина отложений для теплообменника с гладкими трубками составляет 0,082 мм, для теплообменника с интенсификаторами – 0,11 мм, что на 34% больше, чем для теплообменника с гладкими трубками. Увеличение предельной толщины отложений приводит к увеличению сроков работы теплообменника без выполнения операций по чистке трубок, а следовательно, к сокращению материальных затрат при эксплуатации оборудования. Использование трубок с интенсификаторами при турбулентном режиме уменьшает образование отложений, это связано с тем, что при завихрении потока жидкости происходит вымывание отложений. Предельное количество заглушенных трубок для теплообменника с гладкими трубками составляет 962 шт., для теплообменника с интенсификаторами – 1236 шт. Увеличение возможного количества заглушенных трубок (рост на 28,5 %) показывает на то, что при использовании интенсификаторов возможна работа с увеличением периода замены теплообменных трубок, что также приводит к сокращению материальных затрат при эксплуатации. Увеличение возможного количества заглушенных трубок также можно рассмотреть с точки зрения гипотетической непроходимости теплообменных трубок вследствие загрязнения их крупнодисперсными примесями по полному сечению трубки. Увеличение возможного количества заглушенных трубок приводит к повышению надежности расхолаживания РУ в аварийных режимах, а следовательно, повышению безопасности работы.

Литература

1. Балаковская атомная станция. Технологические системы реакторного отделения. Часть 1. Системы безопасности: Центр подготовки персонала, 2000. – 360 с.
2. Авчухов, В. В. Задачник по процессам тепломассообмена: учебное пособие для вузов / В. В. Авчухов, Б. Я. Паюсте – М.: Энергоатомиздат, 1986. – 144 с.
3. Берман, С. С. Теплообменные аппараты и конденсационные устройства турбоустановок / С. С. Берман. – М.: Государственное научно-техническое издательство машиностроительной литературы, 1959. – 419 с.

4. Бродов, Ю. М. Справочник по теплообменным аппаратам паротурбинных установок / Ю. М. Бродов, К. Э. Аронсон, А. Ю. Рябчиков. – Москва: Издательский дом МЭИ, 2016. – 480 с.

5. Гортышов, Ю. Ф. Теплогидравлическая эффективность перспективных способов интенсификации теплоотдачи в каналах теплообменного оборудования. Интенсификация теплообмена: монография / Ю.Ф. Гортышов, И.А. Попов, В.В. Олимпиев. – Казань: Центр инновационных технологий, 2009. – 531 с.

6. Калинин, Э. К. Интенсификация теплообмена в каналах: учебное пособие / Э. К. Калинин, Г. А. Дрейцер, С. А. Ярхо. – 3-е изд., перераб и доп. – Москва: «Машиностроение», 1990. – 208 с.

УДК 004.052.4

Оценка надёжности системы дожигания водорода Балаковской АЭС при помощи дерева отказов

Ефремова Татьяна Александровна, кандидат технических наук,
доцент кафедры «Атомная энергетика»;

Шалаев Владимир Дмитриевич, студент специальности «Атомные станции:
проектирование, эксплуатация и инжиниринг».

Балаковский инженерно-технологический институт – филиал федерального государственного автономного образовательного учреждения высшего образования «Национальный исследовательский ядерный университет «МИФИ», г. Балаково

В данной статье рассматривается система дожигания водорода, выполняющая функции снижения концентрации водорода в воде первого контура Балаковской АЭС. Система является важной при эксплуатации всего оборудования границы первого контура и должна функционировать во всех режимах работы энергоблока. Чтобы избежать различных нарушений работоспособного состояния системы, в статье рассмотрены все возможные типы отказов, а также рассчитана надёжность системы.

Радиолиз воды первого контура любой атомной станции является достаточно нежелательным процессом, который приводит к разложению воды на отдельные химические элементы: водород и кислород. Обычно протекание данной реакции обратимо, но из-за присутствия в теплоносителе первого контура борной кислоты

реакция проходит в сторону разложения воды. Источником водорода может также служить химическая реакция разложения аммиака. Химические реакции приведены в формулах 1 и 2.



Так как накапливаемый водород в больших количествах приводит к детонации, была создана система дожигания водорода, основной функцией которой является снижение концентрации водорода в воде первого контура. Важно знать границы воспламенения и детонации водорода. Предел воспламенения водорода составляет от 9 % и до 74 %, а предел детонации от 18 % до 70 % [1].

Система дожигания водорода работает во всех режимах нормальной эксплуатации блока, включая пуски и остановки, переходные режимы, а также при авариях, не связанных с разуплотнением первого контура или потерей электропитания собственных нужд. Различные типы отказов данной системы привели бы к серьезнейшим последствиям. Именно поэтому так важно оценить надёжность данной системы, используя метод построения дерева отказов.

Корнем дерева, как главное событие данной системы, является её отказ. Существуют различные нежелательные события, способные привести к основному корневому. Система дожигания водорода является трёхканальной системой и по логике отказа оборудования одного канала системы происходит переход автоматически на резервный канал. Построение дерева отказов не будет учитывать переходы по каналам.

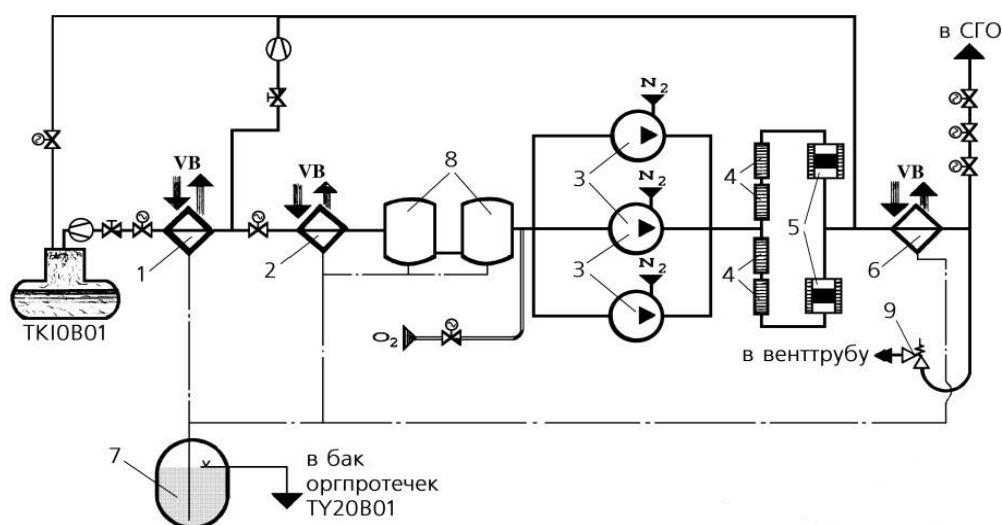


Рис. 1. Упрощённая схема системы дожигания водорода

В состав системы дожигания водорода входят следующие элементы оборудования: 1 – охладитель выпара, 2 – охладитель газов, 3 – газодувки, 4 – электронагреватели, 5 – контактные аппараты, 6 – холодильник-сепаратор, 7 – бак гидрозатвор, 8 – буферные ёмкости, 9 – предохранительные клапаны. Схема такой системы представлена на рис. 1.

В системе дожигания водорода используются газодувки 3, которые служат для прокачивания газа через контактные аппараты 5 системы. У таких газодувок минимальные зазоры между вращающимися роторами. При работе газодувки происходит небольшой прогрев корпуса и валов из-за сжатия перекачиваемого газа. В результате нагрева поверхностей элементов газодувки металл расширяется, а это может привести к заклиниванию роторов в корпусе. Благо автоматика при превышении температуры на всасе газодувки $T = 150\text{ }^{\circ}\text{C}$ приведёт её в отключенное состояние. Немаловажным фактором является подача азота на уплотнения. В противном случае будет значительная утечка перекачиваемого газа через концевое уплотнение и попадание паров масла в проточную часть. Необходимо также дозировать при необходимости азот на всас газодувок для разбавления концентрации водорода, чтобы избежать предел по воспламенению и детонации водорода.

Контактный аппарат 5 системы выполнен в виде цилиндрического сосуда, внутри которого находится корзина с шариковым платиновым катализатором. В процессе пуска установки пар имеет такие параметры, что если не прогреть корпус аппарата, то на катализаторе будет образовываться конденсат. Для того чтобы этого избежать, на наружном корпусе контактного аппарата размещён электронагреватель.

Теплообменники системы 1, 2, 6, которые выполнены как охладители выпара, газа и как холодильник-сепаратор кожухотрубчатого типа с охлаждаемой водой из водоёма охладителя и с рабочей охлаждающей газовой средой. В случае разгерметизации охлаждающей трубочки теплообменников есть высокий риск попадания радиоактивных элементов в охладитель, что крайне недопустимо.

Бак гидрозатвор 7 представляет собой ёмкость, в которую транспортируется пароводяная смесь. В баке установлен уровнемер, который постоянно фиксирует уровень для того, чтобы газ не пошёл в бак организованных протечек.

В системе также предусмотрены электронагреватели 4, которые прогревают газ до температуры $T = 130 - 150\text{ }^{\circ}\text{C}$. Электронагреватели представляют собой обычную проволоку, намотанную на трубопровод. В случае отсутствия подачи

электричества на нагреватели, газ может конденсироваться уже на подходе к контактному аппарату.

Система напрямую связана с деаэратором подпитки и не сможет нормально функционировать в случае нарушения его работы. Нарушение работы деаэратора может быть связано с некорректной работой РОУ, подающей в паропроводы деаэратора пар, или неисправность регуляторов системы подпитки-продувки первого контура.

Система дожигания водорода будет также некорректно работать при неисправности предохранительного клапана, сбрасывающего пароводяную смесь в случае превышения давления смеси или другой арматуры, входящей в состав, а также в случае разуплотнения трубопроводов системы [2].

Проанализировав все возможные сценарии отказов системы, приводящие к основному корневому событию дерева, построили дерево отказов, изображённое на рис. 2.

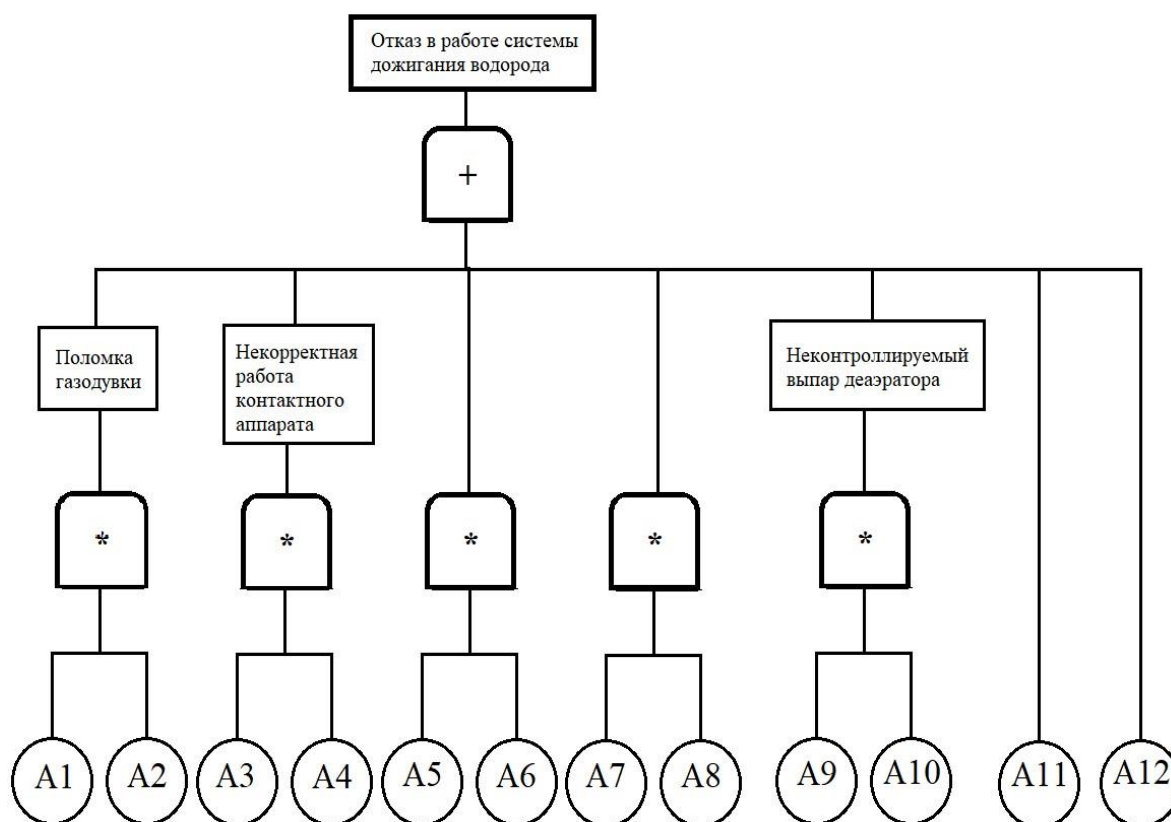


Рис. 2. Дерево отказов системы дожигания водорода

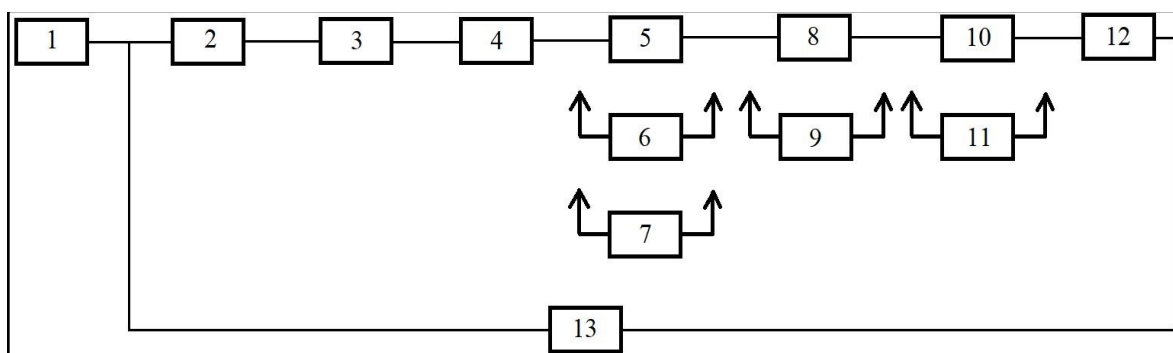
A1 – отсутствие подачи азота на уплотнение газодувки;

A2 – отсутствие подачи азота на всас газодувки для разбавления водорода;

A3 – сломался прогрев корпуса контактного аппарата;

- A4 – образование конденсата на корпусе;
- A5 – разрыв трубопровода системы;
- A6 – некорректная работа арматуры;
- A7 – снижение уровня в баке-гидрозатворе;
- A8 – протечка бака-гидрозатвора;
- A9 – некорректная работа РОУ;
- A10 – неисправность регуляторов системы подпитки-продувки первого контура;
- A11 – протечка внутренней трубчатки теплообменников;
- A12 – обесточивание электронагревателей [3].

Для расчёта надёжности данной системы построим структурную схему в нормальном режиме работы, изображённую на рис. 3.



*Рис. 3. Структурная схема системы дожигания водорода
 1 – деаэрактор подпитки, 2 – охладитель выпара, 3 – охладитель газов,
 4 – буферные ёмкости, 5 – газодувка, 6,7 – резервные газодувки,
 8 – электронагреватель, 9 – резервный электронагреватель, 10 – контактный аппарат, 11 – резервный контактный аппарат, 12 – холодильник – сепаратор,
 13 – бак гидрозатвор*

Вероятность безотказной работы последовательно соединённых элементов схемы 2,3,4,5,8,10,12, рассматривая резервные элементы 6,7,9,11, вычисляется по формуле 3.

$$P_1' = P_2 \cdot P_3 \cdot P_4 \cdot \frac{(\lambda_1 \cdot t)^3}{3!} \cdot e^{-\lambda_{01} \cdot t} \cdot \frac{(\lambda_2 \cdot t)^2}{2!} \cdot e^{-\lambda_{02} \cdot t} \cdot \frac{(\lambda_3 \cdot t)^2}{2!} \cdot e^{-\lambda_{03} \cdot t} \cdot P_{12} \cdot \quad (3)$$

Учитывая параллельно соединённое звено, вероятность безотказной работы примет следующий вид:

$$P_2' = 1 - (1 - P_1') \cdot (1 - P_{13}) \cdot \quad (4)$$

Тогда вероятность безотказной работы всей системы получим по формуле 5.

$$P_{\text{общ}} = P_1 \cdot (1 - (1 - P_1) \cdot (1 - P_{13})) . \quad (5)$$

Зная численные значения вероятностей безотказной работы каждого из элементов системы, возможно посчитать общую вероятность безотказной работы системы [4].

Таким образом, в данной статье были рассмотрены основные типы отказов оборудования системы дожигания водорода, которые приводят к отказу всей системы в целом. Необходимо снизить вероятность возникновения различных типов отказов, так как система является важной для безопасности. Для этих целей проанализировали все сценарии отказов и провели расчёт надёжности данной системы.

Литература

1. Пикаев, А. К. Первичные продукты радиолиза воды и их реакционная способность / А. К. Пикаев. – Москва: АН СССР, 1967 – 33 с.
2. Дмитриев, С. М. Основное оборудование АЭС / С. М. Дмитриев. – Минск: «Вышэйшая школа», 2015 – 288 с.
3. Шубин, Р. А. Надёжность технических систем и техногенный риск / Р. А. Шубин. – Тамбов: ФГБОУ ВПО «ТГТУ», 2012 – 80 с.
4. Царёв, А. М. Надёжность и диагностика технологического оборудования / Царёв А.М. – Тольятти: ТГУ, 2013 – 128 с.

УДК 621.316.722.1

Компенсационные стабилизаторы напряжения

Жигалина Юлия Васильевна, студент специальности

«Атомные станции: проектирование, эксплуатация и инжиниринг»;

Щеголев Сергей Сергеевич, кандидат технических наук,
доцент кафедры «Атомная энергетика»

Мотков Александр Геннадьевич – старший преподаватель
кафедры «Информационные системы и технологии»

Балаковский инженерно-технологический институт – филиал федерального государственного автономного образовательного учреждения высшего образования «Национальный исследовательский ядерный университет «МИФИ», г. Балаково

В данной статье было рассмотрено определение стабилизатора напряжения и его разновидности. Был разобран синтез электрической схемы компенсационного стабилизатора напряжения, а также получена обобщенная структурная схема стабилизатора напряжения.

Большинство потребителей постоянного тока требуют для своей нормальной работы стабильного напряжения, в то время как источник питания выдает нестабильное.

Для цепи источника постоянного тока с нагрузкой справедлив закон Ома:

$$E = I \cdot (R_H + r) = I \cdot R_H + I \cdot r = U_H + I \cdot r, \quad (1)$$

где E – ЭДС источника; I – ток в цепи; R_H – сопротивление нагрузки; U_H – напряжение на нагрузке; r – внутреннее сопротивление источника.

При возрастании тока I в цепи увеличивается падение напряжения на внутреннем сопротивлении $I \cdot r$, поэтому напряжение на нагрузке U_H падает:

$$U_H = E - I \cdot r \quad (2)$$

При этом многие потребители даже при изменении нагрузки требуют для нормальной эксплуатации постоянного напряжения U_H . Кроме того, ЭДС питающего источника E сама может быть нестабильной. Отсюда возникает необходимость поддержания напряжения U_H на постоянном уровне.

Устройство, выполняющее функцию поддержания напряжения на потребителе на постоянном уровне, называется стабилизатором. Если потребитель небольшой мощности и потребляет токи порядка десятков миллиампер, то применяется простой параметрический стабилизатор. При значительной потребляемой мощности применяются различные типы стабилизаторов, например, компенсационные стабилизаторы [1].

Стабилизаторы отличаются друг от друга рядом параметров. По классификации стабилизаторы делятся на стабилизаторы тока и напряжения, стабилизаторы постоянного и переменного напряжения, стабилизаторы параллельного и последовательного действий, стабилизаторы непрерывного и импульсного регулирования.

В практике широкое распространение получили стабилизаторы напряжения непрерывного действия последовательного типа (рис. 1) [2].

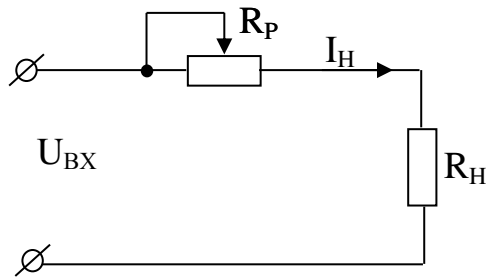


Рис. 1. Электромеханическая модель стабилизатора

Для последовательного соединения

$$U_{BX} = U_H + U_P; U_H = U_{BX} - U_P; U_H = U_{BX} - I \cdot R_P; \quad (3)$$

где U_{BX} – входное напряжение; U_P – напряжение регулирующего резистора; R_P – регулирующий резистор.

Потребителям необходимо постоянное напряжение, то есть, чтобы $U_H = const$. Это возможно при $U_{BX} = const$, если $I \cdot R_P = const$. Таким образом, если ток нагрузки I_H растет, то сопротивление R_P должно уменьшаться и наоборот, следовательно, стабилизация напряжения на нагрузке будет осуществляться регулированием сопротивления R_P .

При быстрых изменениях нагрузки механический регулятор R_P не успевает их отслеживать, поэтому его заменяют на электронный. Роль электронного регулятора выполняет транзистор, который носит название регулирующего транзистора (РТ). Регулирующий транзистор требует не механического воздействия, а электрического управляющего сигнала, формируемого схемой управления (СУ) (рис. 2).

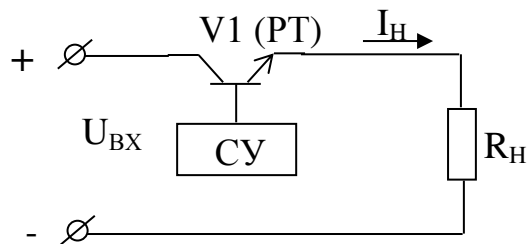


Рис. 2. Упрощенная модель стабилизатора

Схема управления должна формировать управляющее воздействие в зависимости от величины отклонения ΔU текущего напряжения на нагрузке U_H от заданного напряжения U_3 :

$$\Delta U = U_H - U_3 \quad (4)$$

Заданное напряжение U_3 в составе стабилизатора формирует источник опорного напряжения. Такой источник обычно выполняется по основе параметрического стабилизатора на опорном диоде. В составе схемы параметрический стабилизатор выполнен на основе балластного резистора R_6 и стабилитрона $V2$. Для питания параметрического стабилизатора удобно использовать источник входного напряжения $U_{ВХ}$ (рис. 3) [3].

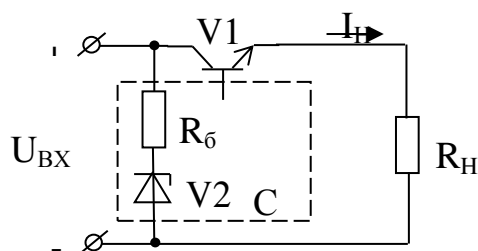


Рис. 3. Параметрический стабилизатор в составе схемы управления

В качестве текущего значения напряжения U_H можно использовать его само или его часть $k \cdot U_H$, т.е. величину, пропорциональную U_H . Для этого в схеме применяют делитель выходного напряжения на резисторах $R_{д1}, R_{д2}$ (рис. 4). Делитель напряжения в составе схемы выполняет функцию измерительного преобразователя выходного напряжения.

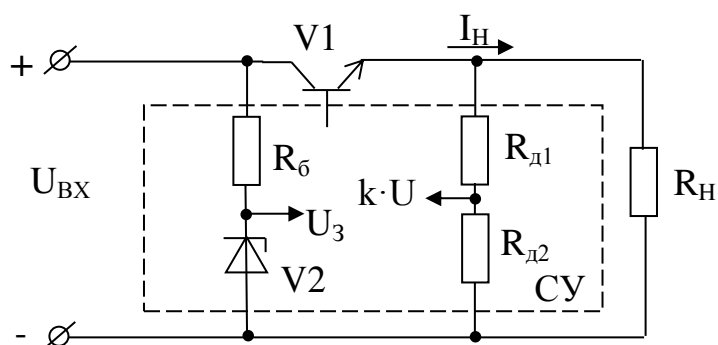


Рис. 4. Включение делителя напряжения в состав стабилизатора

Сравнение заданного напряжения U_3 и текущего $k \cdot U_H$ выполняется на элементе сравнения, роль которого выполняет транзистор усилителя рассогласования УР ($V2$) (рис. 5). При этом напряжение задатчика подается в цепь эмиттера транзистора, а текущее напряжение - в цепь базы. Сравнение выполняется на переходе транзистора база-эмиттер. В коллекторную цепь транзистора включается нагрузочное

сопротивление R_k , в результате транзистор выполняет функцию усилителя рассогласования УР заданного и текущего напряжений. Сигнал рассогласования $\Delta U = U_3 - k \cdot U_H$ подается на базу регулирующего транзистора РТ. Все описанные элементы образуют автоматическую схему управления регулирующего транзистора V1.

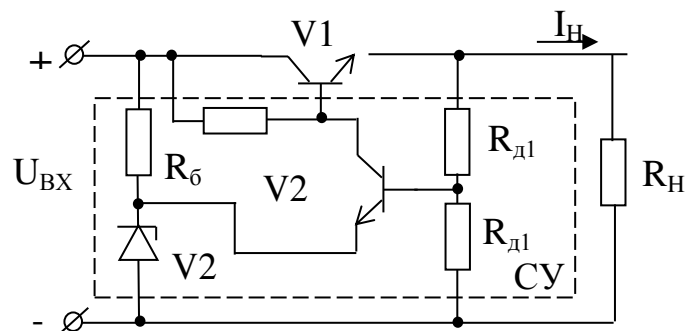


Рис. 5. Схема компенсационного стабилизатора (пунктиром выделена схема управления регулирующего транзистора V1)

Синтезированная схема стабилизатора (рис. 5) включает в себя основные узлы стабилизатора в простейшем виде, фактически каждый описанный функциональный узел может быть как сложнее, так и проще. Например, регулирующий транзистор может быть составным, усилитель рассогласования - многокаскадным на транзисторах или операционном усилителе.

В полученной схеме регулирующий транзистор должен компенсировать все изменения входного напряжения U_{BX} и все изменения сопротивления нагрузки R_H . Если входное напряжение возрастает, то это приводит к возрастанию U_H , тогда составляющая напряжения $k \cdot U_H$ приводит к приоткрыванию транзистора рассогласования УР. Приоткрывание означает уменьшение потенциала коллектора УР, следовательно, и потенциала базы РТ. В результате регулирующий транзистор РТ частично закрывается, падение напряжения на нем увеличивается на величину $\Delta U_{РТ}$. При полной компенсации возрастание падения напряжения $\Delta U_{РТ}$ на РТ в точности равно возрастанию напряжения на входе ΔU_{BX} .

При уменьшении U_{BX} регулирующий транзистор приоткрывается, падение напряжения на нем уменьшается, а напряжение на нагрузке остается неизменным.

Полученной конкретной электрической схеме (рис. 5) соответствует следующая обобщенная структурная схема стабилизатора напряжения (рис. 6). Рис. 5 и 6 определяют состав функциональных узлов стабилизатора.

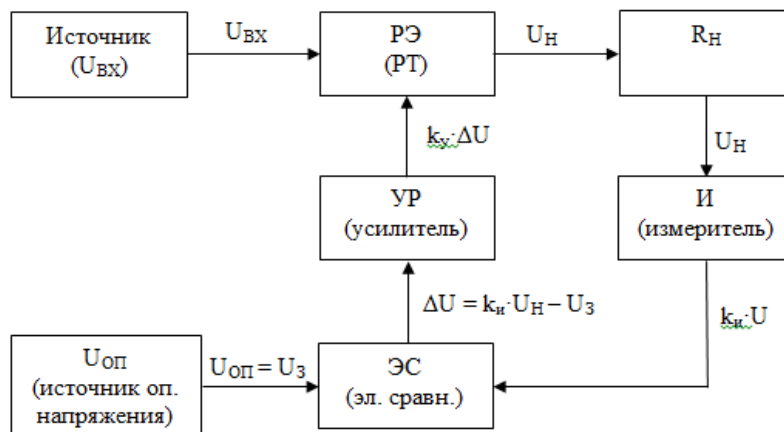


Рис. 6. Структурная схема компенсационного стабилизатора

Из всего вышеперечисленного следует, что компенсационные стабилизаторы представляют собой замкнутые системы автоматического регулирования напряжения на нагрузке, выполненные на полупроводниковых приборах. Выходное напряжение в этих стабилизаторах поддерживается равным или пропорциональным стабильному опорному напряжению, которое обычно создается одним из типов параметрических стабилизаторов.

Литература

1. Рафиков, Р. А. Электронные цепи и сигналы. Аналоговые сигналы и устройства : учебное пособие / Р. А. Рафиков. – Санкт-Петербург : Лань, 2022. – 440 с.
2. Епифанов, А. Д. Электроника : учебное пособие : в 2 книгах / авторы-составители А. Д. Епифанов. – 2-е изд., испр. и доп. – Иркутск : Иркутский ГАУ, 2015 – Книга 1 – 2015. – 240 с.
3. Верещагин, Н. М. Расчет стабилизированных источников напряжения : учебное пособие / Н. М. Верещагин, С. А. Круглов, А. А. Сережин, К. В. Шемарин. – Рязань : РГРТУ, 2013. – 76 с.
4. Табунщиков, А. К. Электропитание и электроснабжение нетяговых потребителей : учебно-методическое пособие / А. К. Табунщиков, Н. Н. Титова, В. С. Кузьмин. – Москва : РУТ (МИИТ), 2019. – 38 с.

Типология выпрямителей переменного тока

Жигалина Юлия Васильевна, студент специальности

«Атомные станции: проектирование, эксплуатация и инжиниринг»;

Щеголев Сергей Сергеевич, кандидат технических наук,
доцент кафедры «Атомная энергетика»;

Мотков Александр Геннадьевич – старший преподаватель
кафедры «Информационные системы и технологии»

Балаковский инженерно-технологический институт – филиал федерального
государственного автономного образовательного учреждения высшего образования
«Национальный исследовательский ядерный университет «МИФИ», г. Балаково

В данной статье было рассмотрено определение выпрямителя переменного тока и его необходимость в современном мире. Была проанализирована общая классификация выпрямителей, а также разобраны их следующие типы: однополупериодный выпрямитель, двухполупериодный мостовой выпрямитель, двухфазный одноконтный выпрямитель, трехфазный одноконтный выпрямитель. Для каждого типа выпрямителя были выведены соотношения для значений тока и напряжения.

В настоящее время электрическая энергия в промышленных масштабах вырабатывается преимущественно в форме переменного тока, но наряду с этим значительная часть потребителей требует для нормальной работы постоянного тока. Отсюда возникает необходимость преобразования переменного тока в постоянный.

Преобразователь переменного электрического тока в постоянный называется выпрямителем, а сам процесс преобразования – выпрямлением переменного тока.

Все выпрямительные устройства функционируют на основе элементов с односторонней проводимостью – вентильных элементов. По типу вентилей выпрямители делятся на диодные (неуправляемые) и тиристорные (управляемые).

Известно несколько вариантов схем неуправляемых выпрямителей. Одни отличаются друг от друга числом фаз источника переменного тока, другие различаются по длительности части периода переменного тока, в течение которого выпрямленный ток поступает в нагрузку. Далее рассмотрены основные схемы выпрямителей.

Однополупериодный выпрямитель – это простейший выпрямитель, в котором диод включается последовательно с нагрузкой (рис. 1). Для получения требуемого напряжения в нагрузке выпрямителю подается питание от сети через трансформатор.

В течение положительного полупериода напряжение к диоду прикладывается в прямом направлении (рис. 1а), при этом через нагрузку R_H протекает прямой ток диода. На протяжении отрицательного полупериода напряжение к диоду прикладывается в обратном направлении (рис. 1б), при этом через нагрузку R_H протекает обратный ток диода, которым можно пренебречь. Отсюда следует, что через нагрузку протекает ток одного направления, то есть выпрямленный ток. Однако величины тока и напряжения являются не постоянными, а пульсирующими (рис. 1г) [1].

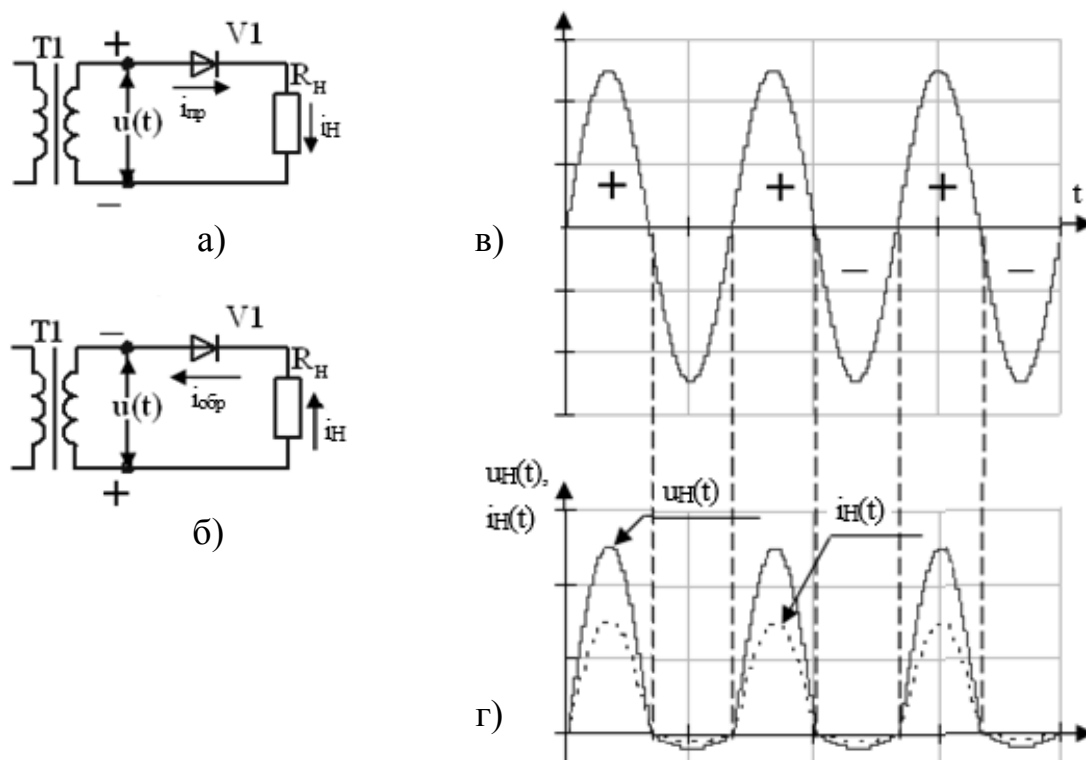


Рис. 1. Однополупериодный выпрямитель и диаграммы его работы:
 а – полупериод прямого включения; б – полупериод обратного включения; в -
 диаграмма питающего напряжения; г – диаграммы тока и напряжения
 в нагрузке выпрямителя

Для однополупериодного выпрямителя основные характеристики определяются через амплитудные значения соотношениями (1-6):

$$I_0 = \frac{I_{max}}{\pi}; \quad (1)$$

$$I = I_H = \frac{I_{max}}{2} = \frac{\pi}{2} \cdot I_0 = 1,57 \cdot I_0; \quad (2)$$

$$U_{обр} = U_{max}; \quad (3)$$

$$U_0 = \frac{U_{max}}{\pi}; \quad (4)$$

$$U = U_H = \frac{U_{max}}{2} = \frac{\pi}{2} \cdot U_0; \quad (5)$$

$$k_{\Pi} = \frac{U_{max1}}{U_0} = 1,57; \quad (6)$$

где I_{max} – амплитудное значение тока; I_0 – среднее значение (постоянная составляющая) выпрямленного тока; $I = I_H$ – действующее значение выпрямленного тока нагрузки; U_{max} – амплитудное значение питающего напряжения; U_0 – постоянная составляющая выпрямленного напряжения; $U = U_H$ – действующее значение выпрямленного напряжения; U_{max1} – амплитуда первой гармоники выпрямленного напряжения; $U_{обр}$ – обратное напряжение, действующее на диод в составе выпрямителя; k_{Π} – коэффициент пульсаций.

В то же время важно, чтобы все фактические параметры для диода в составе выпрямителя не превышали максимально допустимых значений.

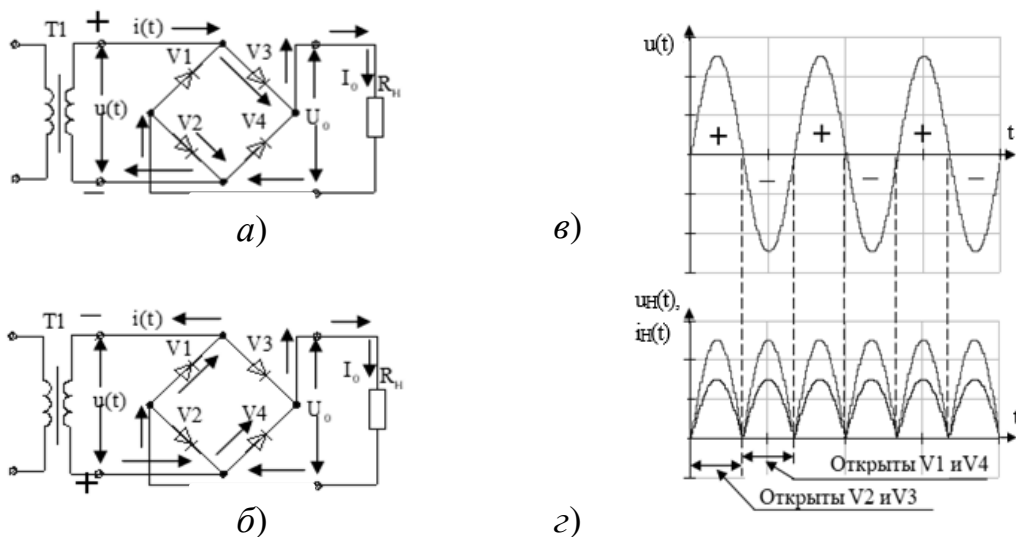


Рис. 2. Двухполупериодный мостовой выпрямитель и диаграммы его работы: а – полупериод прямого включения; б – полупериод обратного включения; в – диаграмма питающего напряжения; г – диаграммы тока и напряжения в нагрузке выпрямителя

Двухполупериодный мостовой выпрямитель (рис. 2). Для реализации двухполупериодного выпрямления применяется диодный мост (диоды V1–V4), на одну

диагональ которого подается переменное напряжение, а к другой подключается нагрузка R_H .

В течение положительного полупериода ток в нагрузку течет через диоды V3 и V2, при этом диоды V1 и V4 включены в обратном направлении и закрыты (рис. 2а), а в течение отрицательного полупериода – через диоды V4 и V1, при этом диоды V2 и V3 закрыты (рис. 2б). Процессы в выпрямителе поясняются диаграммами рис. 2в и 2г. Пауза в выпрямленном токе отсутствует, ток поступает в нагрузку в течение двух полупериодов, в результате постоянные составляющие выпрямленного тока и напряжения возрастают, а коэффициент пульсаций уменьшается [2].

Основные соотношения для значений тока и напряжения мостового выпрямителя определяются выражениями (7-12):

$$I_0 = \frac{I_{max}}{1,57}; \quad (7)$$

$$I = I_H = \frac{I_{max}}{\sqrt{2}} = 1,11 \cdot I_0; \quad (8)$$

$$U_{обр} = 0,5 \cdot U_{max}; \quad (9)$$

$$U_0 = \frac{U_{max}}{1,57}; \quad (10)$$

$$U = U_H = \frac{U_{max}}{\sqrt{2}} = 1,11 \cdot U_0; \quad (11)$$

$$k_{\Pi} = \frac{U_{max1}}{U_0} = 0,67. \quad (12)$$

Двухфазный однотактный выпрямитель. Реализуется на основе трансформатора со средним выводом (средней точкой) вторичной обмотки, относительно которого потенциалы крайних выводов обмотки изменяются в противофазе. В цепь каждой полуобмотки трансформатора включается диод, одновременно с этим образуются два однополупериодных выпрямителя, поочередно работающих на одну и ту же нагрузку R_H (рис. 3).

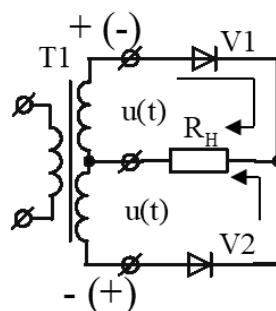


Рис. 3. Двухфазный однотактный выпрямитель

Диаграммы работы данного выпрямителя не отличаются от соответствующих диаграмм мостового выпрямителя. Преимущество двухфазного однотактного выпрямителя заключается в сокращении числа диодов выпрямителя вдвое, а недостаток в наличии трансформатора со средней точкой, усложняющей его конструкцию [3].

Расчетные соотношения для тока и напряжения нагрузки совпадают с приведенными выше формулами (7-12) для мостового выпрямителя, однако есть различие в следующей формуле:

$$U_{\text{обр}} = 2 \cdot U_{\text{max}}; \quad (13)$$

где U_{max} – амплитуда напряжения полуобмотки.

Трехфазный однотактный выпрямитель. В рассмотренных выше выпрямителях напряжение и ток пульсируют от нулевого значения до максимального, коэффициент пульсаций при этом велик. Для его снижения применяют трехфазный выпрямитель, который представляет собой три однофазных выпрямителя, работающих на общую нагрузку R_H (рис. 4). Каждый из диодов включается в проводящем направлении только в положительный полупериод в той фазе обмотки трансформатора, в которой напряжение превышает напряжения в других фазах (рис. 4б).

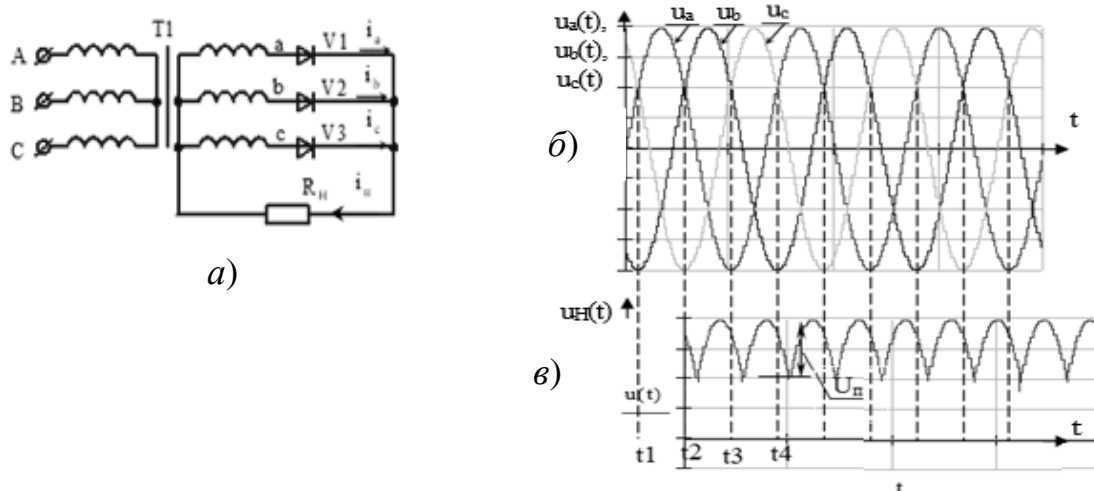


Рис. 4. Трехфазный однополупериодный выпрямитель и его временные диаграммы: а – схема выпрямителя; б – диаграммы трехфазного напряжения; в – диаграмма выпрямленного напряжения

В интервале времени $t_1 - t_2$ напряжение фазы «а» превышает напряжения остальных фаз, то есть диод V1 включается в проводящем направлении и подает ток в нагрузку, при этом диоды V2 и V3 закрыты. В интервале времени $t_2 - t_3$ открыт диод

V2, а диоды V1 и V3 закрыты. Аналогичным образом в интервале $t_3 - t_4$ открыт диод V3.

Диаграмма напряжения показывает, что выпрямленное напряжение не снижается до нуля (рис. 4в). В результате возрастает постоянная составляющая выпрямленного тока и напряжения, снижается коэффициент пульсаций и уровень пульсаций [4].

Расчетные соотношения параметров выпрямителя определяются выражениями:

$$I_0 = \frac{I_{max}}{1,21} = 0,83 \cdot I_{max}; \quad (14)$$

$$I = I_H = 0,85 \cdot I_0; \quad (15)$$

$$U_{обр} = \sqrt{3} \cdot U_{max}; \quad (16)$$

$$U_0 = \frac{U_{max}}{1,21} = 0,83 \cdot U_{max}; \quad (17)$$

$$U = U_H = 0,85 \cdot U_0; \quad (18)$$

$$k_{\Pi} = \frac{U_{max1}}{U_0} = 0,25. \quad (19)$$

Сглаживающие фильтры. У всех выпрямителей на выходе (в точках подключения нагрузки) кроме постоянной составляющей напряжения формируется переменное пульсирующее напряжение U_{Π} . Ряд потребителей тока не допускают данных пульсаций, поэтому для их уменьшения применяют сглаживающие фильтры.

Сглаживающий фильтр включается между вентильными элементами и нагрузкой и представляет собой реактивные элементы С и L, которые способны накапливать электрическую энергию во время нарастающего фронта импульсов и возвращать ее в интервалах ниспадающего фронта.

Таким образом, выпрямители используются для превращения переменного напряжения в постоянное. Их схемотехника заключается в том, чтобы направлять входной переменный ток таким образом, чтобы через выходную нагрузку он протекал только в одном направлении. Однако большинство выпрямителей создаёт не постоянный, а пульсирующий ток, вследствие чего для сглаживания пульсаций применяют фильтры.

Литература

1. Иванов, И. И. Электротехника и основы электроники : учебник для вузов / И. И. Иванов, Г. И. Соловьев, В. Я. Фролов. – 13-е изд., стер. – Санкт-Петербург : Лань, 2024. – 736 с.
2. Матвеев, Ю. В. Электротехника : учебное пособие / Ю. В. Матвеев. – Севастополь : СевГУ, 2021. – 176 с.
3. Ларионов, А. Н. Физические основы электроники и электротехники : учебное пособие / А. Н. Ларионов, Ю. И. Кураков, В. С. Воищев. – Воронеж : ВГАУ, 2015. – 433 с.
4. Гуляев, В. Г. Электротехника и электроника : учебное пособие / В. Г. Гуляев. – Нижний Новгород : ННГАСУ, 2019. – 124 с.

УДК 621.039.73

Обеспечение ядерной безопасности при захоронении радиоактивных отходов, содержащих ядерные делящиеся материалы

Закиров Тимур Замирович, студент специальности

«Ядерная энергетика и теплофизика»

Волгодонский инженерно-технический институт – филиал федерального государственного автономного образовательного учреждения высшего образования «Национальный исследовательский ядерный университет «МИФИ», г. Волгодонск

В статье рассмотрены подходы к обеспечению ядерной безопасности при захоронении радиоактивных отходов, содержащих ядерные делящиеся материалы, в зависимости от типа и конструкции пунктов захоронения с учетом сценариев их эволюции. Рассмотрены методы определения содержания делящихся радионуклидов в захораниваемых радиоактивных отходах.

По российскому законодательству радиоактивные отходы должны храниться в подземных зонах размещения отходов (далее ПЗРО), обеспечивающих защиту от ионизирующего излучения на весь период потенциальной опасности [1]. Поскольку период потенциальной опасности отходов имеет продолжительность от сотен до сотен тысяч лет, при оценке долговременной безопасности пункта захоронения отходов необходимо учитывать изменение условий их захоронения, свойств конструкционных материалов и материалов радиоактивных отходов. В зависимости от активности

отходы делятся на шесть классов [2]. Наиболее опасные отходы должны захораниваться в глубинных пунктах захоронения, а остальные – в приповерхностных [2]. Способ захоронения радиоактивных отходов зависит от их опасности для человека: если содержание делящихся нуклидов небольшое, то общий объем отходов может составлять тысячи кубометров при массе ЯДН в сотню килограммов. Цепная реакция деления возможна, если не будет обеспечена надежная защита.

Одним из важных показателей безопасности пунктов захоронения РАО является их ядерная безопасность, которая зависит от количества ядерных делящихся материалов в них.

Ядерные и радиационные материалы (ЯДМ) могут быть опасными на протяжении длительного периода времени – от 300 до 1000 лет, так как их полураспады составляют 700 млн лет для U^{235} составляет около 700 млн лет, Pu^{239} . При оценке ядерной опасности учитываются все процессы, которые могут привести к образованию надкритической системы в подземных зонах размещения отходов (ПЗРО). Важно учитывать деградацию матричных материалов, уплотнение и изменение состава пород в районе размещения ПЗРО. Также возможны утечка ЯДМ из контейнеров, переход в подземные воды, миграция в геологической среде и концентрация в результате геохимических процессов.

В результате экспертизы проектных материалов пункта захоронения радиоактивных отходов были установлены условия ядерной безопасности, которые не полностью исключают возможность самоподдерживающейся цепной реакции в отходах. Эксплуатирующие организации контролируют обращение с радиоактивными отходами, содержащими ядерно-дефектные нуклиды, и их паспортизацию перед захоронением. Они должны привести отходы к критериям приемлемости для захоронения.

Требования к ядерной безопасности, учету и контролю ядерных материалов на установках ядерного топливного цикла (ЯТЦ) при обращении с ними, включая РАО, содержащие ЯДН, установлены федеральными правилами [3-6], стандартами Госкорпорации «Росатом» [7, 8] и заключениями по ядерной безопасности. Требования, критериев и норм, в том числе в части учета и контроля ядерных материалов, вполне достаточно для обеспечения ядерной безопасности при обращении с РАО и их упаковками при временном хранении на установках и перевозке в ПЗРО.

Концентрация ЯДН в ЖРО должна быть ограничена, чтобы исключить возможность возникновения СЦР при их миграции в поглощающих горизонтах.

Концентрация ЯДН в ЖРО не должна превышать пределов, установленных для ПГЗ ЖРО в соответствии с нормами и правилами в области использования атомной энергии [9, 10].

Для обоснования ядерной безопасности в долгосрочной перспективе необходимо ответить на следующие вопросы:

- возможна ли миграция ЯДН из РАО и их концентрирование в породах, и если да, то каков состав этих пород и какова предельная концентрация в них ЯДН;

- возможно ли фракционирование (выщелачивание, экстракция, сорбция) ЯДН (например, разделение урана и плутония) и каковы будут предельные значения их концентраций в результате внешних событий и эволюции.

Ответы на эти вопросы позволяют определить, возможно ли образование надкритической системы, в которой концентрация ЯДН в породе превышает минимальное критическое значение для прогнозируемого состава. Следует отметить, что, как правило, суммарная аккумулированная масса ЯДН в ПГЗРО гораздо выше минимального критического значения.

Значения безопасных критических содержаний даже для смесей U^{235} с эффективными замедлителями, без поглотителей тепловых нейтронов (например, железо, алюминий, никель), гораздо выше технологических значений (менее 10 мг/кг). Например, их значения для смесей U^{235} с простыми веществами составляют:

$(MgF + U^{235}) - 0,25 \text{ г } U^{235}/\text{кг}$; $(CaF_2 + U^{235}/\text{кг}) - 0,42 \text{ г } U^{235}/\text{кг}$; $(H_2O/CH_2 + U^{235}) - 9 \text{ г } U^{235}/\text{кг}$; $(C + U^{235}) - 0,08 \text{ г } U^{235}/\text{кг}$; $(SiO_2 + U^{235}) - 0,8 \text{ г } U^{235}/\text{кг}$ [11, 12].

Ответы на эти вопросы помогут определить, возможно ли образование сверхкритической системы, в которой концентрация радиоактивных отходов в породе превышает минимальное критическое значение для прогнозируемого состава. Если такое возможно, то также необходимо определить, превышает ли масса радиоактивных отходов критическое значение для системы с данным составом.

Следует отметить, что суммарная накопленная масса радиоактивных отходов в подземном хранилище обычно выше минимального критического значения.

Значения безопасных критических концентраций для смесей Pu^{239} с этими веществами близки к вышеприведенным и изменяются от 0,05 до 7 г $Pu^{239}/\text{кг}$.

СЦР в ПЗРО будет исключена при условии, что в результате внешних событий и эволюции системы захоронения не будет возможности концентрирования ЯДН (U^{235} , Pu^{239} , Pu^{241}) в РАО более 0,05 г/кг.

Пороговые значения концентраций и масс ЯДН в упаковках и партиях РАО должны определяться исходя из этой величины с учетом коэффициентов концентрирования ЯДН, а также погрешностей определения содержания ЯДН в кондиционированных РАО.

Следует отметить, что погрешности в определении содержания радионуклидов в РАО, подготовленных к захоронению, являются значительными. Это связано с малыми значениями величин и неопределенностью, связанной с пробоотбором, особенно для высокоактивных ТРО. Относительные погрешности могут составлять 10 – 50 %, что в свою очередь приводит к резкому снижению пороговых значений.

Для решения этой проблемы был разработан опытный образец установки с импульсным нейтронным генератором для определения суммарной массы ядерных делящихся нуклидов в 200-литровых контейнерах с твердыми РАО.

Планируется завершить испытания, подготовить документацию для сертификации установки и методики выполнения измерений. Этот метод может быть применен для контейнеров типа НЗК с твердыми РАО «навалом», а также для остеклованных высокоактивных отходов в «бидонах» и пеналах с «бидонами». Но пока не ясно, применим ли этот метод и установка для контроля РАО внутри транспортно-защитного контейнера, используемого на ФГУП «ПО «Маяк» для обращения с высокоактивными отходами.

Рассмотрим более подробно подходы к оценке допустимого содержания ЯДН в различных типах ПЗРО.

Пункты глубинного захоронения средне- и высокоактивных жидких радиоактивных отходов.

Захоронение ЖРО, содержащих U^{235} и Pu^{239} , начиная с 60-х годов прошлого века осуществляется на ПГЗ ЖРО в глубоко залегающие пласты-коллекторы [13].

В ходе исследований установлено, что нуклиды в ЖРО накапливаются до определенного предела, который зависит от их концентрации в растворе. При заполнении парового пространства отходами нуклиды распределяются между твердой и жидкой фазой, и в результате физико-химических процессов приходят в равновесие. Поскольку при нагнетании в пласт поступают новые порции отходов, за равновесное содержание нуклида в паровой жидкости принимают концентрацию в удаляемых отходах. Геофизическими исследованиями установлено, что заполнение хранилищ отходами происходит равномерно, соответственно, и ЯДН распределяются в горных породах равномерно. Поскольку концентрация калифорния в отходах крайне низка

(менее 10-5 мкг/л), а его накопление в породах незначительное (десятые доли мкг/л), то в дальнейшем он не рассматривался.

В заключениях по ядерной безопасности, разработанных по результатам экспертизы проектных материалов ПГЗ ЖРО, были определены параметры объектов на период прогнозируемого срока эксплуатации и сформулированы следующие критерии и выводы.

Для эксплуатируемых ПГЗ ЖРО Pu^{239} является нуклидом, определяющим критические параметры образующихся систем. Максимально возможное его накопление в песчаных породах ПГЗ ЖРО полигона «Северный» составляет не более 80 мг/л при исходной концентрации в ЖРО 0,3 мг/л.

Оценка максимальной суммарной концентрации U^{235} и Pu^{239} в породах, выполненная для полигона «Северный» на основании исследований, проведенных ИФХЭ РАН, показала, максимальное значение этой величины не превысит 100 мг/л. Это значение в десятки раз меньше минимальной критической концентрации.

Для полигона филиала «Дмитровградский ФГУП «НО РАО» соответствующие значения концентраций равны 7,9 и 0,01 мг/л. В результате выполнения консервативных расчетов оценок установлено, что на этом полигоне при исходной концентрации ЯДН в ЖРО, равной 0,01 мг/л, сод ЯДН в III водоносном комплексе составит менее 26 мг/л, в IV водоносном комплексе - не более 3,2 мг/л, что меньше безопасной концентрации в 75 раз для III водоносного комплекса и в 175 раз - для IV водоносного комплекса.

Пункты приповерхностного захоронения твердых низкоактивных РАО 3 и 4 класса.

Отходы 3 и 4 класса направляют на захоронение в приповерхностные пункты. Там не предусматривают технологические процессы, связанные с изменением агрегатного состояния отходов.

Приведенные в проектной документации данные свидетельствуют о том, что в прогнозируемый период не произойдет существенного изменения структуры захороненных радиоактивных отходов. Ядерная безопасность пункта приповерхностного захоронения на всех этапах в течение всего жизненного цикла обеспечивается путем ограничения массы ядерного материала в упаковках и количества ярусов контейнеров с ним. Эти параметры определяются исходя из опасной поверхностной плотности этого материала. Такой подход основан на предположении, что уплотнение радиоактивных отходов происходит только «по вертикали» без

изменения поверхностной плотности материала. Критерии применимы и при рассмотрении сценариев с разрушением контейнеров и образованием смесей материала с водой [14].

Проект должен предусматривать систему радиационного контроля, систему контроля состояния инженерных барьеров безопасности, а также устанавливать контролируемые параметры и показатели. Ядерная безопасность пункта приповерхностного захоронения радиоактивных отходов обеспечивается так же, как и на пункте временного хранения ядерных материалов. В долгосрочной перспективе масса U^{235} на каждый квадратный сантиметр основания любого отсека (помещения) ППЗРО (поверхностная плотность U^{235}) не должна превышать 0,043 г/см, что обеспечит ядерную безопасность объекта при всех предвиденных условиях эксплуатации, в том числе и при разрушении всех контейнеров. Для ТРО, содержащих U^{235} и Pu^{239} , поверхностная плотность на квадратный сантиметр в ППЗРО не должна превышать 0,031 г/см, в том числе и при разрушении всех контейнеров.

В случае, когда РАО содержат уран с обогащением по U^{235} до 20 %, его концентрация должна удовлетворять следующим требованиям:

- упаковки, изготовленные с использованием контейнеров НЗК-МР и бочек, должны содержать не более $8,7 \times 10^{-5}$ граммов U^{235} на $см^3$ РАО (при условии не более одного слоя НЗК-МР и двух слоев клеток с бочками в штабеле РАО);

- упаковки, изготовленные с использованием контейнеров НЗК-150-1,5П, ЖЗК-2, НЗК-П, НЗК-Радон, ЖБУ, ЖЗК, должны содержать не более $2,4 \times 10^{-5}$ граммов U^{235} на $см^3$ РАО, а масса U^{235} в упаковках не должна превышать: НЗК-150-1,5П, ЖЗК-2, НЗК-П - 36,0 г, НЗК-Радон - 45,6 г, НЗК-МР - 165,3 г (при условии не более 1 слоя в штабеле РАО), ЖБУ ЖЗК - 23,0 г, бочка - 16,8 г (при условии не более 2 слоев в штабеле), КМЗ - 74,4 г, Крад-1,36 - 32,6 г [15-17].

Для РАО, содержащих уран, плутоний, америций, кюрий, суммарная объемная концентрация U^{235} и Pu^{239} не должна превышать $3,0 \cdot 10^{-5}$ граммов на $см^3$ РАО, а суммарная масса U^{235} и Pu^{239} в упаковках не должна превышать: НЗК-150-1,5П, ЖЗК 2, НЗК-2, НЗК-П - 45,0 г; НЗК-Радон, НЗК-МР, ЖЗК - 57,0 г; ЖБУ, ЖЗК - 28,8 г; бочка 200 л - 6,0 г; КМЗ - 93,0 г.

Заключение

Ядерная безопасность пунктов захоронения радиоактивных отходов (ПЗРО), содержащих ядерные делящиеся нуклиды (ЯДН), должна обосновываться на основе

прогнозируемых сценариев эволюции ПЗРО в зависимости от знаний о геологическом строении места его размещения и возможных сценариев его развития.

Основным критерием приемлемости радиоактивных отходов (РАО), предназначенных для глубинного захоронения, с точки зрения ядерной безопасности (параметром ядерной безопасности) является концентрация ядерных делящихся нуклидов (ЯДН) в жидких радиоактивных отходах (ЖРО) и их масса, а также количество ЯДН в упаковках твердых радиоактивных отходов (ТРО). Значения этих параметров определяются исходя из нуклидного состава РАО, результатов прогноза состояния ПЗРО на протяжении всего срока его эксплуатации и в долгосрочной перспективе (после завершения эксплуатации ПЗРО), которые приведены в проекте и отчете по обоснованию безопасности.

Параметры радиоактивных отходов (РАО), которые определяются при их кондиционировании с помощью специальных измерений, указываются в паспорте на партию или упаковку с РАО. Эти параметры должны контролироваться при поступлении РАО в пункт захоронения. Для подтверждения гамма-спектрометрических измерений активности основных техногенных долгоживущих гамма-активных радионуклидов в контейнерах с квазигомогенными твердыми радиоактивными отходами (ТРО) могут быть использованы детекторы высокого разрешения, размещенные снаружи металлических и бетонных контейнеров различных типов [18-21].

Для подтверждения измерений массы (содержания) ядерных делящихся нуклидов (ЯДН) в таких контейнерах с ТРО можно использовать активный нейтронный метод с применением импульсного нейтронного генератора. Чтобы исключить возможность самоподдерживающейся цепной реакции (СЦР) в регионе пункта захоронения за пределами прогнозного периода, необходимо определить параметры системы и механизмы гашения СЦР после истечения этого срока. Для этого требуются дальнейшие исследования.

Литература

1. Федеральный закон от 11 июля 2011 г. № 190-ФЗ «Об обращении с радиоактивными отходами и о внесении изменений в отдельные законодательные акты Российской Федерации».

2. Постановление Правительства Российской Федерации от 19 октября 2012 г. № 1069 «О критериях отнесения твердых, жидких и газообразных отходов к

радиоактивным отходам, критериях отнесения радиоактивных отходов к особым радиоактивным отходам и к удаляемым радиоактивным отходам и критериях классификации удаляемых радиоактивных отходов».

3. Федеральные нормы и правила в области использования атомной энергии «Общие положения обеспечения безопасности объектов ядерного топливного цикла» (НП-016-05) / Утв. постановлением Федеральной службы по экологическому, технологическому и атомному надзору от 2 декабря 2005 г. – № 11.

4. Федеральные нормы и правила в области использования атомной энергии «Правила ядерной безопасности для объектов ядерного топливного цикла» (НП-063-05) / Утв. постановлением Федеральной службы по экологическому, технологическому и атомному надзору от 20 декабря 2005 г. № 15.

5. Федеральные нормы и правила в области использования атомной энергии «Основные правила учета и контроля ядерных материалов» (НП-030-12) / Утв. приказом Федеральной службы по экологическому, технологическому и атомному надзору от 15 апреля 2012 г. – № 255.

6. Федеральные нормы и правила в области использования атомной энергии «Основные правила учета и контроля радиоактивных веществ и радиоактивных отходов в организации» (НП-067-16) / Утв. приказом Федеральной службы по экологическому, технологическому и атомному надзору от 28 ноября 2016 г. – № 503.

7. СТО 95 12001-2016 Основные правила ядерной безопасности при производстве, использовании, переработке, хранении и транспортировании ядерных делящихся материалов (ПБЯ-06-00-2016).

8. СТО 95 12002-2016 Правила ядерной безопасности при хранении и транспортировании ядерных делящихся материалов (ПБЯ-06-09-2016).

13. Рыбальченко, А. И. Глубинное захоронение жидких радиоактивных отходов / А. Н. Рыбальченко, М. К. Пименов М. К. – М.: ИздАТ, 1994. – 257 с.

14. Hopper C. H., Elfm K. E., Panks C.V. Proceedings of the Meeting. Criticality Safety Challenges in the Next Decade. ORNL USA. ANS, 1997.

15. Storage of Radioactive Waste. Safety Guide. № WS-G-6.1. 2006

16. The Safety Case and Safety Assessment for the Predisposal Management of Radioactive Waste. General Safety Guide. № GSG-29. 2014.

17. Near Surface Disposal Facilities for Radioactive Waste. Specific Safety Guide. N° SSG-29. 2014. 18. The Safety Case and Safety Assessment for the Predisposal Management Waste. Specific Safety Guide. № SSG-23. 2012.

19. Long-Term Criticality Safety Concerns Associated with Weapons-Plutonium Disposition. Research Grant NATO No SA/12-1-02 (DISRM. CRG941318).

20. Forsberg C. W. Long-Term Criticality Control in Radioactive Waste Facilities, // Nuclear Safety, 1997, vol. 38, no. 1.

21. Bowman C. D., Venneri F. Autocatalytic Criticality from Plutonium and Other Fissile Material. // Science & Global Security, 1996, vol. 5.

УДК 620.92

Перспективные направления декарбонизации энергетики России

Игнатов Владимир Юрьевич, кандидат технических наук,
старший преподаватель кафедры «Тепловая и атомная энергетика»;

Айдаров Максим Александрович, ассистент кафедры
«Тепловая и атомная энергетика»;

Николаев Юрий Евгеньевич, доктор технических наук, профессор кафедры
«Тепловая и атомная энергетика»

Саратовский государственный технический университет имени Гагарина Ю.А.,
г. Саратов

В статье рассматривается вопрос декарбонизации энергетики России. Рассматриваются вопросы и доводы, которые ставят под сомнение идею отказа от углеводородов. Представлена классификация климат-ориентированных технологий в число которых входят технологии улавливания и захоронения углерода, топливные элементы, атомные электростанции и возобновляемые источники энергии. Представлена диаграмма затрат на декарбонизацию в зависимости от источника энергоснабжения.

Современное состояние мировой энергетики определено глобальной климатической повесткой, которая в свою очередь сформировала два направления развития данной отрасли – это структурная технологическая трансформация систем генерации и потребления энергии в рамках энергетического перехода и декарбонизация мировой экономики. Взаимосвязь декарбонизации и энергоперехода очевидна и направлена на сокращение или полный отказ от использования ископаемого топлива [1].

В мировой энергетике известно четыре энергоперехода и каждый был основан на технологическом прогрессе и замене одного вида топлива на другой. Первый энергопереход связан с созданием паровых машин и увеличением использования угля, доля потребления которого в энергобалансе мира составила около 50%. Второй энергетический переход характеризуется широким распространением поршневых двигателей и двигателей внутреннего сгорания, а также увеличением использования нефтепродуктов, доля которых в 70-х годах XX века увеличилась до 40-50%. В дальнейшем, постепенный переход от жидкого топлива к природному газу, а также увеличение доли использования газовых турбин в генерации электроэнергии ознаменовал начало третьего энергетического перехода.

Объем природного газа в энергобалансе вырос до 23 % в 2017 году, вытеснив нефть и уголь [2]. Рассмотренные три энергетических перехода были направлены на повышение экономической эффективности и получение максимальной прибыли в кратчайшие сроки. Отличием последнего энергетического перехода является борьба с глобальным изменением климата, которая приводит к многокритериальности, где помимо основного критерия – экономики, добавляются экология, социальная стабильность и энергетическая безопасность. Данные критерии обусловлены техническим прогрессом и технологическими решениями, которые способны повысить энергетическую эффективность.

Основным аспектом четвертого энергетического перехода является декарбонизация энергетического и экономического секторов. Декарбонизация — это подход к борьбе с изменением климата, вызванным антропогенным выбросом парниковых газов, особенно диоксида углерода (CO_2), который приводит к повышению температуры окружающей среды. Так концепция декарбонизации была рассмотрена в рамках Рамочной конвенции ООН и закреплена Парижским соглашением 2015 года, целью которого является разработка мер международного сообщества по сдерживанию роста средней температуры на 1,5-2 °C по сравнению с доиндустриальным периодом. Соглашение подписали около 200 стран, обязавшись сократить выбросы парниковых газов и перейти к низкоуглеродной экономике. В последние десятилетия в отрасли промышленности и энергетики стала активно внедряться концепция декарбонизации, что привело к активному участию правительств ведущих мировых держав, крупных энергетических компаний, корпораций, инвесторов и экологических организаций в разработке мер по сокращению углеродного следа антропогенной деятельности [3].

Ряд стран и крупных энергетических компаний, занимающихся добычей энергоресурсов, поставили перед собой амбициозные цели по снижению выбросов CO₂ и достижению углеродной нейтральности. Например, страны Европейского союза планируют достичь углеродной нейтральности к 2050 году, и уже на первом этапе планируют сократить выбросы диоксида углерода минимум на 55%. Также нефтяная компания «Shell» планирует достичь нулевого уровня выбросов CO₂ к 2050 году, а «British Petroleum» планирует нулевые выбросы на производстве к 2050 году и увеличение мощностей ВИЭ до 50 ГВт к тому же году. «Газпром» планирует снизить выбросы парниковых газов при транспортировке природного газа на 3,8 % к 2024 году, а «Роснефть» — сократить эмиссию вредных веществ при разведке и добыче на 30 % [4].

Важно понимать, что углеродная нейтральность или достижение нулевых выбросов парниковых газов, в частности CO₂, возможно только в том случае, если страна или компания полностью прекратит добычу и использование энергоресурсов. Несмотря на общемировую популяризацию декарбонизации, эта концепция не является общепризнанной в мировом сообществе из-за недостаточного научного обоснования.

Несмотря на общемировую популяризацию декарбонизации, данная концепция не общепризнана в мировом сообществе в виду недостаточного научного обоснования. Нарастающее глобальное изменение климата наблюдается с 1990 года, и оно не обусловлено только изменением температуры окружающего воздуха планеты. Безусловно, определенный вклад от антропогенных выбросов парниковых газов на окружающую среду имеется, но возникает вопрос - насколько этот вклад существенен? В литературе встречаются разные данные, в одних источниках указывают, что доля парниковых газов в общем обороте данных газов находится в пределах 4 %, а в других указывают интервал от 1 – 8 %. В любом случае их вклад в радиационный (тепловой) баланс не оказывает большого влияния и не превышает 3 % [1].

Перечислим вопросы и доводы, которые ставят под сомнение идею декарбонизации [1, 4, 5, 6, 7]:

- 1) Глобальное потепление или похолодание были на земле и раньше, причем не только в геологических эпохах, но и в более современной истории человечества. Так как сторонники Киотского протокола утверждают, что именно двуокись углерода приводит к повышению температуры и, соответственно, к глобальному изменению

климата, стоит отметить, что на Земле были времена, когда содержание углекислого газа в атмосфере было значительно выше [8].

2) Некорректный учет водяного пара, который оказывает существенный вклад в тепловой баланс (36 – 72 %) и является самым массовым парниковым газом в атмосфере Земли, но при этом выбросы углекислого газа находятся на первом месте, вклад которого в изменение теплового баланса составляет 9 – 26 %.

Даже с учетом того, что водяные пары являются основным парниковым газом, развитие водородной энергетики активно продолжается и поддерживается. Полномасштабное внедрение водородной энергетики однозначно приведет к увеличению выбросов водяного пара и, следовательно, к ухудшению ситуации, связанной с глобальным изменением климата. При использовании водорода выбросы водяного пара увеличиваются в несколько раз по сравнению с традиционными видами топлива. Например, при сжигании 1 кг обычного топлива выделяется 1,2-1,4 кг водяного пара, а при сжигании водорода - около 8 кг. Помимо этого, при получении водорода путем паровой конверсии метана или путем электролиза воды будут выбросы CO_2 , в первом случае выделяется углекислота, во втором необходимо затратить энергию, которую получили при сжигании углеводородов. Учитывая КПД перечисленных процессов, снижение потребления углеводородов не происходит.

3) В концепции не учитываются изменения в тепловом балансе планеты, связанные с естественными циклами, которые заключаются в гравитационном взаимодействии астрономических тел в Солнечной системе, что приводит к изменению инсоляции.

4) Отсутствие математических моделей для описания радиационного обмена в атмосфере Земли. Существующие аппроксимационные модели данного процесса не позволяют добиться расчетов высокой точности.

5) Отсутствие прямой причинно-следственной связи в повышении концентрации углекислого газа в атмосфере и роста приземной температуры.

6) Утилизация углекислоты путем закачки в нефтяные пласты. Помимо самой утилизации повышается нефтеотдача. Снижение потребления углеводородов при осуществлении данного метода сомнительно, так как для закачки углекислоты в пласт необходимо затратить энергию, которая получается за счет ископаемого топлива. Также не исключено, что закачанный углекислый газ не выйдет из скважины при добыче нефти.

Низкоуглеродные технологии энергетики

Четвертый энергетический переход основан на следующих составляющих: энергоэффективность, децентрализация, декарбонизация и цифровизация, сочетание данных направлений развития энергетики затруднительно. Например, повышение энергетической эффективности направлено на снижение потребляемой энергии, а декарбонизация – уменьшение удельной углеродной интенсивности технологий производства, распределения и потребления энергии. Децентрализация направлена на уменьшение потерь при распределении энергии и на повышение системной надежности может быть процессом энергоэффективным, но при этом может противоречить целям декарбонизации в зависимости от выбранной технологии. Цифровизация - это процесс исключения человека из управления энергосистемами и технология, которая способна дополнить энергоэффективность и повысить контроль над эмиссией парниковых газов.

Декарбонизация энергетики и топливно-энергетического комплекса не так проста, как кажется, невозможно заменить традиционные технологии на ископаемом топливе технологиями, в которых ископаемое топливо не используется. Изменение структуры технологий генерации энергии отражается на высоких общественных затратах, что влечет за собой изменения в обществе: уровня жизни, размещения производительных сил, межстрановом торговом балансе и т.д. Помимо этого, существует еще одна особенность, которая заключается в существенном различии технологий по цене и взаимозаменяемости.

В монографии «Исследование путей и темпов развития низкоуглеродной энергетики в России» представлена классификация макротехнологий, распространенных на сегодняшний день (рис. 1). Из представленной диаграммы видно, что часть технологий сочетают в себе высокий уровень развития технологий и высокий спрос. К таким относятся паротурбинные технологии на угле и газотурбинные установки, работающие на природном газе. Некоторые технологии, наоборот, совмещают в себе высокий технологический уровень, но при этом слаборазвитый рынок в виду ограниченности в плане размещения энергообъектов, к ним относятся приливные и геотермальные электростанции. В случае использования нетрадиционных возобновляемых источников энергии или отходов – несовершенные технологии, но спрос на них велик. Из анализа данной диаграммы можно сделать вывод, что на сегодняшний день сделать конкуренцию традиционным технологиям могут

ветроэнергетические и фотоэлектрические установки, накопители энергии и легководные ядерные реакторы.

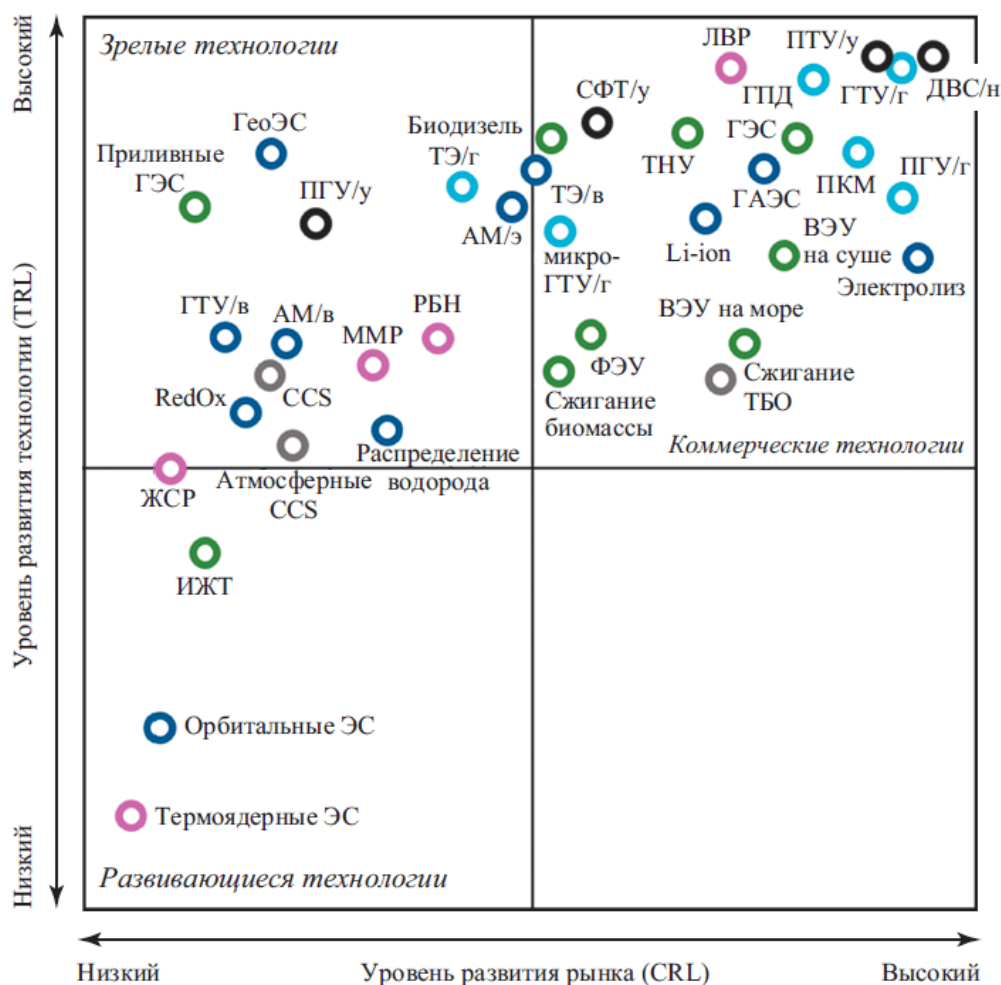


Рис. 1. Классификация макротехнологий в зависимости от уровня их развития: ДВС – двигатель внутреннего сгорания; ПТУ - паротурбинная установка; ГТУ – газотурбинная установка; ПГУ – парогазовая установка; ГПД – газопоршневой двигатель; ЛВР – легководный ядерный реактор; ГЭС – гидроэлектростанция; ТНУ – теплонасосная установка; ПКМ – паровая конверсия метана; ГАЭС – гидроаккумулирующая электростанция; ВЭУ – ветроэнергетическая установка; ТБО – твердые бытовые отходы; ФЭУ – фотоэлектрическая установка, ТЭ – топливный элемент; СФТ – синтез Фишера – Тропша; АМ – автомобиль; ГЕОЭС – геотермальная электростанция; РБН – реактор на быстрых нейтронах; ММР – малый модульный реактор; ЖСР – жидкосолевой ядерный реактор; ИЖТ – искусственное жидкое топливо; ЭС – энергетическая система; CCS – технология улавливания и захоронения углерода (carbon capture and storage technology); Li-ion – накопители энергии на базе литий-ионных аккумуляторов; RedOx – химические накопители энергии (reduction-oxidation energy storage); «н» - нефтепродукты, «у» – уголь; «г» – природный газ; «э» – электроэнергия; «в» – водород

Перспективными технологиями климат-ориентированной энергетики являются технологии улавливания и захоронения углерода (CCS), аккумуляторные батареи

(АКБ) и топливные элементы (ТЭ). ДВС на водороде – технология, которая стремительно развивается. ДВС на водороде имеют КПД несколько выше КПД двигателей внутреннего сгорания, работающего на ископаемом топливе, и находится на уровне 42-44 %. Применение технологий аккумулирования в автомобильной сфере играет ключевую роль при создании как электромобилей, так и в комбинации с топливным элементом – водородомобилей. Помимо этого, накопители энергии большой мощности и различных типов могут применяться в большой энергетике для покрытия пиковых нагрузок, работая совместно с источниками, покрывающими базовую часть электрического графика (АЭС). Такое решение может исключить сооружение маневренных электростанций на базе ГТУ.

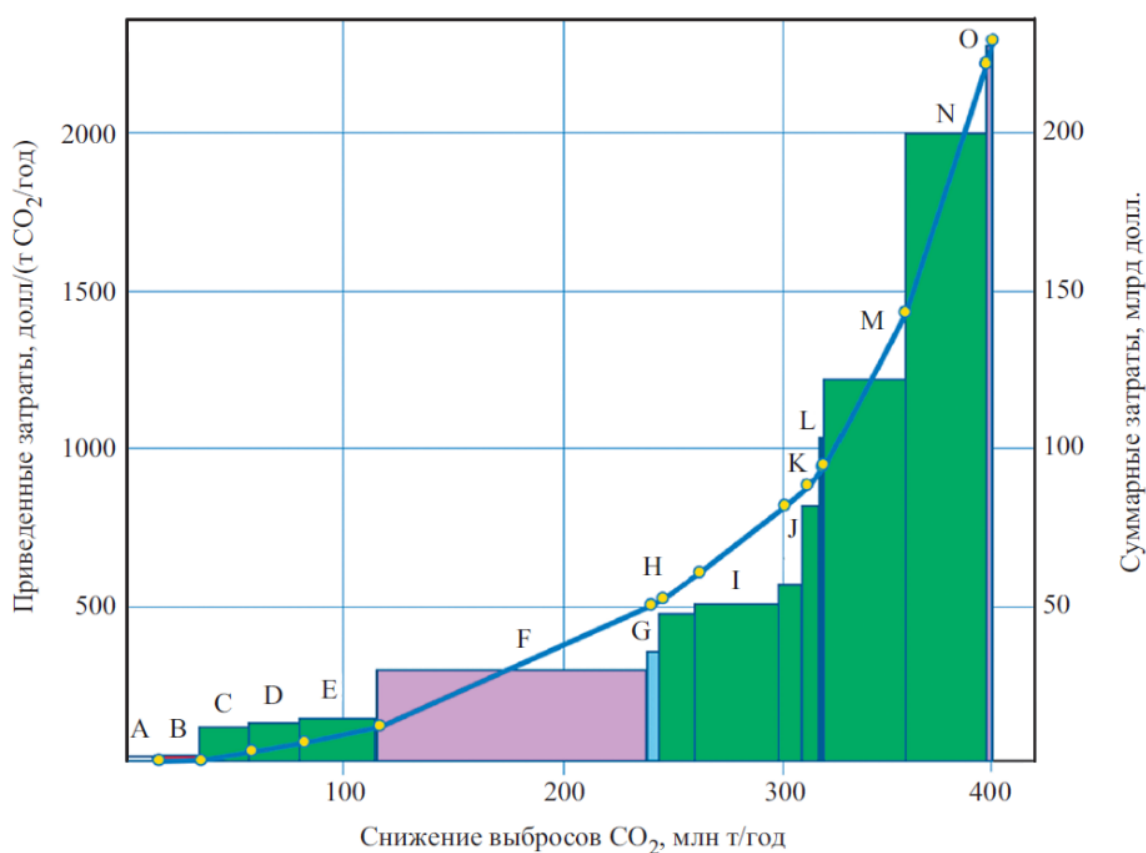


Рис. 2. Затраты на декарбонизацию по базовому варианту развития экономики:

A – электрификация в промышленности; B – электрификация в ЖКХ; C – биодизель на транспорте; D – пеллеты из биомассы; E – биоТЭС и котельные; F – АЭС; G – тепловые насосы; H – ВЭС; I – ГЭС; J – СЭС; K – электрификация транспорта; L – ГеоТЭС; M – электроотопление от ФЭУ; N – солнечные концентраторы с теплоаккумуляцией; O – теплоснабжение от АЭС и АТЭС

В монографии [1] представлена диаграмма по предельным затратам на декарбонизацию по базовому и интенсивному сценарию. Рассмотрим диаграмму по

базовому варианту развития экономики России, в котором не предусмотрено углеродных сборов (рис. 2).

Из анализа диаграммы видно существенное опережение по бюджетной эффективности атомных станций над НВИЭ. Водород, который получают с использованием дешевой электроэнергии АЭС, конкурентоспособен с ВИЭ, несмотря на низкую техническую эффективность, связанную с дешевым топливом и высокими значениями КИУМ.

Заключение

1. Концепция декарбонизации не подкреплена убедительным научным обоснованием, что в свою очередь приводит к высокочрезвычайным политическим решениям и внедрению дорогостоящих технологий, которые приводят к увеличению стоимости энергии.

2. В условиях России технологии по декарбонизации ограничены доступностью ресурсов (возобновляемых, земельных, геологических и др.). Применение ВИЭ, в виду низкой плотности населения, возможно в качестве распределенной генерации, как в чистой форме, так и в комбинации с источниками, работающими на ископаемом топливе (ГТУ, ДЭС, ГПД). Применение подобного рода энергокомплексов актуально для нашей страны в регионах, имеющих слабые связи с единой энергетической системой или при их отсутствии, а также в регионах с высокими тарифами на энергоресурсы.

3. Из рассмотренной диаграммы по предельным затратам на декарбонизацию, можно предположить, что основу зеленой энергетики России должны составить атомные электростанции. За ними следуют солнечная и ветровая энергетика. За счет научно-технического прогресса заметную роль приобретут возобновляемые источники энергии. К 2050 году появятся новые материалы, которые повысят эффективность преобразования энергии в солнечной энергетике, что приведет к большему сокращению эмиссии парниковых газов.

4. Из-за стохастического характера работы ветровых и солнечных электростанций необходимо накапливать электроэнергию для покрытия нагрузок потребителей по графику электропотребления. Перспективным направлением, позволяющим наиболее эффективно использовать электроэнергию из возобновляемых источников энергии, является использование систем хранения водорода. Электролиз воды используется для получения водорода из электроэнергии, вырабатываемой с помощью возобновляемых источников энергии. Полученный водород хранится и

используется в топливных элементах для выработки электроэнергии и покрытия графика нагрузки. В дополнение к возобновляемым источникам энергии, в ночные часы можно использовать дешевую электроэнергию от атомных электростанций.

Литература

1. Макаров, А. А. Исследование путей и темпов развития низкоуглеродной энергетики в России / А. А. Макаров, А. В. Кейко, В. А. Малахов. – М.: ИНЭИ РАН, 2022. – 138 с.
2. Распределенная энергетика в России: потенциал развития [текст]: отчет о исследовании / Московская школа управления СКОЛКОВО; рук. Хохлов А.; исп.: Мельников Ю. [и др.]. – М., 2018. – 89 с.
3. Саитова, А. Декарбонизация российской энергетики в условиях санкций и мирового энергоперехода / А. Саитова, А. Ильинский // Энергетическая политика. – 2022. – № 6. – С. 42 – 55.
4. Иктисанов, В. Декарбонизация: взгляд со стороны / В. Иктисанов, Ф. Шкруднев // Энергетическая политика. – 2021. – № 8. – С. 42 – 50.
5. Замолодчиков, Д. Г. Углеродный цикл и изменения климата / Д. Г. Замолодчиков // Источники энергии, климат и энергетический переход: сб. статей и интервью. – Москва: ИД «Энергия», 2023. – С. 48-59.
6. Федоров, В. М. Солярная теория изменения климата / В. М. Федоров // Источники энергии, климат и энергетический переход: сб. статей и интервью. – Москва: ИД «Энергия», 2023. – С. 60-73.
7. Соловьев, Д. А. Климатические изменения и энергетика: влияние, прогнозы и последствия / Д. А. Соловьев, А. М. Залиханов // Источники энергии, климат и энергетический переход: сб. статей и интервью. – Москва: ИД «Энергия», 2023. – С. 86-95.
8. Физика и теория климата. Часть 3. Радиационные факторы климата: [сайт]. – URL: <https://www.researchgate.net/publication> (дата обращения: 18.03.2024). – Текст: электронный.

Измерение толщины стенок изгибаемой трубы при гибке с раскатыванием

Иголина Юлия Михайловна, студент специальности

«Проектирование технологических машин и комплексов»

Кузнецов Аркадий Олегович, студент специальности

«Проектирование технологических машин и комплексов»

Козлов Александр Васильевич, доктор технических наук,

профессор кафедры «Технология машиностроения»

Трехгорный технологический институт – филиал федерального

государственного автономного образовательного учреждения высшего образования

«Национальный исследовательский ядерный университет «МИФИ», г. Трехгорный

В статье рассмотрены вопросы влияния гибки труб с раскатыванием на толщину стенки деформируемой заготовки. Гибка сопровождается такими нежелательными для последующей эксплуатации явлениями, как утонение наружной стенки и утолщение внутренней стенки изгибаемой трубы. Важно контролировать утонение внешней стенки гибо, так как этот параметр является решающим для обеспечения служебного назначения отвода. Приведены результаты измерения толщины стенок с использованием ультразвукового толщиномера и высокоточного штангенциркуля.

Изготовление деталей трубопроводов, используемых в различных отраслях промышленности, таких как автостроение, самолетостроение, нефтяная и газовая промышленность и др., является одной из важнейших операций в машиностроении [1, 2].

Компоновка трубопроводов часто требует получения криволинейных участков, что в холодном состоянии осуществить достаточно сложно. Этот процесс сопровождается такими нежелательными для последующей эксплуатации явлениями, как утонение наружной стенки и утолщение внутренней стенки изгибаемой трубы [3].

С целью усовершенствования процесса гибки труб в холодном состоянии был разработан принципиально новый метод внутреннего раскатывания трубы с одновременным её изгибанием, который позволяет создавать внутри стенок трубы кольцевые пластические зоны, вследствие появления которых происходит резкое уменьшение усилий гибки [4]. Общая схема гибки методом раскатывания представлена на рис. 1.

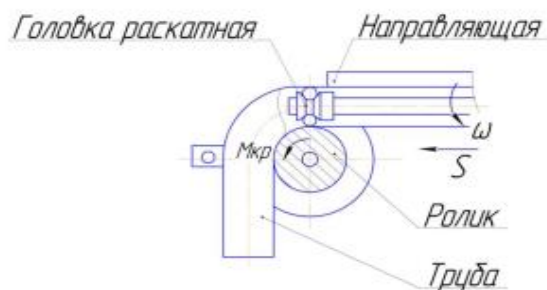


Рис. 1. Схема гибки трубы методом раскатывания

Данный метод гибки труб в холодном состоянии с дополнительным воздействием на изгибаемую трубу вращающимся раскатчиком позволил повысить качество изделий, снизить изгибающие усилия в 2-3 раза, увеличить плавностьгиба и существенно снизить энергетические и экономические затраты [5].

При гибке труб с раскатыванием происходит удлинение внешней стенки трубы, укорочение внутренней стенки и изменение длины боковой стенки. Это приводит к преобразованию формы и исходной толщины стенок трубы в поперечном сечении [6].

Целью экспериментов является измерение толщины стенок изгибаемой трубы при гибке с раскатыванием с использованием различных методов измерения, таких как метод ультразвукового контроля (УЗК) с помощью толщиномера и высокоточного штангенциркуля.

Для оценки геометрических параметров были изготовлены образцы труб, полученных гибкой раскатыванием. В процессе испытаний была использована труба диаметром 57 мм. Ее характеристики представлены в табл. 1.

Таблица 1

Характеристика трубы

ГОСТ 10705-80	Материал:	Диаметр трубы	Толщина стенки трубы	Овальность трубы	Радиусгиба (R=2D _у трубы)
Труба сварная прямошовная	Сталь 10 ГОСТ 1050-2013	57 мм	3,0 мм	0,1 мм	100 мм

Исследование толщины труб проводилось с целью проверки соответствия размеров труб трубопровода заданным требованиям. Толщина стенок трубы составляет основной показатель ее прочности и надежности, поэтому регулярное измерение

данного параметра является неотъемлемой частью надежности трубопроводной системы [7].

Оценку толщины стенок трубы в выбранных сечениях проводили с использованием двух методов:

- ультразвуковой контроль (УЗК) с помощью толщиномера;
- непосредственное измерение толщины стенок с помощью штангенциркуля высокой точности [8].

Для измерения толщины стенок труб используется метод ультразвукового исследования. Он заключается в измерении времени двойного прохода ультразвуковых колебаний через исследуемое изделие от одной поверхности до другой, полученные данные пересчитываются в значение толщины изделия. Перед тем как приступить к измерениям, поверхность изделия очищается от грязи и песка, если есть коррозия, то необходимо соскоблить рыхлую ржавчину и нанести больше смазки, чем в случае с гладкой поверхностью [9].

В качестве измерительного прибора для замера толщин труб был использован ультразвуковой толщиномер модели A1250 CORROSCAN. Характеристики данного прибора представлены в табл. 2.

Таблица 2

Характеристики ультразвукового толщиномера A1250

Параметр	Значение
Диапазон измеряемых толщин	от 2 до 10 мм
Диапазон настроек скорости ультразвука	от 1 000 до 19 999 м/с
Дискретность индикации измерений	0,1 мм
Тип дисплея	TFT
Источник питания	Литиевый аккумулятор
Время непрерывной работы от аккумулятора, не менее	9 ч
Габаритные размеры электронного блока	161x70x24 мм
Масса электронного блока	210 г
Диапазон рабочих температур	от -20 до +50 °С

Для проверки результатов толщины стенки, полученных первым методом, были проведены дополнительные измерения с помощью высокоточного штангенциркуля

модели ADA Mechanic 150 PRO A00380. Характеристики измерительного прибора отражены в табл. 3.

Таблица 3

Характеристики цифрового штангенциркуля модели ADA Mechanic 150 PRO A00380

Параметр	Значение
Тип	цифровой
Диапазон измеряемых толщин	от 0 до 150 мм
Наличие глубиномера	да
Источник питания	1 батарея SR44
Точность	± 0.03
Измерение в	мм/дюймы
Вылет губок для внутренних изм.	16 мм
Вылет губок для наружных изм.	40 мм
Материал штанги	сталь
Материал губок	сталь
Измерение внутреннего диаметра	есть

В качестве контрольных точек были выбраны равномерно расположенные по всей длине трубы участки (сечения), представленные на рис. 2.

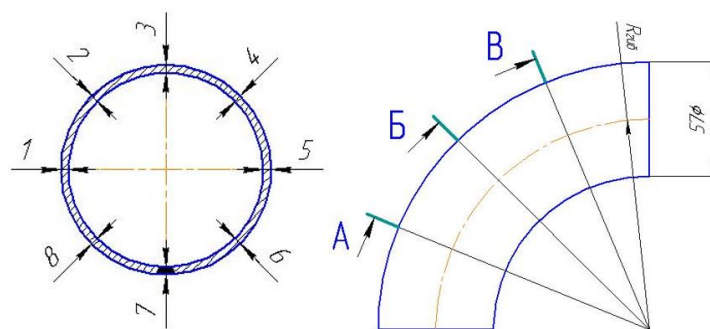


Рис. 2. Схема замера толщин стенок изогнутой трубы диаметром 57 мм

Результаты измерений с помощью ультразвукового толщиномера и высокоточного штангенциркуля по выбранным сечениям отражают графики, представленные на рис. 3.

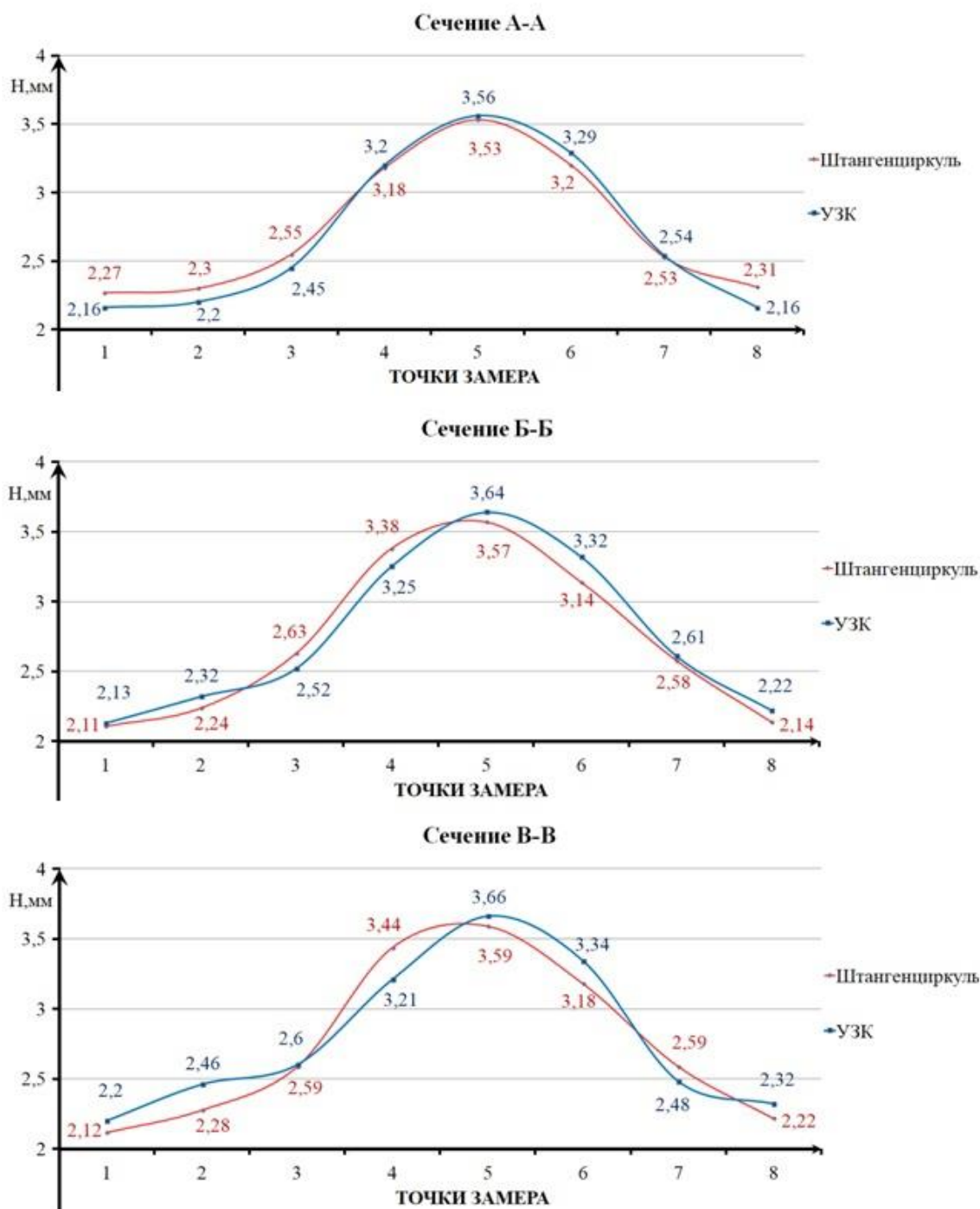


Рис. 3. Результаты измерений

Результаты измерений толщины стенок трубы методом УЗК в различных частях трубы имеют следующие диапазоны: минимальная толщина наружной стенки – 2,16 - 2,2 мм, средней стенки – 2,45 - 2,54 мм и внутренней 3,29 - 3,56 мм.

Результаты непосредственного измерения толщины стенок трубы с помощью цифрового штангенциркуля высокой точности имеют следующие диапазоны:

минимальная толщина наружной стенки – 2,27 - 2,3 мм, средней стенки – 2,53 - 2,55 мм и внутренней 3,2 - 3,53 мм.

Результаты оценки толщины стенок двумя методами показали, что отклонение не превышает 6 – 8 %, что является допустимой погрешностью.

Таким образом, считаем целесообразным производить замеры методом УЗК во избежание разрушения целостности трубы.

Литература

1. Беляев, Н. М. Сопротивление материалов / Н. М. Беляев. – 14-е изд. – М.: Наука, 1965. – 608 с.
2. Гальперин, А. И. Машины и оборудование для гибки труб / А. И. Гальперин. – М.: Машиностроение, 1983. – 203 с.
3. Джонсон, У. С. Теория пластичности для инженеров / У. С. Джонсон, П. Б. Меллор. – М.: Машиностроение, 1979. – 567 с.
4. Козлов, А. В. Разработка оборудования для холодной гибки труб с раскатыванием // Вестник МТГУ им. Г.И. Носова. 2010. – № 1. – С 34-36.
5. Козлов, А. В. Изучение влияния холодной гибки труб с раскатыванием на структуру и свойства металла / А. В. Козлов, И. В. Чуманов, А. В. Бобылев // Известия вузов. Черная металлургия. 1999. – № 6. – С. 33-35.
6. Козлов, А. В. Технология и оборудование холодной гибки тонкостенных труб: монография / А. В. Козлов, А. В. Бобылев. – Челябинск: Изд-во ЮУрГУ, 2007. – 169 с.
7. Козлов, А. В. Развитие теории, технологии и оборудования для холодной гибки тонкостенных труб с воздействием на трубу вращающимся деформирующим инструментом: дис... докт. технич. наук. Южно-Уральский государственный университет, Челябинск, 2010. – 155 с.
8. Пригоровский, Н. И. Методы и средства определения полей деформаций и напряжений: справочник / Н. И. Пригоровский – М.: Машиностроение, 1983. – 248 с.
9. Справочник технолога-машиностроителя: в 2 т. / Под ред. А.Г. Косиловой и Р.К. Мещерякова. – 4-е изд., перераб. и доп. – М.: Машиностроение, 1985. – Т. 2. – 496 с.

**Комбинированное моделирование системы управления
фильтрацией теплоносителя**

Иленев Семен Александрович, студент специальности
«Атомные станции: проектирование, эксплуатация и инжиниринг»;

Мефедова Юлия Александровна, кандидат технических наук,
доцент кафедры «Атомная физика и технологии»

Балаковский инженерно-технологический институт – филиал федерального
государственного автономного образовательного учреждения высшего образования
«Национальный исследовательский ядерный университет «МИФИ», г. Балаково

В статье описывается процесс моделирования системы управления фильтрацией теплоносителя в программной среде SimInTech с использованием различных модулей. Затрагивается описание построения алгоритма переключения регулирующих органов при использовании логических элементов и других блоков, а также с использованием возможности создания общей базы данных проекта.

Для работы атомных электростанций вода, как ресурс, необходима в очищенном виде. В процессе её нагрева и перевода в парообразное состояние происходит выпадение солей жёсткости в виде накипи и отложений, а растворённые газы приводят к коррозионным процессам на поверхностях стационарного оборудования.

Распространенной проблемой является образование накипи, она является плохим проводником, блокирует элементы нагрева, что приводит к увеличению потребляемых ресурсов, нагревательные элементы быстрее выходят из строя. При этом отложения могут оседать на трубах, что также приводит к их непригодности. В итоге система просто перестаёт работать, и её останавливают для физического очищения. Поэтому, чтобы продлить работу оборудования АЭС, перед применением вода обязательно проходит очистку на фильтрах [1].

Целью данной статьи является разработка теплогидравлической модели системы фильтрации теплоносителя в связке с моделью общего вида, ответственной за автоматику технологического процесса.

Задачей моделирования выступает создание алгоритма переключений состояний регулирующих органов с целью достижения необходимого технологического параметра на выходе из фильтра.

Для реализации поставленной цели и задачи была разработана теплогидравлическая модель технической системы в среде моделирования SimInTech, изображенная на рисунке 1, наибольший интерес из которой представляет участок с расположением фильтра, представленного в виде функционального блока «Местное сопротивление» [2].

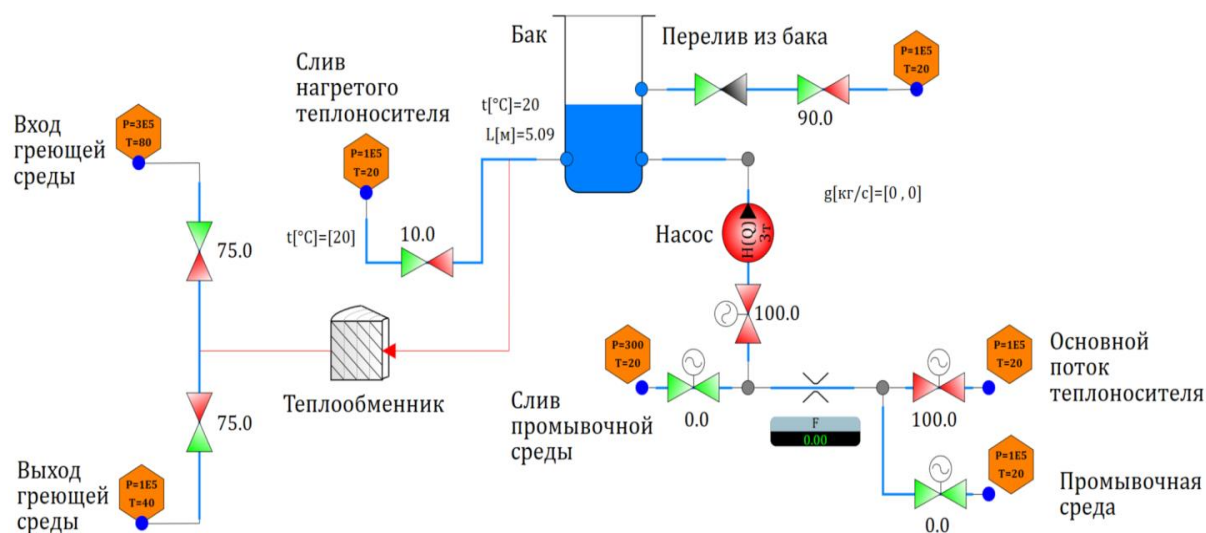


Рис. 1. Теплогидравлическая модель технической системы

В нормальном режиме эксплуатации арматура основного потока теплоносителя и арматура на всасе насоса имеют степень открытия 100 %, значение прямого сопротивления фильтра, от которого зависит значение расхода теплоносителя на сливе из фильтра, изменяется в блоке «Сумматор». Участок, реализующий постепенное увеличение и уменьшение прямого сопротивления на фильтре, в зависимости от положения арматур, изображен на рис. 2.

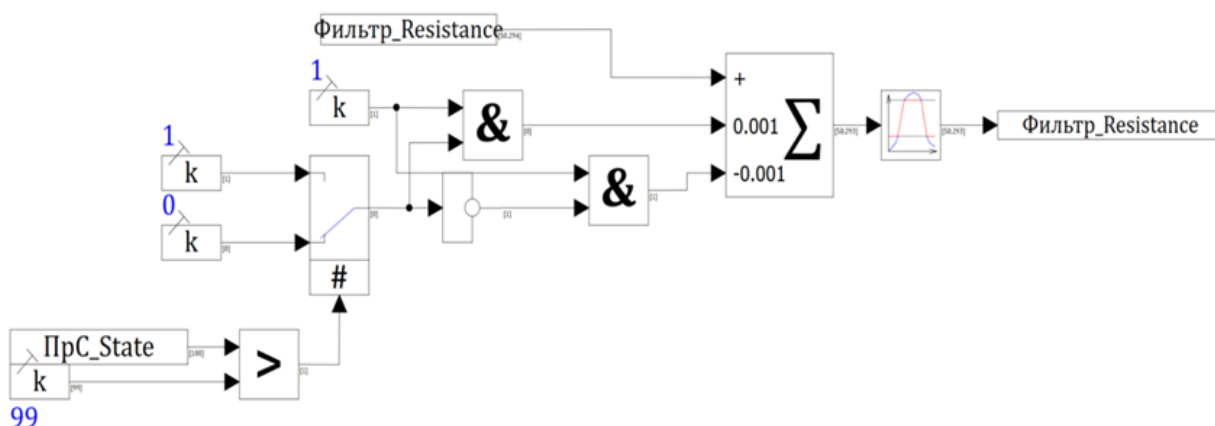


Рис. 2. Математическая модель для изменения прямого сопротивления фильтра

При достижении степени открытия промывочной арматуры 100 %, выдается сигнал на разрешение переключения в математической модели с увеличения прямого сопротивления на уменьшение, таким образом, реализуется процесс промывки фильтра, так как степень открытия промывочной арматуры достигла 100 %.

По мере загрязнения фильтра, происходит уменьшение расхода теплоносителя, так как фильтрующие элементы нуждаются в промывке, следовательно, при достижении некоторой уставки значения расхода, которая будет свидетельствовать о засорении фильтра, будет закрываться арматура основного потока теплоносителя, а также для недопущения попадания загрязнений в систему при промывке, арматура на всасе насоса, т.е их степень открытия стремится к 0 %. Математическая модель, реализующая данный алгоритм, изображена на рис. 3.

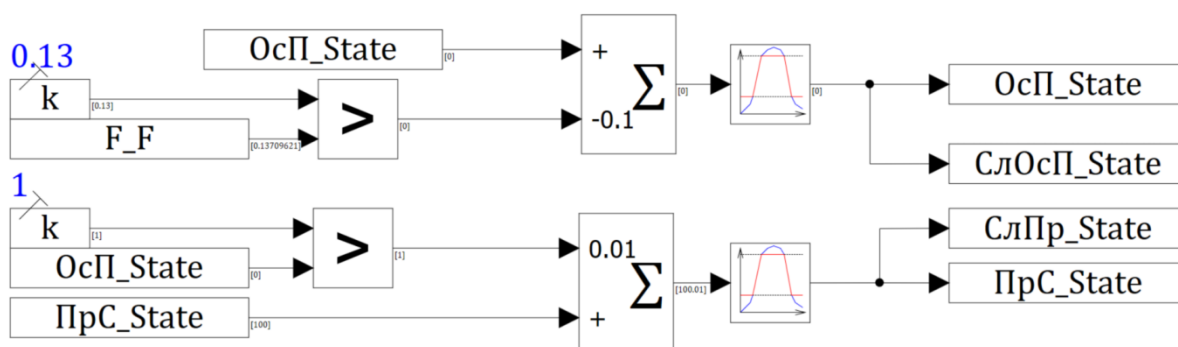


Рис. 3. Математическая модель изменения положения арматур перед промывкой

Аналогичным образом реализуется возможность изменения положения регулирующих органов, для перевода системы в изначальное состояние, при достижении необходимого расхода на фильтре, свидетельствующего об окончании промывки.

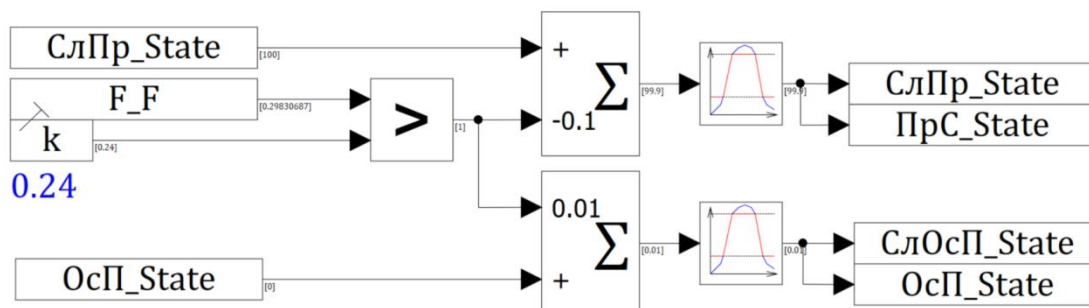


Рис. 4. Математическая модель изменения положения арматур после промывки

Значение текущего расхода непрерывно сравнивается со значением некоторой уставки, при превышении которой выдается сигнал на закрытие арматур слива и подачи промывочной воды, а также на открытие арматур всаса насоса и основного потока теплоносителя. Данный подход осуществляется согласно математической модели, представленной на рис. 4.

В процессе реализации автоматики системы, был использован функциональный блок «Ограничитель», предназначенный для ограничения выходной величины, а именно, значения прямого сопротивления фильтра и степени открытия всех арматур в диапазоне от 0 до 100 %. Свойства блока «Ограничитель» приведены на рис. 5.

Название	Имя	Формула	Значение
Минимальное значение входа	a	0	[0]
Максимальное значение входа	b	100	[100]

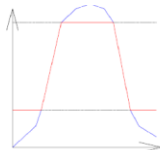


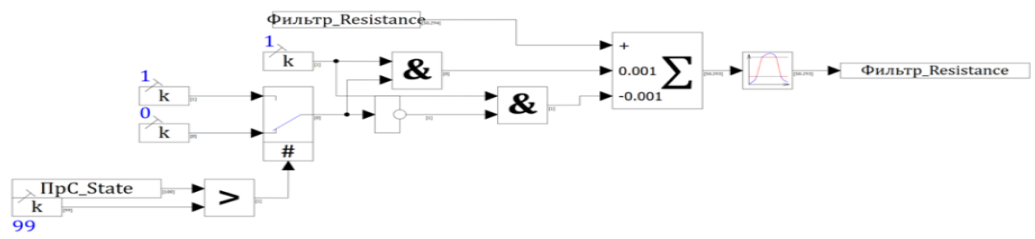
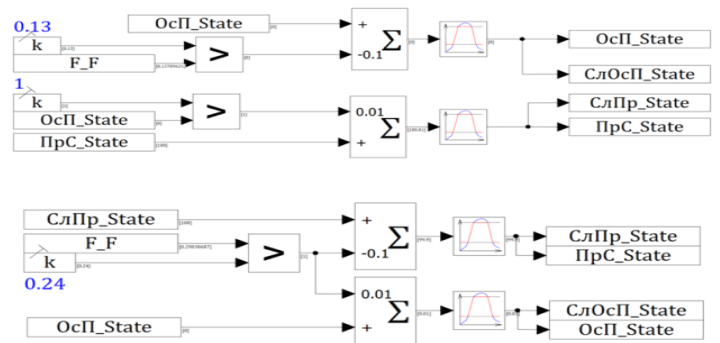
Рис. 5. Свойства функционального блока «Ограничитель»

Теплогидравлическая модель связана с моделью общего вида, посредством общей базы данных, в которой располагаются текущие значения степени открытия всех арматур, показания датчика расхода и прямого сопротивления на фильтре. Данные, записанные в базу данных, могут изменяться пользователем или системой в зависимости от алгоритма, реализуемого в модели общего вида. База данных, используемая в данном проекте, продемонстрирована на рис. 6.

№	Категории	№	Группы сигналов	№	Имя	Название	Тип данных	Формула	Значение	Способ расчёта
1	Арматура	1	ОстП	1	State	Степень открытия	Веществен...		0	Переменная
2	Фильтр	2	СлПр							
3	Датчик расхода	3	ПрС							
		4	СлОсП							
№	Категории	№	Группы сигналов	№	Имя	Название	Тип данных	Формула	Значение	Способ расчёта
1	Арматура	1	Фильтр	1	Resistance	Сопротивление фильтра	Веществен...		5.594	Переменная
2	Фильтр									
3	Датчик расхода									
№	Категории	№	Группы сигналов	№	Имя	Название	Тип данных	Формула	Значение	Способ расчёта
1	Арматура	1	F	1	F	Расход в узле	Веществен...		0.24970145	Переменная
2	Фильтр									
3	Датчик расхода									

Рис. 6. База данных проекта

Изменяя значение выбранного параметра в базе данных, эти изменения учитываются в модели общего вида, при реализации автоматики проекта, и в теплогидравлической модели. Наглядный пример такого взаимодействия изображен на рис. 7.



№	Категории	№	Группы сигналов	№	Имя	Название	Тип данных	Формула	Значение	Способ расчёта
1	Арматура	1	ОсП	1	State	Степень открытия	Веществен...		0	Переменная
2	Фильтр	2	СлПр							
3	Датчик расхода	3	ПрС							
		4	СлОсП							
№	Категории	№	Группы сигналов	№	Имя	Название	Тип данных	Формула	Значение	Способ расчёта
1	Арматура	1	Фильтр	1	Resistance	Сопротивление фильтра	Веществен...		5.594	Переменная
2	Фильтр									
3	Датчик расхода									
№	Категории	№	Группы сигналов	№	Имя	Название	Тип данных	Формула	Значение	Способ расчёта
1	Арматура	1	F	1	F	Расход в узле	Веществен...		0.24970145	Переменная
2	Фильтр									
3	Датчик расхода									



Рис. 7. Полный проект системы управления фильтрации теплоносителя

В результате выполнения всех необходимых переключений система возвращается в изначальное состояние, когда расход на фильтре достигает своего максимума и уменьшается по мере его засорения. Данный проект дает точное представление о работе подобных систем, где важную роль играет чистота технологической среды.

Литература

1. Белоглазов, И. Н. Основы расчета фильтрационных процессов / И. Н. Белоглазов, В. О. Голубев. – Санкт Петербург: Издательский дом «Руда и Металлы», 2002 – 24 с.
2. Справочная система SimInTech: [сайт]. – URL: Справочная система SimInTech – URL: <https://help.simintech.ru/> (дата обращения: 16.03.2024). – Текст электронный.

УДК 681.538

Моделирование САР мощности ядерного реактора в пространстве состояния

Кириченко Алексей Владиславович, студент специальности «Атомные станции: проектирование, эксплуатация, инжиниринг»;

Мефедова Юлия Александровна, кандидат технических наук
доцент кафедры «Атомная энергетика»

Балаковский инженерно-технологический институт – филиал федерального государственного автономного образовательного учреждения высшего образования «Национальный исследовательский ядерный университет «МИФИ», г. Балаково.

В статье рассматривается упрощенная математическая модель системы автоматического регулирования нейтронной мощности ядерного реактора и компьютерная модель, построенная на ее основе в среде SimInTech. Модель реализована при помощи передаточных функций, а также в пространстве состояний с построением схемы методом прямого программирования и с использованием блока «Переменные состояния». В результате моделирования получены графики реактивностей и отклонения нейтронов в результате воздействия на активную зону привода СУЗ.

Атомная электростанция (АЭС) является ключевым объектом в энергетической отрасли любой страны, обладающей данным ресурсом. Это высокотехнологичное предприятие, способное генерировать электрическую энергию путем использования

энергии, выделяющейся при распаде ядерного топлива. Данный процесс является довольно сложным для создания и эксплуатации, а с учетом мощности ядерного потенциала, довольно опасным и чувствительным для различного рода масштабных технологических экспериментов.

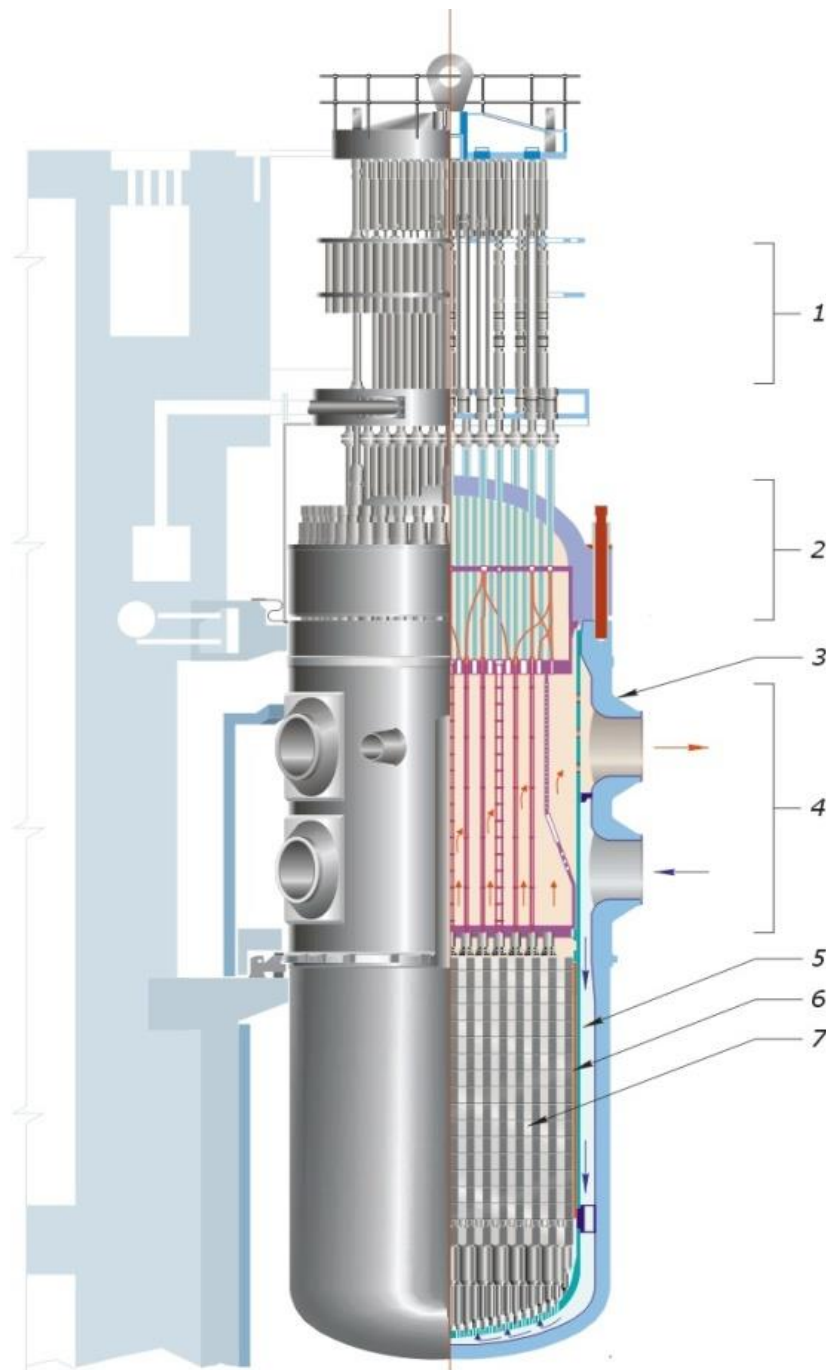
Для возможности развития ядерной энергетической промышленности, как и в большинстве других отраслей, эффективным инструментом является моделирование. Современные возможности предлагают компьютерное моделирование как одно из актуальных направлений исследований в данной отрасли.

В работе рассматривается моделирование системы автоматического регулирования (САР) мощности ядерного реактора (ЯР) в пространстве состояний, для чего необходимо как знание основ теории автоматического управления, так и понимание физических процессов, лежащих в основе работы ЯР.

Рассмотрим устройство реактора ВВЭР-1000 (рис. 1). Главными элементами, регулирующими тепловыделение в активной зоне, являются тепловыделяющие сборки (ТВС), состоящие из тепловыделяющих элементов с загруженным ядерным топливом (в случае ВВЭР-1000 - диоксид урана) и стержни системы управления и защиты (СУЗ). Рассмотренная в последующем САР будет основана на изменении мощностных характеристик именно этих двух элементов.

Энергия в реакторе выделяется за счёт цепной реакции уранового топлива. Цепная реакция поддерживается за счёт мгновенных нейтронов, выходящих при делении ядра прямо в момент реакции, и запаздывающих нейтронов, которые испускаются после прохождения реакции деления, это время может занимать от нескольких миллисекунд до десятков секунд.

Выход запаздывающих нейтронов мал и для урана-235 составляет всего 0,64 %. Однако именно за счёт данных частиц возможно регулирование энергии ядерного реактора. Их ценность высока за счёт малой энергии, в сравнении с мгновенными (примерно в 4 раза), что позволяет при замедлении запаздывающих нейтронов до тепловых, необходимых для реакции деления, увеличить время их жизни и уменьшить вероятность вылета из зоны реактора. Для оценки параметров реактора вводится понятие эффективной доли запаздывающих нейтронов $\beta_{\text{эфф}}$, показывающее число данных частиц, оставшихся в активной зоне [1].



*Рис. 1. Устройство реактора ВВЭР-1000:
 1 – привод СУЗ; 2 – крышка реактора; 3 – корпус реактора; 4 – блок защитных труб; 5 – шахта; 6 – выгорodka активной зоны; 7 – топливные сборки*

Главной характеристикой реактора является реактивность:

$$\rho = \frac{K_{эф} - 1}{K_{эф}}, \quad (1)$$

где $K_{эф}$ - коэффициент эффективного размножения нейтронов, показывающий изменение числа нейтронов в поколениях.

Реактивность характеризует изменение потока нейтронов, а, значит, и процесс изменения выделяемой энергии. При $\rho = 0$ процесс стационарный, изменений не происходит, при $\rho < 0$ происходит затухание, при $0 < \rho < \beta_{эфф}$ идёт увеличение мощности ЯР. Состояние $\rho \geq \beta_{эфф}$ – состояние мгновенной критичности, при которой реактор становится неконтролируемым и реакция идёт за счёт мгновенных реакторов. Измерение реактивности происходит в долях от $\beta_{эфф}$, тогда выражение выше примет вид $\rho / \beta_{эфф} \geq 1$ [3].

Регулировка потока нейтронов осуществляется за счёт стержней СУЗ реактора. Уравнение, описывающее привод стержней [2, 3]:

$$\tau_{np} \frac{d^2 \rho_{cm}(t)}{dt^2} + \frac{d \rho_{cm}(t)}{dt} = K_{np} \varepsilon(t), \quad (2)$$

где τ_{np} – постоянная времени, K_{np} – коэффициент скоростной эффективности, $\rho_{ст}$ – статистическая реактивность, ε – рассогласование.

Передаточная функция данного уравнения:

$$W_{суз}(p) = \frac{\rho_{cm}}{\varepsilon} = \frac{K_{np}}{\tau_{np} p^2 + p}. \quad (3)$$

Кинетику нейтронов можно упрощённо рассмотреть в виде уравнений:

$$\begin{cases} \frac{d\tilde{n}(t)}{dt} = -\frac{\beta}{l}\tilde{n}(t) + \frac{\beta}{l}c(t) + \frac{1}{l}\rho(t); \\ \frac{dc(t)}{dt} = \lambda\tilde{n}(t) - \lambda c(t). \end{cases} \quad (4)$$

где \tilde{n} – нормированное отклонение потока нейтронов, c – нормированное отклонение ядер-предшественников запаздывающих нейтронов, $\beta = \beta_{эфф}$ – эффективная доля запаздывающих нейтронов, l – время жизни мгновенных нейтронов, λ – постоянная распада ядер-предшественников запаздывающих нейтронов, ρ – общая реактивность.

Передаточная функция, сформированная с учетом уравнения (4):

$$W_{ки}(p) = \frac{\tilde{n}(t)}{\rho(t)} = \frac{p + \lambda}{lp^2 + p(\lambda + \beta)}. \quad (5)$$

Необходимо также учитывать местную обратную связь в реакторе, описываемую системой:

$$\begin{cases} \rho_{oc}(t) = -\alpha T_0 \cdot \tilde{T}(t); \\ \tau_{oc} \frac{d\tilde{T}(t)}{dt} = A\tilde{n}(t) - \tilde{T}(t). \end{cases} \quad (6)$$

где ρ_{oc} – остаточная реактивность, T_0 - стационарная температура топлива, \tilde{T} - нормированное отклонение температуры топлива, A и α – коэффициенты пропорциональности.

Передаточная функция примет вид:

$$W_{oc}(p) = \frac{\rho_{oc}}{\tilde{n}} = \frac{-\alpha A T_0}{\tau_{oc} p + 1}. \quad (7)$$

В результате получена модель, изображенная на рис. 2 и сформированная с использованием описанных выше передаточных функций [4].

В данной САР подаётся входное напряжение для регулировки стержней СУЗ, а также учитывается внешнее воздействие в виде реактивности, вносимой нейтронами в активную зону от внешней среды. Учитываем его с сотой секунды переходного процесса. Графики изменения реактивностей и отклонения нейтронов для параметров $\beta_{эфф} = 0,006$, $\lambda = 0,072 \text{ c}^{-1}$, $\tau_{пр} = 0,2 \text{ c}^{-1}$, $T_0 = 700 \text{ K}$, $A = 0,75$, $\alpha = 10^{-4} \text{ K}^{-1}$, $\tau_{oc} = 0,2 \text{ c}^{-1}$, $K_{пр} = 3 \cdot 10^{-4}$ представлены на рис. 3.

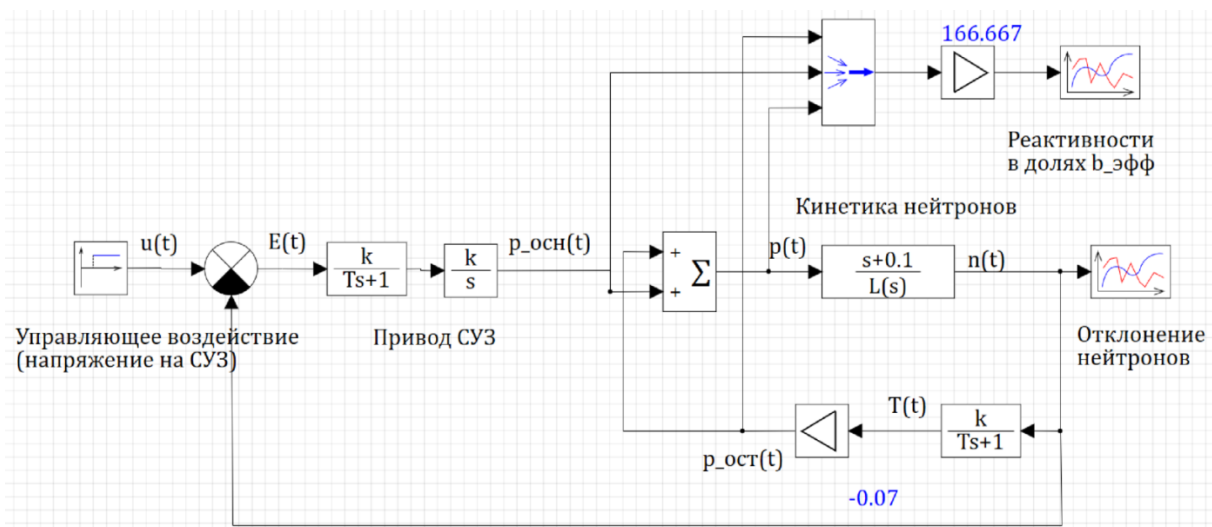


Рис. 2. Модель САР мощности ЯР

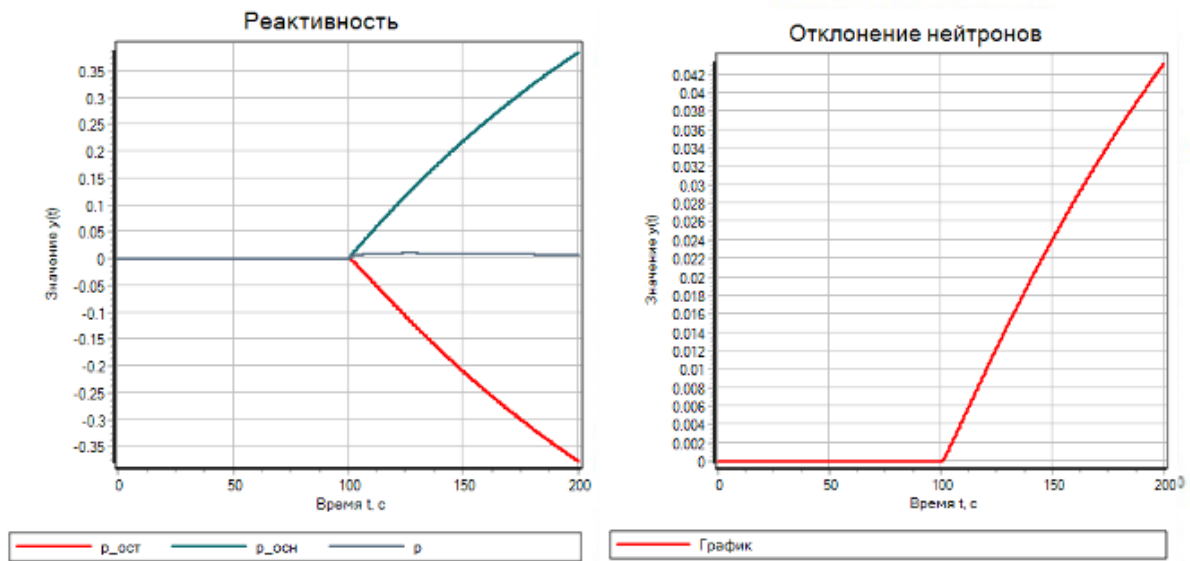


Рис. 3. Графики изменения реактивностей и отклонения нейтронов

Представим данную САР в пространстве состояний. Для этого найдём передаточную функцию замкнутой системы без учета внешнего возмущения:

$$W(p) = \frac{W_{суз}(p)W_{кн}(p)(1 + W_{суз}(p)W_{кн}(p)W_{ос}(p))}{1 + W_{кн}(p)W_{ос}(p)} = \quad (8)$$

$$= \frac{10p + 1}{480p^4 + 2488p^3 + 2190p^2 + 185p + 1}.$$

Разрешим эту систему методом прямого программирования. Определим выходную величину:

$$Y(p) = (10p + 1)E(p); \quad (9)$$

$$E(p) = \frac{U(p)}{480p^4 + 2488p^3 + 2190p^2 + 185p + 1}. \quad (10)$$

Получим решение уравнение относительно старшей производной:

$$\frac{d^4 e}{dt^4} = \frac{1}{480} \left(u - 2488 \frac{d^3 e}{dt^3} - 2190 \frac{d^2 e}{dt^2} - 185 \frac{de}{dt} - e \right). \quad (11)$$

Из полученного уравнения составлена схема моделирования САР (рис. 4).

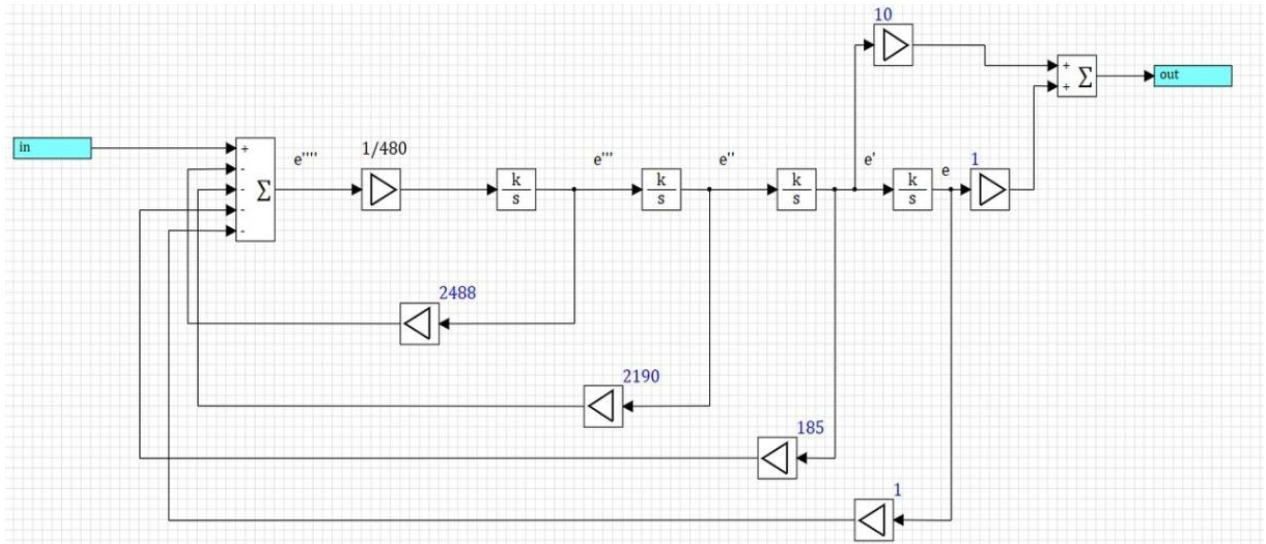


Рис. 4. Схема моделирования САР мощности ЯР методом прямого программирования

Для записи модели в пространстве состояний введём следующие переменные $x_1=e$, $x_2=e'=x_1'$, $x_3=e''=x_2'$, $x_4=e'''=x_3'$.

$$\left\{ \begin{array}{l} x_1' = x_2; \\ x_2' = x_3; \\ x_3' = x_4; \\ x_4' = \frac{1}{480}(u - 2488x_4 - 2190x_3 - 185x_2 - x_1). \end{array} \right. \quad (12)$$

Выходная величина $y(t)$ с учётом фазовых координат будет:

$$y(t) = 10x_2 + x_1$$

Запишем матрицы коэффициентов для полученного пространства состояний:

$$\mathbf{A} = \begin{bmatrix} 0 & 1 & 0 & 0 \\ 0 & 0 & 1 & 0 \\ 0 & 0 & 0 & 1 \\ -\frac{1}{480} & -\frac{185}{480} & -\frac{2190}{480} & -\frac{2488}{480} \end{bmatrix}, \quad \mathbf{B} = \begin{bmatrix} 0 \\ 0 \\ 0 \\ 1 \end{bmatrix} \quad (13)$$

$$\mathbf{C} = \left[\frac{1}{480} \quad \frac{1}{48} \quad 0 \quad 0 \right], \quad \mathbf{D} = 0.$$

Матрицы (13) можно использовать в SimInTech для реализации САР блоком «Переменные состояния» (рис. 5).

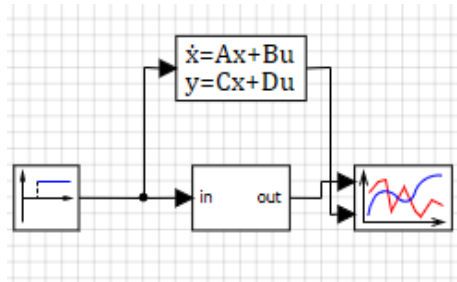


Рис. 5. Субмодель и блок в переменных состояния

Графики отклонения нейтронов, полученные с помощью модели рисунка 5 совпадают с полученными ранее. В результате моделирования разработана упрощенная модель динамики САР мощности ЯР для объяснения ее основных принципов работы.

Литература

1. Запаздывающие нейтроны и МОХ-топливо: [сайт]. – URL: <https://habr.com/ru/articles/648593/> (дата обращения: 10.03.2024). – Текст: электронный.
2. Математическая модель кинетики нейтронов в «точечном» реакторе «нулевой» мощности: [сайт]. – URL: <https://habr.com/ru/articles/587312/> (дата обращения: 10.03.2024). – Текст: электронный.
3. Анализ динамики линейных и линеаризованных САР, описываемых в переменных «Вход – Выход»: [сайт]. – URL: https://help.simintech.ru/index.htachalo_raboty/_r_matematicheskoe (дата обращения: 10.03.2024). – Текст: электронный.
4. Математическое моделирование динамики нелинейной САР ядерного реактора: [сайт]. – URL: https://reactors.narod.ru/mvtu/mbtu_lab/lab_05/lab_05.htm (дата обращения: 10.03.2024). – Текст: электронный.

Внешние функциональные модули для конструирования роботов

Кириченко Алексей Владиславович, студент специальности «Атомные станции:

проектирование, эксплуатация, инжиниринг»;

Щеголев Сергей Сергеевич, кандидат технических наук

доцент кафедры «Атомная энергетика»;

Мотков Александр Геннадьевич – старший преподаватель

кафедры «Информационные системы и технологии»

Балаковский инженерно-технологический институт – филиал федерального государственного автономного образовательного учреждения высшего образования «Национальный исследовательский ядерный университет «МИФИ», г. Балаково

В данной статье приведен обзор возможных функциональных дополнений, используемых в робототехнике. Структурированы и схематизированы функциональные дополнительные модули. Изучены принципы работы главных решений практических задач в конструировании роботов.

В современном мире робототехника и конструирование роботизированных машин стало неотъемлемой частью нашей жизни. Роботы выполняют сложную или монотонную для человека работу в различных областях: от больших и малых предприятий до жилых квартир и домов [1].

Самые доступные и простые в использовании и разработке - роботы, основанные на открытых программных платформах. Больше распространение из которых получили Arduino и RaspberryPi [2].

Элементную базу роботизированных машин, основанных на данных платформах или совместимых с ними, можно разделить на три крупных функциональных части: управляющая плата, платформа разработки и внешние модули. В первых двух частях закладывается управляющая часть итогового робота, с помощью которой реализуется алгоритмическое и программное решение поставленной задачи, а также передача цифрового кода на модули [3, 4].

Сами по себе модули являются важным элементом для работы машины. С помощью них происходит взаимодействие с окружающим пространством, получение информации на управляющую плату, вывод данных в форме, понятной человеку и прочее.

Внешние модули можно разделить на следующие классы по их функциональному назначению [5]:

- двигатели, моторы и механические комплектующие;
- датчики и сенсоры;
- коммуникационные модули;
- управление и контроллеры.

Рассмотрим каждую группу подробнее.

1. Двигатели, моторы и механические комплектующие.

К данным модулям относятся элементы, отвечающие за движения, повороты и смещения робота.

Одними из самых распространенных и сложных по принципу работы на сегодня являются сервоприводы. Сервопривод – мотор, работающий от электричества с обратной связью, так называемыми энкодерами. Эта связь позволяет точно позиционировать робота в пространстве. Принцип работы сервопривода заключается в следующем: управляющий импульс подаётся на мотор и запускает его. Остановка двигателя происходит, когда достигается необходимая позиция. Для управления сервоприводами можно использовать модули, такие как PCA9685.

Энкодер, или преобразователь угловых перемещений, – электронное устройство, дающее возможность измерить параметры механической системы, отвечающие за вращение, например, угловую скорость.

Чаще они используются для обратной связи от двигателя и позволяют точно позиционировать робота в пространстве. Для работы с энкодерами часто используются специальные модули, например, Quadrature Encoder Module для Arduino.

Для устройств, не требующих сложных пространственных перемещений, например бытовых приборов, применяются шаговые двигатели из-за своей большой контролируемости и высокой точности.

Принцип работы шагового двигателя основан на дискретности подаваемых на него электрических сигналов, из-за чего он и получил своё название. Для управления шаговыми двигателями используются специальные драйверы, такие как A4988 или DRV8825.

Однако данными типовыми решениями невозможно полностью описать весь спектр возможностей модулей такого типа. Различные шасси, крепежные и вращательные элементы, отличающиеся от описанных, также используются для

взаимодействия робота с окружающей средой, ограничивая или увеличивая спектр механических степеней свобод машины в зависимости от поставленной задачи.

2. Датчики и сенсоры.

Данный тип модулей позволяет роботу ориентироваться в окружающем пространстве и получать значение регулируемых параметров для дальнейшей обработки сигнала управляющей платой и реализации решения задачи уже с помощью других модулей.

Датчики могут измерять различные физические параметры. Самыми частыми из них являются: расстояние до объекта, положение в пространстве, температура, давление, влажность и другие.

Определение расстояния до объекта реализуется с помощью ультразвуковых, инфракрасных датчиков или LiDAR. Принцип работы данной технологии заключается в периодическом отправлении волны и ее приема. Зная скорость распространения волны в воздухе и время её возвращения, управляющая плата рассчитывает расстояние до объекта.

Современные датчики, измеряющие расстояния, отличаются отправляемой волной и параметром измерения. Ультразвуковые и инфракрасные датчики отправляют звуковую и инфракрасную волны соответственно, определяя лишь расстояние.

LiDAR отправляет световую волну, часто в том же инфракрасном диапазоне (есть возможность и изменения длины волны, что влияет на стоимость датчика), однако имеется возможность считывать амплитуду и сдвиг по фазе возвращённой волны, что позволяет увеличить точность и с некоторой точностью определять отражающий материал.

Позицию в пространстве определяют с помощью гироскопов, акселерометров и компасов. Принцип работы гироскопа основан на явлении прецессии, что даёт возможность механически определить положение тела в пространстве. В робототехнике чаще всего применяются лазерные гироскопы, имеющие более высокую точность и простоту передачи данных в цифровой сигнал [6].

Акселерометры работают на основании изменения инерционной массы тела датчика, что в дальнейшем преобразуется в электрический сигнал.

Сейчас всё чаще находят применение модули для компьютерного зрения и слежения. Изображение с видео-модуля передаётся в управляющую плату и с помощью программной реализации компьютерного зрения получает необходимые

параметры, определяемые по типу координат, расстояний до объектов, перемещения их в пространстве и т.д.

Данная реализация имеет также преимущество в возможности простого для восприятия человеком удалённого управления роботом.

Датчики подбираются в зависимости от поставленной задачи, от чего стоимость роботов при прочих равных может сильно различаться, особенно учитывая точность решения. Для определения расстояния до объекта самым не точным, но экономически выгодным является использование ультразвукового датчика, например, HC-SR04, а самым точным, безопасным и дорогим – LiDAR с частотой рабочей волны примерно 1400 нм, что является безопасным для человеческого глаза.

3. Коммуникационные модули.

В современной практике из-за распространённости данных технологий для коммуникации с аппаратом используются Wi-Fi и Bluetooth модули.

Данные элементы позволяют решать задачи дистанционной передачи информации от робота к её потребителю и наоборот, что делает возможным дистанционное управление. Открытость платформ Arduino и RaspberryPi позволяет создавать приложения для управления на различных мобильных платформах, а широкая доступность рынка создаёт конкуренцию и позволяет выбрать лучшее решение.

Менее распространёнными являются радио-модули, однако их преимуществом является возможность передачи информации на далекие расстояния, а недостатком - малый её объём.

4. Управление и контроллеры.

К данной группе можно отнести расширяющие модули. Они позволяют увеличивать возможности подключения нестандартных внешних модулей. Также контроллеры имеют встроенную функцию реализации удалённого управления на основе технологий Bluetooth и Wi-Fi.

Модули управления роботов – это специализированные устройства или платы, предназначенные для управления движением и функциями роботов. Они могут включать в себя микроконтроллеры, датчики, драйверы моторов и другие компоненты, необходимые для работы робота.

Модули управления роботов обычно поддерживают различные способы коммуникации, такие как Bluetooth, Wi-Fi, UART, SPI или I2C, что позволяет управлять роботом как локально, так и удаленно. Они также могут иметь встроенные

алгоритмы управления, такие как ПИД-регуляторы, для обеспечения стабильности и точности движения робота.

Контроллеры роботов – это устройства, принимающие решения на основе входящей информации от датчиков, выполнении предварительно заданных программ и команд оператора.

Они могут включать в себя различные типы устройств, такие как микроконтроллеры, компьютеры, специализированные процессоры или программируемые логические контроллеры (ПЛК). Их основная задача - обеспечить управление движением, выполнение задач и функций робота в соответствии с программой или командами.

Современные контроллеры роботов обычно поддерживают различные интерфейсы для взаимодействия с датчиками и другими устройствами, а также имеют возможность программирования с использованием специализированных языков программирования или программ для визуального программирования.

В результате обзора функциональных модулей можно сделать вывод, что на сегодняшний день возможности конструирования роботов практически не ограничены, а открытость платформ разработки и, как следствие, широкий рынок предлагаемой продукции, позволяют подобрать даже несколько оптимальных решений с точки зрения поставленной задачи и экономических возможностей.

Литература

1. Гололобов, В. Н. С чего начинаются роботы? О проекте Arduino для школьников (и не только) / В. Н. Гололобов. – Изд-во: Интернет издание, 2011. – 225 с.
2. Чарльз Платт Электроника для начинающих / Чарльз Платт. – Изд-во: БВХ-Петербург, 2012 – 480 с.
3. Соммер У. Программирование микроконтроллерных плат Arduino / Улли Соммер. – Изд-во: ВНУ, 2010. – 241 с.
4. Что такое Arduino?: [сайт]. – URL: <https://arduino.ru> (дата обращения: 14.03.2024). – Текст: электронный.
5. Формирование цифровых технологий, которые дают людям возможность строить свою жизнь (EN/AR/ZH): [сайт]. – URL: <http://www.raspberrypi.org/> (дата обращения: 14.03.2024). – Текст: электронный.
6. Что такое лидар и где он применяется: [сайт]. – URL: <https://club.dns-shop.ru/blog/t-57-tehnologii/72072-что-такое-lidar-i-gde-on->

primenyaetsya/?utm_referrer=https%3A%2F%2Fwww.google.ru%2F (дата обращения: 14.03.2024). – Текст: электронный.

УДК 681.51

Мониторинг работы автоматизированных систем управления

Коломина Полина Сергеевна, студент направления подготовки

«Управление в технических системах»;

Грицюк С.Н., кандидат технических наук, доцент кафедры «Атомная энергетика»

Балаковский инженерно-технологический институт - филиал федерального государственного автономного образовательного учреждения высшего образования «Национальный исследовательский ядерный университет «МИФИ», г. Балаково

В статье рассмотрено назначение систем мониторинга работы автоматизированных систем управления технологическими процессами, структурные компоненты и преимущества SCADA-систем, автономная, клиент-серверная и распределенная системы на базе Trace Mode.

Система мониторинга работы автоматизированных систем управления (АСУ) предназначена для получения и обработки информации о параметрах технологического процесса, а также о состоянии производственного оборудования. Под мониторингом понимают систематический сбор, обработку, хранение данных, наблюдение и контроль над состоянием объектов или технологических процессов. Системы мониторинга позволяют получать информацию в режиме реального времени, отображать состояние оборудования, а также автоматизировать функции наблюдения и анализа, благодаря чему возможно своевременно получать всю необходимую информацию в удобном и понятном виде и целенаправленно принимать сложные управленческие решения по замене и ремонту оборудования, увеличению производительности оборудования и снижению производственных потерь [1].

SCADA-системы используются для организации сбора данных в реальном времени, диспетчерского контроля и автоматизации технологических процессов. Такие системы позволяют:

- управлять автоматизированными технологическими процессами;
- собирать и обрабатывать данные в реальном времени;

- отслеживать состояние оборудования и ход его работы;
- настраивать сигнализации и быстро реагировать на сбои в работе оборудования.

Основная задача SCADA-систем – непрерывный мониторинг работы автоматизированных объектов и создание возможности своевременно реагировать на неполадки, возникающие в ходе технологического процесса [3].

SCADA-система – это человеко-машинный комплекс, представляет собой совокупность технических устройств, обеспечивающих взаимодействие с оператором для получения информации о выполняемом процессе и оказания управляющего воздействия. Это устройства звуковой сигнализации, текстовые дисплеи, панели управления, операторские станции на базе персонального компьютера.

На рис. 1 представлены основные структурные компоненты SCADA-системы.

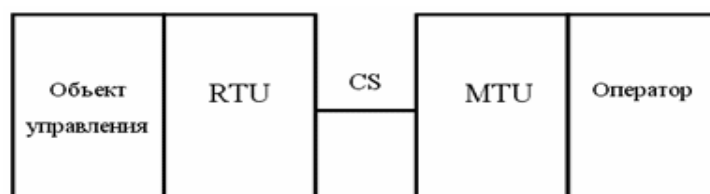


Рис. 1. Основные структурные компоненты SCADA-системы

Удаленный терминал (RTU) – устройство, расположенное на стороне объекта управления. Может быть представлен в виде датчика или контроллера, позволяет управлять ходом работы, а также предоставлять информацию.

Терминал диспетчера (MTU) – сервер, который выводит все данные на диспетчерские мониторы, удаленно анализирует состояние работы и включает режим тревоги; является основой SCADA-системы, может быть представлен в виде персонального компьютера или в виде сложного комплекса из нескольких серверов.

Система коммуникации (CS) – передает информацию в реальном времени от RTU к MTU, от MTU к RTU – сигналы к необходимым действиям. Могут использоваться разные протоколы и методы передачи данных [1].

SCADA-система управляется автоматически или вручную с помощью команд диспетчера. Сбор данных осуществляется с помощью программируемых логических контроллеров (ПЛК) или устройств связи с объектами (УСО). В систему поступают отсканированные с ПЛК данные трех основных типов:

- цифровые данные о состоянии оборудования, сигналы тревоги;
- импульсные данные;

- аналоговые данные, используемые для построения графиков.

Устройство связи с объектом подключается к физическому оборудованию и преобразует поступающие электрические сигналы в цифровые значения. УСО может управлять оборудованием, преобразуя и посылая электрические сигналы, например, закрывая или открывая клапан, или устанавливая скорость работы насоса.

Преимущества SCADA-системы заключаются в ее высокой надёжности и автоматизированном сборе данных. Бесперывный мониторинг системы позволяет оператору выявить и устранить возникшую проблему, большой процент неисправностей устраняется автоматически. С помощью аналитического инструментария, упрощающего анализ и диагностику системы, появляется возможность повысить эффективность техобслуживания, а также оперативно выявить участки, требующие модернизации.

Наиболее популярной отечественной моделью SCADA-системы является Trace Mode. Это интегрированная SCADA-система, созданная для управления промышленным производством и АСУ ТП [2].

Trace Mode в режиме реального времени визуализирует информацию на экране персонального компьютера, которая доступна абоненту или группе абонентов, что позволяет диспетчеру своевременно принимать решения о перераспределении нагрузки на систему. В Trace Mode имеется все необходимое для работы: от драйверов для счетчиков и устройств релейной защиты до средств визуализации, математической обработки и архивирования. Trace Mode состоит из набора исполнительных модулей и инструментальной системы. С помощью исполнительных модулей проект автоматизированной системы управления, созданный в инструментальной системе из набора файлов, запускается на исполнение в режиме реального времени на рабочем месте оператора.

Особенностью Trace Mode является «технология единой линии программирования», что дает возможность с помощью одного проекта создавать системы учета ресурсов, программировать промышленные контроллеры, разрабатывать web-интерфейс. Для этого в инструментальную систему встроены специализированные редакторы.

На рис. 2 представлена автономная система, созданная на базе Trace Mode.

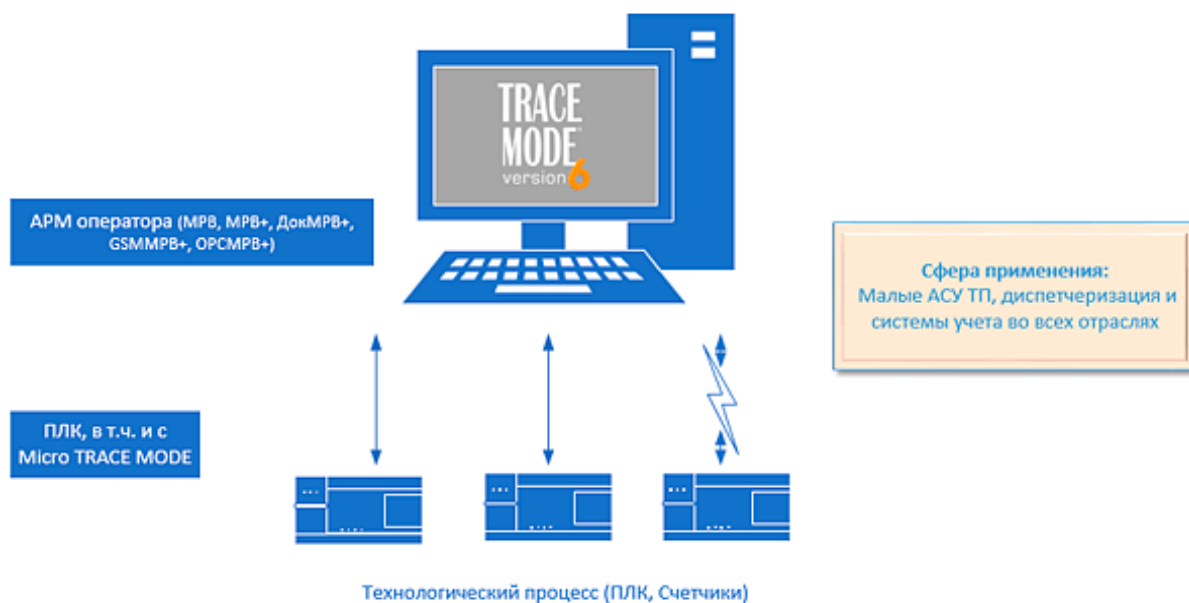


Рис. 2. Автономная система на базе Trace Mode

Подобные системы часто применяются и обычно не имеют большого числа контролируемых параметров; для такой автоматизированной системы управления минимальное число каналов равно 15. Автономные системы обладают развитым функционалом [2]. Преимущества автономной системы:

- способность работать в условиях плохой связи;
- визуализация информации в режиме реального времени на качественном графическом интерфейсе оператора;
- ведение истории процесса в собственной промышленной системе управления базами данных;
- создание качественных отчетов с помощью генератора.

Клиент-сервер является самой распространенной архитектурой для средних и крупных автоматизированных систем управления технологическим процессом на базе Trace Mode (рис. 3).

Преимущества данной системы заключаются в простоте создания и эксплуатации, а также в экономичности и администрировании. Клиенты могут подключаться к серверу удаленно через Интернет и локально. В качестве сервера используются мониторы реального времени, в качестве клиентов - модули NetLink Light [2].

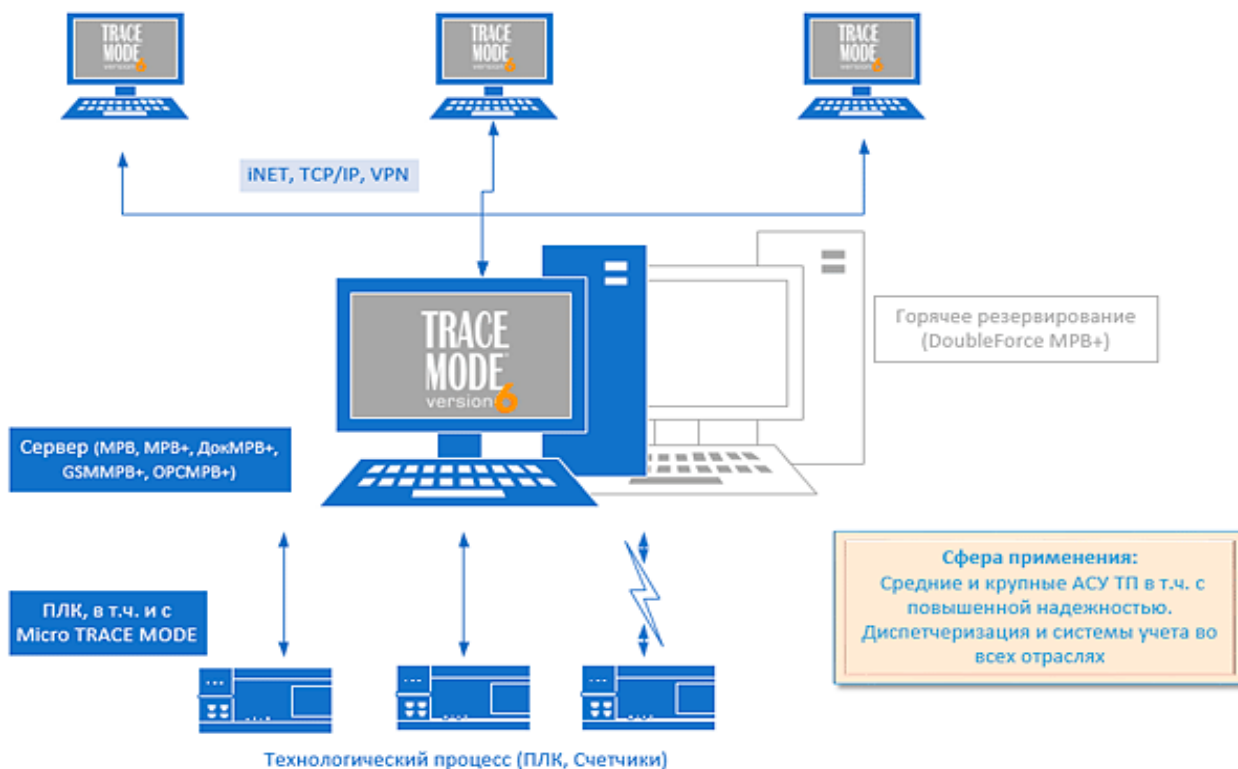


Рис. 3. Клиент-серверная система на базе Trace Mode

Клиент-серверные системы в Trace Mode способны выполнять следующие операции:

- сбор данных в режиме реального времени с более чем 2812 программируемых логических контроллеров, счетчиков и устройств;
- обеспечение резервирования сервера, систем сбора данных и архивов;
- удаленное управление процессом оператором на сервере;
- мониторинг и управление предупредительными сообщениями;
- визуализация информации в режиме реального времени;
- создание отчетов как на основном, так и на выделенном сервере документирования.

Самой надежной системой, созданной на базе Trace Mode, является распределенная система (рис. 4). В этом случае поступающая информация дублируется несколько раз на каждом из узлов системы [2].

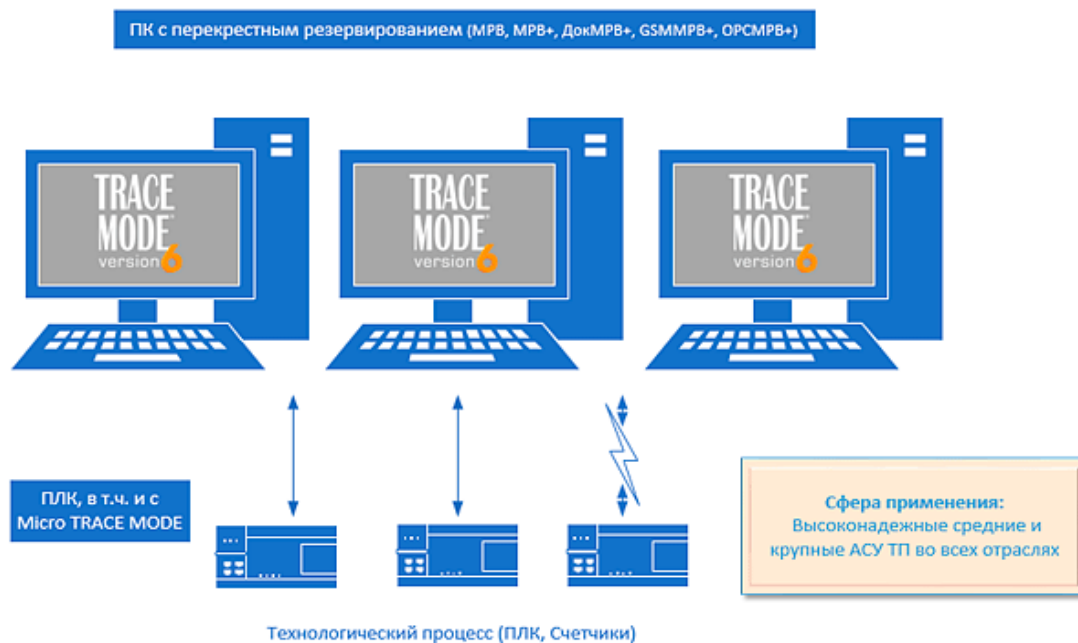


Рис. 4. Распределенная система на базе Trace Mode

Система сохраняет работоспособность до отключения последнего персонального компьютера. Распределенная система управления предназначена для высоконадёжных и крупных автоматизированных систем автоматического управления. В качестве узлов системы используются мониторы реального времени.

Распределенные системы управления обладают следующим функционалом:

- операторское управление процессом любого персонального компьютера;
- исполнение управляющих программ, написанных на пяти языках стандарта МЭК 61131-3, по статистическим данным;
- обеспечение безопасности SCADA-системы.

Современные SCADA-системы – незаменимый инструмент управления сложными автоматизированными предприятиями. Благодаря SCADA-системам, диспетчеры и должностные лица могут в реальном времени получать информацию о состоянии тысяч объектов, расположенных в самых разных точках мира. Доступ к этой информации позволяет им своевременно принимать верные стратегические решения по улучшению и модернизации технологических процессов [4].

Литература.

1. Андреев, Е. Б. SCADA-системы: взгляд изнутри / Е. Б. Андреев, Н. А. Куцевич, Л.В. Синенко. – М.: РТСофт, 2004. – 176 с.

2. Кангин, В. В. Разработка SCADA-систем: учебное пособие. / В. В. Кангин, М. В. Кангин, Д. Н. Ямолдинов. – Москва: Инфра-Инженерия, 2023. – 564 с.

3. Пьявченко, Т. А. Проектирование АСУ ТП в SCADA-системе: учебное пособие / Т. А. Пьявченко. – Таганрог: ТРТУ, 1997. – 78 с.

4. Юсупов, Р. Х. Основы автоматизированных систем управления технологическими процессами / Р. Х. Юсупов. – Москва: Инфра-Инженерия, 2018. – 132 с.

УДК 621.039

Распределение нейтронного потока в каналах ионизационных камер

5 энергоблока Нововоронежской АЭС

Колотушкин Дмитрий Сергеевич, начальник ЯФЛ

Марков Анатолий Павлович, ведущий инженер-физик

Филиал АО «Концерн Росэнергоатом» «Нововоронежская атомная станция»,
г. Нововоронеж

В данной работе проведена демонстрация распределения нейтронного потока в канале ионизационной камеры, выполнен его анализ и проверка критерия выставления ЦЧО ИК на уровень центра активной зоны.

Описание причин и особенностей работы.

Выполнение измерения распределения нейтронного потока в каналах ИК (согласно [1]) связана с необходимостью выбора оптимальной высоты (от уровня низа активной зоны) для выставления по ней ЦЧО БД, используемых для контроля цепной реакции деления активной зоны. В данном случае измерения проводились в 2012 году для установления распределения нейтронного потока в нескольких каналах ИК, использующихся для измерения нейтронно-физических характеристик (НФХ). В связи с наличием результатов по нескольким каналам ИК есть возможность их сравнения и уточнения: всегда ли оптимальным положением для ЦЧО детектора является уровень центра активной зоны?

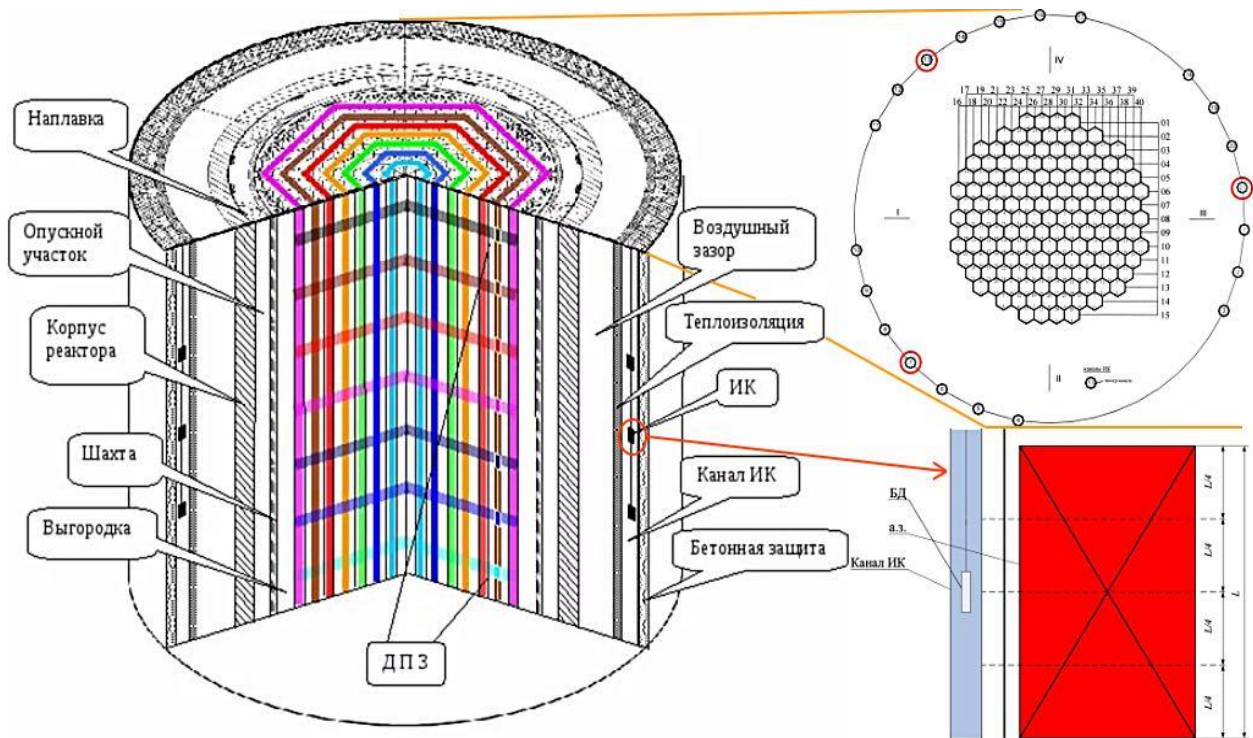


Рис. 1. Схема размещения каналов измерения НФХ на 5 энергоблоке НВ АЭС с иллюстрацией расположения ионизационной камеры относительно центра активной зоны

При этом стоит отметить, что неравномерность распределения нейтронного потока в каналах ИК обусловлена различными факторами, описанными в [1], рисунок 1. Здесь можно привести в сравнение датчики прямого заряда (ДПЗ), расположенные в инструментальном канале тепловыделяющей сборки (ТВС), и находящиеся, таким образом, непосредственно в активной зоне. В отличие от ДПЗ ионизационные камеры находятся в сухой защите, то есть за пределами активной зоны. Таким образом, на их показания могут влиять как конструкционные особенности реакторной установки (например, наличие немонолитной выгородки, выполненной из нескольких кованых колец, скрепленных между собой с помощью шпилек и фиксируемых в плане друг относительно друга штифтами [2]), так и неравномерность энерговыделения в том числе по высоте активной зоны.

Описание средств проведения измерений и обсуждение результатов.

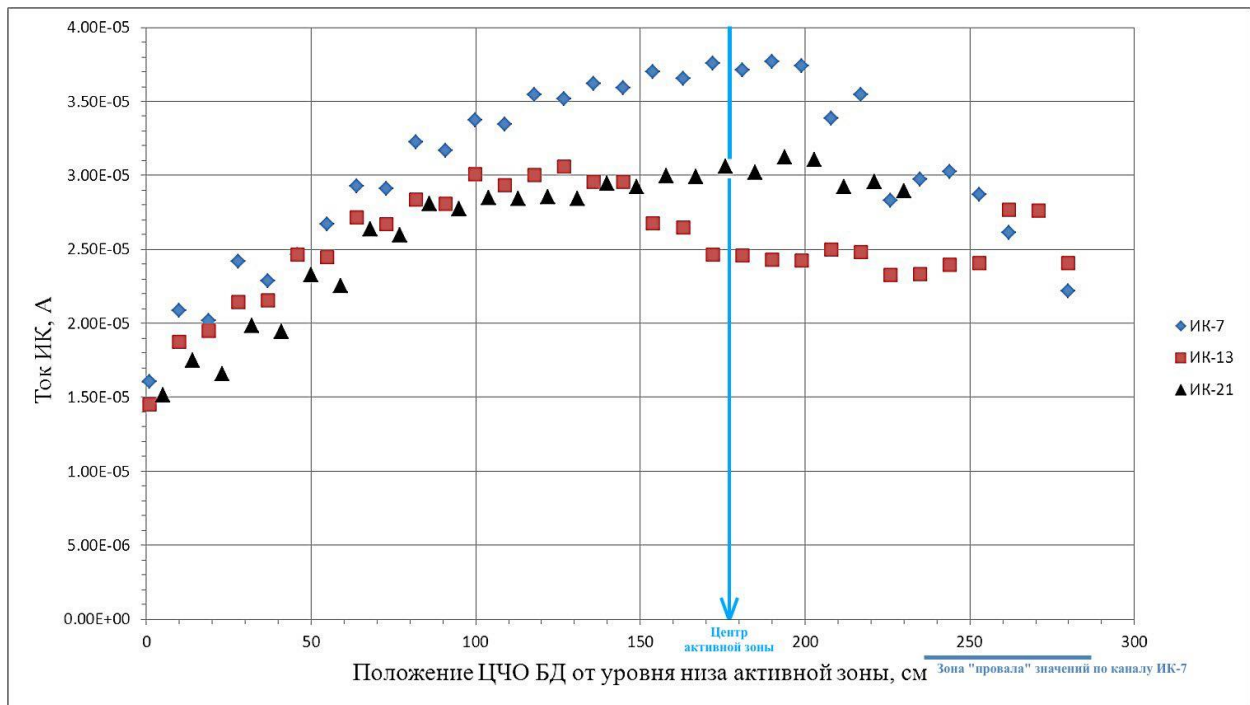


Рис. 2. Распределения нейтронного потока в каналах ИК-7, 13, 21 блока № 5 НВ АЭС, измеренные перемещением БД с КНК-4 по высоте. 13.03.2012 г. 28-я топл. загрузка, $T = 165,8$ эфф. суток, $N = 100\%$ ном, $H14=90\%$, $AO = -0,007$

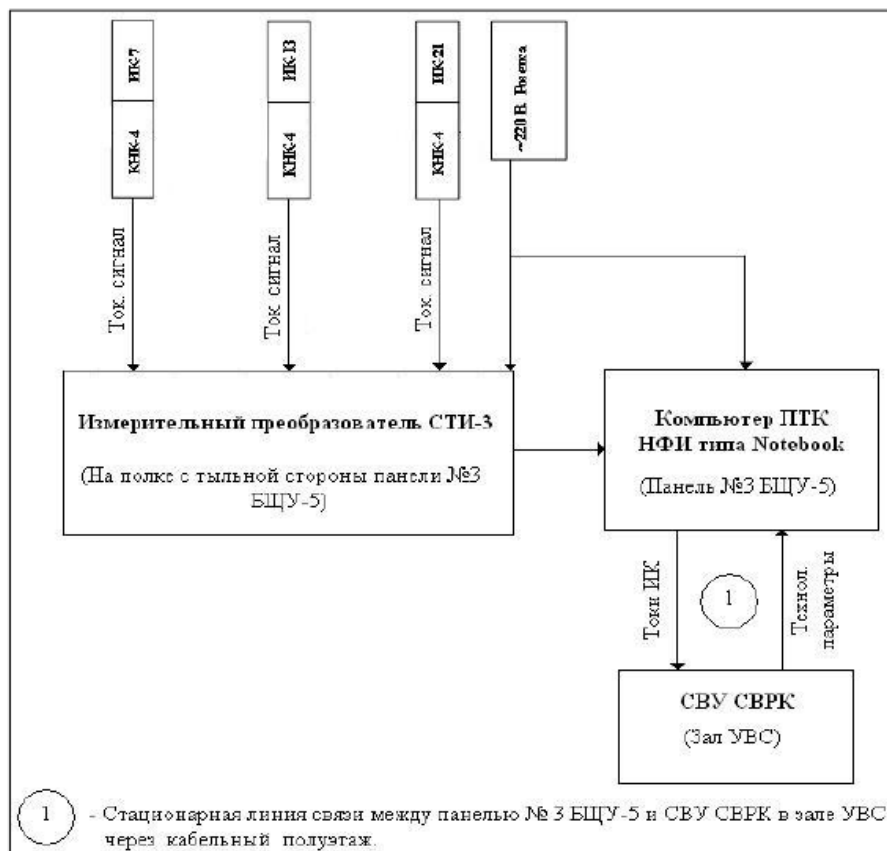


Рис. 3. Схема размещения и соединений аппаратуры ПТК НФИ на 5 блоке НВ АЭС

Измерение распределений нейтронного потока в каналах ИК №№ 7, 13, 21 производилось путем перемещения за счет гибкого кабеля БД с ионизационными камерами типа КНК-4 (с радиатором ^3He) по высоте и измерением токов ИК при различных положениях ЦЧО ИК. В механизме перемещения БД стояло ограничение на высоту подъема для каналов ИК №№ 7, 13 на 280 см от уровня низа активной зоны. Для ИК № 21 крайнее верхнее положение составляло 230 см. Для регистрации параметров была задействована аппаратура, указанная в [3], по схеме на рис. 3.

Результаты измерения представлены на рисунке 2. Здесь необходимо отметить, что сами измерения проходили при минимальной неравномерности энерговыделения или при минимальном значении аксильного оффсета:

$$AO = \frac{W_{\text{верх}} - W_{\text{низ}}}{W_{\text{верх}} + W_{\text{низ}}} = -0,007$$

Таким образом, основной вклад в различие фиксируемых величин вносили конструкционные особенности реакторной установки. Один из примеров таких особенностей отчетливо наблюдается по каналу ИК № 7 в виде, так называемой, зоны «провала значений», начинающейся с ≈ 230 см. Как описано в [1], начиная с данной высоты, ЦЧО БД достигает уровня опорной фермы. Важно отметить, что спад в данной зоне был и по каналу ИК №13, и по каналу ИК № 21, но не такой значительный. Для понимания и конкретизации данных конструкционных особенностей должны проводиться исследования измерительных каналов, о чем также было сказано в [1].

При этом результаты измерений распределения нейтронного потока демонстрируют, что выставление ЦЧО блоков детектирования на уровень середины активной зоны (177 см) в целом можно использовать, как критерий, но данное правило подходит не для всех каналов ИК. Для ИК в канале № 13 выставление данной высоты приведет к понижению величины показаний, а значит и снижению чувствительности измерений. Таким образом, в выборе положения детекторов, как и указано в [1] необходим индивидуальный подход.

Литература

1. Томилин, А.А. Алгоритм определения оптимального положения блоков детектирования аппаратуры контроля нейтронного потока по высоте измерительного канала / А.А. Томилин // Ядерная физика и инжиниринг. – 2013. – Том 4. – № 8, С. 749-757.

2. Андрушечко, С.А. АЭС с реактором типа ВВЭР-1000. От физических основ эксплуатации до эволюции проекта, Логос, 2010. – 156 с.

3. Боев, И.А. Развитие методик измерения реактивности и нейтронно-физических характеристик реакторов ВВЭР на Нововоронежской АЭС / А.А. Боев, Д.С. Колотушкин. – Сборник трудов МНТК-99 «Обеспечение безопасности АЭС с ВВЭР». ОКБ «ГИДРОПРЕСС», Подольск, 2015. – 356 с.

УДК 621.313.52

Сравнение характеристик роторных и линейных электрогенераторов

Кочетов Максим Алексеевич, студент направления подготовки
«Теплоэнергетика и теплотехника»;

Устинов Николай Андреевич, кандидат технических наук,
доцент кафедры «Атомная энергетика»

Балаковский инженерно-технологический институт – филиал федерального государственного автономного образовательного учреждения высшего образования «Национальный исследовательский ядерный университет «МИФИ», г. Балаково

В статье проводится сравнительный анализ характеристик роторных и линейных электрогенераторов. Обзор конструкции и эффективности, позволяет оценить потенциал каждого типа генератора для различных приложений в современных энергетических системах.

Электрогенератор – устройство, в котором неэлектрические виды энергии, такие как механическая, химическая, тепловая преобразуются в электрическую энергию. Электрогенераторы являются важной частью современных энергетических систем, преобразуя механическую энергию в электричество. Роторные и линейные электрогенераторы представляют собой два типа этого оборудования, каждый из которых имеет свои уникальные характеристики и применения.

Цель данной статьи заключается в проведении сравнительного анализа характеристик роторных и линейных электрогенераторов в различных аспектах, таких как конструкция, эффективность и экономическая выгода.

Конструкция роторного электрогенератора включает в себя несколько основных компонентов, каждый из которых выполняет свою функцию в преобразовании

механической энергии в электричество. Основными компонентами являются ротор и статор (рис. 1).

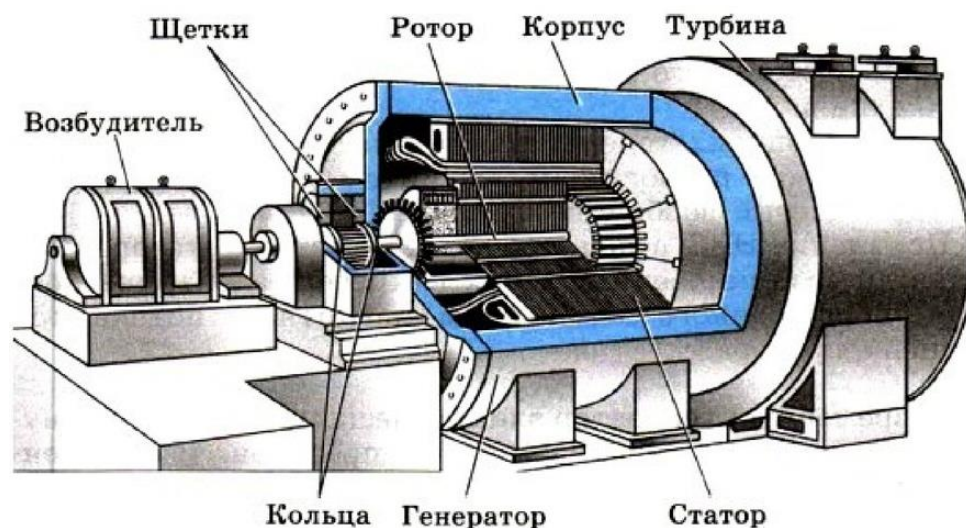


Рис. 1. Схема электромеханического генератора переменного тока

Ротор – это вращающийся элемент генератора, который состоит из магнитов или электромагнитных катушек. Ротор создает магнитное поле, которое взаимодействует с обмотками статора, вызывая индукцию электрического тока. Маломощные генераторы устроены без электромагнита в роторе – на его месте работает постоянный вращающийся магнит.

Статор – это неподвижный элемент генератора, внутри которого находятся обмотки провода. Обмотки статора располагаются таким образом, чтобы они могли индуцировать ток при прохождении через них изменяющегося магнитного поля, создаваемого ротором. Обмотки статора представляют собой спирали из провода, обмотанные вокруг сердечника статора. При вращении ротора изменяется магнитное поле, которое индуцирует ток в обмотках статора в соответствии с законами электромагнитной индукции.

Кроме основных компонентов, в конструкцию роторного электрогенератора могут входить такие элементы, как подшипники для опоры ротора, корпус для защиты и удержания всех компонентов вместе, вентиляторы для охлаждения, структуры для сбора и распределения сгенерированной электроэнергии и другие.

Конструкция линейного электрогенератора отличается от конструкции роторного генератора. Общее описание конструкции линейного электрогенератора (рис. 2).



Рис. 2. Общая схема линейного генератора

1. Магнитный элемент. В линейном электрогенераторе магнитный элемент может быть линейным, расположенным вдоль оси генератора, или состоять из массива магнитов, распределенных вдоль линии движения. Этот элемент создает магнитное поле, которое используется для индукции электрического тока в обмотках.

2. Катушки. Вместо статора с обмотками, как в роторных генераторах, линейные генераторы используют катушки обмоток, которые перемещаются вдоль магнитного элемента. Перемещение катушек в магнитном поле приводит к индукции электрического тока в обмотках.

3. Сердечник. Катушки обмоток могут быть размещены на специальном сердечнике или стержне, который поддерживает их и обеспечивает структурную целостность генератора.

4. Движущийся элемент. В некоторых типах линейных генераторов движущийся элемент, такой как поршень или механизм линейного перемещения, используется для перемещения катушек вдоль магнитного элемента. Это движение создает переменное магнитное поле, что приводит к индукции электрического тока в катушках. Электрический ток, индуцированный в катушках, собирается и преобразуется в удобный формат, например, с помощью электрических контактов или схемы преобразования энергии, и может быть направлен на нагрузку для использования.

Конструкция линейного электрогенератора может включать такие элементы, как подшипники для поддержки движущихся частей, корпус для защиты и обеспечения структурной целостности, системы охлаждения и др.

Конструкции роторного и линейного электрогенераторов различаются, что отражается и на их принципах работы.

В роторном электрогенераторе есть магнитный ротор, который вращается внутри статора. Вращение ротора создает переменное магнитное поле, которое индуцирует переменный электрический ток в обмотках статора. Этот ток собирается и выводится через контакты статора, где он может быть направлен на нагрузку для использования.

Работа линейного электрогенератора начинается с линейного движения катушек. В линейном электрогенераторе катушки обмоток перемещаются линейно вдоль магнитного элемента. Перемещение катушек в магнитном поле вызывает индукцию переменного электрического тока в обмотках. Этот ток собирается и выводится через соответствующие контакты или схемы преобразования энергии, где он может быть направлен на нагрузку для использования.

В обоих случаях механическая энергия, полученная путем вращения в роторном генераторе или линейного движения в линейном генераторе, преобразуется в электрическую энергию через принцип электромагнитной индукции.

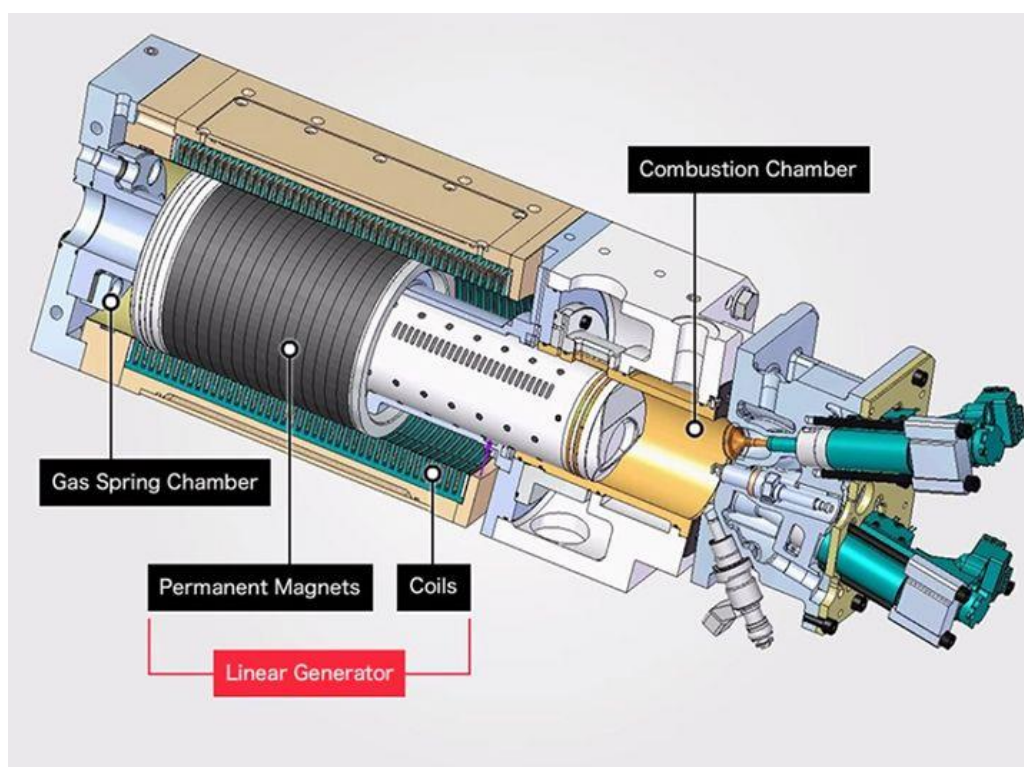


Рис. 3. Схема линейного генератора со свободным поршневым двигателем

Одним из ключевых показателей эффективности электрогенераторов является их коэффициент полезного действия. Роторные генераторы обычно обладают высокой

эффективностью благодаря возможности достижения высоких оборотов вращения, что способствует более эффективной генерации электроэнергии. Обычно КПД роторных электрогенераторов составляет от 70 % до 80 %. Теоретически КПД линейного генератора до 70 %. Линейные генераторы также могут быть эффективными в некоторых специализированных приложениях, особенно там, где требуется преобразование линейного движения в электрическую энергию. К примеру, в недавнем прошлом шла разработка генераторов со свободнопоршневым движением от Тойоты.

Для сравнения характеристик возьмём роторный генератор переменного тока LINZ Electric SP10SD и линейный генератор переменного тока NE-2000LP из сравнимого ценового диапазона (табл. 1).

Таблица 1

Сравнительная таблица генераторов

№	Характеристика	LINZ Electric SP10SD	NE-2000LP
1	Мощность основная	2 кВт	3 кВт
2	Мощность привода		4 кВт
3	Напряжение	220 В	220 В
4	Частота выходного напряжения	60 Гц	50 Гц
5	Шаг обмотки		2/3
6	Вес	18 кг	16,3 кг
7	Цена	27 000 рублей	24 000 рублей

В данный момент провести адекватное сравнение не представляется возможным из-за малого объема информации в открытом доступе по характеристикам маломощных электрогенераторов. Большинство таких генераторов самодельные и не сопровождаются необходимой технической документацией. Однако из приведенного сравнения можно сделать вывод, что миниатюрные линейные электрогенераторы, эффективней, при сравнительно меньшей массе. При этом роторные генераторы чаще используются в данный момент времени в различных вспомогательных узлах, особенно при увеличении размеров оборудования. В пример можно привести ветроустановки.

Сравнительный анализ характеристик роторных и линейных электрогенераторов позволяет определить наиболее подходящий тип для конкретных

приложений в современных энергетических системах. Оба типа генераторов имеют свои преимущества и ограничения, и правильный выбор зависит от ряда факторов. Дальнейшие исследования в этой области могут способствовать развитию новых технологий и методов, направленных на оптимизацию производства и использования электрогенераторов в быту и на производствах.

Литература

1. Роторы: [сайт]. – URL: [https://en.wikipedia.org/wiki/Rotor_\(electric\)](https://en.wikipedia.org/wiki/Rotor_(electric)) (дата обращения: 22.02.24). – Текст: электронный.
 2. Электрические генераторы: [сайт]. – URL: https://ru.wikipedia.org/wiki/Электрический_генератор (дата обращения: 01.03.24). – Текст: электронный
 3. LINZ Electric SP10SD: [сайт]. – URL: <https://www.tskenergo.ru/product/970-776> (дата обращения: 14.03.24). – Текст: электронный.
 4. NE-2000LP: [сайт]. – URL: <https://russian.alibaba.com/product-electricign368ml> (дата обращения: 14.03.24). – Текст: электронный.
 5. Ветрогенератор: [сайт]. – URL: https://en.wikipedia.org/wiki/Wind_turbine (дата обращения: 14.03.24). – Текст: электронный.
 6. Генераторы переменного тока: [сайт]. – URL: <https://m-strana.ru/generator-pereoka/> (дата обращения: 16.03.24). – Текст: электронный.
 7. Прорывная технология или утопия: линейный генератор + свободнопоршневой двигатель: [сайт]. – URL: <https://naukatehnika.com/svobodnl> (дата обращения: 16.03.24). – Текст: электронный.
- УДК 629.039.58

Анализ использования ТУК-13В при транспортировании ОЯТ ВВЭР-1200

¹Меньших Юлия Павловна, инженер службы УиК ЯМ ОЯБиН;

¹Терехов Игорь Станиславович, начальник службы УиК ЯМ ОЯБиН;

¹Буравлева Ольга Михайловна, инженер-физик УКЯБиНЯТ ОЯБиН;

²Поляков Антон Юрьевич, Эксперт ОПП РЦ

¹Филиал АО «Концерн Росэнергоатом» «Нововоронежская атомная станция»,
г. Нововоронеж;

²Нововоронежский филиал АНО ДПО «Техническая Академия Росатома»,
г. Нововоронеж

В работе рассмотрены варианты транспортных упаковочных комплектов (ТУК), в которых возможна перевозка отработавших ТВС реактора ВВЭР-1200. Представлено краткое описание каждого рассмотренного ТУК. Проведен анализ возможности эксплуатации каждого из приведенных ТУК на Нововоронежской АЭС. Сделаны выводы о наиболее приоритетном выборе ТУК для транспортирования ОТВС ВВЭР-1200.

На площадке Нововоронежской АЭС (НВАЭС-2) в 2007 году впервые в России началось сооружение двух энергоблоков новейшего поколения «Ш+», электрической мощностью по 1200 МВт каждый.

Энергоблок № 1 НВАЭС-2 с реакторной установкой ВВЭР-1200 был подключен к энергосистеме России 5 августа 2016 года. С этого момента началась эксплуатация флагмана отечественной энергетики проекта «АЭС-2006». Спустя три года в промышленную эксплуатацию был принят энергоблок № 2 НВАЭС-2.

На сегодняшний день на энергоблоке № 1 НВАЭС-2 эксплуатируется 6-ая топливная загрузка, на энергоблоке № 2 – 5-ая топливная загрузка. Во время каждой перегрузки активной зоны реактора необходимо заменить до 45 % отработавшего ядерного топлива (ОЯТ) на свежее ядерное топливо. Выгруженное ОЯТ находится на хранении в приреакторном бассейне выдержки (БВ) для снижения активности накопленных в процессе эксплуатации изотопов и остаточного тепловыделения до значений, установленных нормативными документами. На данный момент, БВ энергоблока № 1 заполнен ОЯТ на 54 %, БВ энергоблока № 2 – на 19 %.

Согласно «Правилам безопасности при хранении и транспортировании ядерного топлива на объектах использования атомной энергии» НП-061-05 [1] в приреакторном бассейне выдержки необходимо предусматривать наличие свободного объема для обеспечения полной выгрузки активной зоны на любой момент времени. Выполнение данного требования обеспечивает безопасную эксплуатацию энергоблоков АЭС.

Для обеспечения непрерывной эксплуатации энергоблоков Нововоронежской АЭС-2, начиная с 2026 года, необходим вывоз отработавшего ядерного топлива из приреакторных бассейнов выдержки.

Анализ использования имеющихся проектов ТУК.

Единым требованием для каждого проекта АЭС является наличие специальных средств транспортирования и хранения свежего и отработавшего ядерного топлива, в том числе, и для вывоза ОЯТ с АЭС, согласно НП-001-15 «Общие положения обеспечения безопасности атомных станций» [2].

При разработке проекта АЭС-2006 с реакторной установкой ВВЭР-1200 предполагалось использование существующих средств транспортирования и транспортных упаковочных комплектов (ТУК), предназначенных для перевозки отработавших ТВС реактора ВВЭР-1000.

В отличие от ТВС ВВЭР-1000, ТВС ВВЭР-1200 имеют повышенное исходное обогащение топлива по U-235 и увеличенную длину топливного столба в тепловыделяющем элементе и, как следствие, увеличенную глубину выгорания по окончании срока эксплуатации. Данные параметры ТВС влияют на ядерную и радиационную безопасность. Для определения возможности применения существующих ТУК для транспортирования ТВС ВВЭР-1200 необходимо подтвердить безопасность в соответствии с требованиями действующих «Правил безопасности при хранении и транспортировании ядерного топлива на объектах использования атомной энергии» НП-061-05 [1] и «Правил безопасности при транспортировании радиоактивных материалов» НП-053-16 [3].

С учетом опыта эксплуатации АЭС-2006 и транспортирования ОТВС с АЭС были рассмотрены возможности транспортирования ОЯТ ВВЭР-1200 в ТУК-13, ТУК-1410 и ТУК-137Т.Р.

ТУК-13

В проекте энергоблоков № 1 и № 2 Нововоронежской АЭС-2 в качестве штатного транспортно-упаковочного комплекта для вывоза ОЯТ был принят ТУК-13 (и его модификации), который состоит из контейнера и размещенного в нем чехла.

В настоящее время для транспортирования ОЯТ ВВЭР-1000 с АЭС России эксплуатируются около пятидесяти ТУК-13 вместимостью до 12 ОТВС с максимально допустимым суммарным энерговыделением до 20 кВт в ТУК.

При анализе возможности использования ТУК-13 для перевозки ТВС ВВЭР-1200 главным ограничивающим фактором является не превышение установленного суммарного остаточного тепловыделения. Для выполнения данного условия наиболее подходящими являются ТВС ВВЭР-1200 с начальным обогащением до 2,4 мас. % по U-235, имеющие небольшую глубину выгорания и остаточное тепловыделение.

Но из-за особенностей конструкций реакторных отделений энергоблоков НВАЭС-2 применение ТУК-13 возможно при модернизации транспортно-технологического оборудования, и для подтверждения обеспечения ядерной и радиационной безопасности необходим дополнительный расчет радиационных и тепловых показателей. Также стоит отметить и то, что вышеуказанные ТУК были

спроектированы в 80-х годах прошлого века, а, значит, срок эксплуатации данных ТУК закончится в ближайшие 10-15 лет.

ТУК-141О

С целью перспективной замены выводимых из эксплуатации ТУК-13 разработан и изготовлен ТУК-141О, который состоит из контейнера и размещенного в нем чехла вместимостью до 18 ОТВС ВВЭР-1000.

В 2016 году ТУК-141О успешно прошел технологические «холодные» испытания (ХИ) для обращения с ОЯТ ВВЭР-1000 на Калининской АЭС, а в 2017 году на Балаковской АЭС.

Для внедрения в эксплуатацию на Нововоронежской АЭС данному ТУК предстоят ХИ в ОСХОТ энергоблока № 5, для которых потребуются доработка отдельных элементов штатного транспортно-технологического оборудования и изготовление нового оборудования.

Транспортирование ОЯТ ВВЭР-1200 в ТУК-141О возможно после модернизации имеющегося и изготовления нового оборудования и проведения ХИ на одном из энергоблоков НВАЭС-2.

ТУК-137Т.Р

ТУК-137Т.Р предназначен для транспортирования ОТВС из бассейна выдержки с реакторными установками ВВЭР-1200 и состоит из контейнера и чехла для ОТВС ВВЭР-1200. Вместимость данного ТУК – до 18 ОТВС с суммарным максимальным энерговыделением до 29 кВт. На данном этапе изготовлен опытный образец ТУК-137Т.Р.

Так как транспортно-технологическое оборудование и строительные конструкции действующих энергоблоков ВВЭР-1200 НВАЭС-2 спроектированы для обращения с ОЯТ при использовании ТУК-13, то массогабаритные характеристики ТУК-137Т.Р не в полной мере соответствуют транспортно-технологическим схемам НВАЭС-2. Следовательно, необходима доработка транспортно-технологических схем.

Введение в эксплуатацию данного ТУК возможно после модернизации транспортно-технологической схемы и проведения ХИ на одном из энергоблоков НВАЭС-2.

Заключение

Проведя анализ предложенных вариантов ТУК для транспортирования ОЯТ ВВЭР-1200, можно сделать вывод о том, что на сегодняшний день применение ТУК-13 для вывоза ОЯТ ВВЭР-1200 из БВ наиболее целесообразно. Помимо того, что он был

принят в проекте в качестве штатного ТУК, и новые энергоблоки НВАЭС-2 обладают всем необходимым оборудованием, данный ТУК изготовлен в достаточном количестве, испытан и эксплуатируется на АЭС с ВВЭР-1000.

ТУК-141О и ТУК-137Т.Р требуется модернизация имеющегося на НВАЭС-2 и включение нового оборудования и проведение ХИ, после которых последует изготовление необходимого количества вышеуказанных ТУК для вывоза ОЯТ с АЭС с ВВЭР-1000 и ВВЭР-1200.

Следует отметить, что применение ТУК-13 позволит в ближайшее время вывезти из БВ энергоблоков НВАЭС-2 до 22 % ОТВС (суммарно) начальным обогащением до 2,4 мас. % по U-235 до того, как ТУК-137Т.Р, разработанный для транспортирования ОТВС ВВЭР-1200, будет принят в эксплуатацию и изготовлен в требуемом количестве. После успешного транспортирования ОТВС начальным обогащением до 2,4 мас. % по U-235 из БВ энергоблоков НВАЭС-2, будет возможен вывоз ОТВС более высокого обогащения по U-235. Таким образом, вывоз ОЯТ ВВЭР-1200 в ТУК-13 обеспечит свободный объем для полной выгрузки активной зоны энергоблока № 1 НВАЭС-2 до 2028 года [4].

Литература

1. НП-061-05. Правила безопасности при хранении и транспортировании ядерного топлива на объектах использования атомной энергии. – Москва: Федеральная служба по экологическому, технологическому и атомному надзору, 2005. – 156 с.

2. НП-001-15. Общие положения обеспечения атомных станций. – Москва: Федеральная служба по экологическому, технологическому и атомному надзору, 2015. – 190 с.

3. НП-053-16. Правила безопасности при транспортировании радиоактивных материалов. – Москва: Федеральная служба по экологическому, технологическому и атомному надзору, 2017. – 120 с.

4. Поваров, В. П. Экспериментальные исследования нейтронно-физических процессов в активной зоне ВВЭР-1200 / В. П. Поваров, В. Ф. Украинцев, Е. И. Голубев. – Нововоронеж: РПГ «Девятое облако», 2021. – 256 с.

**Термодинамический анализ одноцелевых энергетических установок
на базе топливных элементов**

Никулина Екатерина Николаевна, аспирант кафедры «Тепловая и атомная энергетика»
имени А.И. Андрющенко;

Ларин Евгений Александрович, кандидат технических наук, профессор кафедры
«Тепловая и атомная энергетика» имени А.И. Андрющенко

Саратовский государственный технический университет им. Гагарина Ю.А.,
г. Саратов

Исследование посвящено разработке методики расчета показателей термодинамической эффективности установок на базе топливных элементов, учитывающей влияние вида топлива на показатели их энергетической эффективности. Проведен анализ влияния различных видов топлива на показатели топливных элементов и их энергетическую эффективность. Разработанная методика расчета показателей термодинамической эффективности позволяет учитывать специфику взаимодействия различных видов топлива с энергетической установкой. Полученные результаты могут быть использованы при проектировании и оптимизации работы одноцелевых и комбинированных установок, а также при выборе оптимального вида топлива для конкретных условий эксплуатации.

При оптимизации схем энергетических установок на базе топливных элементов (ТЭ) одним из ключевых вопросов является определение взаимосвязей между термодинамическими параметрами топливных элементов и свойствами газов, входящих в состав рабочего тела элементов.

Работа посвящена решению задачи разработки методики расчета коэффициента полезного действия энергетических установок одноцелевого назначения на базе топливных элементов, предназначенных для выработки электрической энергии.

Твердооксидные топливные элементы (ТОТЭ) представляют собой электрохимические устройства, предназначенные для преобразования химической энергии топлива непосредственно в электрическую энергию.

Основой принципа работы ТОТЭ по схеме, представленной на рис. 1, является использование процесса электрохимической окислительно-восстановительной реакции для преобразования химической энергии горючего материала в электрическую энергию [14]. Внутренняя структура ТОТЭ состоит из трех основных компонентов: анода, катода и электролита [8].

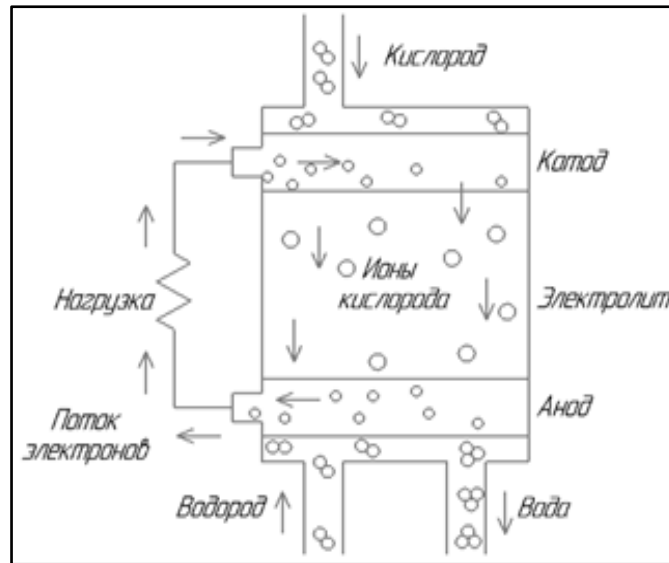


Рис. 1. Принципиальная схема работы ТОТЭ

На рис. 2 представлена схема электрохимической установки, основанная на использовании ТОТЭ. Основным элементом установки является реформер, который использует высшие углеводороды природного газа [9]. Система полностью преобразовывает тяжелые углеводороды топлива в оксид углерода (CO) и водород (H₂), чтобы избежать образования углерода на твердооксидном элементе. Обычно для этого используется паровая конверсия метана [11-13].

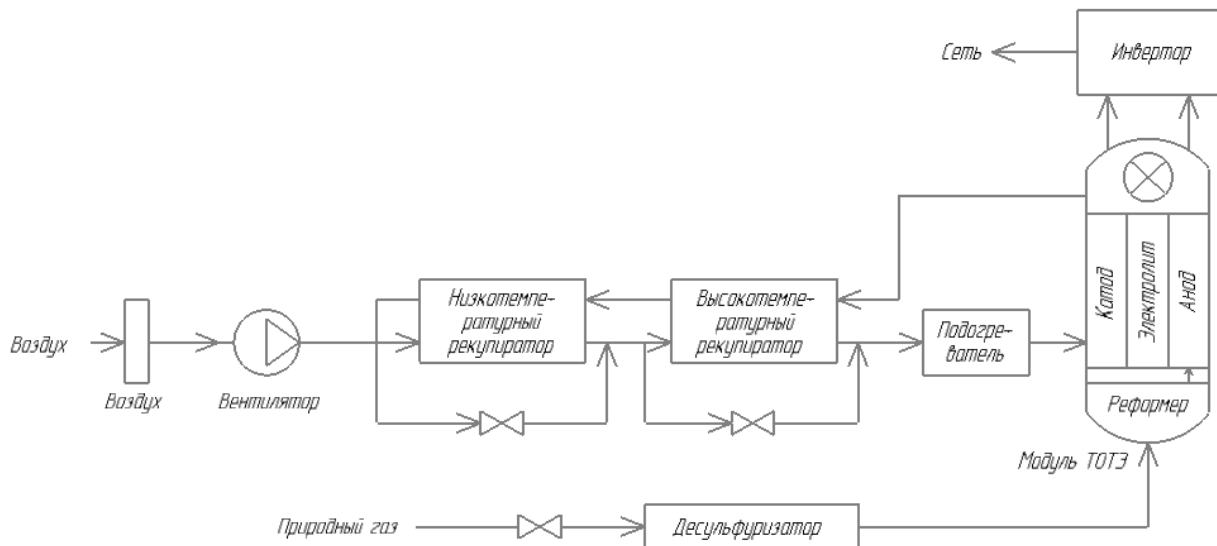


Рис. 2. Принципиальная схема ТОТЭ

Батарея твердооксидных элементов производит постоянный ток, который преобразуется с помощью инвертора, КПД которого обычно составляет 94-98 % [10].

Токообразующая реакция в топливных элементах представляет собой электрохимический процесс, в результате которого топливо (например, водород) окисляется на аноде, а кислород или воздух восстанавливается на катоде. Этот процесс приводит к генерации электрической энергии.

В общем виде токообразующая реакция водородного топливного элемента выглядит следующим образом [1]:



где m и n – стехиометрические коэффициенты.

Различные типы топливных элементов характеризуются собственными токообразующими реакциями, но общий принцип заключается в использовании электрохимических процессов для преобразования энергии топлива в электрическую энергию.

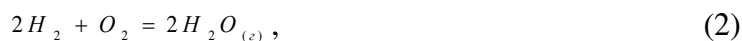
Наиболее перспективным типом ТЭ являются твердооксидные топливные элементы (ТОТЭ). Выбор обосновывается следующими аргументами:

- ТОТЭ обладают высоким КПД и способны преобразовывать топливо (например, водород) в электрическую энергию с высокими показателями эффективности;
- возможно использование в ТОТЭ различных видов топлива (включая водород, углеводороды и синтез-газ), что делает их универсальным решением для различных вариантов применения;
- ТОТЭ работают при высоких температурах, что позволяет эффективно использовать их в крупных высокотемпературных энергетических установках;
- ТОТЭ имеют прочную структуру и долгий срок службы, что делает их надежным источником энергии.

Наиболее эффективным топливом для ТОТЭ является водород, который имеет наиболее высокую химическую активность и большую удельную теплоту сгорания

$$Q_{p_{H_2}}'' = 120900 \text{ кДж} / \text{кг} [8].$$

При окислении водорода происходит реакция с кислородом, в результате которой образуется вода. Химическое уравнение для этой реакции выглядит следующим образом [1]:



где индекс «(г)» относится к газообразному состоянию вещества.

Уравнение реакции горения водорода в воздухе составляется по методике, описанной в [2], с учетом того, что на 1 моль кислорода приходится 3,76 молей азота



Содержание азота учитывается в химических уравнениях горения из-за его способности поглощать часть выделяющейся теплоты в результате горения и присутствия его в составе дымовых газов продуктов сгорания. В уравнениях горения и составлении материального баланса обычно учитываются только продукты полного окисления.

Изменение энергии Гиббса для химической реакции может быть рассчитана как любая термодинамическая функция по уравнению [1]:

$$\Delta G = \sum \nu_{\text{пр}} \Delta_f G_{\text{пр}}^0 - \sum \nu_{\text{исх}} \Delta_f G_{\text{исх}}^0, \quad (4)$$

где ν_j - стехиометрический коэффициент j -го вещества в уравнении реакции; $\Delta_f G_j^0$ - термодинамическая функция образования j -го вещества из простых веществ; индексы «пр» и «исх» относятся соответственно к продуктам реакции и исходным веществам.

Температура продуктов окисления H_2 в аноде определяется по формуле [3]:

$$T_a = \frac{(\Delta H - \Delta G)}{\Delta S}. \quad (5)$$

Данная формула позволяет рассчитать конечную температуру продуктов окисления. Реальный процесс может оказывать влияние на точность расчетов. Это может быть связано с различными факторами, такими как процессы теплообмена, дополнительные химические реакции и т.д.

Для оптимизации работы топливных элементов и повышения их эффективности необходимо оценивать энергетические характеристики процесса окисления водорода в аноде топливного элемента при температуре окисления, для чего используется формула расчета изменения энергии Гиббса при температуре T_a [4]:

$$\Delta G_{T_a} = \nu_{\text{H}_2} \cdot \Delta G_{T_a}^0, \quad (6)$$

где $\Delta G_{T_a}^0$ - стандартное изменение энергии Гиббса при температуре T_a .

Расход синтез-газа для батареи ТОТЭ позволяет рассчитать количество синтез-газа, который должен подаваться на батарею, чтобы обеспечить требуемую электрическую мощность [5]:

$$B_{\text{сз}} = \frac{N_{\text{элГ}}}{\Delta G_{T_a}}, \quad (7)$$

где $N_{ЭХГ}$ – электрическая мощность батареи ТОТЭ.

Масса синтез-газа определяется по формуле [5]

$$G_{сз} = \mu_{H_2} + \mu_{O_2} + 3,76 \mu_{N_2}, \quad (8)$$

где μ - относительная атомная масса вещества.

Для производства синтез-газа необходимо ввести расход водорода в каталитическую горелку с учетом тепловых потерь в окружающую среду через тепловую изоляцию $q_{ок} = 0,2$ [4]:

$$G_{H_2} = \frac{B_{сз} (1 + q_{ок}) \mu_{H_2}}{G_{сз}}. \quad (9)$$

Теплота реакции окисления синтез-газа определяется по формуле Д.И. Менделеева [6]:

$$q_x = 126,44 \cdot r_{CO} + 107,6 \cdot r_H + 358,18 \cdot r_{CH_4} + 586,99 \cdot r_{C_2H_4} + 231,11 \cdot r_{H_2S}, \quad (10)$$

где g - объёмная доля компонента в газовой фазе.

Для расчета электрического КПД батареи твердооксидных топливных элементов необходимо учитывать выделившуюся электрическую мощность и количество топлива, потребляемого в процессе работы [1]:

$$\eta_{э} = \frac{N_{ЭХГ}}{B_{сз} \cdot q_x}. \quad (11)$$

КПД ЭХГ (брутто) включает все формы энергии, которые могут быть использованы или выделяться в процессе работы батареи ТОТЭ и может быть меньше электрического КПД, поскольку учитывает потери тепла и другие формы энергии, которые не могут быть преобразованы в электрическую энергию [7].

$$\eta_{э,бр} = \frac{N_{ЭХГ}}{G_{H_2} \cdot Q_p^n}. \quad (12)$$

Удельный расход водорода на производство 1 кВтч электроэнергии определяется как

$$b_{э} = \frac{G_{H_2}}{N_{ЭХГ}}. \quad (13)$$

На основании представленной методики расчета проведен расчет энергетических показателей для водородного топлива, результаты которого представлены в табл. 1.

Таблица 1

Основные энергетические показатели топливных элементов, работающих на водородном топливе

Удельный расход топлива на производство 1 кВтч электроэнергии, $b_э$, кгу.т./кВт · ч	Электрический КПД, $\eta_э$	КПД ЭХГ (брутто), $\eta_{э,бр}$
0,138	0,716	0,716

Таким образом, данная методика расчета представляет собой необходимый инструмент для оценки эффективности использования топлива в тепловых двигателях. Расчет позволяет оценить эффективность преобразования топлива в электрическую энергию, что необходимо для оптимизации процессов производства электрической энергии. Полученные результаты позволяют сделать вывод о том, что применение водорода в качестве топлива для ТЭ является рациональным вариантом, так как H_2 обладает высокими показателями эффективности, в то же время, небольшим удельным расходом условного топлива на выработку электрической энергии.

Литература

1. Коровин, Н. В. Топливные элементы и электрохимические энергоустановки / Н. В. Коровин. – М. : Изд-во МЭИ, 2005 . – 280 с.
2. Демидов, П. Г. Горение и свойства горючих веществ / П. Г. Демидов. – М. : Изд-во М-вакоммунал. хоз-ва РСФСР, 1962. – 264 с.
3. Баскаков, А. П. Физико-химические основы тепловых процессов / А. П. Баскаков, Ю.В. Волкова. – М.: Теплотехник, 2013. – 173 с.
4. Щеклеин, С. Е. Исследование влияния вида топлива на энергетические показатели электрохимического генератора в составе когенерационной установки / С. Е. Щеклеин, А. М. Дубинин // Альтернативная энергетика и экология (ISJAEE). 2018. – (16-18):12-22. – 256 с.
5. Дубинин, А. М. Мини ТЭЦ на базе конвертора метана с заторможенным псевдооживленным слоем и электрохимического генератора / А. М. Дубинин // Международный научный журнал «Альтернативная энергетика и экология» (ISJAEE). – 2017. – № 19–21. – С. 1–11.

6. Карапетьянц, М. Х. Химическая термодинамика / М. Х. Карапетьян. – М.: Химия, 1975. – 584 с.
7. Щеклеин, С. Е. Электрохимический генератор на базе твердооксидного топливного элемента и алюмоводородного реактора для производства водорода. / С. Е. Щеклеин, А. М. Дубинин, О. В. Баранова // Альтернативная энергетика и экология (ISJAEE). 2023. – (4):103-112. – 326 с.
8. Бредихин, С. И. «Энергопрогресс» Корпорации «ЕЭЭК» / С. И. Бредихин, А. Э. Голодницкий, О. А. Дрожжин О.А. // Стационарные энергетические установки с топливными элементами: материалы, технологии, рынки. – М., 2017, – 392 с.
9. High Efficiency PSOFCIATS-Gas Turbine Power System, Final Report DEAC26-9 8FT4045 5, by Siemens Westinghouse Power Company for the US Department of Energy, February 2001.
10. Pressurized Solid Oxide Fuel Cell Gas Turbine Power System, Final Report DE-AC2 6-98FT403 55 by Siemens Westinghouse Power Company for the US Department of Energy, February 2000.
11. High-temperature solid oxide fuel cell: fundamentals, design and applications / Edited by S.C. Singhal, K. Kendall. Imprint:Elsevier advanced technology, 2003.
12. Westervoort SOFC: the road to commercialisation, Modern Power Systems, May 1998, pp. 29-32.
13. Буров, В. Д. Тепловые схемы гибридных электростанций и методика их расчета / В. Д. Буров, Е. А. Захаренков // Вестник МЭИ. – 2009, – № 2. С. 20-27.
14. Никулина, Е. Н. Использование твердооксидных топливных элементов в теплоэнергетических установках // Бутаковские чтения: сборник статей II Всероссийской с международным участием молодёжной конференции / под ред. А.С. Заворина; Томский политехнический университет. – Томск: Изд-во Томского политехнического университета, 2022. – С. 470 - 472.

**Моделирование процессов ремонта газовой турбины в составе ПГУ-КЭС
на основе сетевых моделей**

Новичков Сергей Владимирович, кандидат технических наук, доцент кафедры

«Тепловые и атомные электрические станции имени А.И. Андрющенко»;

Ростунцова Ирина Алексеевна, кандидат технических наук, доцент кафедры

«Тепловые и атомные электрические станции имени А.И. Андрющенко»;

Перегудов Сергей Вячеславович, студент направления

«Теплоэнергетика и теплотехника»

Саратовский государственный технический университет

имени Гагарина Ю. А., г. Саратов

Оценено влияние видов дефектов на длительность ремонта газовой турбины. Для комплексного изучения вопроса были составлены 5 вариантов видов дефектов, для каждого из которых была составлена подробная таблица с описанием работ, сетевая модель ремонтных работ, а также был найден критический путь. На основе полученных данных была составлена таблица, в которой показано, как меняются экономические показатели ПГУ, в зависимости от длительности ремонта ГТУ для каждого из вариантов дефектов.

Моделирование процессов капитального ремонта позволяет имитировать процесс ремонта оборудования, получать и анализировать соответствующие показатели и на этой основе принимать решения, направленные на оптимизацию объемов и сроков производства работ. Особым видом операционной модели, обеспечивающей с любой необходимой точностью детализации отображение состава и взаимосвязи всего комплекса работ во времени является сетевая модель. Одним из параметров сетевой модели ремонта энергооборудования является его продолжительность ремонтных операций. Продолжительность ремонта турбины – серьезная проблема, особенно тогда, когда ожидаемые объемы работ не подтверждаются состоянием турбины или когда возникают дополнительные работы, продолжительность которых может достигать 30 - 50 % от директивной продолжительности.

Рассмотрим организацию ремонта газовой турбины ГТЭ-110, входящей в состав конденсационной ПГУ мощностью 325 МВт, с использованием сетевых моделей. Данная газовая турбина выполнена по одновальной схеме, работает по простому

термодинамическому циклу без промежуточного охлаждения воздуха и без промежуточного подвода тепла. Одними из факторов, оказывающих влияние на организацию ремонта любого энергооборудования, несомненно, являются выявленные дефекты и повреждения. В этой связи были проанализированы 5 вариантов видов дефектов газотурбинной установки (ГТУ):

- 1) осмотр ГТУ без выявления дефектов;
- 2) вскрытие ГТУ с ремонтом камеры сгорания (встроенного типа);
- 3) вскрытие ГТУ с ремонтом камеры сгорания и ремонтом проточной части;
- 4) вскрытие ГТУ с ремонтом проточной части и заменой подшипников турбины и компрессора;
- 5) вскрытие ГТУ с ремонтом проточной части и облопачиванием турбины и компрессора.

Осмотр без выявления дефектов является самым простым и самым быстрым вариантом, так как он не включает в себя ремонтные работы. В этом варианте представлены только открытие, проведение дефектоскопии и закрытие ГТУ. Критический путь (единственно возможный) составил 45 дней или 1080 часов. Сетевая модель проведения ремонтных работ представлена на рис. 1.

В варианте вскрытия ГТУ с ремонтом камеры сгорания (встроенного типа) работы в камере сгорания и работы по осмотру элементов (проточной части) с дефектоскопией металла идут параллельно. Критический путь проходит через ремонт камеры сгорания и составляет 49 дней или 1176 часов. Сетевая модель проведения ремонтных работ представлена на рис. 2.

В варианте вскрытия ГТУ с ремонтом камеры сгорания и ремонтом проточной части работы в камере сгорания ведутся параллельно работам в проточной части. Работы в проточной части турбины и компрессора также идут одновременно, и начинаются они после выемки ротора. Критический путь проходит через ремонт проточной части турбины и составляет 84 дня или 2016 часов. Сетевая модель проведения ремонтных работ представлена на рис. 3.

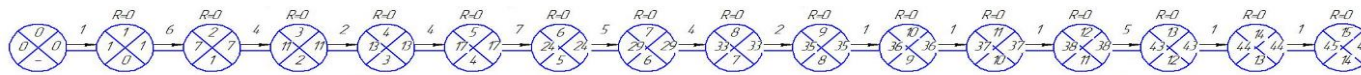


Рис. 1. Сетевая модель ремонтных работ по вскрытию ГТУ без выявления дефектов

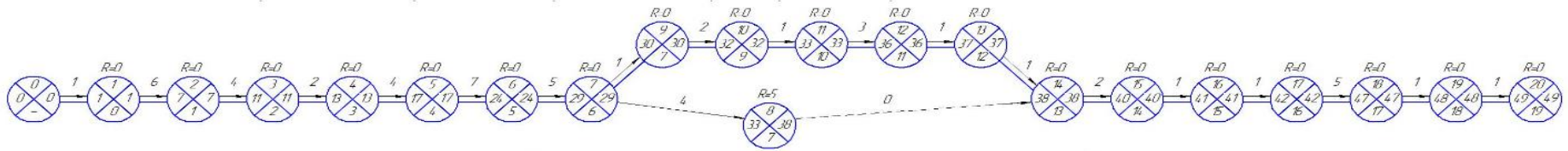


Рис. 2. Сетевая модель ремонтных работ по вскрытию ГТУ с ремонтом камеры сгорания

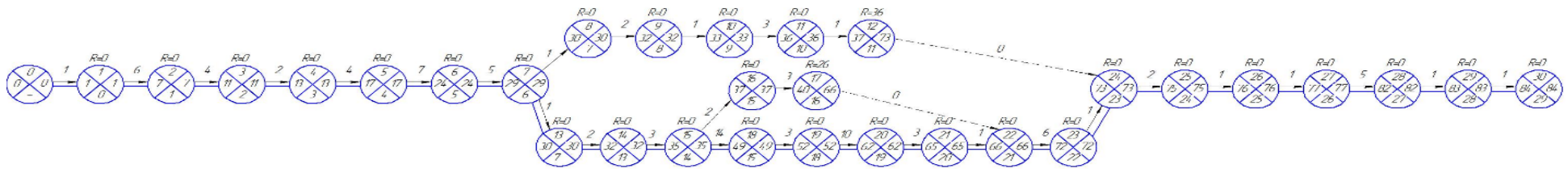


Рис. 3. Сетевая модель ремонтных работ по вскрытию ГТУ с ремонтом камеры сгорания и ремонтом проточной части

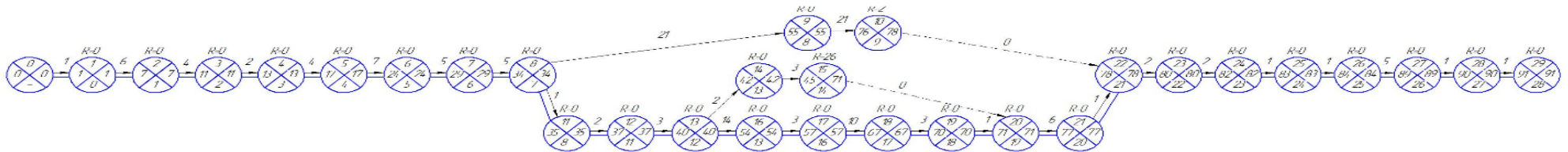


Рис. 4. Сетевая модель ремонтных работ по вскрытию ГТУ с ремонтом проточной части и заменой подшипников турбины и компрессора

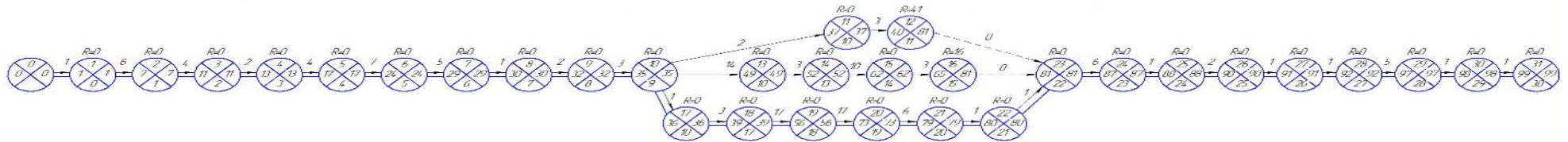


Рис. 5. Сетевая модель ремонтных работ по вскрытию ГТУ с ремонтом проточной части и облапачиванием турбины и компрессора

В варианте вскрытия ГТУ с ремонтом проточной части и заменой подшипников турбины и компрессора работы в проточной части идут параллельно перезаливке подшипников. Сама перезаливка проходит последовательно в турбине и компрессоре, так как эти работы производит одна и та же бригада рабочих. В проточной части, после выемки ротора, работы идут параллельно в турбине и компрессоре. Критический путь проходит через ремонт проточной части турбины и составляет 91 день или 2184 часа. Сетевая модель проведения ремонтных работ представлена на рис. 4.

В варианте вскрытия ГТУ с ремонтом проточной части и облопачиванием турбины и компрессора работы в проточных частях турбины, компрессора, а также работы по облопачиванию ведутся параллельно, так производятся на разных ремонтных площадках. Работы по ремонту проточной части турбины и компрессора осуществляются на территории станции, работы по облопачиванию турбины и компрессора – на ремонтной базе за пределами станции. Поэтому данные работы начинаются с транспортировки ротора на ремонтную базу, а заканчиваются доставкой ротора обратно на станцию. Критический путь проходит через облопачивание турбины и компрессора и составляет 99 дней или 2376 часа. Сетевая модель проведения ремонтных работ представлена на рис. 5.

Таблица 1

Влияние видов дефектов газовой турбины на эффективность ПГУ-КЭС

№ варианта видов дефектов	1 вариант	2 вариант	3 вариант	4 вариант	5 вариант
Количество часов в ремонте ГТУ	1080	1176	2016	2184	2376
Годовая выработка электрической энергии ПГУ, ГВт·ч	2496	2464,8	2195,1	2173,2	2074,8
Годовой расход топлива, (тыс. т у. т.)/год	778,13	768,4	684,31	666,27	646,82
Остаточная стоимость основных фондов, млн руб.	8612,5	8612,5	8612,5	8612,5	8612,5
Производственные издержки, млн руб.	4540,9	4493,6	4084,9	3997,2	3902,7
Результаты проекта, млн руб.	5928,0	5853,9	5213,2	5075,9	4927,7
Валовая прибыль, млн руб.	1387,1	1360,3	1128,4	1078,6	1025,0
Налог на прибыль, млн руб.	277,43	272,06	225,67	215,72	204,99
Затраты по проекту, млн руб.	4521,3	4468,7	4013,6	3916,0	3810,7
Чистый поток денежных средств (ЧПДС), млн руб.	1406,7	1385,2	1199,7	1159,9	1117,0

Очевидно, что остановка парогазового блока даже на ремонт ГТУ приводит к снижению длительности эксплуатации и уменьшению выработки электрической энергии. В табл. 1 показано изменение экономических показателей работы парогазового блока от простоя, вызванного ремонтом ГТУ по разным причинам (разные варианты дефектов).

Из табл. 1 видно, что постепенное увеличение количества ремонтируемых узлов, то есть переход от варианта «осмотра ГТУ без выявления дефектов» к варианту «вскрытия ГТУ с ремонтом проточной части и облопачиванием турбины и компрессора» приводит к увеличению длительности ремонта на 1296 часов, снижению годовой выработки электроэнергии на 421,2 ГВт·ч, уменьшению чистого потока денежных средств на 289,7 млн. руб.

Литература

1. Рожнатовский, В. Д. Сетевое планирование и управление при производстве ремонтов энергетического оборудования / В.Д. Рожнатовский. – М.: МЭИ, 2005. – 81 с.
2. Терентьев, А. Н. Ремонт газоперекачивающих агрегатов с газотурбинным приводом. / А. Н. Терентьев, А. Н. Седых. – М.: Недра, 1985. – 232 с.
3. Новичков, С. В. Основы производства ремонта тепломеханического оборудования ТЭС / С. В. Новичков, В. И. Лубков. – М.: Ай Пи Ар Медиа, 2023. – 400 с.

УДК:621.316.004

Выбор оптимального варианта системы электроснабжения цементного завода

Останин Артем Андреевич, студент направления

«Электроэнергетика и электротехника»;

Рогова Марина Викторовна, кандидат технических наук,

доцент кафедры «Атомная энергетика»

Балаковский инженерно-технологический институт – филиал федерального государственного автономного образовательного учреждения высшего образования

«Национальный исследовательский ядерный университет «МИФИ»,

г. Балаково.

Статья посвящена выбору оптимального варианта системы электроснабжения цементного завода.

Процесс производства цемента заключается в приготовлении однородной сырьевой смеси заданного состава путем дробления и тонкого измельчения, обжига ее до спекания в клинкер, размола клинкера вместе с небольшим количеством гипса и другими добавками.

Различают два основных способа производства цемента – сухой и мокрый. При сухом способе производства дробленые сырьевые материалы высушивают и мелко измельчают, корректируют и усредняют до заданного химического состава и обжигают во вращающихся печах. При мокром способе производства сырьевые материалы после дробления и измельчения перемешивают с водой, получаемый однородный сметанообразный шлам направляют в бассейны, где его корректируют и усредняют до заданного химического состава. Готовый шлам направляют в печь для обжига. Дробят материал (крупного помола) в щековых, валковых и молотковых дробилках, а тонкое измельчение (в порошок) выполняют в шаровых трубчатых мельницах. Сухой способ производства имеет меньший удельный расход электроэнергии на 1 тонну цемента.

При проектировании системы заводского электроснабжения необходимо рассмотреть несколько вариантов, сравнить их технические характеристики, оценить капитальные затраты на приобретение, затраты на обслуживание и энергопотребление.

К разработке приняты два варианта системы электроснабжения, отличающиеся местом расположения главной понизительной подстанции завода и соответственно путями прокладки распределительных электрических линий [1, 2, 3].

На рис. 1 и 2 представлены варианты системы электроснабжения цементного завода.

Расположение ГПП по 1 варианту (не в центре электрических нагрузок) исключает попадание пыльной среды цехов завода на оборудование подстанции. Это обеспечит работоспособное состояние оборудования подстанции в пределах установленного срока службы, поэтому для дальнейшего рассмотрения оставлен первый вариант.

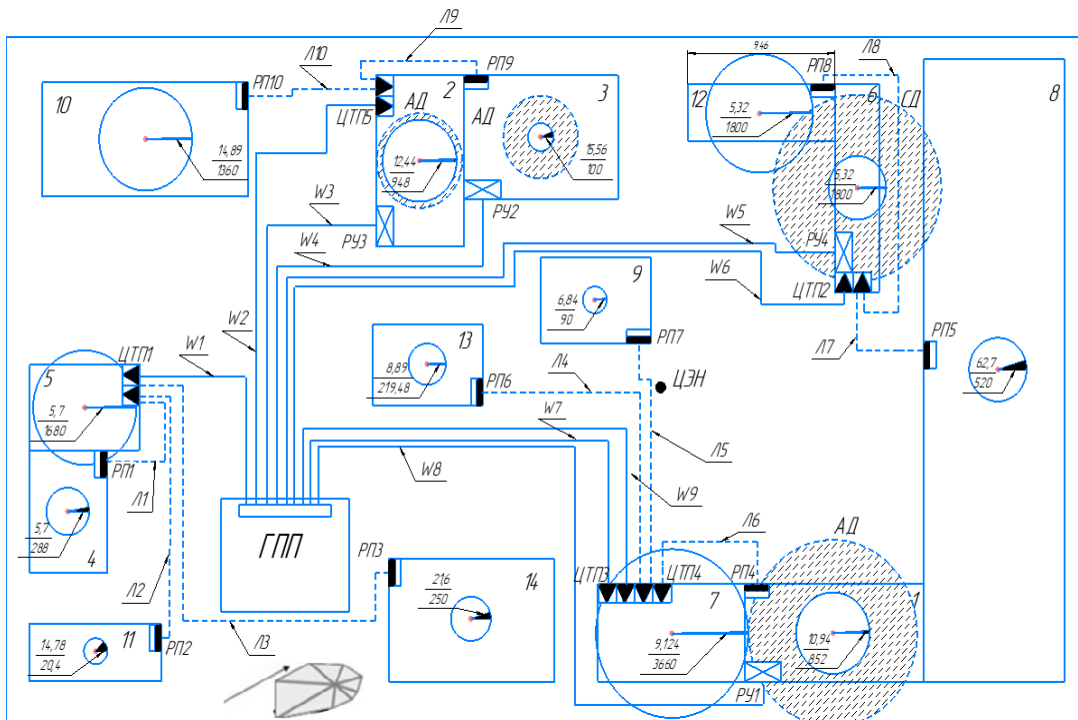


Рис. 1. 1 вариант системы электроснабжения цементного завода

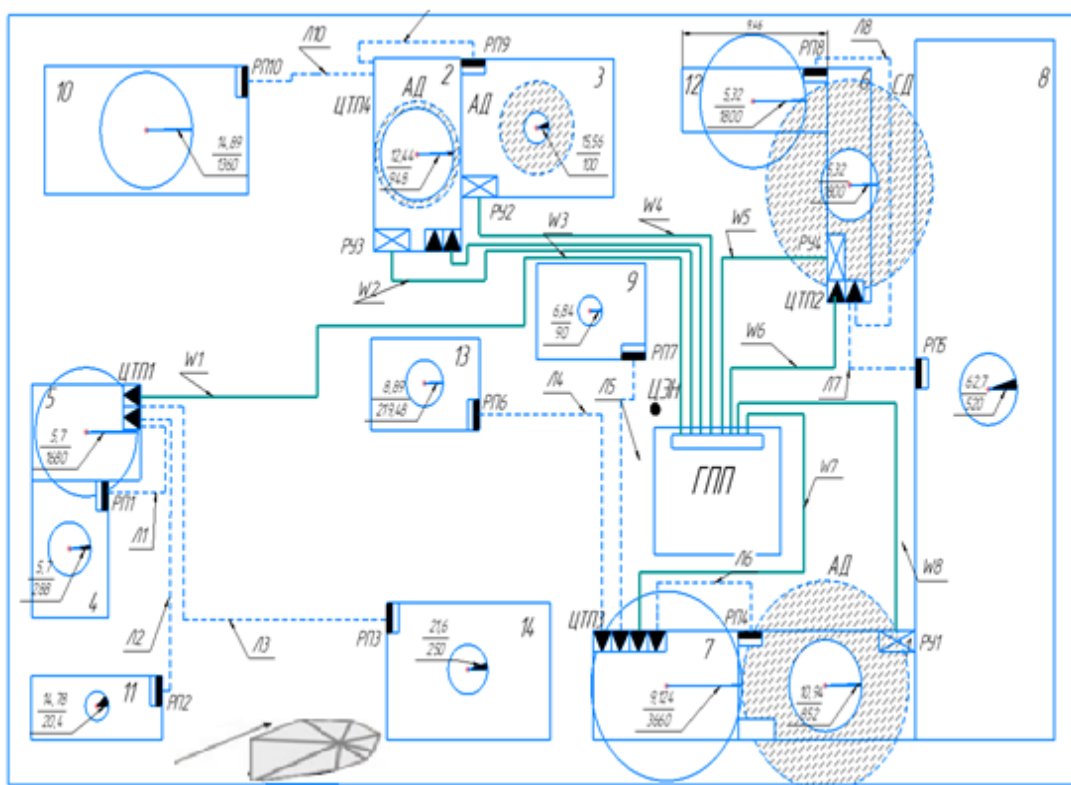


Рис. 2. 2 вариант системы электроснабжения цементного завода

При принятии решения о покупке оборудования, необходимо оценить капитальные затраты на каждый из рассматриваемых вариантов и сравнить их. Один из

вариантов оборудования может быть более дорогим в приобретении, но иметь низкие затраты на обслуживание и энергопотребление. Второй вариант может быть дешевле в покупке, но потребовать более высоких расходов на ремонт и замену деталей, а также потреблять больше энергии.

Для начала необходимо определить полную стоимость каждого варианта оборудования, которая включает в себя стоимость покупки, доставки, монтажа и настройки.

К рассмотрению приняты два варианта комплектов электрооборудования системы электроснабжения завода, в частности электрооборудования, устанавливаемого на главной понизительной подстанции завода и элементов распределительной внутризаводской сети при установленной мощности предприятия 38,81 МВт.

Система внешнего электроснабжения завода выполнена по схеме 5АН «мостик с выключателями в цепях линий и автоматической перемычкой со стороны трансформаторов». При отключении одной из ВЛ такая схема позволяет оставить в работе оба трансформатора в автоматическом режиме.

Используемые при оценке критерии экономичности:

1) стоимость воздушной линии

$$K = n \cdot l \cdot K_0, \quad (1)$$

где n – количество воздушных линий; l – длина воздушных линий, км; K_0 – стоимость сооружения 1 км линии.

2) Капитальные затраты – это затраты на приобретение или модернизацию физических активов предприятия.

Формула расчета капитальных затрат

$$KЗ = ЗП + ЗТ + ЗМ, \quad (2)$$

где $KЗ$ – капитальные затраты, руб.; $ЗП$ – затраты на приобретение оборудования, руб.; $ЗТ$ – затраты на транспортировку оборудования, руб.; $ЗМ$ – затраты на монтаж оборудования, руб.

В табл. 1 и 2 приведена сравнительная оценка технических характеристик и стоимости выбранного оборудования и линий электропередачи.

В табл. 1 приведена сравнительная оценка технических и стоимостных характеристик силовых трансформаторов с расщепленной обмоткой и устройством РПН, устанавливаемых на ГПП, позволяющих регулировать напряжение в заводской сети и снижать токи короткого замыкания в аварийных режимах, и измерительных

трансформаторов тока на 110 и 10 кВ, используемых в цепях защиты трансформаторов ГПП.

Таблица 1

Сравнительная оценка технических и стоимостных характеристик оборудования ГПП

Силовые трансформаторы ГПП		
Характеристики	ТРДН-40000/110	ТРДНС-40000/110
	Вариант 1	Вариант 2
Верхний предел номинального напряжения обмоток, кВ	ВН=115; НН=11	ВН=115; НН=11
Потери, кВт, при Х.Х.:	50	70
Потери, кВт, при КЗ:	160	240
Напряжение КЗ Ук, %:	10	10,5
Ток Х.Х. I ₀ , %:	0,7	0,65
Стоимость, руб.	9000000	11500000
Трансформаторы тока 110 кВ		
Характеристики	ТОЛ-110-III:	ТФЗМ-110Б-1:
	Вариант 1	Вариант 2
Напряжение, кВ	110	110.
Максимальное напряжение, кВ	126	12
Сила первичного тока, А	50-2000	100
Сила вторичного тока, А	1, 5	1, 5
Вторичная нагрузка, ВА	30	30
Частота, Гц	50, 60	50
Стоимость, руб.	523200	655000
Трансформаторы тока 10 кВ		
Характеристики	ТЛК-10:	ТОЛ-10:
	Вариант 1	Вариант 2
Напряжение, кВ	10	10, 11
Максимальное напряжение, кВ	11	12
Сила первичного тока, А	5	50-1500
Сила вторичного тока, А	5	1,5
Частота, Гц	50,60	50,60
Стоимость, руб.	35528	38088

В табл. 2 дана сравнительная оценка технических и стоимостных характеристик питающих линий напряжением 110 кВ на основе сталеалюминиевых проводов марок АС 120/19 и АСК 150/34, осуществляющих связь с энергосистемой, и кабелей распределительной сети завода 10 кВ – АПвВ-10 500/35 и АПвПуг-10 500/70.

Таблица 2

Сравнительная оценка технических и стоимостных характеристик
линий электропередачи

Питающие линии напряжением 110 кВ		
Характеристики	АС120/19	АСК 150/34
	Вариант 1	Вариант 2
Диапазон температур эксплуатации	от -70 до +90	от -60 до +90
Допустимый ток	390	450
Срок службы, не менее	45	45
Коэффициент температурного линейного расширения	19,2	18,3
Электрическое сопротивление 1 км провода постоянному току	0,244	0,2061
Стоимость, руб/м	148	195
Кабели распределительной сети завода 10 кВ		
Характеристики	Кабель АПВВ – 10 500/35	Кабель АПВПуГ-10 500/70
	Вариант 1	Вариант 2
Диапазон температур эксплуатации, °С	от -50 до +50	от -60 до +50
Допустимый ток, А	945	900
Срок службы, не менее, лет	45	30
Коэффициент температурного линейного расширения, $1/°C \cdot 10^{-6}$	20,5	18,7
Электрическое сопротивление 1 км провода постоянному току, Ом/км	0,700	0,271
Стоимость, руб/м	1872	2000

Полная оценка капитальных затрат по представленным вариантам выбранного оборудования системы электроснабжения цементного завода приведена в табл. 3.

Оценка капитальных затрат на оборудование ГПП

Капитальные затраты на оборудование		
	вариант 1	вариант 2
Опоры 110 кВ	1250000+30000+41000 = = 1321000 руб	595000+30000+41000= = 666000 руб.
Силовые трансформаторы	9000000·2+30000+60000·2= = 18150000 руб.	23000000+30000+(60000·2)= = 23150000 руб.
Кабельные линии 110 кВ	1931400+10000+50000 = = 1991400 руб.	2574000+10000+50000 = = 2634000 руб.
Кабельные линии 10 кВ	1241200+10000+50000 = = 1301200 руб.	2094000+10000+50000 = = 2154000 руб.
Трансформаторы тока 110 кВ	2092800+30000+60000 = = 2182800 руб.	2620000+30000+60000 = = 2710000 руб.
Трансформаторы тока 10 кВ	852672+30000+70000 = = 952672 руб.	2342800+30000+70000 = = 2442800 руб.
Итого	25899072 руб.	57462800 руб.

Затраты на техническое обслуживание и ремонт оборудования:

$$ЗРо = \frac{(З_{р.м} \cdot R_m + 3_{р.м} R_э) \cdot T_{шт}}{60 \cdot F_d K_{зо}}, \quad (3)$$

где $З_{р.м}$ – затраты на текущий ремонт и содержание оборудования, 7 % от полной первоначальной стоимости оборудования; R_m – категория ремонтной сложности механической части оборудования; $R_э$ – категория ремонтной сложности электрической части оборудования; F_d – 5000 ч – годовой действительный фонд времени работы оборудования; $K_{зо} = 0,8$ – средний нормативный коэффициент загрузки оборудования.

$$ЗРо 1 вариант = \frac{(1757034,16 \cdot 18 + 1757034,16 \cdot 20) \cdot 84}{60 \cdot 5000 \cdot 0,8} = 23368,5 \text{ руб.}$$

$$ЗРо 2 вариант = \frac{(2213183,86 \cdot 18 + 2213183,86 \cdot 20) \cdot 84}{60 \cdot 5000 \cdot 0,8} = 29435,3 \text{ руб.}$$

Определим затраты на электроэнергию для двух вариантов систем электроснабжения. Затраты на электроэнергию зависят от мощности установленного на участке оборудования, продолжительности времени его работы и стоимости 1 кВт/ч.

Затраты на силовую электроэнергию:

$$\mathcal{E}_{\text{сил}} = P_{\text{уст}} \cdot T_{\text{об}} \cdot \eta \cdot k \cdot E_э \quad (4)$$

где $P_{уст}$ – установленная мощность оборудования, кВт; $T_{об}$ – время использования оборудования, 5400 час; η – коэффициент загрузки оборудования во времени, равный 0,8; k – средневзвешенный коэффициент спроса, равный 0,75 - 0,8; E_3 – тариф за 1 кВт/час, (7.05 руб.).

$$\mathcal{E}_{\text{сил 1 вариант}} = 38800 \cdot 5400 \cdot 0,8 \cdot 0,75 \cdot 7,05 = 886269600 \text{ руб.}$$

$$\mathcal{E}_{\text{сил 2 вариант}} = 38800 \cdot 5400 \cdot 0,8 \cdot 0,8 \cdot 7,05 = 945354240 \text{ руб.}$$

Сравнительная оценка капитальные затраты на приобретение, затрат на обслуживание и энергопотребление показала, что экономически выгодным является комплект оборудования по первому варианту.

Литература

1. Щербаков, Е.Ф. Электроснабжение. Курсовое проектирование : учебное пособие / Е. Ф. Щербаков, Д. С. Александров, А. Л. Дубов. – СПб.: Лань, 2014. – 192 с.

2. Антонов, С. Н. Проектирование электроэнергетических систем : учебное пособие / С. Н. Антонов, Е. В. Коноплев, П. В. Коноплев, А. В. Ивашина. – Ставрополь: СГАУ, 2014. – 104 с.

3. Лыкин, А. В. Электрические системы и сети / А. В. Лыкин – М.: Изд-во Логос, 2013. – 256 с.

УДК 621.43

Распределенная энергетика на службе энергетической безопасности

Разуваев Александр Валентинович, доктор технических наук,
профессор кафедры «Атомная энергетика»

Балаковский инженерно-технологический институт – филиал федерального государственного автономного образовательного учреждения высшего образования «Национальный исследовательский ядерный университет «МИФИ», г. Балаково

В работе представлено обоснование применения комбинированных энергоустановок на базе двигателей внутреннего сгорания. Эти установки способны вырабатывать электроэнергию и тепловую энергию одновременно. Установки с такими возможностями относятся к когенерационным и используются на объектах для обеспечения электро- и теплоснабжения различных объектов, в том числе и автономных. Показано рациональное использование энергоресурсов при производстве электроэнергии дизельными или турбогенераторами с глубокой утилизацией тепла отработавших газов, масла, охлаждающей жидкости. Кроме этого, когенерационные

установки являются мощным стимулом применения их в качестве способа повышения энергетической безопасности объекта. Материалы статьи предназначены для слушателей и студентов ВУЗов энергетической направленности, инженеров, руководителей предприятий и организаций, связанных с эксплуатацией дорогостоящего оборудования и соответствующих зданий.

С конца XVIII века в качестве источника тепла и энергии используются углеводороды, к которым относятся нефть, газ, уголь и сланцы. Все эти виды органического топлива не возобновляемы. По последним подсчетам, запасы их составляют 6310 млрд. тонн условного топлива, и при уровне мировой добычи девяностых годов имеющегося на Земле угля хватит на 1500 лет, нефти - на 250 лет, газа – на 120 лет, поэтому человечество уже сегодня должно ограничить их использование.

Кроме того, сжигание углеводородов в процессе хозяйственной деятельности в 100-200 раз превышает природные поступления углекислоты в атмосферу. Это влияет на глобальное потепление и изменение климата нашей планеты. Поскольку потребление энергии постоянно возрастает, и в ближайшее десятилетие по оценке компании «Siemens Power Group» рост его составит 70-80 млн. кВт в год, рациональное использование традиционных невозобновляемых источников энергии и поиски новых, обеспечивающих экологически безопасную обстановку в мире, – задача, которую обязаны решать все индустриально развитые страны.

Меры по экономии энергоресурсов получили широкое распространение в Канаде, Великобритании, США, Японии уже с 70-х годов. В России только в апреле 1996 года был принят Федеральный Закон об энергосбережении. Комплекс мероприятий, предусматриваемых этим законом, позволит снизить высокий (в 2-3,5 раза против развитых стран) расход энергии на единицу стоимости продукции, повысить конкурентоспособность отечественных товаров на мировом рынке, даст прирост национального дохода. Энергосберегающие программы были приняты практически во всех регионах нашей страны. Рациональное энергообеспечение и применение энергосберегающих технологий - основные принципы этих документов. Однако в настоящий момент в России складывается неблагоприятная обстановка по энергообеспечению. На это есть веские причины.

К 2005 году мощность энергетического оборудования, отработавшего свой парковый ресурс, составит 84,0 МВт или 49 % установленной мощности, т.е. треть мощностей электростанций потребуют замены, а износ линий электропередач составляет 25 %. Оставшиеся мощности уже в 2006 году не смогут обеспечить энергопотребление даже на уровне 1998 года. И если в зоне Единой энергетической

системы, охватывающей 30 % территории страны, обеспечение надежного энергоснабжения в пределах установленной мощности может быть связано с развитием энергетических связей, рациональным сочетанием централизованного и децентрализованного энергоснабжения и обеспечением стабильной и бесперебойной работы всего энергетического оборудования, то для остальной территории России энергетическая безопасность обеспечивается только дублирующими автономными источниками, а также за счет электростанций, работающих на базе нескольких источников энергии. Следовательно, строительство децентрализованных комбинированных источников электро- и теплоснабжения или мини-ТЭС приобретает большое значение. Эти источники энергии могут составить серьезную конкуренцию централизованному тепло- и электроснабжению.

За последние годы и то, что в настоящее время вследствие кризиса, охватившего все сферы экономики страны, сложилась ситуация, когда в условиях наличия большого резерва электрической мощности в региональных энергосистемах невозможно его использовать из-за падения потребления технологического пара промышленными потребителями. Следовательно, имеется существенный недогруз электроагрегатов. Отсюда повышенный расход топлива из-за работы в неэкономичных режимах и удорожание стоимости вырабатываемой электроэнергии.

Кроме того, в условиях рыночной экономики ориентация на традиционное централизованное теплоэнергоснабжение от крупных источников становится проблематичной, так как традиционные централизованные теплофикационные системы не обеспечивают расчетной экономии топлива и общей эффективности. Происходит это по двум причинам. Во-первых, эффект системной экономии топлива от централизации теплоснабжения практически сведен к нулю вследствие того, что КПД промышленных и отопительных котельных повышен до уровня КПД энергетических котлов. Во-вторых, топливная эффективность от комбинированной выработки электрической и тепловой энергии на ТЭЦ оказалась ниже расчетной вследствие значительных тепловых потерь и потерь с утечками при транспорте горячей воды на большие расстояния. Эти потери достигают 20-25 %. Кроме того, магистральные тепловые сети от ТЭЦ имеют низкую надежность, что приводит в ряде случаев к нарушению теплоснабжения, а следовательно, к ущербу как материальному, так и социальному [3].

Как уже отмечалось выше, проблемы, возникающие при эксплуатации систем централизованного энергообеспечения, разрешимы с помощью средств малой энергетики.

Создание мини ЭС и ТЭС имеет ряд преимуществ. Среди них основными являются короткие сроки строительства (от 1 года до 3-4 месяцев), достаточно быстрый срок окупаемости (у газовых дизелей до 1,6 года), повышение надежности теплоснабжения потребителей, снижение инерционности теплового регулирования и потерь в тепловых сетях.

Строительство децентрализованных источников энергии активно ведется во всем мире. Их суммарная мощность, в том числе и с когенерацией (или комбинированного цикла), в 1998 году составила 200 ГВт, что составило 6 % суммарной мощности ЭС всех типов. К 2015 году ожидается прирост мощностей ЭС и ТЭС до 400 ГВт. Лидеры по когенерации и малой энергетике – европейские страны. Суммарная мощность малых ЭС в странах Европы составила примерно 9 % мощностей всех ЭС, к 2010 году ожидается рост до 130 ГВт, а это 18 % от мощности всех ЭС Европы. Малая энергетика и когенерация широко распространена в странах Скандинавии. Доля малых ЭС в Швеции составляет 60 %, в Дании – 40 %, в Финляндии – 34 %, в Нидерландах – 30 %, что говорит о серьезной альтернативе автономного энергообеспечения централизованной системе.

Весь ряд установок, применяемых в малой энергетике, классифицируется по мощности следующим образом: микро-ЭС и ТЭС имеют мощности от 1 до 250 кВт; мини-ЭС – от 250 до 1000 кВт; малые – 1 - 60 МВт; средние – 60 - 300 МВт; большие ЭС и ТЭС имеют мощность более 300 МВт. Причем речь идет о мощности ЭС или ТЭС, а не об агрегатной мощности одного первичного двигателя.

Что касается производства генераторных агрегатов, то в диапазоне от 1 до 5 МВт подавляющее большинство из них выпускаются с дизельными и газодизельными первичными двигателями (96-98 % по числу и 95-96,4 % по суммарной мощности), в диапазоне же мощностей от 5 до 20 МВт доля агрегатов с ДВС падает до 39-50 % по числу и до 49-60 % по суммарной мощности. При мощности 30 МВт преимущество за газотурбинными агрегатами.

У газовых турбин КПД составляет 25-34 %, их установка наиболее выгодна на крупных промышленных предприятиях, которые имеют значительные (больше 8-10 МВт) электрические нагрузки, собственную производственную базу, высококвалифицированный персонал для установки и эксплуатации турбин, ввода в действие системы газоснабжения высокого давления.

Преимущество дизельных и газодизельных агрегатов в диапазоне мощностей от 1 до 5 МВт перед газотурбинными агрегатами - их высокий, 36-45 %, КПД. Кроме того, эксплуатационные затраты на ЭС с дизельными и газодизельными агрегатами ниже, а

капитальный ремонт требует значительно меньших людских и финансовых ресурсов, чем у газовых турбин. Эти двигатели с успехом используются на предприятиях малой и средней мощности, этим и объясняется высокий спрос на них.

Рациональное использование энергоресурсов при производстве электроэнергии дизельными- или турбо-генераторами невозможно без глубокой утилизации тепла отработавших газов, масла, охлаждающей жидкости. Именно на глубокой утилизации вторичных энергоресурсов основано действие когенерационных установок или ТЭС, количество которых, как отмечалось выше, постоянно увеличивается. Применение установок данного типа позволяет увеличить коэффициент использования введенного в двигатель топлива до 85-90 %, однако при их использовании возникает ряд проблем, поскольку в отличие от электрической энергии использование тепловой носит более индивидуальный характер. Попробуем перечислить эти проблемы и возможные варианты их решения.

Во-первых, тепловая энергия может использоваться потребителем разнопланово: для отопления, для горячего водоснабжения, а также для технологических нужд (водяной пар). В каждом из этих случаев теплоноситель должен иметь свою температуру и давление. При отоплении его температура достигает 120°C и давление 6 атм., для горячего водоснабжения она равна 70°C при том же давлении, в случае использования теплоносителя для технологических нужд необходима температура 15°C , а давление -10 атм.

Разноплановое использование тепловой энергии требует и различных вариантов исполнения системы ее утилизации в двигателе. Они должны отличаться по расходу и виду охлаждающего теплоносителя, по типам и размерам используемых теплообменных поверхностей и теплообменных аппаратов. Это приводит к различным схемам и компоновкам теплоутилизационных контуров, что, в свою очередь, делает невозможным изготовление мини-блок ТЭС в заводских условиях и поставку их заказчику в готовом виде. Следовательно, необходимо найти компромиссное техническое решение по созданию достаточно универсального теплоутилизационного контура, который мог бы использоваться потребителем по крайней мере как для горячего водоснабжения, так и для теплоснабжения, применяться на различных типах двигателей в ограниченном диапазоне их мощностей, и кроме того монтироваться непосредственно на раме и других элементах дизель-генератора в заводских условиях.

Во-вторых, требование высокой надежности работы и постоянства параметров всех систем ТЭС в течение всего срока службы приводит к необходимости подачи в теплообменные аппараты достаточно чисто теплоносителя, к которому невозможно

отнести воду, циркулирующую в системах отопления и горячего водоснабжения. Следовательно, возникает необходимость в создании промежуточного контура циркуляции, с помощью которого осуществлялась бы передача тепловой энергии от всех систем двигателя в систему теплоснабжения потребителя. В состав такого теплоутилизационного контура должно включаться следующее оборудование: циркуляционный насос, водоводяной теплообменник для охлаждения охлаждающей жидкости двигателя, водомасляный теплообменник для охлаждения смазочного масла, котел-утилизатор для утилизации тепловой энергии, отходящей с отработанными газами, сетевой подогреватель для передачи утилизированной от всех систем двигателя тепловой энергии в систему теплоснабжения потребителя. Все перечисленные теплообменные аппараты, а также циркуляционный насос должны быть связаны между собой в определенную систему. В такой системе все параметры теплообменных аппаратов, расходно-температурные характеристики теплоутилизационного контура и температурно-мощностные режимы двигателя связаны между собой. Изменение одного из них непременно обуславливает изменение всех других. В результате окончательная оценка пригодности того или иного теплообменника может быть оценена только при работе его в системе.

В-третьих, после принятия решения о создании промежуточного теплоутилизационного контура необходимо выбрать его схему. Все различия возможных схем так или иначе сводятся к решению вопроса о преимуществах последовательного или параллельного включения теплообменников. Исследования, проводимые региональным научно-координационным центром «Владренако» для дизелей мощностью 100 кВт, показали, что при равной интенсивности температурных процессов и при одинаковых расходно-температурных параметрах схема с последовательным включением имеет заметные преимущества по сравнению с параллельной, как в режиме горячего водоснабжения, так и в режиме теплоснабжения. Однако этот вопрос требует дополнительной проработки в каждом конкретном случае, на каждом диапазоне мощностей.

Выше уже говорилось о том, что в системе глубокой утилизации тепла двигателя все параметры теплообменных аппаратов, расходно-температурные характеристики теплоутилизационного контура и температурно-мощностные режимы двигателя тесно связаны между собой. Следовательно, наряду с рациональным выбором схемы теплоутилизационного контура, точным расчетом и правильным подбором оборудования для утилизации тепла необходимо совершенствовать и дизели.

Как показывают работы кафедры ДЭУ ВИТУ, проведенные совместно с рядом других исследователей, дальнейшее развитие дизелей различного назначения связано с повышением газотурбинного наддува и с более глубокой и комплексной внутренней утилизацией теплоты (КВУ) при их высокотемпературном охлаждении (ВТО). Более того, КВУ может оказаться весьма эффективным средством преодоления ряда сложных проблем при внедрении дизелей с ВТО и при высоком наддуве.

Таким образом, строительство когенерационных установок и дальнейшее совершенствование их работы – это одно из прогрессивных направлений развития как современного дизелестроения, так и рационального использования невозобновляемых источников энергии.

Литература

1. Замоторин, Р. В. Малые теплоэлектроцентрали –поршневые или турбинные / Р. В. Замоторин // Энергосбережение в Саратовской области. – 2001, № 2 (004) – С. 35-39.
2. Кривов, В. Г. Некоторые проблемы и направления совершенствования ДЭУ-объектов специального назначения / В. Г. Кривов, А. Н. Агафонов // Электросистемы. – 2004, № 3-4. – С. 45-48.
3. Дьяков, А. Ф. Некоторые аспекты обеспечения энергетической безопасности страны / А. Ф. Дьяков // Сб. статей. Самара – 2004, – № 5 – С. 25-27.
4. Гордеев, П. А. Малая энергетика и когенерация / П. А. Гордеев // Электросистемы – 2004, № 3-4 – С. 16-20.

УДК 621.43

Специфика расчета когенерационной установки для отопления объекта

Разуваев Александр Валентинович, доктор технических наук,
профессор кафедры «Атомная энергетика»

Балаковский инженерно-технологический институт – филиал федерального государственного автономного образовательного учреждения высшего образования «Национальный исследовательский ядерный университет «МИФИ», г. Балаково

В работе обоснована актуальность применения комбинированной выработки электрической и тепловой энергии (когенерационная установка) для потребителя. В связи с выработкой вторичной теплоты двигателем внутреннего сгорания, входящим в состав когенерационной установки является энергосберегающим мероприятием, повышающим коэффициент полезного использования теплоты введенного топлива почти в два раза. Представлен алгоритм расчета теплотерь здания потребителя и величины вторичной теплоты от когенерационной установки. Обоснована актуальность сравнения величин теплоты, необходимой для потребителя, и возможной теплоты, получаемой от системы утилизации когенерационной установки, на предмет необходимости проектирования дополнительного источника теплоты на данном объекте.

Применение островных или автономных источников электроснабжения (АИЭ) в качестве постоянного производителя электро- и теплоснабжения становится достаточно актуальным вопросом. Это связано с полезным использованием отводимых энергоресурсов от ДВС, т.е. использования теплоты на нужды теплоснабжения, отводящих с выхлопными газами, охлаждающей жидкостью и маслом [1]. Учитывая экономическую, экологическую целесообразность использования когенерационных установок для различных объектов, то представляется необходимым иметь алгоритм расчета параметров когенерационной установки, совместив их с параметрами объекта.

Для этого следует иметь в виду, что в течение года на территории России расход теплоты на отопление объекта будет различным. Так в летний период в отоплении объектов нет нужды и естественно при этом производить теплоту для данного потребителя нет необходимости. В период зимних дней, в частности, когда минимальная температура окружающего воздуха опускается ниже нуля или своей средней величины, тогда расход теплоты на отопление необходим максимальный. Из этого следует, что величина расхода теплоты на отопление в течение календарного года изменяется от минимального летом и до максимального зимой.

Это справедливо для средней полосы России. В условиях Севера величина потребления теплоты будет определяться месторасположением энергоустановки с учетом климатической зоны.

Количество теплоты, идущей на отопление, будет зависеть от показателей величины температуры окружающего воздуха. Имея в виду, что для конкретной температуры окружающего воздуха количество тепла, необходимого на отопление, будет постоянной в течение относительно длительного периода времени, которое может составлять и сутки, и двое. Поэтому из этого следует, что величину количества теплоты, необходимую на отопление объекта, можно считать величиной почти постоянной для относительно длительного периода времени и зависит только от температуры окружающего воздуха.

На основании вышеизложенного следует рассмотреть специфику совместной работы дизель-генератора с системой утилизации вторичной теплоты в составе когенерационной установки (КУ) и потребителя теплоты с целью его отопления [2].

В данном случае необходимо знать график требуемой электрической нагрузки от когенерационной установки. Этот график может быть составлен на реальных данных или статистических данных, либо оценочный. Он необходим для расчета получаемой теплоты от системы утилизации отводимой теплоты (СУОТ) КУ. Далее график электрической нагрузки пересчитывается в график тепловой мощности, отводимой от СУОТ ДГ, и при наличии графика тепловой нагрузки потребителя, рассчитать необходимое количество теплоты для дополнительной выработки к теплу от СУОТ КУ, чтобы обеспечить необходимое и заданное количество теплоты потребителю с целью его отопления.

Величину разности тепловых мощностей, производимых СУОТ КУ и величиной, необходимой потребителю, компенсируется установкой дополнительного источника тепла, а именно водогрейного котла.

Кроме того, с целью определения количества теплоты, получаемой от СУОТ КУ при работе ДГ на частичных нагрузках, необходима методика, позволяющая уже на стадии проектирования конкретного объекта с автономным электро- и теплоснабжением от КУ.

При совершении эффективной работы двигателем (выработка электроэнергии) коэффициент полезно используемой теплоты введенного с топливом составляет 37 - 39 %. При использовании теплоты, отведенной от двигателя от охлаждающей жидкости, маслом и с выхлопными газами, то можно довести этот коэффициент до 85 - 90 %. Уравнение теплового баланса двигателя имеет вид:

$$Q_o = Q_e + Q_{охл.} + Q_{онв} + Q_{г} + Q_{м} + Q_{ост} , \quad (1)$$

где Q_o – общее количество теплоты, введенной в двигатель с топливом, на определенном режиме; Q_e – теплота, эквивалентная эффективной работе двигателя; $Q_{охл.}$ – теплота, отведенная с охлаждающей жидкостью дизеля; $Q_{онв}$ – теплота, отведенная с охлаждающей средой в охладителе надувочного воздуха (при его наличии); $Q_{г}$ – теплота, отведенная от двигателя с отработавшими газами; $Q_{м}$ – теплота, отведенная с маслом; $Q_{ост}$ – остаточный член теплового баланса (не учтенные составляющими теплового баланса).

Для начала рассмотрим величину расчета необходимой теплоты для отопления объекта или потребителя. Обозначим эту величину как $Q_{потр}$ и ее можно рассчитать с достаточной точностью (при необходимости проводится уточненный расчет по

имеющимся методикам расчета теплопотерь зданий и сооружений на стадии проекта или имеющегося сооружения) по формуле:

$$Q_{\text{пот}} = q_0 \cdot (t_{\text{в}} - t_{\text{н}}) \cdot V \cdot a, \quad (2)$$

где $Q_{\text{пот}}$ – теплопотери здания – потребителя; q_0 – удельная тепловая характеристика здания (берется из справочных таблиц); V – объем здания, (по наружному обмеру определяется расчетом); a – коэффициент, учитывающий изменение удельной тепловой характеристики зданий в зависимости от расчетной температуры наружного воздуха, (берется из справочных таблиц); $t_{\text{в}}$ – температура внутри помещения, зависит от назначению помещения (жилое, производственное и т.д.) и берется из справочных таблиц; $t_{\text{н}}$ – температура наружного воздуха, зависит от климатической зоны эксплуатации объекта (помещения) и берется из справочных таблиц.

Тогда, суммарное количество отводимой теплоты от когенерационной установки (КУ) определим как:

$$Q_{\text{ку}} = \sum Q^i = \sum (Q_{\text{м}}^i + Q_{\text{охл.}}^i + Q_{\text{г}}^i), \quad (3)$$

где $\sum Q^i$ – суммарное количество теплоты, отведенное от соответствующих теплоносителей дизеля: с маслом, охлаждающей жидкостью и выхлопными газами. Причем эти величины должны соответствовать i – режиму работы КУ (электрической мощности на i – режиме).

Соответственно расчет отводимой теплоты конкретного теплоносителя определится по формуле на i – режиме:

$$Q = G \cdot c \cdot (t^2 - t^1), \quad (4)$$

где: G – расходы соответствующего теплоносителя (охлаждающей жидкости и масла) не зависят от нагрузки на ДГ, т.к. обороты двигателя на привод генератора являются постоянными во всем диапазоне нагрузок; $G_{\text{г}}$ – расход выхлопных газов, зависит от нагрузки на ДГ в связи с изменением расхода воздуха и топлива; $c_{\text{м}}$, $c_{\text{в}}$ – удельная теплоемкость соответствующих теплоносителей масла и охлаждающей жидкости, при незначительном изменении рабочих температур теплоносителей можно принять, что эти параметры не изменяются и являются постоянными; $c_{\text{г}}$ – удельная теплоемкость выхлопного газа, также изменяется от температуры выхлопного газа, которая в свою очередь может существенно меняться от нагрузки на ДГ; t^2 и t^1 – температуры соответствующих теплоносителей на входе (t^2) в теплообменник и на выходе из теплообменника (t^1).

Зная величину и изменение электрической нагрузки на КУ имеется возможность определения величины отводимой теплоты от той же КУ на i – режиме. Это позволяет определить среднеэксплуатационную величину теплоты, вырабатываемой КУ. Это и

является спецификой работы КУ с объектом электро- и теплоснабжения объекта – потребителя.

Типовая иллюстрация графика среднеэксплуатационной электрической и тепловой мощности КУ представлена на рис. 1.

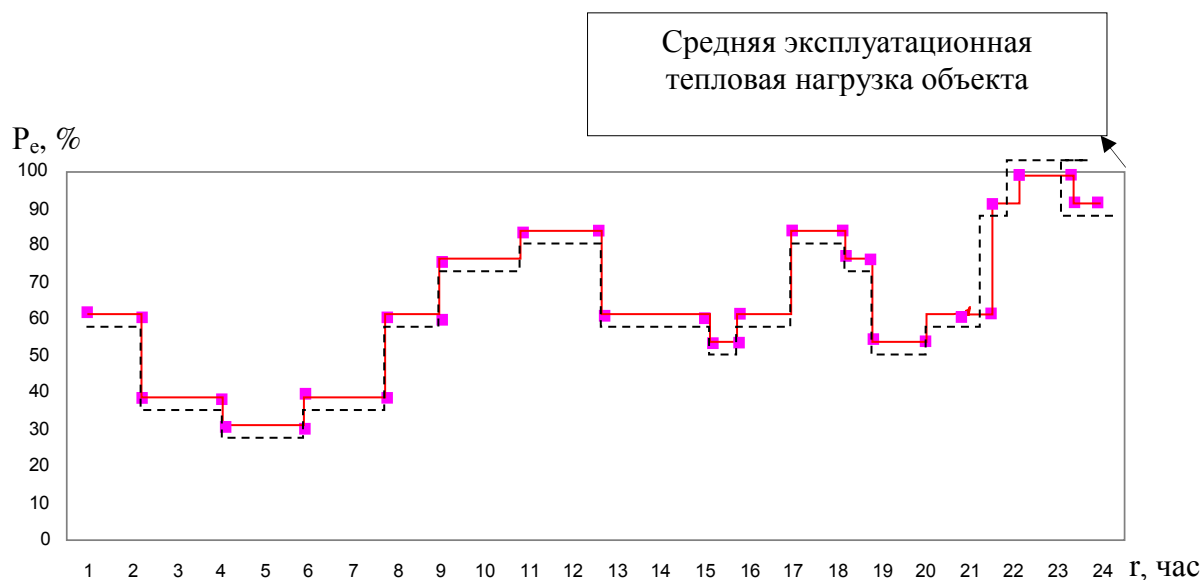


Рис. 1. Изменение электрической и тепловой нагрузки когенерационной установки в течение суток (условно)

Зная температуру наружного воздуха, величину теплопотерь здания в каждый отрезок времени можно рассчитать необходимую величину теплоты на отопление.

Сравнивая величины необходимой и вырабатываемой теплоты от КУ, делается вывод о необходимости внести в проект системы теплоснабжения потребителя дополнительный источник теплоты в виде водогрейного котла с целью обеспечения гарантированного и необходимого теплоснабжения потребителя [3].

На основании вышеизложенного можно сделать основные выводы:

- получить исходные данные для расчета теплообменного оборудования, входящего в СУОТ;
- ввести в алгоритм системы автоматики КУ приоритетность использования тепла от СУОТ;
- разработать алгоритм и техническое задание на систему автоматики теплоэнергетического комплекса в составе КУ непосредственно связанных с объектом потребления тепла;
- рассчитать экономический эффект на стадии проектных предложений или разработки бизнес – плана от применения когенерационной установки в составе ДВС и СУОТ для отопления объекта потребителя с учетом климатической зоны эксплуатации объекта и реальных режимов работы ДГ по электрической нагрузке.

Литература

1. Кривов, В. Г. Предложения по созданию комбинированных малых теплоэлектроцентралей на базе поршневых и газотурбинных двигателей с утилизацией теплоты / В. Г. Кривов, А. Н. Агафонов // Двигателестроение, 1998. – № 2. – С. 3 - 5.
2. Кривов, В. Г. Основные направления совершенствования автономных дизельных энергетических установок / В. Г. Кривов, А. Н. Агафонов // Сборник докладов НТС «Научные и практические вопросы совершенствования теплоэнергетических установок малой мощности». – Выпуск 7, ВИТУ. – СПб., 2002. – С. 106 - 120.
3. Агафонов, А. Н. Разработка предложений по обоснованию системы автономного энергоснабжения на базе дизель-генераторов с комплексной утилизацией теплоты / А. Н. Агафонов // НТО, Шифр «Скит». – СПб.: ВИТУ, 2002. – 99 с.

УДК 621.43

Исследование температурного состояния поршня при высокотемпературном охлаждении дизеля

Разуваев Александр Валентинович, доктор технических наук,
профессор кафедры «Атомная энергетика»;

Костин Дмитрий Александрович, кандидат технических наук,
доцент кафедры «Атомная энергетика»;

Устинов Николай Андреевич, кандидат технических наук,
доцент кафедры «Атомная энергетика»

Балаковский инженерно-технологический институт – филиал федерального государственного автономного образовательного учреждения высшего образования «Национальный исследовательский ядерный университет «МИФИ», г. Балаково

В статье приведен анализ некоторой технической литературы по условиям работы двигателя внутреннего сгорания с высокотемпературным охлаждением. Анализ основан на имеющихся экспериментальных исследованиях дизеля 6 ЧН 21/21 в качестве энергетической установки и опубликованными в различных научных рецензируемых журналах. В опубликованной литературе имеются условия работы втулки цилиндра с анализом водораспределения при ее охлаждении в условиях

высокотемпературного охлаждения дизеля. Дополнительно к опубликованным данным результатов термометрирования крышки и втулки цилиндра дизеля 6 ЧН 21/21 представлены величины и проанализированы изменения температуры цельнолитого охлаждаемого поршня при работе дизеля с высокотемпературным охлаждением. В заключении дана оценка повышения уровня температур поршня при изменении температуры охлаждающей воды до 390 К (117 оС). При этом обоснована эффективность и целесообразность применения режима высокотемпературного охлаждения энергетической установки. Материалы статьи предназначены для слушателей и студентов ВУЗов энергетической направленности, инженеров, руководителей предприятий и организаций, связанных с эксплуатацией двигателей внутреннего сгорания.

Интерес к созданию энергетических комплексов на основе двигателей внутреннего сгорания (ДВС), позволяющих обеспечить автономное электро- и теплоснабжение однозначно приводит к необходимости повышения температуры охлаждающей воды дизеля. Обусловлено необходимостью отопления зданий стандартными отопительными режимами. При условии сохранения работоспособности силовой установки, т.е. необходимо применять высокотемпературное охлаждение (ВТО) [1].

На машиностроительном заводе (г. Балаково) велись работы по созданию дизеля 12ЧН 21/21, форсированного до среднего эффективного давления $P_{\text{ме}} = 1,6$ МПа при частоте вращения $n = 1500$ мин⁻¹ с системой ВТО, для тепловоза с уменьшенной нагрузкой на ось. При этом предполагалось его использование вне тепловозной серии на объектах малой энергетики. Поэтому кроме стандартного режима применения дизеля в составе тепловоза с температурой охлаждающей воды 105 °С проводились работы по определению максимально возможного температурного режима для работы в составе отопительных систем, где дальнейшее увеличение температуры на выходе дизеля способствовало бы уменьшению габаритов теплообменного оборудования теплопунктов

В работах [2, 3], приводятся данные об эффективности применения режима ВТО на частичных нагрузках и повышенном температурном уровне деталей цилиндро–поршневой группы.

В работе [4] анализируется расширенный комплекс показателей, необходимых для оценки надежной работы дизеля. И представлены экспериментальные данные по работе крышки цилиндра.

Что касается втулки цилиндра, то более подробные данные по ней можно получить в работе [5].

Кроме этого, требуется и модернизированная система охлаждения для обеспечения режима ВТО. Такая система была разработана совместно с коллективом специалистов и представлена в работе [6]. Эта система была проверена на экспериментальном стенде с дизелем 6ЧН21/21 и показала себя только с лучшей стороны.

Целью данной работы является исследование температурного состояния поршня в условиях режима ВТО, как одной из ответственных деталей ЦПГ. Учитывая, что поршень работает внутри более нагретой втулки цилиндра после перевода дизеля на ВТО, температурное состояние поршня будет определять предел повышения температуры охлаждающей жидкости дизеля.

Исследованию был подвергнут цельнолитой поршень, имеющий внутренний канал для циркуляции охлаждающего масла. Поршень изготавливается из алюминиевого литейного сплава АЛ 25.

Исследования проведены на двигателе 6ЧН 21/21 при частоте вращения коленчатого вала $n = 25 \text{ с}^{-1}$ (1500 об/мин.) и мощности 735 и 882 кВт. Были получены температурные поля серийного цельнолитого алюминиевого охлаждаемого маслом поршня при различных температурах охлаждающей воды на выходе из дизеля, которая ступенчато изменилась от 356 К (83 °С) до 390 К (117 °С).

Таким образом было установлено, что повышение температуры охлаждающей воды на выходе из дизеля на 34 °С привело к росту температуры поршня в среднем на (25 - 30) °С или к снижению предела прочности при растяжении материала поршня на 3,98 МПа . Эскиз поршня с точками замера температуры на нем представлен на рис. 1.



Рис. 1. Эскиз поршня с точками замера температур

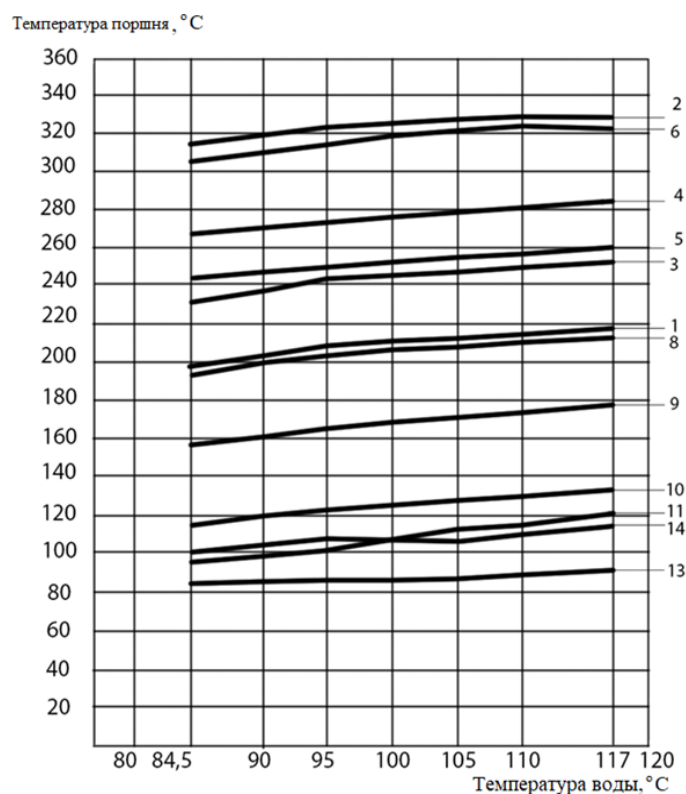


Рис. 2. Результаты термометрирования поршня в зависимости от температуры воды на выходе из дизеля при нагрузке $P_e = 882 \text{ кВт}$ и $n = 25 \text{ с}^{-1}$

На рис. 2 приведен график изменения температуры в характерных точках поршня в зависимости от температуры охлаждающей воды и при соответствующей мощности двигателя.

Анализ результатов термометрирования поршня свидетельствует, что повышение температуры охлаждающей воды от 356 К (83 °С) до 378 К (105 °С) незначительно увеличивает температуру поршня и даже в зоне расположения верхнего компрессионного кольца, её величина не превышает допустимых значений. Дальнейший рост температуры охлаждающей воды приводит к более существенному росту температуры масла, что увеличивает темп роста температуры поршня.

Анализ экспериментальных исследований по результатам термометрирования характерных точек поршня дизеля позволяет сделать следующие выводы:

1. Рост температуры охлаждающей воды до 378 К (105 °С) не вызывает повышения температуры наиболее ответственных участков поверхности поршня сверх допустимых пределов.

2. Дальнейший рост температуры охлаждающей воды до 390 К (117 °С) способствует повышению температуры в зоне расположения верхнего компрессионного кольца сверх допустимых значений.

3. При увеличении температуры поршня с применением ВТО ведет к снижению предела прочности при растяжении материала поршня примерно в два раза.

На основании вышеизложенного материала делаются следующие основные выводы:

1. Получены новые данные по величине температур примененной конструкции поршня на дизеле 6 ЧН 21/21 с режимом ВТО, которые дают основания для ограничения мощности ЭУ с этим дизелем на режиме ВТО до $P_e = 735$ кВт.

2. Полученные экспериментальные результаты нашли практическое отражение в мероприятиях по доводки дизелей типа ЧН 21/21 на машиностроительном заводе.

Литература

1. Разуваев, А. В. Поршневые двигатели внутреннего сгорания с высокотемпературным охлаждением / А. В. Разуваев // Саратов: СГТУ, 2001. – 128 с.

2. Дискин, М. Е. Высокотемпературное охлаждение двигателей внутреннего сгорания на режимах частичных нагрузок / М. Е. Дискин // Вестник Евразийской науки – 2018, № 2. – Том 10. – С. 12-18.

3. Разуваев, А. В. Износ деталей цилиндра - поршневой группы двигателя с системой высокотемпературного охлаждения в энергоустановках / А. В. Разуваев, Д. А. Костин, И. О. Кудашева [и др.] // Вестник Кыргызско - Российского университета. – 2019. – Том 19. – № 8. – С 45-48.

4. Разуваев, А. В. Свойства материалов, сдерживающих применение форсированных ДВС в энергетических комплексах / А. В. Разуваев, Е. Н. Слободин // XII Международная IEEE научно – техническая конференция «Динамика систем, механизмов и машин», Омск, Россия, 13-15 ноября 2018 г., типография ОмГТУ. – 2018. Том 6. – № 3. – С. 160 -164.

5. Разуваев, А. В. Выявление причин неравномерности температуры зеркала цилиндра дизеля 6 ЧН 21/21 / А. В. Разуваев, Н. А. Устинов, Н. В. Краснолудский [и др.] // Вестник КРСУ. – 2022. – Т. 22. – № 4. – С. 45-51.

6. Патент № 1321862 Российская Федерация, МПК F 01 P 3/22. Система охлаждения ДВС : № 4019693 : заявл. 06.02.1986 : опубл. 07.07.1987 / Ким Ф.Г., Синатов С.А., Орлов А.Н., Гулин С.Д., Разуваев А.В., Устинов Н.А., Тимохин К.А. ; заявитель Машиностроительный завод им. Ф. Э. Дзержинского. – 3 с. : ил. – Текст: непосредственный.

**Продукция для обеспечения энергетической безопасности
объектов различной инфраструктуры**

¹Разуваев Александр Валентинович, доктор технических наук,
профессор кафедры «Атомная энергетика»;

²Сармаев Андрей Владимирович, аспирант кафедры «Автоматизация и управление
технологическими процессами и производством»

¹Балаковский инженерно-технологический институт – филиал федерального
государственного автономного образовательного учреждения высшего образования
«Национальный исследовательский ядерный университет «МИФИ», г. Балаково;

² «РОСБИОТЕХ», г. Москва

В статье обосновывается целесообразность применения на различных объектах инфраструктуры оборудования для обеспечения его энергобезопасности. Таким оборудованием могут выступить резервные дизель–генераторные электростанции. Они включатся по команде системы автоматики и обеспечат электроснабжением объекта по заданному алгоритму. Пуск резервной дизель–генераторной электростанции осуществляется автоматически, а далее обеспечивается долив топлива и масла также автоматически. В течение не менее 72 часов эта электростанция работает без присутствия человека. Конвертация серийно выпускаемого дизель–генератора с дизелем типа 6 ЧН 21/21 в резервную электростанцию согласно требованиям ГОСТ должен обеспечивать резервную функцию электроснабжения объекта. Представлены необходимые устройства для функционирования дизель–генератора в качестве резервного. Проведена апробация работоспособности этих схем, устройств и оборудования. Результаты подтвердили их работоспособность, а сам дизель–генератор может выступить в качестве резервного. Материалы статьи предназначены для слушателей и студентов ВУЗов энергетической направленности, инженеров, руководителей предприятий и организаций, связанных с эксплуатацией дорогостоящего оборудования и соответствующих зданий.

В современных условиях становления рыночных отношений в нашей стране, все большую роль приобретает надежное и качественное обеспечение электроэнергией предприятий, организаций различных форм собственности, а также в ряде случаев и населенных пунктов. О проблемах «большой энергетики» достаточно написано и сказано в различных технических статьях и научно-популярных публикациях. Поэтому все большую актуальность приобретают современные средства «малой энергетики».

Достаточно напомнить о событиях, прошедших в Москве и Московской области в связи с аварией на подстанции «Чагино». Значительную сумму составляет ущерб от отключения электроэнергии, а в таких организациях как медицинские, в которых на

операционных столах или на обеспечивающих приборах жизнедеятельности лежат больные, вообще можно ли оценить ущерб, так как это приводит к летальному исходу.

Энергетическая безопасность (ЭБ) объекта является важной компонентой национальной безопасности страны и трактуется как состояние защищенности граждан, общества, государства, экономики от обусловленных внутренними и внешними факторами угроз дефицита всех видов энергии и энергетических ресурсов.

Очевидно, что потеря электроснабжения не допустима для большого ряда гражданских объектов, таких как промышленные объекты с непрерывным производством, объекты городской инфраструктуры, обеспечивающие жизненно важные потребности города, объекты связи, телевидения и радиовещания, некоторые объекты транспорта, медицинские учреждения и т.п. Следует иметь в виду, что потеря электроснабжения часто грозит и авариями в системах теплоснабжения, что особенно недопустимо в зимнее время. Вместе с тем опасность потери энергоснабжения вследствие указанных выше причин весьма значительна. Устранить ее средствами централизованного энергоснабжения по тем же причинам затруднительно. Вместе с тем задача повышения энергетической безопасности ответственных объектов может быть решена средствами малой энергетики.

Поэтому сегодня применение средств малой энергетики на базе поршневых двигателей для аварийного и резервного электроснабжения различных объектов является особенно актуальным.

Учитывая актуальность вопроса развития средств малой энергетики АО «Волгодизельмаш» (АО «ВДМ») приняло одно из генеральных направлений - производство средств малой энергетики, что позволяет обеспечить потребителя надежными и эффективными автономными источниками электроэнергии.

В настоящее время на АО «Волгодизельмаш», имеются производственные возможности по выпуску дизель-генераторов (ДГ) мощностью от 500 до 800 кВт собственного производства на базе двигателей 6ЧН 21/21, технические характеристики которых приведены на сайте завода, а общий вид на рис 1. Они работают на Татищевской птицефабрике, Симферопольском и Владивостокском терминалах топлива, на железнодорожных путеремонтных машинах, объектах Чукотки, Чеченской Республики и многих других объектах в различных регионах.

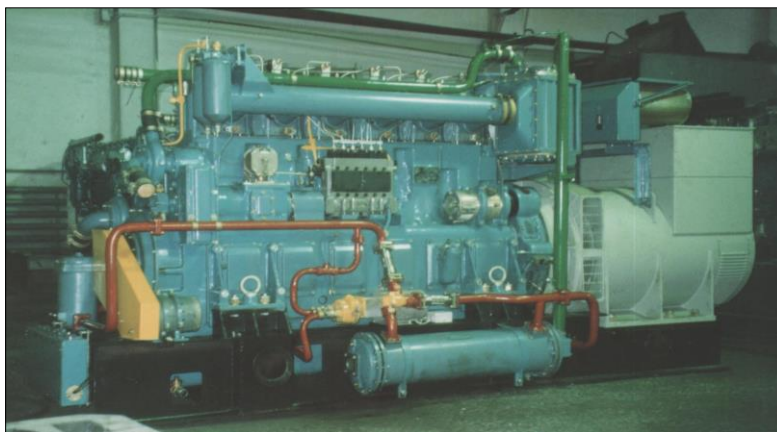


Рис. 1. Общий вид дизель – генератора ДГ 80, мощностью 500 кВт

Характерной особенностью дизелей 6ЧН21/21 является простота конструкции при высоких технико-экономических показателях. Прогрессивные решения, заложенные при создании двигателей, позволяют постоянно совершенствовать их конструкцию для удовлетворения растущих запросов потребителей. Удачное отношение диаметра поршня к его ходу позволяет двигателю работать в широком диапазоне номинальных частот вращения и нагрузок без ухудшения параметров. Двигатели обеспечивают высокую топливную экономичность без применения сложных устройств и находятся по этому показателю на уровне мировых образцов. Требовательность двигателей к качеству смазочного масла ниже, чем у зарубежных аналогов, что снижает эксплуатационные затраты. Высокие запасы прочности, заложенные в конструкции двигателей при правильной эксплуатации, позволяют превосходить расчетные ресурсы до капитального ремонта.

Удачная плотная компоновка двигателей позволяет использовать их в самых различных установках и агрегатировать с широким набором механизмов, что делает двигатели универсальными в применении.

В отличие от большинства своих конкурентов, двигатели имеют высокую ремонтпригодность, что позволяет продлевать срок службы двигателя.

Благодаря высокой точности изготовления деталей все основные базовые детали и узлы двигателей взаимозаменяемы, что делает возможным ремонт в условиях эксплуатации.

Двигатели просты и удобны в эксплуатации и обслуживании, позволяют производить переборку как в замкнутых объемах блок–контейнеров, так и в «полевых» условиях эксплуатации.

Блок–контейнерное исполнение обеспечивает транспортабельность и возможность установки ДГ в кратчайшие сроки в любом труднодоступном районе.

В блок-контейнере смонтированы системы: охлаждения двигателя, запуска, выхлопа, пожарной сигнализации, отопления, вентиляции (принудительной), управления дизель-генератором, управления генератором, управления электрооборудованием собственных нужд и т.д..

Для выполнения условий работы ДГ в качестве аварийного или резервного источника электроэнергии объекта есть требования, которым он должен отвечать. Это 3 степень автоматизации самого ДГ. А это значит, он должен быть дооборудован некоторым дополнительным оборудованием, которое и позволит ДГ выполнить его назначение в качестве резервного источника электроснабжения.

Эти требования согласно ГОСТ 50783 представлены в табл. 1.

Таблица 1

Расшифровка степеней автоматизации электроагрегатов и электростанций

Объём автоматизации (ГОСТ 50783)	Степень автоматизации
1. Стабилизация выходных электрических параметров. 2. Защита электрических цепей.	0
1. Стабилизация выходных электрических параметров. 2. Аварийно-предупредительная сигнализация и аварийная защита. 3. Автоматическое поддержание нормальной работы после пуска и включения нагрузки, в т. ч. без обслуживания в течение 4 или 8 ч.	1
1. Стабилизация выходных электрических параметров. 2. Аварийно-предупредительная сигнализация и аварийная защита. 3. Дистанционное и (или) автоматическое управление при пуске, работе и остановке со сроком необслуживаемой работы в течение 16 или 24 ч.	2
Наиболее совершенный вариант автоматизации дизельной электростанции требует минимального участия человека в процессе управления. Все системы электростанции работают в автономном режиме по определённой программе, не требуют постоянного контроля со стороны персонала. При установке данной степени автоматизации дизель генераторов производится: <ul style="list-style-type: none"> • автоматический запуск и ввод устройства с подключением нагрузки; • синхронизация работы; • дозаправка маслом, топливом и подзарядка АКБ; • поддержание постоянной и непрерывной работы двигателя; • выполнение прочих функций, которые работают при установке первой и второй ступени автоматизации. 	3

Наиболее приоритетными требованиями к резервным источникам электроснабжения являются:

- высокая степень автоматизации;

- быстрый пуск и прием нагрузки в течение 10...40 сек.

В соответствии с ГОСТ 14228 в объеме третьей степени автоматизации ЭУ должно быть обеспечено автоматическое пополнение расходных баков горюче-смазочными материалами. Для реализации данных операций специалистами АО «ВДМ» выполнена конвертация серийного ДГ путем дооборудования системами долива топлива и масла в соответствующие емкости.

В объем конвертации входило:

Принципиальная схема общий вид бака резервного топлива, установленного в блок-контейнере, - на рис. 2.



Рис. 2. Резервный топливный бак с топливоподкачным насосом, установленный в блок-контейнере

Устройство автоматического пополнения поддона двигателя маслом по мере его расходования, устройство замера уровней масла в поддоне.

Автоматический долив масла в поддон дизеля включает в себя: масляный бак с маслоподкачивающим насосом и емкости измерения уровня масла в поддоне с датчиками уровня, установленной на переднем торце поддона.

После достижения минимального уровня масла в поддоне датчик уровня дает сигнал на включение маслоподкачивающего насоса и при достижении максимального уровня – отключение маслоподкачивающего насоса. Данный алгоритм работы системы автоматического долива масла в поддон двигателя включен в щит управления ДГ. При функционировании данной системы уровень масла в поддоне контролировался по прозрачной масломерной трубке и по штатному щупу замера уровня масла. Результаты испытаний обоих устройств подтвердили их работоспособность.

Для сокращения времени пуска и приема нагрузки ДГ с двигателем 6ЧН 21/21 до 10 сек, согласно требованиям ГОСТ 10032, выполнена конвертация ДГ путем

дооборудования его системой «горячего резерва». Для поддержания температуры охлаждающей воды в диапазоне 45...75 °С был применен электронагрев с помощью тепловых электротеплонагревателей (ТЭН), общий вид емкости с ТЭНами представлен на рис. 3 (на рисунке термоизоляция не показана).

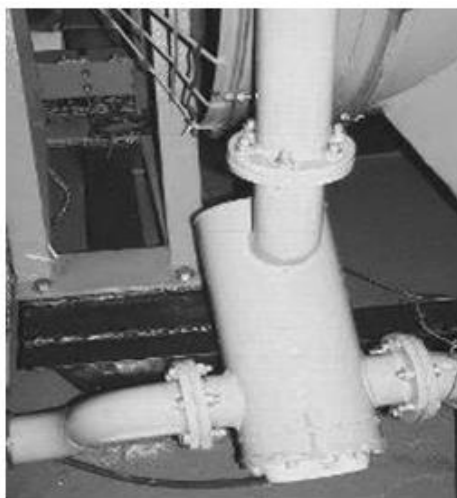


Рис. 3. Общий вид цилиндра с ТЭНами системы горячего резерва

Экспериментальные исследования пусковых характеристик резервной дизель-генераторной электростанции (РДЭС) проводились с целью выявления соответствия параметров электроагрегата и дизеля проекту технических условий по утвержденной программе – методике. ДГ в составе РДЭС.

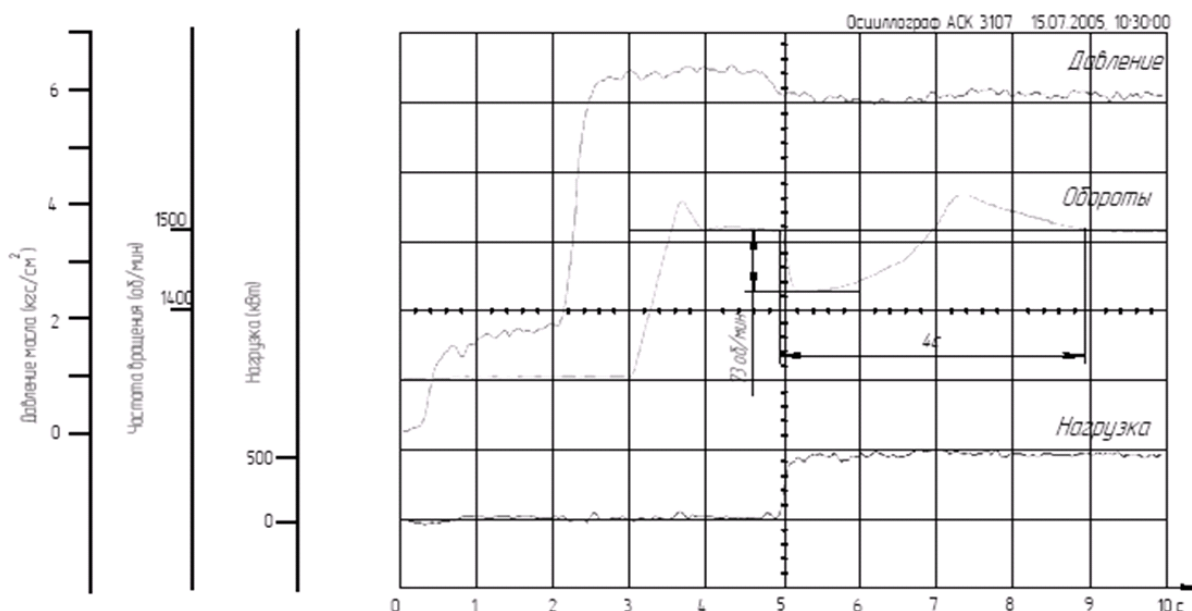


Рис. 4. Диаграмма пуска дизель-генератора ДГ-73 (мощностью 630 кВт) с приемом активной нагрузки 500 кВт за 4 секунды

Диаграмма пуска дизель-генератора ДГ-73 с приемом активной нагрузки 500 кВт за 4 секунды представлена на диаграмме рис. 4.

Дизель-генератор ДГ- 73 с дизелем 6ЧН 21/21, был установлен на экспериментальном стенде и укомплектован:

- турбокомпрессором ТК18В-28;
- топливным насосом высокого давления 6ТН14;
- электронным регулятором частоты вращения МРС-Д5В с исполнительным устройством ЭМП-26;
- маслопрокачивающим агрегатом Б 0390-35-100-2.

На основании вышеизложенного делается основной вывод: дизель-генератор ДГ-73 полностью соответствует требованиям к аварийным и резервным дизель-генераторам и может быть использован в качестве РДЭС на объектах различного назначения.

Для обеспечения быстрого пуска и повышения степени автоматизации ДЭУ на базе ДВС типа ЧН 21/21 специалистами АО «ВДМ» разработаны и созданы системы горячего резерва, что позволило запускать и принять номинальную нагрузку в течение не более 10 секунд.

Тем самым ДГ с системой горячего резерва может выступать и в качестве аварийного дизель – генератора.

Таким образом, на основании представленных данных и актуальности обеспечения ЭБ различных объектов, дизель – генераторы с дизелем 6ЧН 21/21 могут выполнять функции аварийного и резервного источника электроснабжения.

Это позволит сохранить работоспособность и жизнедеятельность объектов различного гражданского или промышленного назначения и тем самым сохранить жизни людей, их защиту и жизнедеятельность.

УДК 621.41

Актуальность применения комбинированных энергоустановок

Разуваев Александр Валентинович доктор технических наук,
профессор кафедры «Атомная энергетика»;

Соловьев Иван Александрович, студент направления
«Электроэнергетика и электротехника»

Балаковский инженерно-технологический институт – филиал федерального государственного автономного образовательного учреждения высшего образования «Национальный исследовательский ядерный университет «МИФИ», г. Балаково

В условиях ограниченного количества углеводородного топлива необходимо разрабатывать и оценивать эффективность применения альтернативных энергоустановок. Такими установками могут быть комбинированные установки на базе ветроустановок и в качестве обеспечения надежного источника электроснабжения дизель-генераторов. Такие установки, конечно, имеют повышенную стоимость суммарного оборудования, но тем не менее они обеспечивают автономный объект надежным электроснабжением. Материалы статьи предназначены для слушателей и студентов ВУЗов энергетической направленности, инженеров, руководителей предприятий и организаций, связанных с эксплуатацией дорогостоящего оборудования и соответствующих зданий.

Применение необходимых энергоресурсов в различном производстве, сельскохозяйственной автономной организационной структуре либо коммерческой организации, которые также их применяют, всегда оценивают влияние повышения тарифов на их бюджет. Это в дальнейшем связано и с очередным повышением себестоимости производимых или наценки продаваемых товаров, а значит, снижением их потребительской способности.

В связи с этим любая организация стремится снизить потребление теплоэнергетических ресурсов либо ищет возможность применить мероприятия, которые способны снизить стоимость производимой, например, электроэнергии.

Таким мероприятием может служить использование вырабатываемой электроэнергии от ветроэнергетической установки. Эта установка не потребляет топливо, стоимость которого значительно влияет на величину стоимости получаемой электроэнергии.

Ветроэнергетическая установка (ВЭУ) состоит из генератора, расположенного в гондоле (кожухе), установленной на площадке и ветровой турбины, которые все вместе расположены на вертикальной опоре высотой порядка 50 - 60 м. Номинальная мощность генератора и в целом всей установки подбирается в зависимости от требований потребителя. Ветровая турбина может поворачиваться вокруг своей оси и работать при любом направлении ветра. Вырабатываемая мощность ветроэнергетической установки зависит от скорости ветра. Вид типовой ветроэнергетической характеристики ВЭУ показан на рис. 1.

Из которого наглядно видно, что основная мощность электрической энергии вырабатывается в диапазоне скоростей ветра от 4,5 до 12 м/сек. Соответственно при скоростях ветра менее 4,5 и более 12 м/сек выработка электроэнергии не производится. При этом потребителю все равно необходима электроэнергия вне зависимости от оборудования, находящегося в распоряжении объекта потребления.

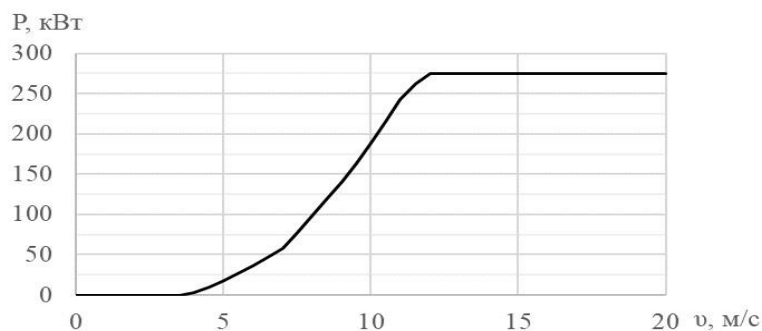


Рис. 1. Вид типовой ветроэнергетической характеристики ВЭУ

Метеорологические станции выполняют измерения параметров ветра на высоте ~ 50 - 60 м и фиксируют эти данные. Эта информация позволяет получить величину скорости и направление ветра. Архивные данные за несколько лет позволяют сформировать и спрогнозировать величину скорости ветра на данном участке эксплуатации ВЭУ, а фрагмент данных показан на рис. 2.

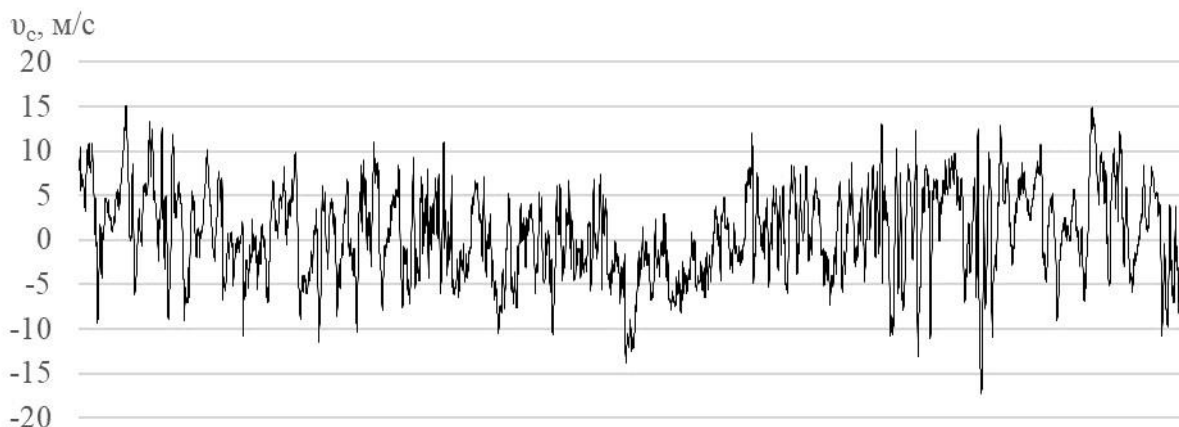


Рис. 2. Фрагмент статистических данных за месяц по скорости ветра на месте эксплуатации ВЭУ

Эти и подобные данные позволяют рассчитать или как минимум спрогнозировать выработку мощности от ВЭУ, необходимую для потребителя. При этом так же можно получить данные для других устройств ВЭУ. Например, время простоя при отсутствии ветра или очередного снижения мощности электроэнергии от ВЭУ.

Кроме этого, следует отметить и еще один немаловажный аспект. Применение такой системы электроснабжения объекта повышает энергетическую безопасность в целом всего объекта [1].

В автономных объектах потребления электроэнергии и ее энергосистемах с ветроэнергетическими установками часто применяются устройства накопления

электроэнергии на основе химических аккумуляторов. Основная задача накопителей энергии – обеспечить необходимое, качественное и бесперебойное снабжение потребителя электричеством [2].

Но применение таких устройств – аккумуляторов требует финансовых затрат для их приобретения и затрат на текущее обслуживание в течение эксплуатации в составе ВЭУ. Причем необходимо отметить, что аккумуляторы со временем «стареют» и имеют ограниченное количество зарядов и разрядов, что так же влечет за собой дополнительные затраты, связанные с заменой комплекта аккумуляторов, выработавших свой ресурс.

Накопители электроэнергии работают в трех режимах: зарядки, разрядки и ожидания. В режиме зарядки накопитель электроэнергии является для энергосистемы нагрузкой, поскольку потребляет электроэнергию. В режиме разрядки накопитель электроэнергии аналогичен генерации, поскольку выдает электроэнергию в систему. В режиме ожидания он не потребляет и не выдает электроэнергию. Мощность зарядки и разрядки может быть любая: от нуля до номинальной мощности, в зависимости от условий ветровой нагрузки и необходимой нагрузки потребителя.

Коэффициент полезного действия химического накопителя электроэнергии 95% (запасается 95 % от потребляемой энергии; выдается тот же объем энергии, на который разряжается накопитель).

Одной из основных особенностей электроэнергетических систем является одновременность производства и потребления электроэнергии. В любой момент времени суммарная мощность генерации электроэнергии должна быть равна суммарной мощности потребления. Это равенство называется балансом мощности.

Мощность нагрузки не может быть изменена и должна быть полностью обеспечена генерацией. Как правило, баланс мощности обеспечивается за счет регулируемых устройств. Мощность генерации ветроэнергетических установок зависит от скорости ветра, которая изменяется случайным образом. В случае избытка мощности, мощность ветрогенератора может быть снижена, но при отсутствии ветра ее увеличить невозможно.

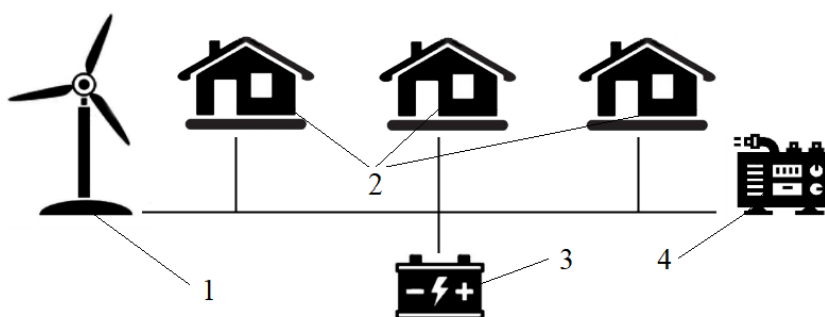
Накопитель электроэнергии (аккумуляторы) могут выступать как в качестве нагрузки (зарядки аккумуляторов) для потребления дешевой электроэнергии от ВЭУ, так и от постороннего источника во время отсутствия необходимой скорости ветра для обеспечения электроэнергией потребителя.

Поскольку ветроэнергетические установки производят электроэнергию без потребления топлива, то в первую очередь максимально используется их мощность, а

ее недостаток компенсируется генерацией другого вида или накопителями электроэнергии.

Для автономного потребителя, в качестве которых могут выступать фермерские хозяйства, группы геологов поисковиков, группы заготовителей, различных отдаленных объектов и ряда других аналогичных потребителей, для обеспечения гарантированного электроснабжения потребителя может выступить РДЭС – резервная дизельная электростанция [3].

В ее состав входит дизель–генератор, смонтированный на единой раме номинальной мощности равной требуемой мощности потребителя, система его управления, адаптированная в общую схему энергосистемы объекта обеспечения. Типовая примерная схема такой энергосистемы представлена на рис. 3.



*Рис. 3. Типовая схема энергосистемы автономного объекта:
1 – ВЭУ; 2 – автономный потребитель; 3 – блок аккумуляторных батарей;
4 – резервная электростанция.*

В энергосистеме установлен дизельный генератор с номинальной мощностью, равной мощности объекта потребления. Мощность генератора может изменяться в диапазоне от нуля (холостого хода) до номинальной величины. При работе на номинальной мощности часовой расход топлива является максимальным. При отсутствии потребности в самом генераторе, он отключается и не расходует топливо, а электроснабжение производится от ВЭУ. Зависимость часового расхода топлива от вырабатываемой мощности ДГ является линейной характеристикой и приведена на рис. 4.

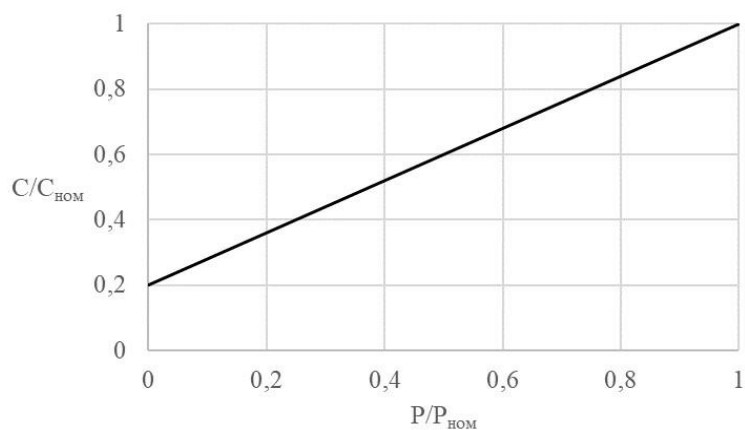


Рис. 4. Зависимость часового расхода топлива дизельным генератором от вырабатываемой мощности

Таким образом, при снижении мощности ВЭУ, связанной со снижением скорости ветра или его отсутствии, подается сигнал на запуск РДЭС. При этом РДЭС запускается, при остановке электроснабжения потребителя от ВЭУ, на время проведения технологических мероприятий при ее пуске, электроснабжение объекта временно переходит от аккумуляторных батарей.

Для этого в систему управления и защиты энергосистемы снабжения введен определенный алгоритм срабатывания необходимых устройств, обеспечивая при этом четкое их взаимодействие.

Далее, после полной или необходимой частичной величиной мощности объекта - потребителя, РДЭС переходит на электроснабжение автономного объекта. При этом начинает тратиться дорогостоящее топливо, которое в стоимости при таком производстве электроэнергии составляет ощутимую величину. Учтем, что это вынужденная и временная мера, и тогда в общей стоимости электроснабжения автономного объекта хоть и увеличивает ее стоимость, но не значительно.

Таким образом, комбинация из ВЭУ, РДЭС и блока аккумуляторов с единой системой управления этим процессом, обеспечивает автономного потребителя надежным электроснабжением [4, 5]. Такая электрогенерация может быть названа комбинированной и дает возможность работы относительно небольших коллективов на островных территориях.

Литература

1. Разуваев, А. В. Энергетическая безопасность объектов / А. В. Разуваев, И. Я. Редько // Молодой ученый. – № 23.1 (103.1). – Казань, 2015. – С 37-39.

2. Разуваев, А. В. Повышение эффективности систем энергоснабжения автономного объекта / А. В. Разуваев, Д. А. Костин // Вестник Кыргызско - Российского университета, 2016 – Том 16. – № 9. – С 60 - 63.

3. Разуваев, А. В. Актуализация энергетической безопасности объектов различной инфраструктуры / А. В. Разуваев, А. В. Сармаев // Вестник КРСУ, 2023. – Т. 23. – № 12. – С. 60-67.

4. Энергетические установки на базе двигателей ЧН 21/21 для объектов малой энергетики и использования в полевых лагерях. [монография] Разуваев А.В. – Вольск: ВВИМО, 2020. – 75 с.

5. Разуваев, А. В. Применение когенерационной установки для автономных объектов в полевых условиях / А.В. Разуваев, В.И. Бурлаков // Вестник Кыргызско - Российского университета, 2020. – Том 20. – № 12. – С 94-99.

УДК 621.161

Расчёт среднего индикаторного давления паровой машины

Разуваев Александр Валентинович, доктор технических наук,

профессор кафедры «Атомная энергетика»;

Толоконников Михаил Алексеевич, студент направления

«Теплоэнергетика и теплотехника»;

Галаган Дмитрий Александрович, студент направления

«Электроэнергетика и электротехника»;

Устинов Николай Андреевич, кандидат технических наук,

доцент кафедры «Атомная энергетика»;

Балаковский инженерно-технологический институт – филиал федерального государственного автономного образовательного учреждения высшего образования «Национальный исследовательский ядерный университет «МИФИ», г. Балаково

В статье предложен расчёт среднего индикаторного давления паровой машины. Для простоты расчёта разработана компьютерная программа по расчету среднего индикаторного давления в зависимости от указанных параметров работы. Также приведено сравнение значений среднего индикаторного давления при различных начальных давлениях. Данная статья направлена для изучения студентами энергетических направлений и специальностей, а также ИТР предприятий по созданию паровых поршневого машин.

При проектировании любого двигателя интерес представляют собой базовые

характеристики: мощность, расход топлива, коэффициент полезного действия. При этом напрямую эффективную мощность измерить нельзя, измеряется крутящий момент и частота вращения. Индикаторную мощность измерить в принципе невозможно, но она нужна для того, чтобы определить механический КПД. Механический КПД напрямую также измерить невозможно, можно определить механические потери, прокручивая от внешнего двигателя и измеряя мощность, затраченную на прокручивание. Данная мощность будет заниженной, потому что не будут учитываться реальные нагрузки, действующие на двигатель. Поэтому для определения механического КПД измеряют эффективную мощность, и на основании индикаторных диаграмм определяют индикаторную мощность, а их отношения определяют механический КПД. Назначение индикаторной диаграммы – определить механический КПД и эффективность цикла парового двигателя.

Индикаторная диаграмма двигателя представляет собой рабочий цикл в координатах давление – объем, а площадь, ограниченная ею (в определенном масштабе), – индикаторную работу цикла.

$$L_i = p_i \cdot V_h \quad (1)$$

где p_i – среднее индикаторное давление, V_h – рабочий объем цилиндра.

В формуле условное давление p_i принято называть средним индикаторным давлением. Среднее индикаторное давление численно равно высоте прямоугольника с основанием, равным рабочему объему V_h , и площадью, равной площади индикаторной диаграммы.

Так как полезная индикаторная работа при заданных размерах цилиндра пропорциональна давлению p_i , совершенство рабочего процесса можно оценивать по среднему индикаторному давлению. Чем больше давление p_i , тем больше работа L_i и, следовательно, рабочий объем цилиндра используется лучше. Максимальные значения среднего индикаторного давления в различных двигателях зависят от многих факторов, но в основном от назначения двигателя по удельной мощности и фаз парораспределения.

Зная среднее индикаторное давление p_i (МПа), рабочий объем цилиндра V_h ($\text{м}^3 \cdot 10^3$) и частоту вращения n (об/мин) коленчатого вала, можно определить индикаторную мощность (кВт) одного цилиндра двигателя, которая является максимально возможной и теоретически достижимой для данной конструкции паровой машины:

$$N_i = iV_h p_i n / (30\tau) \quad (2)$$

где τ – тактность двигателя, равна только двум.

Тогда механический КПД:

$$\eta_m = \frac{N_e}{N_i}, \quad (3)$$

где N_e – эффективная мощность.

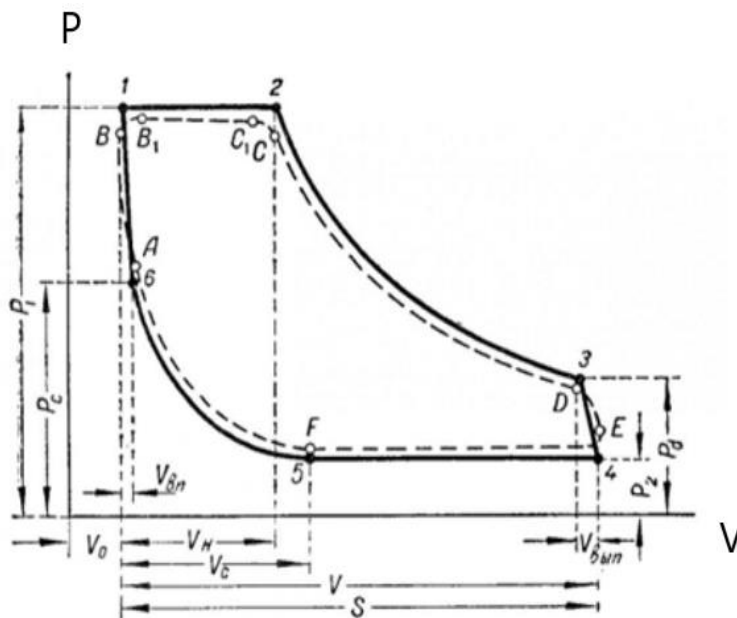


Рис. 1. Индикаторная диаграмма паровой машины

Приведём пояснение к индикаторной диаграмме (рис. 1). Линия 1-2 – впуск пара, 2-3 – процесс расширения, 3-4 – процесс предварения выпуска пара, 4-5 – выпуск пара, 5-6 – сжатие пара, 6-1 – процесс предварения впуска пара.

Среднее индикаторное давление максимум может быть в том случае, если в течение всего рабочего хода давление, подаваемое в цилиндр, неизменное. Минимальное среднее индикаторное давление будет в том случае, если после расширения по политропе процесс расширения совместится с конечным давлением выпуска.

Для получения числового значения среднего индикаторного давления без планиметрирования диаграммы или его вычисления по математическим уравнениям разработана компьютерная программа, которая вычисляет значение по исходным данным, содержащим начальное и конечное давление цикла и фазы парораспределения.

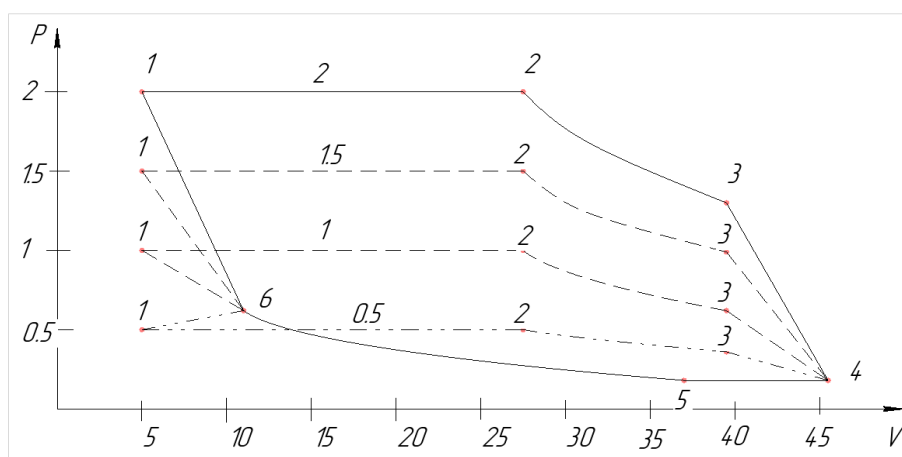


Рис. 2. Индикаторные диаграммы при всех заданных начальных давлениях

Рассмотрим результаты расчета среднего индикаторного давления для различных начальных давлений: 0.5, 1, 1.5 и 2 МПа (рис. 2), при неизменных прочих параметрах. Результаты расчета представлены на рис. 2 и в табл. 1.

Таблица 1

Результаты расчёта среднего индикаторного давления

Начальное давление P_1 (МПа)	0.5	1	1.5	2
Среднее индикаторное давление P_{cp} (МПа)	0.126	0.5075	0.889	1.2705

При этом необходимое значение среднего индикаторного давления этой величины можно получить различными способами. То есть подбором начального давления пара, степенью его расширения в цилиндре (или продолжительностью подачи пара в цилиндр), началом и концом выпуска пара. Таким образом, одно и тоже значение среднего индикаторного давления можно реализовать изменением трех параметров работы: начальное и конечное давление пара, начало-конец впуска и выпуска пара. Решая эту задачу, можно будет получить требования к котлу: давление и расход пара, параметры удаляемого пара для оценки возможности его последующего применения. Разработанная программа показала удобство ее применение на стадии анализа рабочего процесса в цилиндре.

Более того, графически изображает процесс, который нет смысла реализовывать при использовании принятых параметров, что показано на рис.3 (сплошная линия процесса).

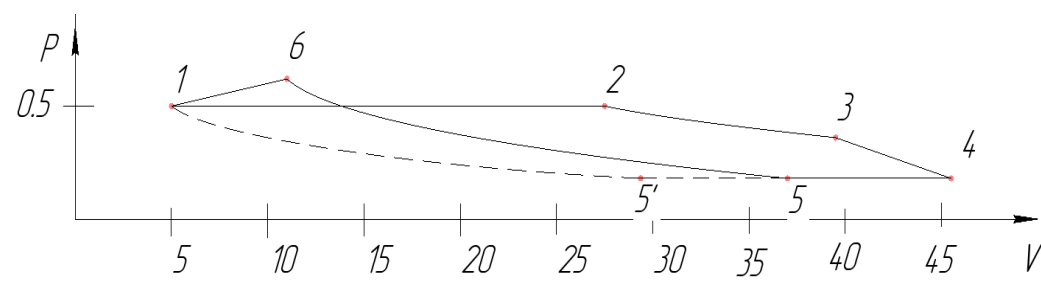


Рис. 3. Индикаторная диаграмма после изменения объёма впуска

При этом она позволяет легко определить, как надо изменить параметры парораспределения при неизменном давлении впуска для имеющегося котла. Например, переносом окончания закрытия выпускного клапана в т. 5'.

На основании вышеизложенного показано, что применение анализа с учетом разработанной программы расчета среднего индикаторного давления паровой поршневой машины дает эффект в плане экономии времени и при этом получения более качественного анализа параметров проектируемого объекта.

Литература

1. Индикаторные показатели. Среднее индикаторное давление: [сайт]. – URL: <https://studfile.net/preview/2114123/page:6/> (дата обращения: 21.04.2024). – Текст: электронный.
2. Показатели эффективности двигателей: [сайт]. – URL: <https://studfile.net/preview/4119980/page:3/> (дата обращения: 21.04.2024). – Текст: электронный.
3. Паровые машины: [сайт]. – URL: <http://vdvzhke.ru/pashiny/osnoovyhiny.html/> (дата обращения: 21.04.2024). – Текст: электронный.

Подходы к демонтажу графитовых кладок при выборе из эксплуатации по варианту «ликвидация»

Резных Юлия Анатольевна, магистрант направления

«Ядерная энергетика и теплофизика»

Волгодонский инженерно-технический институт – филиал федерального государственного автономного образовательного учреждения высшего образования «Национальный исследовательский ядерный университет «МИФИ», г. Волгодонск

В настоящее время для энергетических уран-графитовых реакторов (УГР) типа РБМК, АМБ и ЭГП-6 принята эксплуатация по варианту «ликвидация». Практический опыт таких работ, в том числе и демонтаж кладки реакторов, отсутствует. Разрабатываемые технологии выполнения демонтажных работ на объектах использования атомной энергии должны основываться в первую очередь на соблюдении принципов оптимизации и обоснованности, что для данных условий требует максимально возможного применения дистанционных методов проведения работ.

В период с 1950-х по 1960-е годы уран-графитовые ядерные реакторы стали основным типом ядерных реакторов для производства электроэнергии благодаря своей простоте конструкции и эксплуатации. Более 250 таких реакторов были построены по всему миру, и многие из них уже остановлены. Большинство оставшихся реакторов также будет остановлено в ближайшие 10-15 лет из-за выработки своего ресурса.

Одним из главных вопросов при выводе из эксплуатации уран-графитовых реакторов (УГР) является утилизация облученного графита, в котором содержатся радионуклиды ^{14}C , ^{36}Cl . Они представляют значительную экологическую угрозу, поскольку имеют длительный период полураспада (5,73 - 103 и 3,01 - 105 лет соответственно) и своих радиологических свойств. Содержание ^{14}C в облученном графите (105 - 106 Бк/г) в 106 раз превышает его количество в природном углероде. Это серьезная проблема, учитывая, что в мире накоплено около 230 – 250 тыс. тонн такого графита.

В настоящее время в России остановлены 13 промышленных и 5 энергетических уран-графитовых реакторов. Продолжают работать 10 РБМК реакторов на Ленинградской, Курской и Смоленской АЭС, а также 3 блока ЭГП-6 на Билибинской АЭС. Всего накоплено около 60 тысяч тонн отработанного графита. Помимо России, проблемы с отработанным реакторным графитом возникают и в других странах. Например, в Великобритании накоплено свыше 77 тысяч тонн графита, США - более

50 тысяч, а во Франции - свыше 23 тысяч.

В настоящее время все уран-графитовые реакторы, как зарубежные, так и российские, планируется вывести из эксплуатации путем «ликвидации». Для промышленных уран-графитовых реакторов в России (ПУГР) предусмотрена возможность вывода из эксплуатации путем «захоронения на месте», учитывая их конструктивные особенности и местоположение. Однако практического опыта работ по ликвидации или демонтажу таких реакторов пока нет.

При демонтаже графитовой кладки необходимо минимизировать образование радиоактивных частиц и обеспечить безопасность работ. Однако процесс усложняется тем, что графитовая кладка находится среди массивных металлических конструкций, которые во время работы реактора подверглись нейтронному облучению и теперь содержат большое количество гамма-излучающих изотопов (в основном ^{60}Co). Это создает высокий уровень радиации в реакторном отсеке (до 10 Зв/ч).

Для безопасного демонтажа графитовой кладки необходимы соответствующие организационно-технические меры, технологические решения и оборудование для дистанционного проведения работ. С 2016 года специалисты АО «ОДЦ УГР», АО НИКИЭТ и ИФХЭ РАН проводят научно-исследовательские работы и разработку опытных образцов оборудования для демонтажа кладки УГР в рамках государственных контрактов.

Для практической отработки технологии демонтажа был выбран промышленный уран-графитовый реактор АДЭ-5. Он имеет конструкцию, схожую с энергетическими реакторами, и за время его эксплуатации не произошло ни одного серьезного инцидента. Поэтому отработка технологии демонтажа на этом реакторе может быть проведена с минимальным облучением персонала.

До начала опытной работы на ПУГР-АДЭ-5 по отработке технологии демонтажа графитовой кладки были проведены комплексное инженерное и радиационное обследование. На основе этих исследований был выбран район для создания прохода в верхней биологической защите. Была разработана последовательность операций по доступу к графитовой кладке и удалению графитовых блоков. Также был составлен список мер, предотвращающих появление пыли в процессе работы. Были проведены оценки дозовых нагрузок и опасных факторов пожара при выполнении всех операций. На полномасштабном макете элементов конструкции ПУГР были отработаны операции по демонтажу трактов с использованием стандартного и нестандартного оборудования.

В ходе научно-исследовательских работ была описана и проанализирована конструкция графитовой кладки и металлоконструкций шахты реактора, а также метод

демонтажа графитовой кладки ядерных реакторов.

Последовательность подготовительных операций для обеспечения доступа к графитовой кладке на ПУГР АДЭ-5 включает в себя демонтаж верхних водных коммуникаций и обрезку труб в трактах технологических каналов над верхней биологической защитой. Также необходимо создать проем в верхней защите, удалив фрагменты верхнего и нижнего слоев. Затем устанавливается временная биологическая защита над этим проемом. Далее демонтируются элементы трактов между графитовой кладкой и защитой. После этого создается проем в азотном кожухе и удаляются плиты настила (рис. 1 - 2).

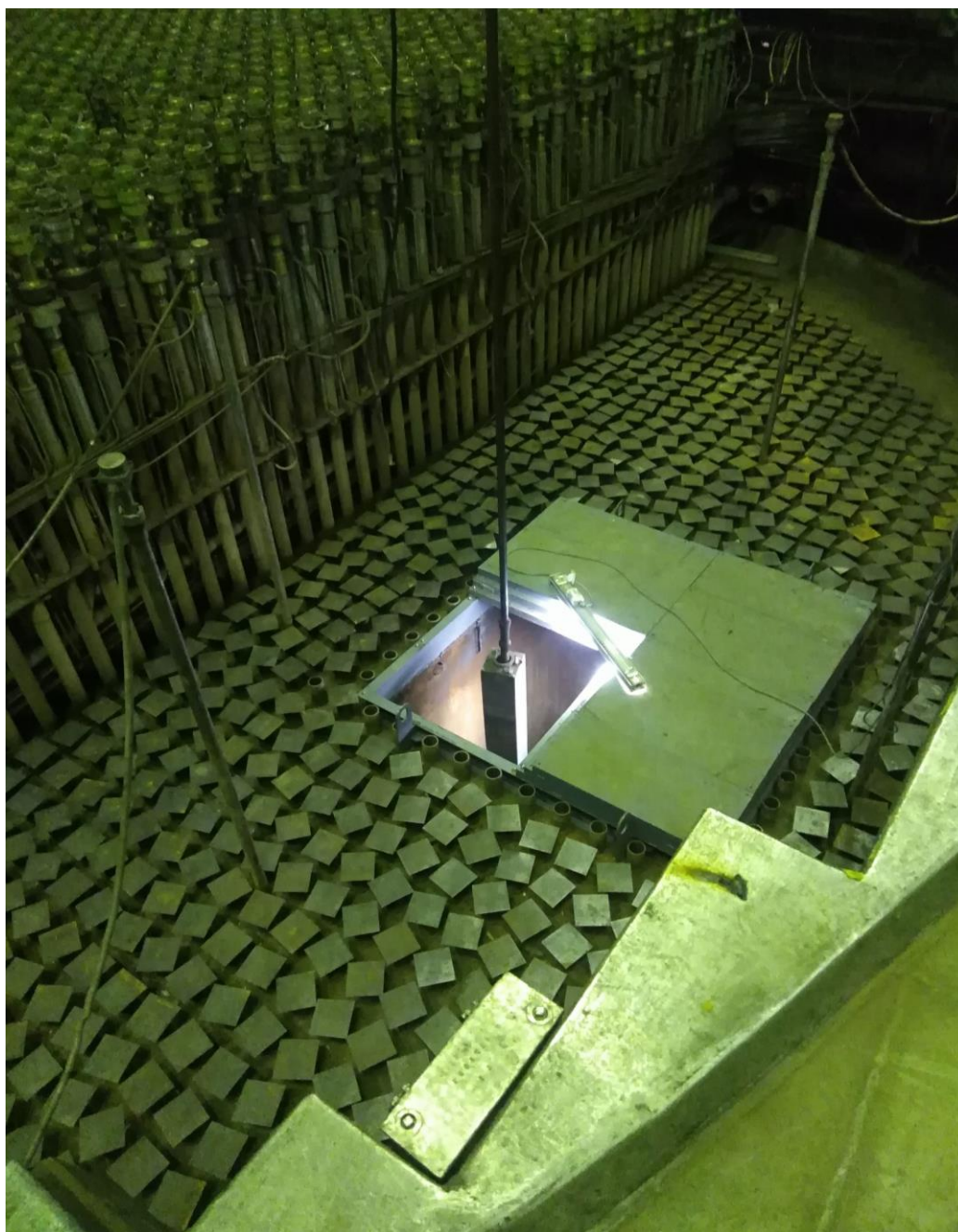


Рис. 1. Извлечение верхних блоков графитовой кладки ПУГР АДЭ-5



Рис. 2. Демонтаж графитовых кладок

По итогам проведенных работ были достигнуты следующие результаты:

- Обоснованы подходы для обеспечения безопасности при демонтаже реакторной кладки.
- Разработаны общие технологические решения для демонтажа графитовой кладки и требования к нестандартному оборудованию.
- Создан технологический проем в верхней биологической защите реактора АДЭ-5 для доступа к графитовой кладке.
- Изготовлено и протестировано на стенде нестандартное оборудование для демонтажа.
- Через созданный проем в защите были извлечены несколько графитовых блоков.
- Разработаны рекомендации по корректировке конструкторской документации для нестандартного оборудования.

Дальнейшая отработка технологии демонтажа кладок уран-графитовых реакторов ведется по следующим направлениям:

- Разработка технических решений для демонтажа элементов

металлоконструкций реактора, трактов технологических каналов, расположенных между защитой и кладкой, а также элементов кладки.

- Доработка робототехнического комплекса для увеличения его функциональности по дистанционному управлению и выполнению комплекса операций по демонтажу металлоконструкций и кладки реактора.

- Выполнение опытных операций по демонтажу и удалению трактов ТК и прочих металлоконструкций между защитой и кладкой с помощью специализированных инструментов и роботизированных комплексов.

- Метрологическая аттестация метода измерения радиационных характеристик РАО, полученных из графитовых блоков реактора.

- Отработка методов сортировки РАО из графита на блоках, извлеченных из реакторной кладки.

- Подготовка упаковок для графитовых РАО и отработка методик их паспортизации.

Разработанный способ демонтажа графитовой кладки ядерного реактора согласно [3].

Литература

1. Рублевский, В. П. Особенности радиационного и биологического действия / В. П. Рублевский, В. Н. Яценко // Атомная энергия. –2018. – Т. 125. – № 5. – С. 301-306 .

2. Лучшие зарубежные практики вывода из эксплуатации ядерных установок и реабилитации загрязненных территорий: Т. 1. / под общей ред. И. И. Линге и А. А. Абрамова. – М: ИБРАЭ РАН, 2017 г. – 336 с.

3. Способ демонтажа графитовой кладки ядерного реактора: патент №2679827 Рос. Федерация: МПК G21C 19/00 / Бирюков А. Н., Ермошин Ф. Е. Котляревский С. Г. и др., заявка 2018108943; заяв. 12. 03. 18; опуб. 13. 02. 19, Бюл. № 5. - 6 с.

Генератор на основе пьезоэлектрического эффекта

Синицын Илья Алексеевич, студент специальности «Автоматизация технологических процессов и производств» кафедры «Технология машиностроения»;

Смольников Геннадий Петрович, студент специальности «Автоматизация технологических процессов и производств» кафедры «Технология машиностроения»;

Баландин Павел Сергеевич, старший преподаватель кафедры «Физико-математические дисциплины»

Трехгорный технологический институт – филиал федерального государственного автономного образовательного учреждения высшего образования «Национальный исследовательский ядерный университет «МИФИ»,
г. Трехгорный

Данная научная статья представляет собой исследование генератора, функционирование которого основано на применении пьезоэлектрического эффекта. Изучение данной темы актуально, поскольку пьезоэлектрические материалы представляют собой перспективное направление в разработке альтернативных источников энергии. В статье подробно рассматриваются принципы работы пьезоэлектрического генератора, его структура, характеристики и возможности применения. Представленные в статье результаты исследования дают полное представление о потенциале использования пьезоэлектрических элементов в качестве источников энергии. Помимо теоретического аспекта, в статье также описываются практические эксперименты и тестирование различных вариантов генератора на практике. Полученные результаты могут быть полезны для разработки более эффективных и устойчивых энергетических систем, а также для улучшения способов сбора и преобразования энергии в различных областях, включая электронику, медицину, авиацию, энергетику и другие.

Одним из ключевых факторов, определяющих актуальность пьезоэлектрических генераторов, является их энергоэффективность и универсальность. Пьезоэлементы могут быть использованы для сбора энергии в различных условиях, таких как колебания, вибрации, давление и т.д. Это делает их идеальным решением для автономных устройств, работающих в условиях, где доступ к традиционным источникам энергии затруднен.

Кроме того, пьезоэлектрические генераторы являются экологически чистым источником энергии, поскольку они не используют химические элементы и не выделяют вредных веществ в процессе работы. Это делает их привлекательным решением для различных экологически ориентированных проектов и технологий [1].

Принцип работы пьезоэлектрического генератора основан на явлении пьезоэффекта, который заключается в возникновении электрического заряда в кристаллических материалах при их механическом деформировании.

Пьезоэлектрические материалы представляют собой уникальный класс веществ, способных генерировать электрическое напряжение под воздействием механического давления и наоборот. В их число входят кварц, турмалин, рогатый сланец, цирконат-титанат свинца, и нитрид алюминия.

Пьезоэлектрический генератор состоит из пьезокристалла, который может соединяться с металлическими электродами. При приложении механического давления или деформации к пьезокристаллу происходит разделение зарядов внутри материала и возникает потенциал между электродами.

При изменении давления на пьезокристалле происходит изменение его формы и размеров, что приводит к изменению электрического поля внутри материала. Таким образом, в результате пьезоэлектрического эффекта в генераторе генерируется переменное электрическое напряжение [2].

Полученное электрическое напряжение может быть использовано для питания различных электронных устройств, зарядки аккумуляторов, создания автономных источников питания и прочих приложений. В процессе исследования были выявлены преимущества и недостатки пьезогенераторов.

К преимуществам можно отнести:

1) Преобразование механической энергии в электрическую: пьезоэлектрические материалы используются для создания датчиков и генераторов, которые способны преобразовывать механическую энергию, такую как вибрации, колебания или давление, в электрический заряд. Это позволяет использовать пьезоэлементы в системах сбора энергии и в различных устройствах для преобразования энергии.

2) Низкий уровень энергопотребления: пьезоэлектрические устройства характеризуются низкими энергозатратами и длительным сроком службы, что делает их привлекательными для применения в автономных системах, беспроводных устройствах и низкопотребляющей электронике.

3) Работа в экстремальных условиях: пьезоэлементы способны работать в широком диапазоне условий, включая высокие и низкие температуры, агрессивные среды и условия вибрации, что делает их идеальным выбором для применения в условиях, где другие технологии могут оказаться непригодными.

4) Миниатюризация и компактность: пьезоэлектрические элементы компактны и легко интегрируются в различные устройства и системы, что позволяет использовать их в мобильных устройствах, медицинском оборудовании, промышленных системах мониторинга и многих других областях.

5) Бесшумность и отсутствие вредных выбросов: пьезоэлектрические генераторы не создают шума и не выделяют вредных для окружающей среды выбросов, что делает их экологически чистыми и подходящими для использования в различных условиях [3].

Из-за этих преимуществ пьезоэлектрические элементы и устройства на их основе остаются актуальными и играют важную роль в различных отраслях, включая промышленность, медицину, энергетику, авиацию, автомобильную промышленность и потребительскую электронику.

Среди недостатков пьезогенераторов можно выделить:

1) Небольшой ток, пьезогенератор является преобразователем, но не источником электроэнергии.

2) Выработка электрического заряда только в момент механического воздействия. Ток идет краткосрочный, что требует внедрение в ряд устройств дополнительных элементов. В результате конструкция усложняется, а значит, утрачивает свою надежность.

3) Сложности с интеграцией: интеграция пьезоэлектрических генераторов в устройства может потребовать сложной и дорогостоящей технологической обработки, что делает производство подобных устройств менее эффективным.

4) Ограниченный спектр частот: пьезоэлектрические генераторы обычно имеют ограниченный спектр рабочих частот, что может ограничить их применение в некоторых областях.

Несмотря на эти недостатки, постоянные исследования и разработки в области пьезоэлектрических технологий направлены на устранение этих проблем и улучшение характеристик пьезоэлектрических генераторов, что делает их все более перспективными для использования в различных областях [4].

Основная часть

В ходе изучения свойств пьезоэлемента нами разработана 3d модель будущего генератора с помощью компьютерной программы «Компас». Модель генератора представлена на рис. 1.

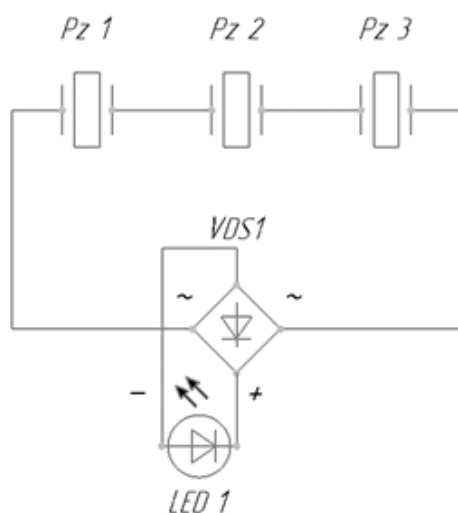


Рис. 1. Составные детали механической части пьезогенератора.

- а) рукоять для вращения шестерни, б) шестерня «раздражающая пьезоэлементы»,
в) основание генератора*

В ходе подготовки проекта были учтены отверстия под рукоять с учетом монтажа подшипников с внутренним диаметром 6 мм и наружным диаметром 19 мм, в целях уменьшения трения между сопрягаемыми подвижными деталями генератора.

После подготовки механической части генератора приступили к сборке его электрической части, также для демонстрации эффекта генератора использовался светодиод номинальным напряжением 3 В и мощностью 15 мА. Принципиальная схема электрической части изображена на рис. 2.

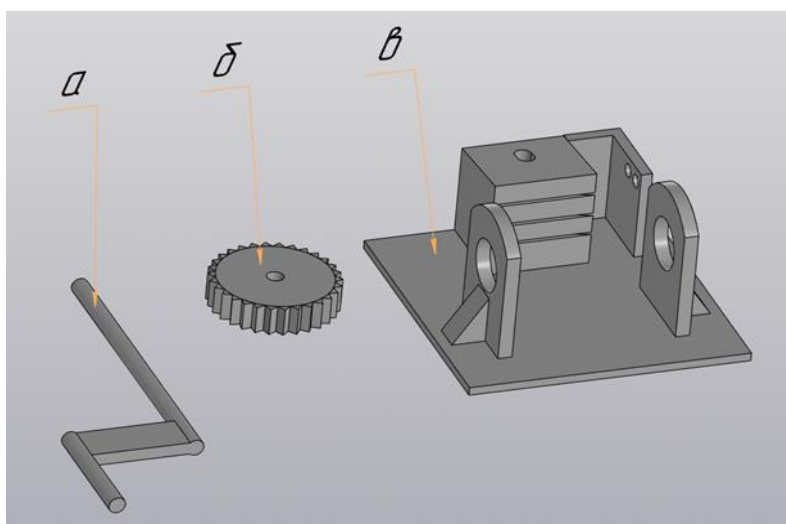


Рис. 2. Принципиальная схема электрической части генератора

Так как светодиод пропускает электрический ток в одном направлении, мы использовали выпрямитель электрического тока, чтобы избежать лишних потерь электрической энергии. На рис. 3 изображен генератор в сборе.

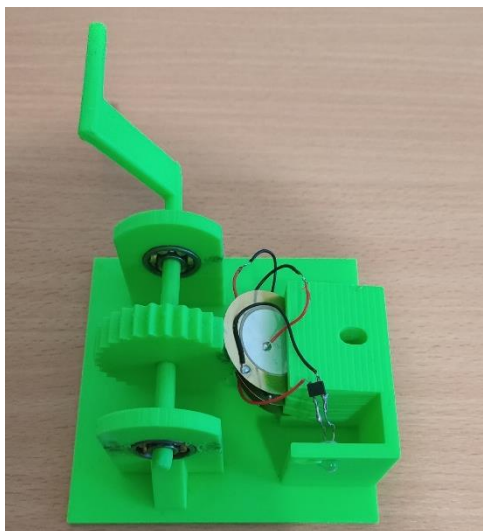


Рис. 3. Генератор на основе пьезоэлементов в сборе

В ходе исследования данного генератора мы установили, что при частоте обращения рукоятки в 1 Гц мы получаем напряжение на выходе 2,2 В, что сопоставимо с напряжением батарейки типа «А». Сила тока, которую при этом мы получаем, равна 87 мкА, следовательно, примерная мощность, которую вырабатывает такое устройство, равна 191,4 мкВт.

В ходе данного исследования нами выяснено, что использование пьезоэлементов в качестве генераторов электрического тока может быть достаточно эффективным. Следовательно, такие устройства в перспективе могли бы использоваться в качестве альтернативных источников питания.

Литература

1. Пьезоэлектрики: принцип работы, применение и перспективы развития: [сайт]. – URL: <https://707.su/7cAo> (дата обращения: 06.04.2024). – Текст: электронный.
2. Явление пьезоэлектрического эффекта. О пьезокерамике и перспективах ее применения: [сайт]. – URL: <https://masters.donntu.ru/2011/etf/kolesnikov/libticle4.htm>. (дата обращения: 06.04.2024). – Текст: электронный.
3. Достоинства и недостатки. Пьезоэлектричество: [сайт]. – URL: <https://piezo.ucoz.ru/index/0-29> (дата обращения: 05.04.24). – Текст: электронный.

4. Плонский, А. Ф. Пьезоэлектричество / А. Ф. Плонский // М.: Государственное издательство технико-теоретической литературы, 1953. – 68 с.

УДК 621.039.003

Особенности анализа и расчета надежности атомных энергоустановок

Солодкая Наталья Александровна, студент направления «Атомные станции: проектирование, эксплуатация и инжиниринг»

Саратовский Государственный Технический Университет имени Гагарина Ю.А.,
г. Саратов

Статья посвящена особенностям анализа и расчета надежности атомных энергоустановок. Рассматриваются различные методы и подходы к оценке надежности, включая статистические и экспертные методы. Особое внимание уделяется влиянию конструктивных особенностей и условий эксплуатации на надежность атомных энергоустановок. Предлагаются рекомендации по повышению надежности и безопасности работы таких установок.

Общие сведения о показателях надежности.

Случайные события оцениваются с использованием случайных переменных, которые обладают функциональными и численными характеристиками, позволяющими количественно оценить надежность объектов. Эти характеристики, используемые при оценке надежности, обычно называются количественными показателями надежности и отражают одно или несколько свойств, определяющих надежность объекта. Характерными особенностями показателей надежности в общем случае являются следующие:

1. Функциональные и числовые характеристики случайных величин.
2. Вероятностные характеристики на основе методов математической статистики и теории вероятности.
3. Определение показателей базируется на знании основ теории функциональных и числовых характеристик случайных величин.
4. Показатели надежности могут быть расчетными, экспериментальными и статистическими методами.
5. Показатели надежности могут быть либо непрерывными, либо дискретными случайными величинами.

6. Показатели надежности могут иметь точные значения - точечная оценка или приближенные значения - интервальная оценка.

7. Показатели надежности могут использоваться для количественной оценки уровня надежности любого объекта.

8. Количественная оценка надежности не может быть полностью достоверной с помощью только одного показателя надежности.

9. Показатели надежности следует понимать как среднестатистические показатели некоторой группы однотипных объектов.

Сейчас основными критериями надежности оборудования атомных электростанций являются индивидуальные показатели безотказности, долговечности и ремонтпригодности, которые отражают соответственно одно из этих качеств, а также разнообразные комплексные показатели, которые обычно характеризуют два качества - безотказность и ремонтпригодность.

Классификация и характеристики энергооборудования АЭС.

Таблица 1

Классификация видов надежности

Признаки классификации	Характеристика (классификация) оборудования и систем
По характеру возможных отказов	1. Возможны опасные отказы. 2. Невозможны.
По виду отказов	1. Возможны явные отказы. 2. Возможны скрытые (необнаруженные) отказы.
По влиянию на радиационную безопасность АЭС	1. Возможны отказы, приводящие к повреждениям твэлов с превышением пределов проектных аварий. 2. Возможны отказы, приводящие к повреждениям твэлов в пределах проектных аварий.
По влиянию воздействия ионизирующего излучения	1. Подвергающиеся в нормальных условиях нейтронному воздействию. 2. Не подвергающиеся нейтронному воздействию, но являющиеся источником излучения.
По режимам работы	1. Работающие в простом режиме. 2. Работающие в сложном режиме.

Оборудование и системы ядерных энергетических установок (ЯЭУ) атомных электростанций (АЭС) могут быть классифицированы по различным факторам, что позволяет оценить их значимость и влияние на надежность работы ЯЭУ АЭС. Эта классификация помогает определить наиболее слабые места и элементы оборудования и систем с точки зрения надежности и вероятности возникновения ядерных и радиационных аварий. Таким образом, выбор и обоснование нормативных показателей надежности должны основываться на требованиях экономики, обеспечении заданного

уровня надежности и безопасности, а также на фактическом уровне надежности оборудования и систем аналогичного типа и назначения, учитывая их классификацию с точки зрения надежности, которые приведены в табл. 1.

Повышение надежности систем и оборудования ЯЭУ в процессе эксплуатации.

В начале работы атомной электростанции все ее оборудование и системы функционируют с заданным уровнем надежности, который был заложен при их проектировании и производстве. Этот уровень надежности обычно выражается через среднее время работы до отказа $T_{\text{ср}}$, которое определяется на основе интенсивности отказов отдельных элементов, составляющих данную систему:

$$T_{\text{ср}} = \frac{t}{r} = \frac{t}{r_{\text{по}} + r_{\text{вн}}} \quad (1)$$

Практика использования ядерных энергетических установок демонстрирует, что повысить надежность можно не только путем конструктивных изменений, но и благодаря специальным мерам эксплуатации. Способы увеличения надежности при использовании можно разделить на две категории.

Первая группа включает в себя уже упомянутые конструктивные методы. В этом случае обслуживающий персонал, опираясь на опыт эксплуатации, анализирует конструктивные недочеты и ошибки в технической документации и предлагает рекомендации по их устранению.

Вторая группа мер включает улучшение всех видов эксплуатационного обслуживания, разработку и применение наиболее эффективных методов эксплуатации.

Облегчение режимов работы элементов энергооборудования.

Уменьшение нагрузки на элементы и снижение их тепловых и гидравлических режимов может использоваться в определенных условиях как способ повышения надежности оборудования и систем атомных электростанций. Это помогает снизить вероятность возникновения сбоев и отказов.

Оборудование и системы атомных электростанций не всегда функционируют на полную мощность. Если условия эксплуатации позволяют работать отдельным элементам и системам с пониженной нагрузкой, такой режим следует использовать. На графике показано, как меняется интенсивность отказов при работе в номинальном режиме и при работе с пониженной нагрузкой (рис. 1).

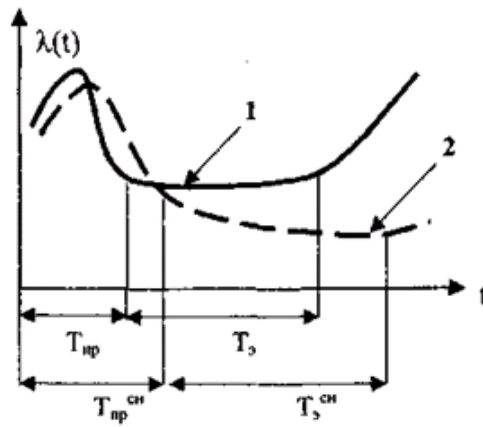


Рис. 1. График интенсивности отказов:

λ - интенсивность отказов; t - время; $T_{пр}^{сн}$ - период проработки элементов для облегченного режима работы; $T_{пр}$ - период проработки элементов для номинального режима работ; $T_{э}^{сн}$ - период эксплуатации облегченного режима; $T_{э}$ - период эксплуатации номинального режима.

Кривые 1 и 2 показывают, что интенсивность отказов при сниженной нагрузке элементов ниже по сравнению с интенсивностью отказов при номинальной нагрузке.

Уменьшение времени восстановления.

Основные меры конструктивного характера, способствующие сокращению среднего времени восстановления в ходе эксплуатации, включают следующее:

1. Использование резервных компонентов при возникновении отказов.
2. Применение оборудования, которое легко поддается ремонту.
3. Автоматизация процесса контроля состояния оборудования, его параметров и режимов работы.
4. Автоматизация процесса диагностики неисправностей и другие подобные меры.

Организационно-технические меры, направленные на снижение среднего времени восстановления, включают следующее:

1. Повышение квалификации обслуживающего и ремонтного персонала, включая обучение навыкам поиска и замены отказавших элементов.
2. Оптимизация периодичности и объема технического обслуживания и ремонта (ТОиР).
3. Совершенствование эксплуатационной документации для более эффективного выполнения работ.
4. Оптимизация состава запасных частей и принадлежностей (ЗИП) для минимизации времени простоя оборудования.

Заключение

Для обеспечения надежности работы ядерной энергетической установки проводится множество расчетов, включая оценку погрешностей выходных параметров и анализ влияния их неопределенности на надежность установки во время аварийного процесса.

Использование алгоритма позволяет избежать оценки параметров распределения критериев надежности, которые являются результатами работы математической модели. Это значительно упрощает процесс оценки надежности установки. Кроме того, алгоритм позволяет рассчитывать вероятности отказа, близкие к нулю, а также оценивать влияние различных факторов на вероятность отказа.

Литература

1. Клемин, А. И. Надежность ядерных энергетических установок. Основы расчета / А. И. Клемин. – М.: Энергоатомиздат, 1987. – 256 с.
2. Антонов, А. В. Оценивание характеристик надежности элементов и систем ЯЭ / А. В. Антонов, В. А. Острейковский. – М.: Энергоатомиздат, 1993. – 320 с.
3. Руденко, Ю. Н. Надежность систем энергетики / Ю. Н. Руденко, И. А. Ушаков. – М.: Наука, 1986. – 270 с.
4. Бахметьев, А. М. Методы оценки и обеспечения безопасности ЯЭУ / А. М. Бахметьев. – М.: Энергоатомиздат, 1988. – 340 с.

УДК 681.515

Система автоматического регулирования уровня конденсата пара в подогревателе высокого давления

Табакова Екатерина Дмитриевна, студент специальности

«Атомные станции: проектирование, эксплуатация и инжиниринг»;

Грицюк Светлана Николаевна, кандидат технических наук,

доцент кафедры «Атомная энергетика»

Балаковский инженерно-технологический институт - филиал федерального государственного автономного образовательного учреждения высшего образования «Национальный исследовательский ядерный университет «МИФИ», г. Балаково

В статье представлена принципиальная схема системы автоматического регулирования (САР) уровня конденсата пара в подогревателе высокого давления для

атомных станций малой мощности. Произведен выбор элементов системы в соответствии с требуемыми техническими параметрами и разработана функциональная схема САР уровня конденсата пара.

Строительство атомных станций малой мощности (АСММ) является перспективным направлением деятельности Госкорпорации «Росатом». АСММ имеют ряд преимуществ, связанных с энергетической составляющей: обеспечение энергонезависимости труднодоступных территорий, экологически чистое производство энергии [1].

На атомных электростанциях оборудование должно быть надёжным для обеспечения безопасной эксплуатации. Системы автоматического регулирования (САР) применяются для автоматического измерения и регулирования параметров объекта управления, хранения информации об управляющих воздействиях и состоянии технологического процесса и оборудования [2].

Подогреватель высокого давления (ПВД) - один из основных элементов турбоустановки атомной станции; выполняет функцию нагрева питательной воды, подаваемой в парогенератор, за счёт охлаждения и конденсации пара из отборов высокого давления турбин.

Принципиальная схема САР уровня конденсата пара в подогревателе высокого давления представлена на рис. 1.

На схеме: L - первичный преобразователь уровня; $ИП_L$ - измерительный преобразователь уровня; P_L - регулятор уровня; 1 - регулирующий клапан; 2 - обратная связь по положению регулирующего органа.

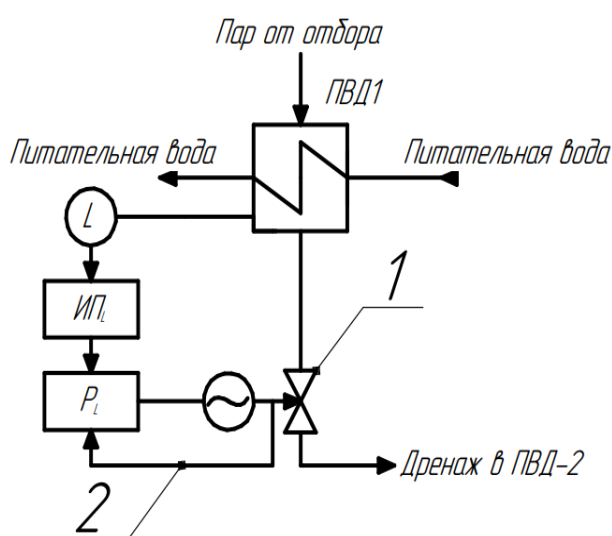


Рис. 1. Принципиальная схема САР уровня конденсата пара в ПВД

Структурная схема САР уровня конденсата пара в подогревателе высокого давления представлена на рис. 2.

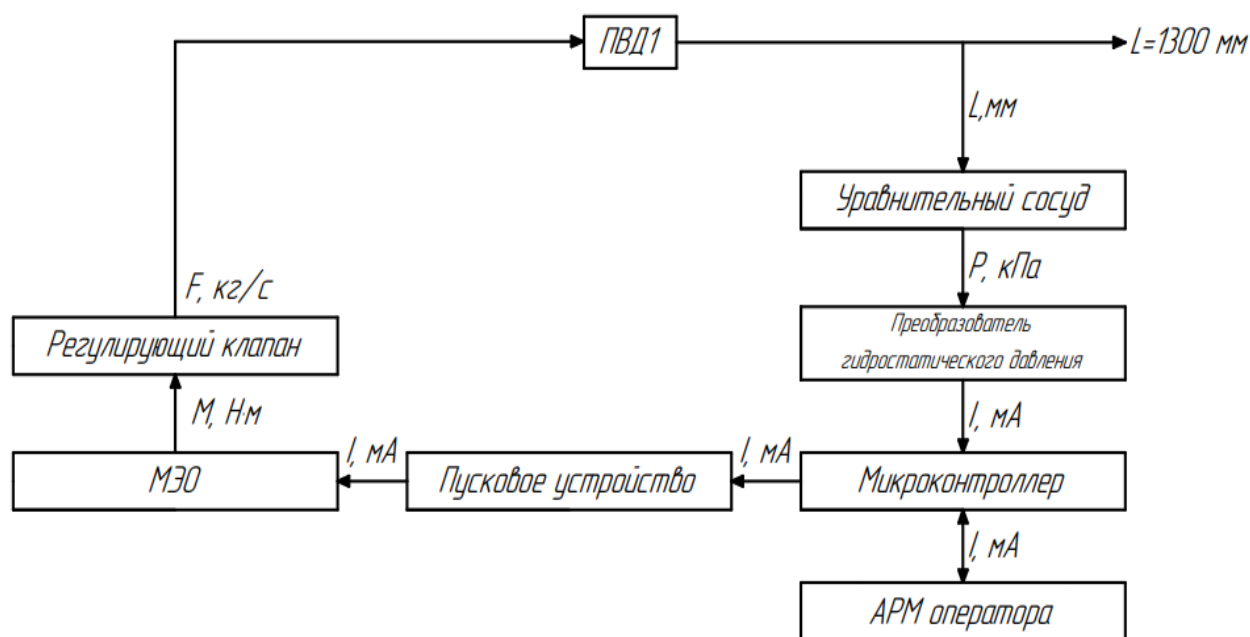


Рис. 2. САР уровня конденсата пара в ПВД

Система автоматического регулирования уровня конденсата пара в ПВД предназначена для поддержания постоянного уровня конденсата в ПВД. При повышении уровня конденсата пара происходит затопление поверхности теплообмена, что приводит к ухудшению конденсации греющего пара. Аккумулирование большого запаса конденсата греющего пара также опасно в случае аварийной разгрузки турбогенератора, при которой происходит резкое снижение давления в отборах, вследствие чего возможен заброс конденсата в турбину. Низкий уровень конденсата нежелателен вследствие возможности попадания пара в нижестоящий подогреватель, либо дренажный насос [3].

Принцип работы САР уровня конденсата пара в ПВД: уровень воды в подогревателе измеряется гидростатическим уровнемером, состоящим из уравнительного сосуда и преобразователя гидростатического давления. Сигнал передается на микроконтроллер, сравнивающий текущее значения уровня с заданным. В случае отклонения значения уровня конденсата пара в подогревателе микроконтроллер подает управляющий сигнал на пусковое устройство, которое, в свою очередь, подает сигнал на механизм электрический однооборотный (МЭО), приводящий в действие регулирующей клапан.

Выбор элементов и устройств системы автоматического регулирования уровня конденсата пара в подогревателе высокого давления произведен с учетом технических параметров системы [2].

Сосуд уравнильный (СУ) необходим для поддержания постоянного уровня жидкости в одной из двух соединительных линий при использовании преобразователя разности давлений для измерения уровня жидкости.

Давление пара в подогревателе имеет значение 0,851 МПа, вследствие чего выбирается наиболее близкий по предельно-допустимому рабочему избыточному давлению преобразователь гидростатического давления Метран-43Ф-ДГ-3595-АП-0,25%-40кПа-6 МПа-4 ... 20 мА.

Пускатель предназначен для бесконтактного управления электрическими исполнительными механизмами в соответствии с ГОСТ 7192-89, в приводе которых используются трехфазные электродвигатели. Выбран пускатель типа ПБР-3АА (табл. 1).

Таблица 1

Характеристики пускателей

Обозначение	Функции	Примечание
ПБР-2М	Бесконтактное управление электрическими исполнительными механизмами и приводами, пуск, реверс синхронных и асинхронных двигателей мощностью до 1,1 кВт	Управление электрическими исполнительными механизмами и приводами с однофазными конденсаторными электродвигателями
ПБР-2МА		Управление электрическими исполнительными механизмами и приводами с однофазными конденсаторными электродвигателями для применения на АЭС
ПБР-3АА		Управление электрическими исполнительными механизмами и приводами с трехфазными синхронными и асинхронными двигателями для применения на АЭС

Для регулирующего клапана необходим исполнительный механизм (ИМ) типа МЭО [2]. Для выбора исполнительного механизма определено максимальное значение крутящего момента на штоке, рассчитан условный диаметр трубопровода дренажа. Подходящий ИМ: МЭО-250/10-0,25У-99. Номинальное значение момента на выходном валу 250 Н·м; тип управляющего устройства ПБР-3АА.

При выборе контроллера для системы автоматического регулирования основной задачей является наиболее полное удовлетворение технических требований к системе (требования к информационным, управляющим и вспомогательным функциям, а также к техническому, программному, метрологическому и организационному обеспечению, к диагностике и техническому обслуживанию системы и др.).

В системе используется контроллер КРОСС, обладающий свойствами РС-совместимости, универсальности и надежности. Функциональная схема САР уровня конденсата пара в ПВД представлена на рис. 3.

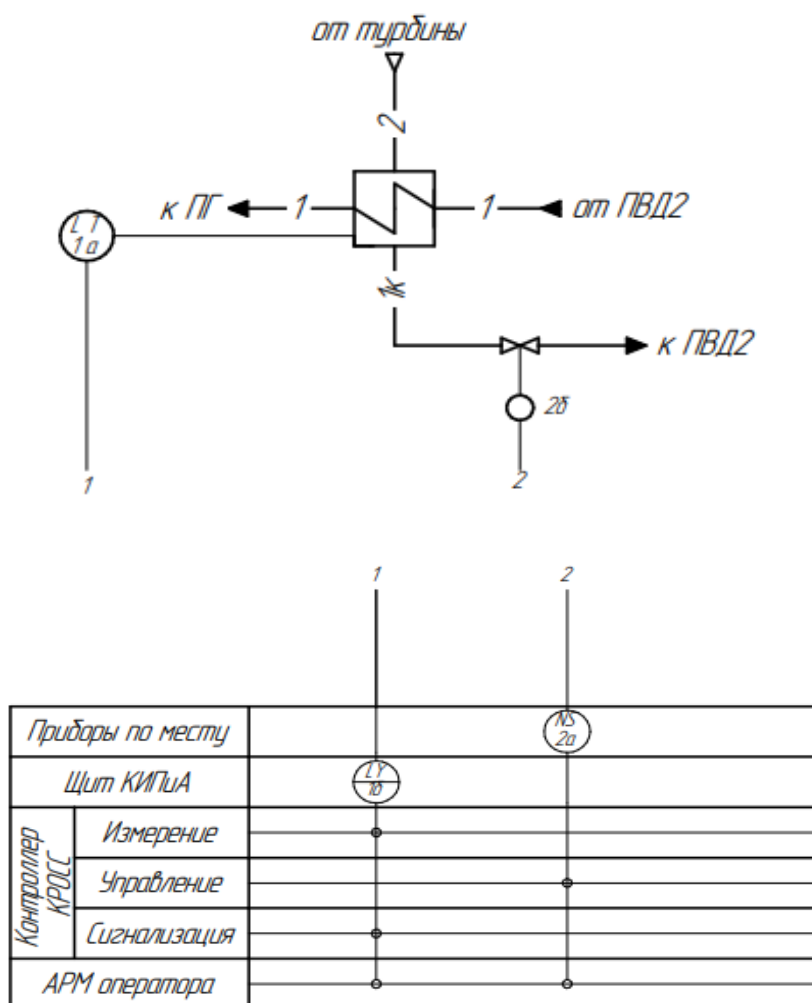


Рис. 3. Функциональная схема системы автоматического регулирования уровня конденсата в ПВД

Система автоматического регулирования уровня конденсата в подогревателе высокого давления соответствует предъявляемым техническим требованиям и стандартам качества, способствует повышению безопасности эксплуатации атомных станций.

Литература

1. Андрюшечко, С. А. АЭС малой мощности. От физических основ эксплуатации до эволюции проекта / С. А. Андрюшечко, А. М. Афров, Б. Ю. Васильев [и др]. – М.: Логос, 2010. – 604 с.
2. Топчеев, Ю. И. Атлас для проектирования систем автоматического регулирования / Ю. И. Топчеев. – М.: Машиностроение, 1989. – 840 с.
3. Волощенко, А. В. Проектирование систем автоматического контроля и регулирования : учебное пособие / А. В. Волощенко, Д. Б. Горбунов; Томский политехнический университет. – Томск: Изд-во Томского политехнического университета, 2011. – 108 с.

УДК 66.045.53

Устройство и расчет сухой вентиляторной градирни атомной станции малой мощности

Табакова Екатерина Дмитриевна, студент специальности

«Атомные станции: проектирование, эксплуатация и инжиниринг»;

Грицюк Светлана Николаевна, кандидат технических наук,

доцент кафедры «Атомная энергетика»

Балаковский инженерно-технологический институт - филиал федерального государственного автономного образовательного учреждения высшего образования «Национальный исследовательский ядерный университет «МИФИ», г. Балаково

В статье представлен расчет сухой вентиляторной градирни. Произведен расчёт геометрических параметров и конструкторских характеристик аппаратов воздушного охлаждения, а также потребление ими электроэнергии при работе в летний и зимний период.

В настоящее время градирни применяются в системах оборотного водоснабжения в случаях, когда необходимо значительно снизить температуру воды, которая отводит тепло от теплообменных устройств, компрессоров и прочего оборудования.

В 2028 году запланировано строительство атомной станции малой мощности (АСММ) в поселке Усть-Куйга (Республика Саха (Якутия)), в данной статье производится расчет необходимого количества аппаратов воздушного охлаждения

(АВО), их геометрических и конструкторских характеристик, а также потребление ими электроэнергии при работе в летний и зимний период для данной станции.

При круглогодичной эксплуатации сухих градирен расчетная температура воздуха выбирается из условий получения требуемой температуры охлаждающей воды в наиболее жаркий период года в месте проектирования энергоблока.

Радиаторные градирни или АВО, называемые сухими градирнями, состоят из радиаторов с оребренными металлическими трубами, по которым протекает охлаждаемая вода, осевых вентиляторов, воздухоподводящих патрубков и опорных конструкций. Использование данного типа охладителя технической воды вызвано необходимостью создания автономной АСММ, расположенной в условиях Крайнего Севера.

Тепловой и аэродинамический расчеты радиаторной градирни осуществляются по методике ВНИИнефтемаш [1].

Температура охлаждающей воды в конденсационном режиме работы:

$t_{в1} = 27 \text{ }^{\circ}\text{C}$ - температура охлаждающей воды на входе в конденсатор;

$t_{в2} = 34,3 \text{ }^{\circ}\text{C}$ - температура охлаждающей воды на выходе конденсатора;

$t_{возд1} = 18 \text{ }^{\circ}\text{C}$ – средняя максимальная температура воздуха наиболее теплого месяца в п. Усть-Куйга [3].

$W = 4478 \frac{\text{кг}}{\text{с}} = 4,5 \frac{\text{м}^3}{\text{с}}$ – расход охлаждающей воды;

$$Q_k = W \cdot c_p \cdot \Delta t_v, \quad (1)$$

где c_p – удельная теплоемкость, кДж/кг · К; Δt_v – нагрев охлаждающей воды в конденсаторе; $Q_k = 4478 \cdot 4,19 \cdot 7,3 = 137769$ кВт – количество передаваемого тепла.

Высота расположения населенного пункта над уровнем моря составляет 82 м [3].

Давление воды в трубках радиаторов $p_v = 0,2$ МПа.

На основании исходных данных определена характеристическая разность температур:

$$\Delta T_0 = 0,35 \cdot T_{в2} + 0,65 \cdot T_{в1} - T_{возд1} = 11,6 \text{ К} \quad (2)$$

где $T_{в1}$ – температура охлаждающей воды на входе конденсатора, К; $T_{в2}$ – температура охлаждающей воды на выходе из конденсатора, К; $T_{возд1}$ – средняя максимальная температура воздуха наиболее теплого месяца, К.

Для охлаждения технической воды выбраны АВО зигзагообразного типа [2].

Для достижения максимальной площади теплообмена одного аппарата выбран коэффициент оребрения трубок $\varphi = 22$, число рядов труб в одной секции аппарата –

8 шт., число секций в одном аппарате – 6 шт., количество ходов воды – 1 шт., количество труб на один ход одной секции – 164 шт. Исполнение аппарата – Б1 [1].

Номинальная полная поверхность теплообмена секции составляет $F_{\Pi} = 1640 \text{ м}^2$. Площадь сечения труб секции составляет $F_{\text{сеч}} = 0,0515 \text{ м}^2$. Размеры трубки $25 \times 2,5$ мм. Метод оребрения – биметаллическая навивка [1].

Пусть $n_{\text{аво}} = 94$ шт. – количество параллельно включенных АВО.

Средняя температура охлаждаемой воды:

$$\bar{t}_B = \frac{t_{B1} + t_{B2}}{2} = 30,7 \text{ }^\circ\text{C}. \quad (3)$$

Необходимые параметры воды при полученной средней температуре:

$$\bar{\rho}_B = f(p_B, \bar{t}_B) \text{ – плотность воды; } \bar{\rho}_B = 995,7 \frac{\text{кг}}{\text{м}^3};$$

$$\bar{\nu}_B = f(p_B, \bar{t}_B) \text{ – динамическая вязкость; } \bar{\nu}_B = 7,9 \cdot 10^{-7} \frac{\text{м}^2}{\text{с}};$$

$$\bar{Pr}_B = f(p_B, \bar{t}_B) \text{ – число Прандтля; } \bar{Pr}_B = 5,31;$$

$$\bar{\lambda}_B = f(p_B, \bar{t}_B) \text{ – коэффициент теплопроводности; } \bar{\lambda}_B = 0,62 \frac{\text{Вт}}{\text{м}\cdot\text{К}}$$

Скорость воды в трубках радиаторов:

$$w_{\text{тр}} = \frac{W}{\bar{\rho}_B \cdot F_{\text{сеч}} \cdot n_{\text{аво}} \cdot n_{\text{секц}}} = 0,2 \frac{\text{м}}{\text{с}}. \quad (4)$$

где $F_{\text{сеч}}$ – площадь сечения труб секции, м^2 ; W – расход охлаждающей воды, $\text{кг}/\text{с}$; $n_{\text{аво}}$ – количество вкаченных аппаратов воздушного охлаждения; $n_{\text{секц}}$ – число секций в одном аппарате;

Число Рейнольдса воды в трубках радиаторов:

$$Re_B = \frac{w_{\text{тр}} \cdot d_{\text{вн}}}{\bar{\nu}_B} = 3923 \quad (5)$$

Коэффициент теплоотдачи воды в трубках:

$$\alpha_B = 0,023 \cdot Re_B^{0,8} \cdot \bar{Pr}_B^{0,4} \cdot \frac{\bar{\lambda}_B}{d_{\text{вн}}} \quad (6)$$

где $d_{\text{вн}}$ – внутренний диаметр трубки.

$$\alpha_B = 1039 \frac{\text{Вт}}{\text{м}^2 \cdot \text{К}}$$

В рассчитываемом АВО применяется вентилятор марки ВГ50, номинальная подача воздуха которого составляет $V = 138,9 \frac{\text{м}^3}{\text{с}}$. Мощность электродвигателя вентилятора 30 кВт, КПД составляет 83 % [2].

Повышение температуры воздуха при нормальных условиях:

$$\Delta t_0 = \frac{Q_k}{n_{\text{аво}} \cdot K_{\text{ж}} \cdot V \cdot 1,211} = 8,7^\circ\text{C}. \quad (7)$$

где $K_{ж} = 1$ – коэффициент, учитывающий отсутствие жалюзи [2]; Q_k – количество переданного тепла.

Повышение температуры воздуха при расчетных условиях:

$$\Delta t_{\text{возд}} = \Delta t_0 \cdot K_{\Delta t} = 8,7 \text{ }^\circ\text{C}. \quad (8)$$

где $K_{\Delta t} = 1$ – поправочный коэффициент, зависящий от высоты населенного пункта над уровнем моря, а также температуры воздуха [1].

Температура воздуха на выходе из аппарата:

$$t_{\text{возд}2} = t_{\text{возд}1} + \Delta t_{\text{возд}} = 26,7^\circ\text{C} = 300 \text{ К}. \quad (9)$$

Средняя температура воздуха в аппарате:

$$\overline{t_{\text{возд}}} = \frac{t_{\text{возд}2} + t_{\text{возд}1}}{2} = 295,5 \text{ К} = 22,5 \text{ }^\circ\text{C}. \quad (10)$$

Плотность воздуха при средней температуре:

$$\overline{\rho_{\text{возд}}} = f(\overline{t_{\text{возд}}}) = 1,2 \frac{\text{КГ}}{\text{М}^3}.$$

Скорость воздуха в узком сечении АВО:

$$w_{\text{уз}} = \frac{A \cdot V \cdot K_{ж}}{\overline{\rho_{\text{возд}}}} = 6,8 \frac{\text{М}}{\text{с}} \quad (11)$$

где $A = 0,059$ – коэффициент, зависящий от коэффициента оребрения труб [1].

Согласно [1], оптимальные величины расхода воздуха должны обеспечивать скорость воздуха в узком сечении секции АВО в пределах $6 - 8 \frac{\text{М}}{\text{с}}$.

Необходимо определить коэффициент теплоотдачи со стороны воздуха для аппарата АВЗ с коэффициентом оребрения трубок $\varphi = 22$, исполнением Б1 и скоростью воздуха в узком сечении $w_{\text{уз}} = 6,8 \frac{\text{М}}{\text{с}}$. Данный коэффициент учитывает термическое сопротивление материала стенок трубок и поверхности контакта [1]:

$$\alpha_{\text{нп}} = 38,2 \frac{\text{Вт}}{\text{М}^2 \cdot \text{К}}.$$

Коэффициент теплопередачи с учетом загрязнений внутри труб:

$$k_{\text{нп}} = \frac{1}{\frac{\psi}{\alpha_{\text{в}}} + \frac{1}{\alpha_{\text{нп}}} + \psi \cdot r_{\text{з.вн}}} = 19,1 \frac{\text{Вт}}{\text{М}^2 \cdot \text{К}}, \quad (12)$$

где $\psi = 27$ – коэффициент увеличения поверхности, зависящий от коэффициента оребрения [1]; $r_{\text{з.вн}} = 5 \cdot 10^{-6} \frac{\text{М}^2 \cdot \text{К}}{\text{Вт}}$ – тепловое сопротивление загрязнений внутри труб [1].

Среднеарифметический температурный напор:

$$\theta = \frac{\theta_1 - \theta_2}{\ln \frac{\theta_1}{\theta_2}} = 8,3 \text{ }^\circ\text{C}. \quad (13)$$

где $\theta_1 = t_{B1} - t_{\text{возд}1} = 27,0 - 18,0 = 9,0 \text{ }^\circ\text{C}$ – разность больших величин;

$\theta_2 = t_{B2} - t_{\text{возд}2} = 34,3 - 26,7 = 7,6 \text{ }^\circ\text{C}$ – разность меньших величин.

Плотность воздуха при средней температуре: $\overline{\rho_{\text{возд}}} = f(\overline{t_{\text{возд}}}) = 1,2 \frac{\text{кг}}{\text{м}^3}$.

Вспомогательные величины:

$$R = \frac{t_{B2} - t_{B1}}{t_{\text{возд}2} - t_{\text{возд}1}} = 0,84. \quad (14)$$

$$P = \frac{t_{\text{возд}2} - t_{\text{возд}1}}{t_{B2} - t_{\text{возд}1}} = 0,53. \quad (15)$$

С помощью вспомогательных величин определена поправка на температурный напор $\varepsilon_{\Delta t} = 0,94$.

Средний температурный напор составляет:

$$\theta_{\text{ср}} = \theta \cdot \varepsilon_{\Delta t} = 7,8 \text{ }^\circ\text{C} \quad (16)$$

Расчетная поверхность теплообмена:

$$F_p = \frac{Q_k}{k_{\text{нп}} \cdot \theta_{\text{ср}}} = 923847 \text{ м}^2. \quad (17)$$

Поверхность теплообмена принятого количества аппаратов:

$$F = n_{\text{аво}} \cdot F_{\text{п}} \cdot n_{\text{секц}} = 924960 \text{ м}^2. \quad (18)$$

Запас по площади теплообмена составляет:

$$\Delta F = F - F_p = 1113 \text{ м}^2 \quad (19)$$

Количество аппаратов воздушного охлаждения удовлетворяет необходимой площади теплообмена для обеспечения заданных параметров технической воды.

Расчет гидродинамического сопротивления воды внутри труб производится по формуле:

$$\Delta p_{\text{вн}} = \sum \varepsilon \cdot \frac{l_{\text{тр}}}{d_{\text{вн}}} \cdot \frac{w_{\text{в}}^2 \cdot \overline{\rho}_{\text{в}}}{2} + \sum \xi \cdot \frac{w_{\text{в}}^2 \cdot \overline{\rho}_{\text{в}}}{2} \quad (20)$$

где ε – коэффициент сопротивления трения; $l_{\text{тр}}$ – длина трубки, м; ξ – коэффициент местных сопротивлений.

Коэффициент сопротивления трения:

$$\varepsilon = \frac{1}{\left(1,74 + 2lg \frac{r_{\text{вн}}}{\delta}\right)^2} = \frac{1}{\left(1,74 + 2lg \frac{10}{0,2}\right)^2} = 0,19, \quad (21)$$

где $r_{\text{вн}} = 10 \text{ мм}$ – внутренний радиус трубки; $\delta = 0,2 \text{ мм}$ – шероховатость. [1]

Сумма коэффициентов местных сопротивлений:

$$\xi = 2 \cdot \xi_{\text{камера}} + \xi_{\text{вх.тр}} + \xi_{\text{вых.тр}} = 5. \quad (22)$$

$$\Delta p_{\text{вн}} = 756,6 \text{ Па.}$$

В рассчитываемом АВО применяется вентилятор марки ВГ50, номинальная подача воздуха которого составляет $V = 500 \frac{\text{тыс. м}^3}{\text{ч}}$ с частотой вращения 178 об/мин.

Мощность электродвигателя вентилятора $N_{\text{эл.дв.}}^{\text{ном}} = 30 \text{ кВт}$, КПД $\eta_{\text{эл.дв.}} = 83\%$ [2].

Потребляемая мощность электродвигателя:

$$N_{\text{потр.дв.}}^{\text{ном}} = \frac{N_{\text{эл.дв.}}^{\text{ном}}}{\eta_{\text{эл.дв.}}} = 36,1 \text{ кВт.} \quad (23)$$

Суммарная потребляемая мощность сухой градирни имеет значение:

$$N_{\text{потр}}^{\text{ном}} = N_{\text{потр.дв.}}^{\text{ном}} \cdot n_{\text{аво}} = 3397,6 \text{ кВт.} \quad (24)$$

Для эффективной круглогодичной работы необходимо выполнить расчет градирен для температуры зимнего периода. Наружная температура воздуха выбирается равной расчетной температуре воздуха для систем теплоснабжения: $t_{\text{возд1}} = -50 \text{ }^\circ\text{C}$.

Регулирование мощности градирен осуществляется снижением подачи воздуха вентиляторами. В табл. 1 приведены значения рассчитываемых величин по вышеприведенной методике [1].

Потребляемая мощность электродвигателя для номинального режима работы в летний период составляет $N_{\text{потр.дв.}}^{\text{ном}} = 36,1 \text{ кВт}$. Потребляемая мощность в зимний период с учетом уменьшения подачи вентилятора, согласно аэродинамической характеристике вентилятора, составляет 15 кВт. Суммарная потребляемая мощность вентиляторов градирни:

$$N_{\text{потр}} = N_{\text{потр.дв.}} \cdot n_{\text{аво}} = 1,4 \text{ МВт.} \quad (25)$$

Таблица 1

Расчет сухой градирни при $t_{\text{возд1}} = -50 \text{ }^\circ\text{C}$.

Параметр	Обозначение	Единицы измерения	Значение
Температура воды на выходе из АВО	$t_{\text{в1}}$	$^\circ\text{C}$	5
Температура воды на входе в АВО	$t_{\text{в2}}$	$^\circ\text{C}$	13,3
Средняя температура воды	$\bar{t}_{\text{в}}$	$^\circ\text{C}$	9,2
Скорость воды в трубках	$w_{\text{тр}}$	м/с	0,2
Число Рейнольдса воды	$Re_{\text{в}}$	—	2306
Коэффициент теплоотдачи воды	$\alpha_{\text{в}}$	$\frac{\text{Вт}}{\text{м}^2 \cdot \text{К}}$	810
Подача воздуха	V	$\text{м}^3/\text{с}$	24
Нагрев воздуха при нормальных условиях	Δt_0	$^\circ\text{C}$	50,4

Продолжение таблицы 1

Нагрев воздуха действительный	$\Delta t_{\text{возд}}$	°С	54,5
Температура воздуха на выходе из АВО	$t_{\text{возд2}}$	°С	4,5
Средняя температура воздуха	$\overline{t_{\text{возд}}}$	°С	-22,8
Плотность воздуха при средней температуре	$\overline{\rho_{\text{возд}}}$	кг/м ³	1,4
Скорость воздуха в узком сечении	$w_{\text{уз}}$	м/с	1,0
Коэффициент теплоотдачи наружной поверхности	$\alpha_{\text{нп}}$	$\frac{\text{Вт}}{\text{м}^2 \cdot \text{К}}$	8
Коэффициент теплопередачи	$k_{\text{нп}}$	$\frac{\text{Вт}}{\text{м}^2 \cdot \text{К}}$	6,3
Среднелогарифмический температурный напор	θ	°С	25,3
Средний температурный напор	$\theta_{\text{ср}}$	°С	23,5
Расчетная площадь теплообмена	$F_{\text{р}}$	м ²	928300
Запас площади теплообмена	ΔF	м ²	3340

Литература

1. Методика теплового и аэродинамического расчета аппаратов воздушного охлаждения. ВНИИНЕФТЕМАШ, 1982. – 150 с.

2. Пособие по проектированию градирен (к СНиП 2.04.02-84). – М.: Центральный институт типового проектирования, 1989. – 250 с.

3. Кукушкин, С. Л. Схема теплоснабжения МО «Поселок Усть-Куйга». Пояснительная записка / С. Л. Кукушкин. – Вологда. ООО «ГарантЭнергоПроект», 2014. – 315 с.

УДК 621.039.9

Особенности движений электронов в электромагнитном поле бетатрона

Табакова Екатерина Дмитриевна, студент специальности

«Атомные станции: проектирование, эксплуатация и инжиниринг»;

Кудашева Ирина Олеговна, кандидат технических наук,

доцент кафедры «Атомная энергетика»;

Костин Дмитрий Александрович, кандидат технических наук,

доцент кафедры «Атомная энергетика»

Балаковский инженерно-технологический институт – филиал федерального государственного автономного образовательного учреждения высшего образования «Национальный исследовательский ядерный университет «МИФИ», г. Балаково

В статье представлена зависимость радиуса равновесной орбиты от кинетической энергии электрона. Рассмотрено увеличение радиуса инжекции в бетатроне. Основным недостатком классической схемы бетатрона — квадратичная зависимость энергии магнитного поля и веса электромагнита от радиуса инжекции. Увеличение радиуса инжекции выгодно из-за ряда факторов: увеличивается энергия пучка, число частиц в пучке, уменьшаются проблемы, связанные с синхротронным излучением при энергиях свыше 300 МэВ.

Бетатрон это – ускоритель, который ускоряет пучки электронов, его действия подобны обычному трансформатору. Железный сердечник, вокруг которого навита первичная обмотка, через неё пропускают ток либо промышленной частоты, либо частоты 10 кГц электронный пучок, который ускоряется в зазоре этого магнитного сердечника, можно интерпретировать как вторичную обмотку [1].

Электронный пучок совершает несколько миллионов оборотов за время ускорения, и как отношение количества оборотов к количеству витков первичной обмотки увеличивает свою энергию по сравнению с напряжением питания. До того как были придуманы высокочастотные резонансные ускорители бетатрон рассматривался, как один из инструментов физики высоких энергий. Энергия заряженных частиц была значительно увеличена, с помощью других ускорителей, нашли своё место в различных технологических применениях [1].

Существует несколько разновидностей бетатронов, которые используются для дефектоскопии, например для просвечивания стенок ядерных реакторов и для проверки на дефекты брони морских крейсеров. Из всех этих разновидностей можно выделить стереобетатрон. Он совмещает два ускорителя в одной установке, пучки рентгеновского излучения от которых сходятся под небольшим углом, и позволяет определять не только положение дефекта в исследуемом материале, но и его глубину. Единственная особенность, которая делает его, наверное, менее привлекательным для ряда исследований, - это интенсивность пучка. Это связано с тем, что в начале ускорения магнитное поле, ускоряющее пучок и одновременно его поворачивающее, имеет малую величину.

Рассмотрим особенности движения электрона в электромагнитном поле бетатрона, которые подчиняются законам классической электродинамики. Электрон, находящийся в магнитном поле бетатрона, испытывает Лоренцеву силу, направленную

перпендикулярно к направлению движения электрона и к магнитному полю. Это приводит к тому, что электрон движется по спирали с радиусом, изменяющимся в зависимости от силы магнитного поля и скорости электрона [2].

Благодаря уравнениям движения электрона в электромагнитном поле бетатрона можно точно рассчитать его траекторию и скорость. Это позволяет использовать бетатроны для устройств, требующих точного управления электронами, например, в медицинской аппаратуре для лучевой терапии и диагностики.

Кроме того, особенности движения электрона в бетатроне позволяют проводить исследования в области физики элементарных частиц, изучая поведение частиц при высоких энергиях и в экстремальных условиях. Это делает бетатроны важным инструментом для научных исследований в различных областях физики и других естественных наук.

Магнитное поле бетатрона на участке ускорения описывается коэффициентом спада отношения радиуса вращения электронов R к радиусу кривизны R_k относительно оси Z определяет силовые линии магнитного поля в точке измерения. На рисунке 1 продемонстрирован профиль межполюсного пространства для $n = -0.5$. В области установки инжектора при $n \leq -1$ из-за кривизны силовых линий, однако по мере движения по силовым линиям он приближается к полюсам, достигая $n = -0.5$ [3].

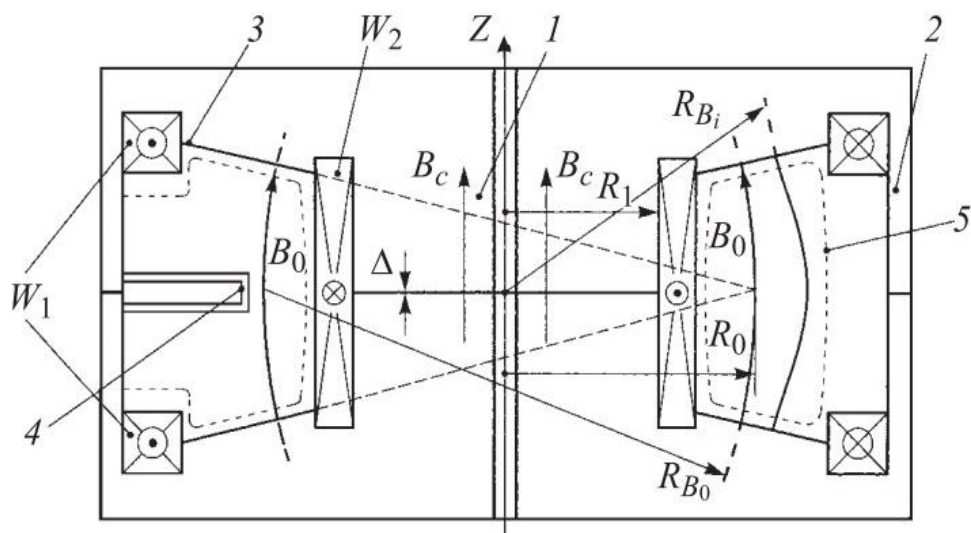


Рис. 1. Профиль межполюсного пространства в потоке рассеяния бетатрона: 1 – центральный сердечник, 2 – обратный магнитопровод; 3 – полюса; 4 – инжектор; 5 – контур вакуумной камеры; W_1 , W_2 – обмотки намагничивания и компенсационная; $B_c(H)$, $B_0(H)$ – зависимости изменения индукции в стали и в межполюсном зазоре от намагничивающей силы

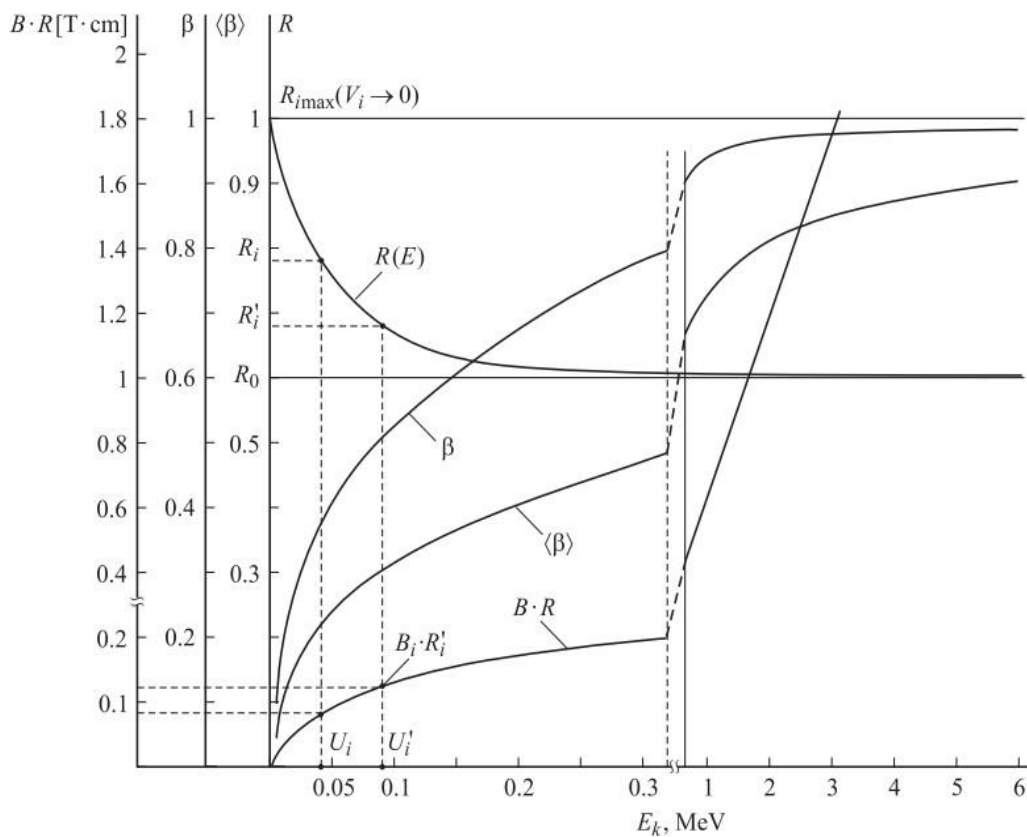


Рис. 2. Зависимость радиуса равновесной орбиты $R(E)$, относительной β и средней относительной $\langle \beta \rangle$ скорости, магнитного потенциала $B \cdot R$ от кинетической энергии электрона

На графике (рис. 1) представлены зависимости $B \cdot R$ относительной скорости β , средней $\langle \beta \rangle$ и радиуса вращения от кинетической энергии при линейном возрастании управляющего магнитного поля $\beta_0(t)$ в начале цикла ускорения. При низковольтной инжекции $U_i \leq 80$ кВ в классических бетатронах контракторы эффективно работают, а при $U_i < 200$ кВ в сильноточных бетатронах применение контрактора не дает положительного эффекта. В выборе постоянной времени цепи коррекции и начального напряжения на конденсаторе обеспечивается захват заряда в ускорение согласно заданным параметрам [3] (рис. 2).

Согласно закону Ампера, на кольцевой ток в магнитном поле действует сила, создающая вращательный момент плоскости орбиты электрона. Градиент относительно $B \cdot R = const$ должен быть знакопеременным и кратным частоте обращения, суммарный интеграл во времени движения равен нулю. Закон электромагнитной индукции для движущегося электрона в постоянном магнитном поле подчиняется определенным условиям, включая кинетическую энергию электрона [3].

При ускорении электрон пронизывает дополнительный магнитный поток, преобразование электрической энергии в кинетическую происходит на циклотронной частоте. В бетатронах используются ленточные пучки с малой угловой расходимостью.

В заключение можно сказать, что основной недостаток классической схемы бетатрона – квадратичная зависимость энергии магнитного поля и веса электромагнита от радиуса инжекции. Увеличение радиуса инжекции выгодно из-за ряда факторов: увеличивается энергия пучка, число частиц в пучке, уменьшаются проблемы, связанные с синхротронным излучением при энергиях свыше 300 МэВ. В бетатроне управление положением радиуса орбиты осуществляется изменением магнитного потока без необходимости дополнительных элементов.

Литература

1 Коломенский, А. А. Физические основы методов ускорения заряженных частиц / А. А. Коломенский. – М.: Изд-во Моск. Ун-та, 1980. – 302 с.

2 Лебедев, А. Н. Основы физики и техники ускорителей : учебное пособие. Т. 1. Ускорители заряженных частиц / А. Н. Лебедев, А. В. Шальнов. – М.: Энергоиздат, 1981.– 192 с.

3 Циклические ускорители заряженных частиц. Введение в теорию: [сайт]. – URL: <http://bankknig.net/knigi/65603-ciklicheskie-uskoriteli-zaryazhennykh-chastic.html> (дата обращения: 14. 04. 2024). – Текст: электронный.

УДК 621.9

Проектирование гибкого производственного модуля обработки деталей типа тел вращения

Токарев Артем Сергеевич, кандидат технических наук,
доцент кафедры «Технологии машиностроения»;

Блохин Михаил Алексеевич, студент специальности «Проектирование технологических
машин и комплексов»;

Миниханова Дарья Антоновна, студент специальности «Проектирование
технологических машин и комплексов»

Трёхгорный технологический институт – филиал федерального государственного
автономного образовательного учреждения высшего образования «Национальный
исследовательский ядерный университет «МИФИ», г. Трёхгорный

Данная статья обращает внимание на важность автоматизации технологических процессов на промышленных предприятиях. Особое внимание уделено рассмотрению примера успешного применения гибкой производственной системы для обработки типовой детали «Вал». В данной статье описываются преимущества автоматизации, такие как повышение производительности, снижение затрат и возможность повышения качества продукции. Внедрение современных технологий и гибких производственных систем является ключевым элементом для эффективной работы предприятий в современных условиях рыночной экономики.

Важной особенностью сегодняшнего производства, направленного на удовлетворение все возрастающих запросов потребителей, является рост числа мелких серий обрабатываемых деталей и увеличение их разнообразия, что вызывает необходимость в частой переналадке технологического оборудования. Поэтому в настоящее время наряду с традиционными требованиями (высокой производительности, точности и надежности) к оборудованию предъявляют новое требование – гибкость, переналаживаемость в минимально возможное время. Этому требованию удовлетворяет оборудование с ЧПУ, объединенное в гибкие производственные системы, предназначенные для комплексной обработки различных деталей.

Автоматизация производства актуальна из-за ряда преимуществ. Во-первых, автоматизация позволяет повысить производительность и эффективность производственного процесса, сократить затраты на рабочую силу и сократить временные издержки. Во-вторых, автоматизация улучшает качество продукции, так как она позволяет минимизировать человеческий фактор и исключить ошибки, связанные с ним.

Кроме того, автоматизация позволяет улучшить условия труда сотрудников, снизить риск травм и утомления. Все эти преимущества делают автоматизацию производства актуальной и востребованной в современном мире, где требования к качеству и скорости производства постоянно растут.

В ходе работы были рассмотрены несколько видов гибких производственных систем для токарной обработки.

На рис. 1 представлена типовая система работы ГПМ. Этот комплекс включает в себя два станка для обработки металла с ЧПУ, которые обозначены цифрой 7 и роботоманипулятора, который обслуживает эти станки. Механическая рука 2, установленная на каретке 1, перемещается по направляющим портала, который поддерживается колоннами 6. Манипулятор состоит из двух сегментов и оснащен захватным

устройством 4. Он обладает четырьмя степенями свободы: перемещение вдоль портала, вращение в плечевом и локтевом суставах, а также вращение кисти на 90° или 180° [1].

Для выполнения зажима и разжима деталей в процессе токарной обработки используется движение губок схвата. В гибкой производственной системе для токарной обработки помимо основного технологического оборудования (станков 7 и их обслуживающего робота) включены вспомогательные накопительные устройства 8. Они предназначены для размещения заготовок и обработанных деталей в ориентированном положении в рабочей зоне манипулятора. Также в рабочей зоне манипулятора присутствует ограждение.

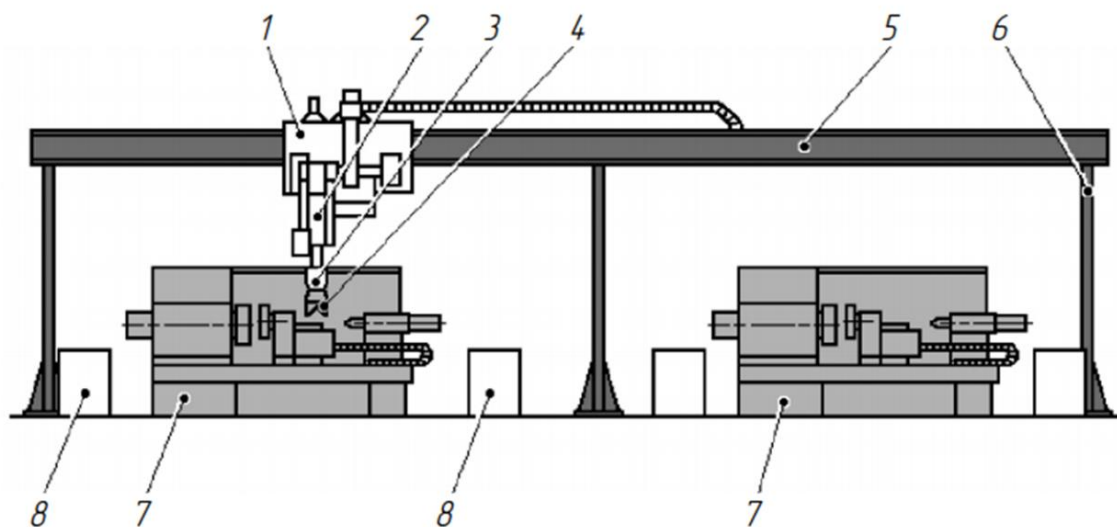


Рис. 1. ГПМ токарного типа

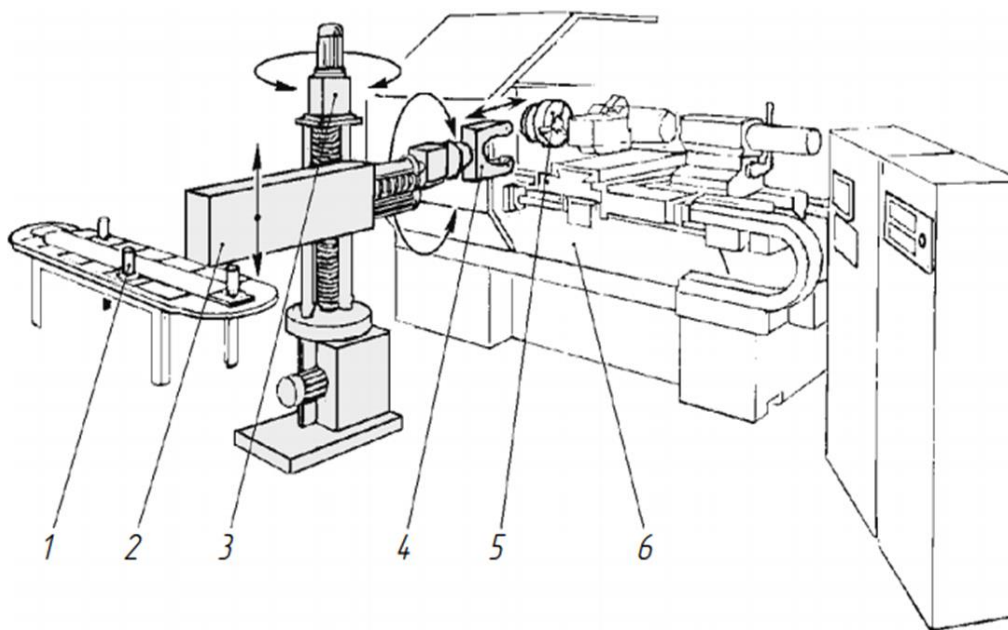


Рис. 2. ГПМ с роботом напольного типа

Весьма распространенным является ГПМ для токарной обработки с напольным роботом. Робот имеет одну горизонтальную выдвижную руку и вертикальную колонну, вокруг оси которой рука поворачивается. На рис. 2 приведена схема ГПМ, состоящего из токарного станка 6, обслуживающего его универсального промышленного робота 2 и транспортно-накопительного устройства 1 для заготовок и обработанных деталей. Рабочая зона робота охватывает загрузочные и разгрузочные позиции транспортера-накопителя, зону обработки на станке, примыкающую к его шпинделю, контрольно-измерительную позицию специального автоматического устройства [2].

Был предложен вариант гибкой производственной системы для автоматизации обработки деталей типа тел вращения после тщательного анализа преимуществ и недостатков текущих систем [3]. Все компоненты данного модуля были подобраны, учитывая потребности предприятия ФГУП «ПСЗ им. К.А. Володина», исключительно из российского производства, что особенно важно в рамках стратегии импортозамещения. Срок окупаемости этой гибкой производственной системы был рассчитан и составил 4 года, что подчеркивает успешность инвестиций в данное оборудование. На рисунке 3 иллюстрируется работа гибкой системы производства с помощью созданной трехмерной модели.

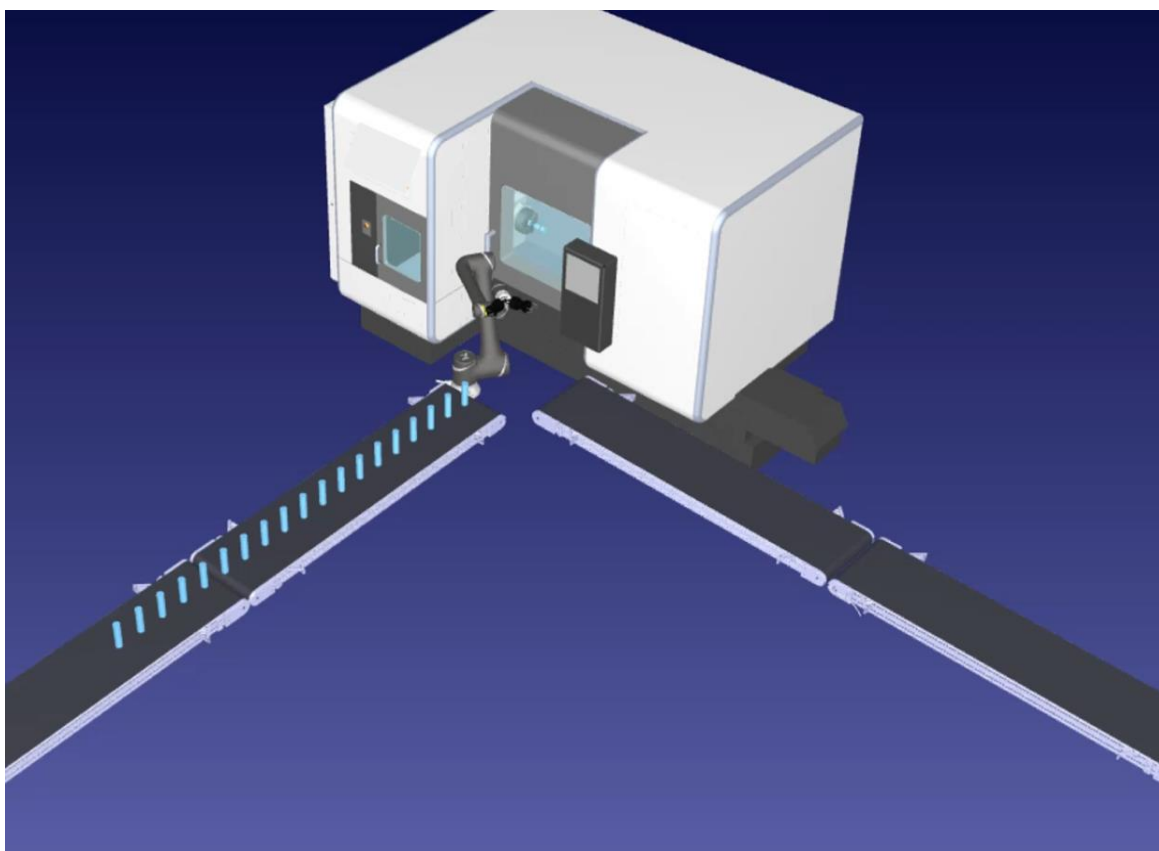


Рис. 3. 3D-модель ГПМ

Освобождение работника от трудоемких и однотипных операций становится возможным благодаря автоматизации, которая способствует более эффективному использованию как производственных, так и человеческих ресурсов. Функции по мониторингу, управлению и контролю выполняются работником, который освобожден от рутины благодаря автоматизации. Рост производительности труда, снижение затрат и повышение качества продукции становятся результатом внедрения автоматизации на производстве. Такая система окупается в сжатые сроки [4].

Литература

1. Борисенко, Л. А. Теория механизмов, машин и манипуляторов : учебное пособие / Л. А. Борисенко. – Минск: Новое знание, 2011. – 285 с.
2. Козырев, Ю. Г. Промышленные роботы : справочник / Ю. Г. Козырев. – 2-е изд., перераб. и доп. – М.: Машиностроение, 1988. – 392 с.
3. Козырев, Ю. Г. Применение промышленных роботов : учебное пособие / Ю. Г. Козырев. – М.: КНОРУС, 2013. – 488 с.
4. Егоров, О. Д. Конструирование механизмов роботов / О. Д. Егоров. – М.: Абрис, 2012. – 444 с.

УДК 621.9

Исследование формообразования отверстий двухлезвийными спиральными сверлами при засверливании в неровную поверхность

Токарев Артем Сергеевич, кандидат технических наук,
доцент кафедры «Технологии машиностроения»;

Блохин Михаил Алексеевич, студент специальности «Проектирование технологических машин и комплексов»;

Миниханова Дарья Антоновна, студент специальности «Проектирование технологических машин и комплексов»

Трёхгорный технологический институт – филиал федерального государственного автономного образовательного учреждения высшего образования «Национальный исследовательский ядерный университет «МИФИ», г. Трёхгорный

В данной статье рассматривается процесс формообразования отверстий при обработке цилиндрическими двухлезвийными сверлами. В основу исследования положен

метод срезаемых сечений, с учетом осевого смещения вершин режущих кромок и различия главных углов в плане.

Сверление является одним из основных технологических процессов обработки отверстий в деталях. Форма и точность отверстий оказывают существенное влияние на работоспособность и эксплуатационные свойства изделий.

Исследование процесса формообразования отверстий при обработке цилиндрическими двухлезвийными сверлами позволило выявить влияние осевого смещения вершин режущих кромок и различия главных углов в плане на форму и точность отверстий. Результаты исследования могут быть использованы для оптимизации технологии сверления и получения отверстий с заданными характеристиками.

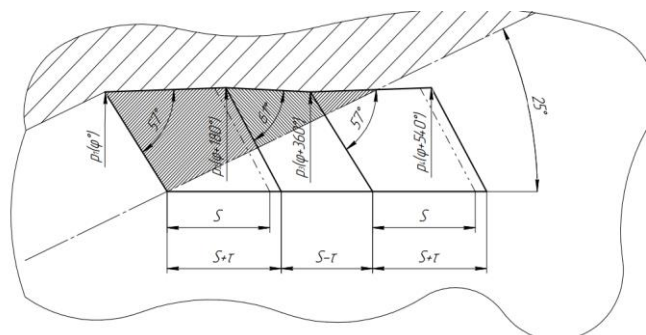


Рис. 1. Схема формирования площадей срезаемых сечений припуска для сверла диаметром 2 мм, S_{min}

На точность обработки лезвийным инструментом основное влияние оказывает увод оси отверстия. Поэтому необходимо найти методику определения увода оси отверстия. В данной работе рассматривается операция сверления отверстий двухлезвийными цилиндрическими спиральными сверлами при засверливании в неровную поверхность. В ходе исследования используется методика определения фактических площадей срезаемых сечений припуска каждым лезвием. При построении учитывались такие факторы: осевое смещение вершин режущих кромок, различие главных углов в плане и глубина сверления и угол наклона поверхности заготовки, который ранее при построениях не учитывался. Используя методику, разработанную профессором, д.т.н Дерябиным И. П. [1] и усовершенствованную к.т.н. Токаревым А.С. [2], построим схемы формирования площадей срезаемых сечений припуска для сверла диаметром 2 мм. На рис. 1 представлена схема для сверла диаметром 2 мм при минимальной подаче (S_{min}) в масштабе 50:1 с углом наклона поверхности 25° .

Рассмотрим более подробно схему формообразования отверстия сверлом диаметром 2 мм при S_{min} , представленную на рис. 2. 0,01 мм – осевое смещение вершин

режущих кромок пластин друг относительно друга τ , так же на основании справочника [2] был выбран диапазон рекомендуемых подач – $S_{min} = 0,09$ мм/об.

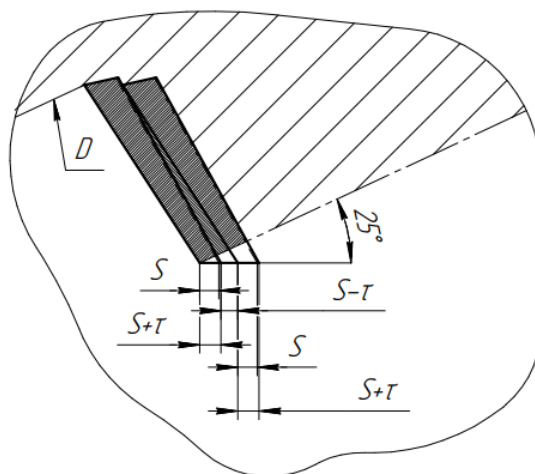


Рис. 2. Схема формообразования отверстия сверлом диаметром 2 мм, при S_{min}

На рис. 3 аналогично представлена схема для сверла диаметром 2 мм при S_{max} в масштабе 50:1.

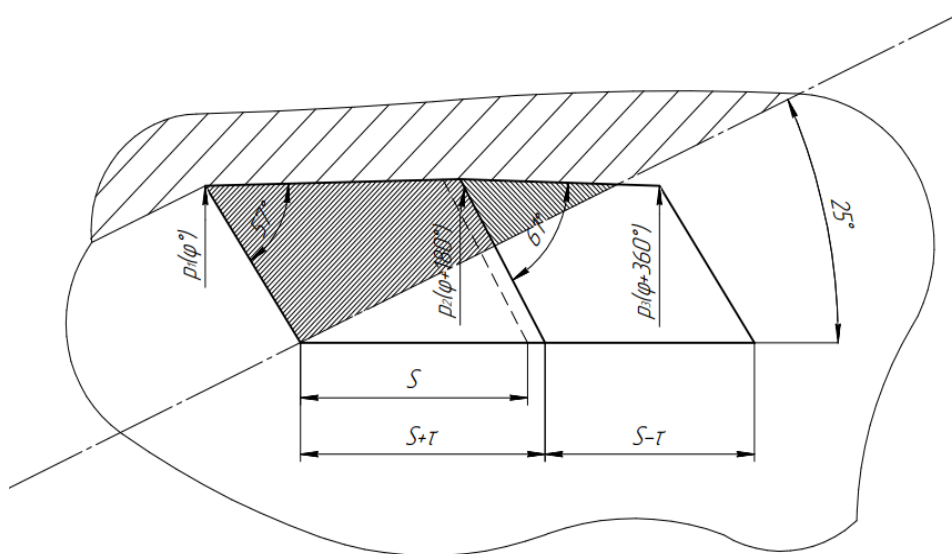


Рис. 3. Схема формирования площадей срезаемых сечений припуска для сверла диаметром 2 мм, при S_{max}

Таким образом, в данной работе рассмотрено влияние осевого смещения вершин режущих кромок пластин друг относительно друга τ , погрешности главных углов в плане ϕ и глубины резания на увод оси отверстия при обработке двухлезвийными спиральными сверлами, а также влияние угла наклона поверхности заготовки на величину срезаемого сечения припуска. Результаты исследования могут быть

использованы на предприятиях с целью оптимизации процесса сверления и получения наиболее точного отверстия по предварительно заданным характеристикам, также данные параметры дают возможность спрогнозировать силу резания, тем самым позволяют рассчитать увод оси отверстия. Это дает возможность скорректировать режимы резания и предотвратить брак изделий.

В программе КОМПАС 3D были измерены площади срезаемых сечений припуска для спирального цилиндрического сверла диаметром 2 мм. Проведено сравнение величин площади с учётом параметров при засверливании в ровную поверхность заготовки из проведенных ранее исследований и площади с учётом параметров при засверливании в неровную поверхность заготовки [4]. Результаты измерений сведены в табл. 1.

Таблица 1

Результаты измерения площадей срезаемых сечений припуска

Значение главных углов в плане	При максимальной подаче (S_{max})		При минимальной подаче (S_{min})	
	57°	61°	57°	61°
Площадь с учётом параметров при засверливании в ровную поверхность заготовки	0,154809 мм ²	0,076930 мм ²	0,120543 мм ²	0,042386 мм ²
Площадь с учётом параметров при засверливании в неровную поверхность заготовки	0,151177 мм ²	0,059453 мм ²	0,118690 мм ²	0,029606 мм ²
Разница площадей с учетом параметров и без, %	2,40	29,40	1,56	43,17

Опираясь на полученные значения, можно сделать вывод, что угол наклона поверхности заготовки также целесообразно учитывать при построении.

Литература

1. Дерябин, И. П. Методология параметрического проектирования многопереходной обработки круглых отверстий концевыми мерными инструментами:

Автореф. дис. на соискание учен. степени докт. техн. наук: спец. 05.02.08 «Технология машиностроения» / И.П. Дерябин; – Челябинск. 2009 г. – 153 с.

2. Дерябин, И. П. Экспериментальное определение увода оси отверстий при обработке зенкером с МНП / И. П. Дерябин, А. С. Токарев, Б. А. Лопатин // Вестник ЮУрГУ. Серия «Образование. Педагогические науки». – 2020. – Т. 12. – № 1. – С. 55-62.

3. Токарев, А.С. Исследование формообразования отверстий зенкерами с МНП / И. П. Дерябин, А. С. Токарев // Международная научно-исследовательская конференция «Приоритетные направления современных научных исследований XXI века». Статьи, тезисы докладов – Трехгорный: ТТИ НИЯУ МИФИ, 2016. – С. 85-90.

4. Токарев, А. С. Исследование формообразования отверстий двухлезвийными сверлами / А. С. Токарев, М. А. Блохин, Д. А. Миниханова // XXIII всероссийская научно-практическая конференция «Дни науки – 2023». Посвящается 120-летию со дня рождения И. В. Курчатова и 75-летию юбилею ФГУП «ПО «Маяк». – Озёрск: ОТИ НИЯУ МИФИ, 2023. – С. 190-193.

УДК 621.7:621.039

Оптимизация технологии механической обработки ответственных деталей оборудования атомной промышленности

Томилин Сергей Алексеевич, кандидат технических наук,
доцент кафедры «Машиностроение и прикладная механика»;

Подрезов Николай Николаевич, кандидат технических наук,
доцент кафедры «Машиностроение и прикладная механика»;

Винныйчук Ксения Александровна, студент направления «Машиностроение»;

Арсентьева Елена Сергеевна, кандидат технических наук,
доцент кафедры «Машиностроение и прикладная механика»

Волгодонский инженерно-технический институт – филиал федерального
государственного автономного образовательного учреждения высшего образования
«Национальный исследовательский ядерный университет «МИФИ», г. Волгодонск

Безопасность оборудования в атомной энергетике закладывается еще на этапе его изготовления. Обеспечивая высокое качество производства изделий, повышается безопасность ядерных энергетических установок в целом. Данная работа посвящена внедрению программно-управляемого оборудования, разработке и оптимизации

технологии механической обработки с применением современных подходов в целях повышения качества изготовления ответственных сложнотехнических изделий атомного энергетического машиностроения. При изготовлении деталей с применением технологий вычитания механической обработкой важное значение придается показателям точности линейно-угловых размеров и формы поверхностей.

Безопасность оборудования в атомной энергетике закладывается еще на этапе его изготовления. Обеспечивая высокое качество производства изделий, повышается безопасность ядерных энергетических установок в целом.

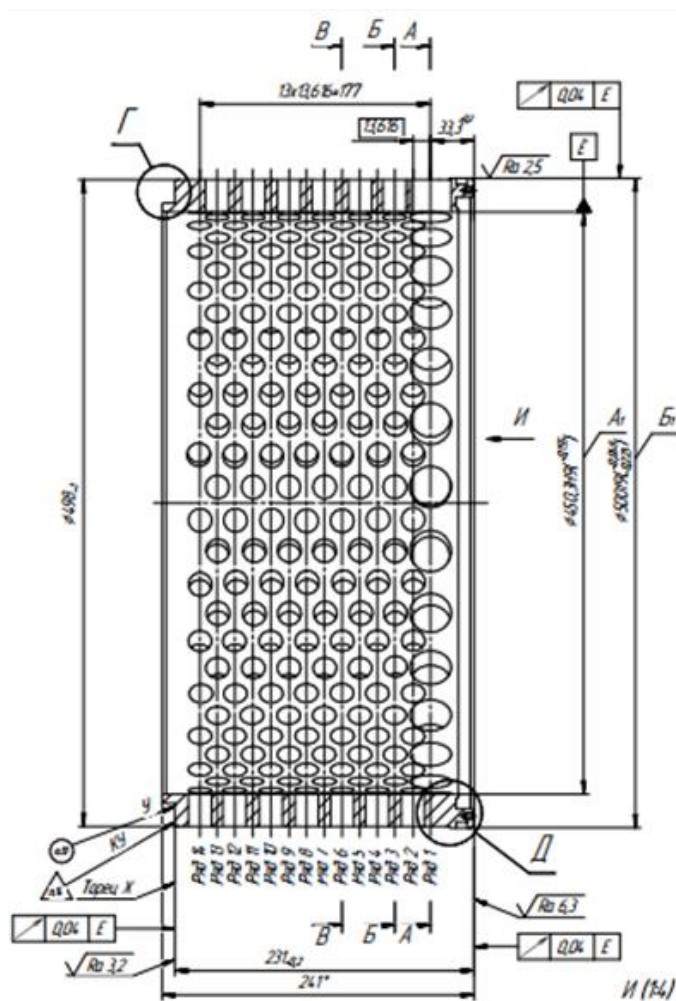


Рис. 1. Деталь «Сепаратор»

Деталь «Сепаратор» необходима для обеспечения максимального прохода и регулирования расхода рабочей среды по линейной характеристике (рис. 1). При установке сепараторов с линейной характеристикой, пропорциональное изменение положения поршня клапана приводит к пропорциональному изменению рабочей среды.

Клапан осесимметричный регулирующий представляет собой устройство, которое используется для контроля и регулирования потока рабочей среды. Он может использоваться в различных промышленных секторах, где требуется точное и надежное регулирование потока.

На торцах сепаратора имеются большие концентраторы напряжений, это призматические канавки, предназначенные для прокладок, служащих для закрепления детали в корпусе клапана, который, в свою очередь, имеет также большое число количество аналогичных призматических канавок (рис. 2).

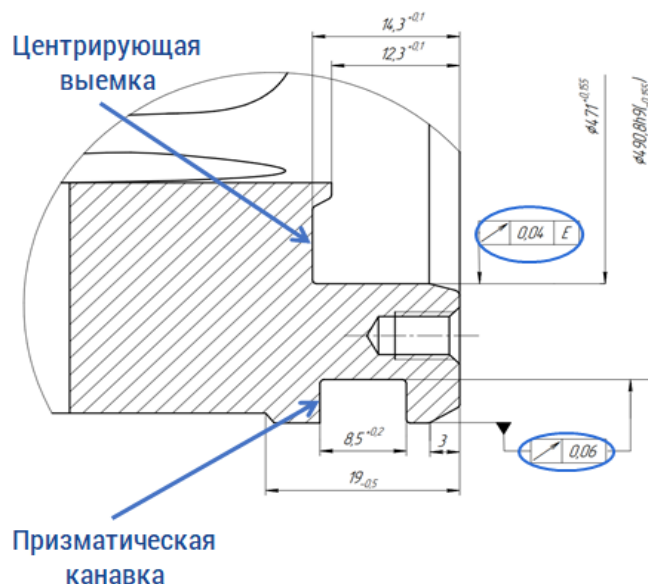


Рис. 2. Конструкция призматических канавок в детали «Сепаратор»

Конструкция данных призматических канавок требует высокой точности, поскольку это оказывает влияние на качество закрепления детали в корпусе клапана непосредственно. От сепаратора непосредственно зависит работоспособность. При его разрушении осколки попадают в проточную часть. При ходе поршня он должен пропускать соответствующий расход. Если его положение окажется не точным, он будет давать иной расход и может не пропустить необходимое количество жидкости или же в области малых расходов просто закроется. Перекрытие линии основного конденсата приводит к поломке, что влечет за собой снижение мощности турбины и уменьшение выработки энергии. При отказе регулирующей арматуры возможно отключение блока. То есть поломка напрямую влияет на выработку блока.

Годность детали напрямую зависит от точности обрабатывающего оборудования [1]. В настоящее время деталь обрабатывается на технологическом оборудовании старого образца, и обработка данной детали является многостаночной. Поскольку деталь имеет сложную конфигурацию, целесообразным является изготовление ее на обрабатывающем центре с числовым программным управлением (ЧПУ), имеющемся на

производственной площадке Филиала АО «АЭМ-технологии» «Атоммаш» в г. Волгодонск.

В настоящей работе была предложена так же модернизация подходов для написания программ для станков с ЧПУ [2]. Новый подход позволит повысить точность обработки канавок, и тем самым обеспечить безопасность при эксплуатации детали «Сепаратор». Было выбрано оборудование и разработана управляющая программа для ЧПУ на основе алгоритма Вейлера-Азертона. Главным преимуществом которого является возможность подготовить программу для обработки с учетом действующих сил резания и колебаний системы СПИД [3]. Реализация данной технологии обработки производилась на токарно-фрезерном центре с ЧПУ –MULTICUT 630/2000S.

MULTICUT 630/2000S совмещает свойства токарного и фрезерного станков в одном универсальном, который позволяет производить комплексную обработку фасонных деталей посредством различных технологий. Модификация S данного станка оснащена противопинделем, что позволяет провести субтрактивную многофункциональную обработку с одного станова, что повышает точность и качество обработки поверхностей изделия.

В результате проведенных исследований были предложены новые подходы к разработке технологии изготовления одной из деталей входящих в конструкцию элементов арматуры первого контура АЭС (изменена маршрутно-операционная технология, спроектирована управляющая программа для изготовления детали), позволившие снизить количество дефектов и повысить безопасность и эксплуатационную надежность.

Литература

1. Корсаков, В. С. Основы технологии машиностроения / В. С. Корсаков. Москва: Машиностроение, 1965. – 489 с.
2. Кожуховская, Л. Я. Особенности проектирования токарных операций обработки на станках с ЧПУ / Л. Я. Кожуховская, Т. И. Перельгина // Вестник СГТУ. 2007. – № 2 (24). – Вып. 1. – С. 17-25.
3. Кабалдин, Ю. Г. Математическое моделирование динамической устойчивости системы резания в виде нелинейного осциллятора с разрывными характеристиками / Ю. Г. Кабалдин, С. В. Биленко, П. А. Саблин // Вестник машиностроения. – 2006. – № 10. – С. 35-43.

Модернизация технологии изготовления крупногабаритной плиты блока защитных труб реакторов проектов ВВЭР – 1200 и ВВЭР – ТОИ

Томилин Сергей Алексеевич, кандидат технических наук,
доцент кафедры «Машиностроение и прикладная механика»;

Подрезов Николай Николаевич, кандидат технических наук,
доцент кафедры «Машиностроение и прикладная механика»;

Путинцев Даниил Валерьевич, студент направления «Машиностроение»;

Арсентьева Елена Сергеевна, кандидат технических наук,
доцент кафедры «Машиностроение и прикладная механика»

Волгодонский инженерно-технический институт – филиал федерального государственного автономного образовательного учреждения высшего образования «Национальный исследовательский ядерный университет «МИФИ», г. Волгодонск

Важная особенность ядерной энергетики состоит в том, что реакторная установка является источником радиоактивных веществ и ионизирующего излучения. Данное отличие требует особого внимания, так как значительно усложняется процесс проектирования, моделирования и разработки составных частей ядерного реактора, что обязывает придерживаться концепции точного их изготовления, для безопасной и эффективной работы атомных электростанций. Эксплуатационная безопасность реакторной установки обеспечивается высоким качеством производства изделий в атомной энергетике, которая закладывается еще на этапе изготовления. В этой связи возникает актуальная задача разработки новых технологий, обеспечивающих данную точность для изделий атомного энергетического машиностроения.

Эксплуатационная безопасность реакторной установки обеспечивается высоким качеством производства изделий в атомной энергетике, которая закладывается еще на этапе изготовления.

Детали внутрикорпусных устройств реакторных установок должны изготавливаться с необходимой точностью, требования которой высоки. В этой связи возникает актуальная задача разработки новых технологий обеспечивающих данную точность для изделий атомного энергетического машиностроения. Для ее решения нами проведен целый ряд изысканий на примере детали «Плита», входящей в состав блока защитных труб (БЗТ) (рис. 2) ядерного реактора [1].

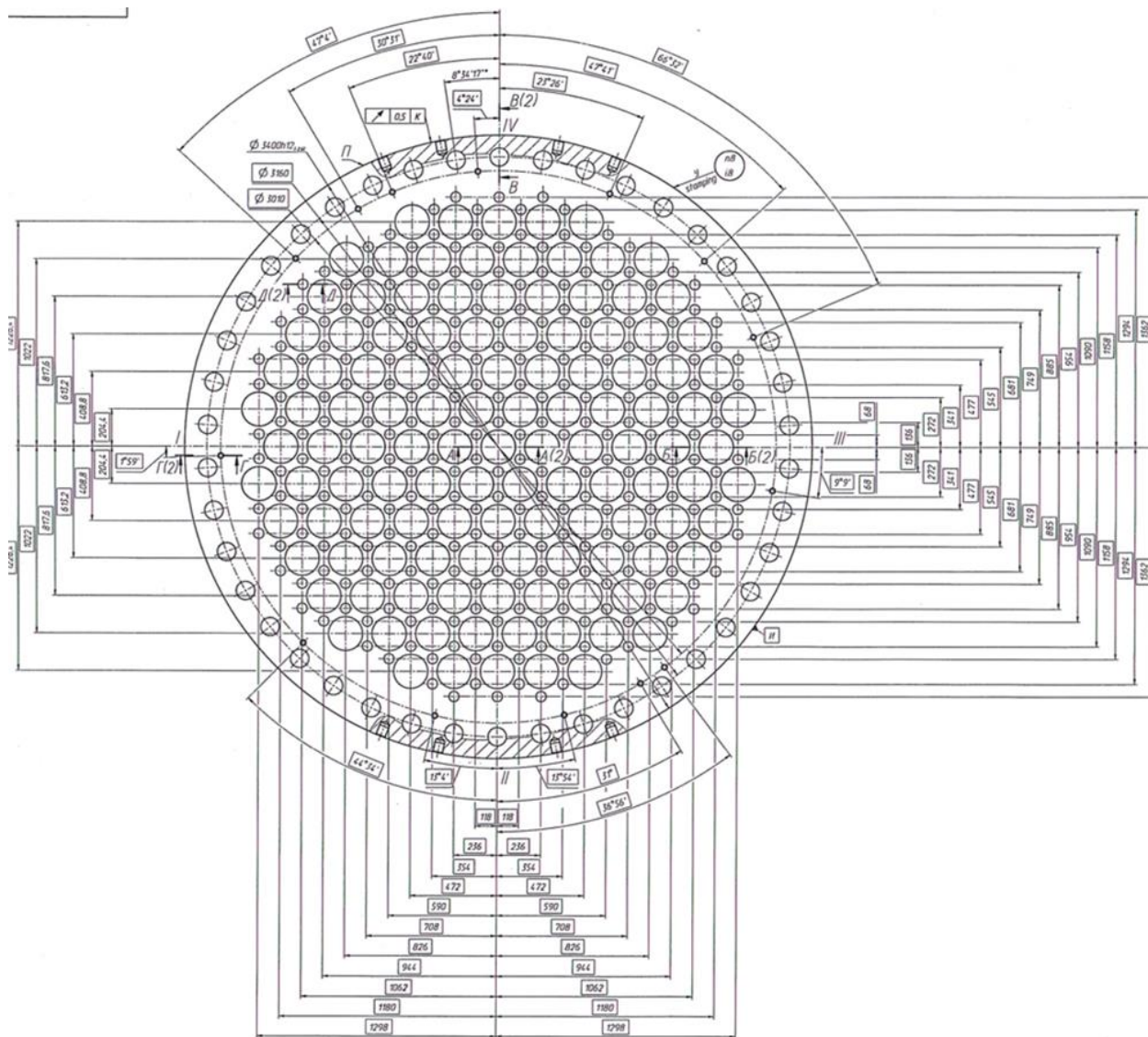


Рис. 1. Деталь «Плита»

Деталь «Плита» изображена на рис. 1, представляет собой плиту толщиной 200 мм, диаметром 3400 мм, массой 7700 кг, в ней предусмотрены 435 сквозных отверстий, для состыковки с верхней и нижней плитами БЗТ.

В настоящее время разметка трех плит БЗТ осуществляется вручную.

Учитывая большое количество отверстий, возрастает риск некачественной разметки центров отверстий и межцентровых расстояний, что требует автоматизации этого процесса [2].

Дефекты субтрактивной обработки от некачественной разметки, могут повлиять на соосность отверстий и центрирование средней плиты БЗТ под систему управления защитой (СУЗ), систем фиксации тепловыделяющих сборок (ТВС) в активной зоне корпуса реактора проектов ВВЭР – 1200 и ВВЭР – ТОИ. При сборке плит в БЗТ плохая центровка и несоосность отверстий могут привести заклиниванию управляющих

стрейной СУЗ и ТВС, и, как минимум, привести к остановке реактора, как максимум, к за проектной аварии АЭС.

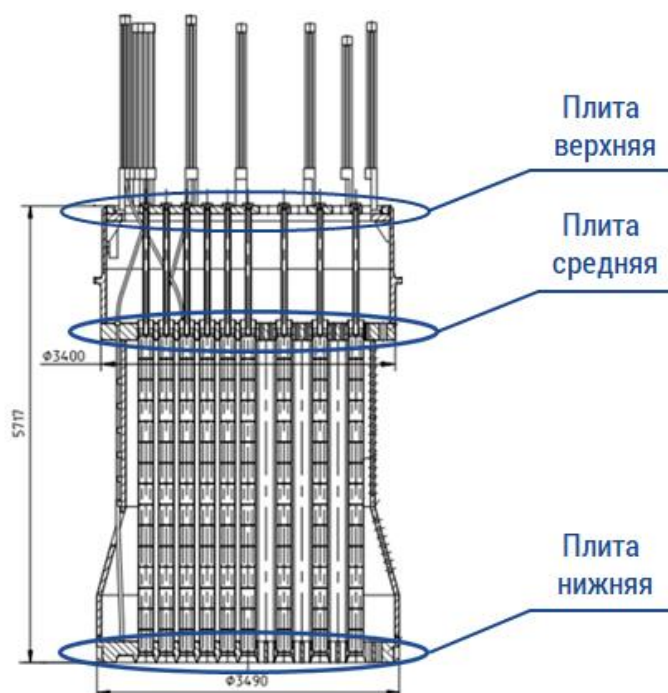


Рис. 2. Схема блока защитных труб

В качестве замены ручной разметки, авторами применена система измерительная MetraSCAN, изображенная на рис. 3.



Рис. 3. Система измерительная MetraSCAN

Преимущества системы MetraSCAN:

- разметка и центрирование плиты средней выполняется по автоматизированной процедуре лазерного сканирования;

- точность разметки межцентровых расстояний отверстий составляет 30 мкм;
- обработка результатов разметки выполняется путем обработки облака точек в специализированном программном обеспечении;

- унификация методики сканирования позволяет провести разметку и центрирование не только для средней, но и для верхней и нижней плит БЗТ.

Особое внимание в работе уделено размещению целей (меток) на детали [3], центрированию детали (нахождению системы координат изделия в привязке к станку с ЧПУ), сшивке сканов облака точек для получения цельной картины разметки всего изделия с ПО.

После проведенных изысканий предложен следующий маршрут механической обработки плиты средней БЗТ:

- горизонтально – расточная обработка (1FBW «ШИСС») под транспортные элементы;

- токарно – карусельная обработка (SD 600/6500 «ДЕРРИС») плиты средней после вырезки газокислородной разделительной резки из листовой заготовки;

- автоматизированное центрирование и разметка под субтрактивную обработку (MetraSCAN);

- горизонтально – расточная обработка (FA-C 211 «ИННОЧЕНТИ»);

- горизонтально – расточная обработка (1FBW «ШИСС»).

В результате проведенных исследований были применены новые подходы к технологии обработки деталей типа плита БЗТ на примере плиты средней, которая является одной из самых ответственных деталей ядерного реактора. Была разработана и промоделирована методика центрирования и разметки на базе лазерной сканирующей измерительной системы MetraSCAN плиты средней.

Это позволило:

- выполнить разметку и центрирование плиты средней по автоматизированной процедуре лазерного сканирования;

- выполнить центрирование и разметку верхней и нижней плит БЗТ по идентичному автоматизированному алгоритму;

- повышение качества центрирования и разметки за счет инструментальной точности системы «метра скан» и применение специализированного программного обеспечения.

Литература

1. Денисов, В. П. Реакторные установки ВВЭР для атомных электростанций / В. П. Денисов, Ю. Г. Драгунов. – Москва : ИздАТ, 2002. – 480 с.
2. Инжиниринг оборудования и процессов для обработки материалов резанием. Особенности обработки отверстий : учебное пособие / Л. В. Седых. – Москва: Изд. Дом НИТУ «МИСиС», 2018. – 116 с.
3. Аксенов, А. Ю. 3D-сканирование для технологии прототипирования / А. Ю. Аксенов, В. В. Александрова, А. А. Зайцева // Информационно-измерительные и управляющие системы. – 2014. – Т. 12, № 6. – С. 20-24.

УДК 62-531.3

Динамические характеристики участка при регулировании давления

Трунян Нарине Суриковна, студент направления

«Управление в технических системах»;

Мефедова Юлия Александровна, кандидат технических наук,

доцент кафедры «Атомная энергетика»

Балаковский инженерно – технологический институт – филиал федерального государственного автономного образовательного учреждения высшего образования «Национальный исследовательский ядерный университет» МИФИ», г. Балаково

Рассмотрены варианты схем регулирования давления, основные уравнения, используемые при выводе математической модели участков. Для участка регулирования давления подачи питательной воды на ВПЭН получена передаточная функция по управляющему воздействию – изменению проходного сечения регулирующего клапана.

При анализе и синтезе систем автоматического регулирования (САР) в большинстве случаев используется математическая модель в переменных вход-выход и передаточных функций. Для этого необходимо знать динамические характеристики элементов САР в виде дифференциальных уравнений, и в дальнейшем, с их помощью осуществляется переход к операторной форме записи в виде передаточных функций. Моделирование работы САР производят в соответствующих программах или осуществляется ручной расчет основных показателей качества и параметров регулятора системы.

Тепло- и энерготехнологические объекты характеризуются непрерывным циклом преобразования и передачи энергии, когда требуется поддержание соответствия между потоками рабочего вещества на входе и выходе технологической цепи.

Поддержание давления для таких систем необходимо, так как являются основой построения большинства контуров регулирования, входящих в общую связную автоматическую систему.

Основными регулируемыми параметрами технологического оборудования турбинного отделения АЭС являются: давление, расход, уровень. В работе с целью последующего моделирования САР давления питательной воды от вспомогательных питательных электронасосов рассматривается участок регулирования давления как объект математического моделирования его динамических свойств. Для рассматриваемой системы пренебрегаем сжимаемостью среды.

Схема участка регулирования давления в общем случае представляет процесс, протекания жидкости из резервуара 1 в резервуар 2 через трубопровод 6. В произвольной точке трубопровода может быть установлен клапан 5, который является возмущающим органом. Перемещение этого клапана осуществляется внешними устройствами или вручную. Помимо этого, на трубопроводе имеется регулирующий орган, функции которого может выполнять дроссельный или байпасный клапан 4, а также насос 3 с регулируемым числом оборотов (рис. 1).

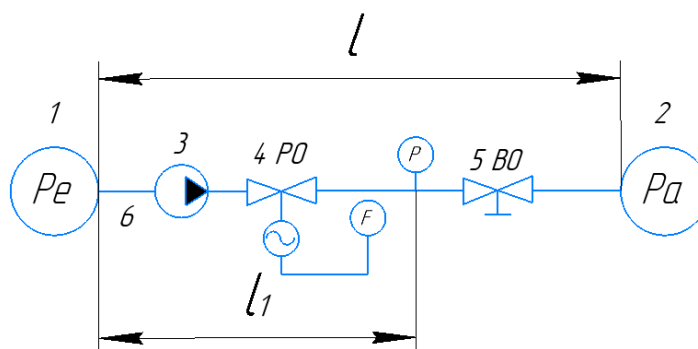


Рис. 1. Участок регулирования подачи питательной воды на ВПЭН

Для моделирования необходимы следующие данные:

а) геометрические характеристики трубопровода: $d_{тр}$ – диаметр трубопровода, м; L – длина участка, м; число и характер местных сопротивлений (сужение, расширение, поворот и т.д.) для подсчета суммарного значения коэффициентов потерь энергии в участке $\sum \xi$;

б) геометрические характеристики регулирующего и запорного органов 4, 5: S - проходное сечение в заданном режиме, m^2 ; du - коэффициент расхода, условный диаметр; K_{vu} (или C) - условная пропускная способность;

в) режимные характеристики рабочего тела: T - температура, $^{\circ}C$; P - давление, Па; Q - расход, $кг / с$;

г) режимные характеристики насоса и клапана: $\Delta P_{кл}$ - перепад на РК, Па;

д) теплофизические характеристики среды: ρ - плотность, $кг / м^3$; μ - динамическая вязкость, $Нс / м^2$.

Варианты схем регулирования давления (рис.2) несжимаемой жидкости:

а), б) - дросселирование основного потока,

г) - дросселирование ответвляемого потока,

в) - регулирование путем воздействия на компрессор (изменение скорости его вращения или положения лопаток).

Рассмотрим на примере участка регулирования давления при подаче питательной воды на ВПЭН. В общем виде участок представляет собой объект с сосредоточенными параметрами. Основные свойства участка описываются уравнением сохранения количества движения, в данном случае баланс сил $ma = \sum F$ [1]:

$$m \frac{d\omega}{dt} = mg \sin \alpha + F_{вх} - F_{вых} - F_T, \quad (1)$$

где m - масса жидкости в сосредоточенном объеме, кг; $F_{вх}, F_{вых}$ - сила давления на входе и выходе, Н; $mg \sin \alpha = F_g$ - сила тяжести, Н; α - угол наклона участка к горизонту; F_T - сила трения, Н.

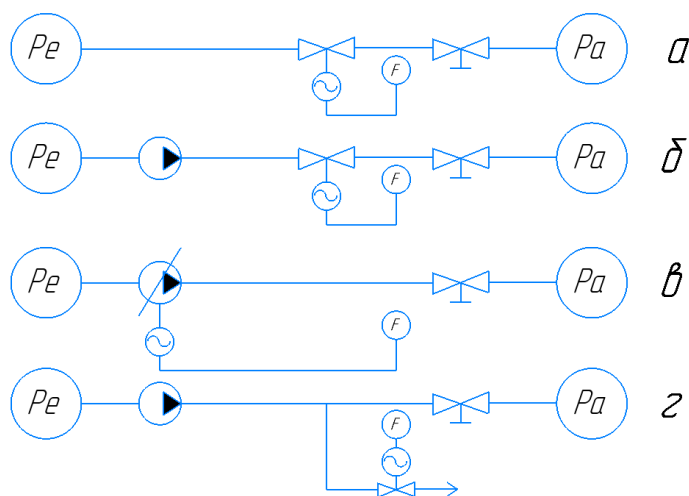


Рис. 2. Схемы регулирования расхода

Сила давления на входе создается давлением в источнике и насосом. Передаточная функция баланса давлений:

$$\frac{L}{S_{TP}} \cdot \frac{dQ}{dt} = P_{BX} + \Delta P_H - P_{ВЫХ} - \Delta P_T, \quad (2)$$

где $\Delta P_H, \Delta P_T$ – перепад давления на насосе и потери на трение; $\Delta P_{BX}, \Delta P_{ВЫХ}$ – давление на входе и выходе участка трубопровода; L – суммарная длина прямых частей трубопровода на участке; Q – массовый расход среды на участке трубопровода; S_{TP} – сечение трубопровода.

Потери давления на трение слагаются из трех составляющих: потери в трубопроводе ΔP_T , потери в регулирующем клапане ΔP_{PK} , потери в возмущающем (запорном) клапане ΔP_{BK} :

$$\Delta P_T = \Delta P_{TPVB} + \Delta P_{PK} + \Delta P_{BK}. \quad (3)$$

Внешний перепад $P_{BX} - P_{ВЫХ}$ можно принять постоянным или не зависящим от расхода, все остальные перепады зависят от расхода.

1. Потери давления в трубопроводе:

$\Delta P_{TPVB} = K_T \cdot Q^m$, при турбулентном движении обычно принимают показатель степени $m = 2$.

2. Потери давления в регулирующем клапане:

$$\Delta P_{PK} = K_{PK} \cdot \left(\frac{Q}{S_{PK}} \right)^2; \quad (4)$$

$$K_{PK} = \frac{1}{\alpha_{PK}^2 \cdot 2\rho} = \frac{\xi_{PK}}{2\rho}, \quad (5)$$

где α_{PK} – коэффициент расхода; ξ_{PK} – коэффициент сопротивления клапана; S_{PK} – проходное сечение дроссельного клапана.

3. Потери давления в возмущающем клапане:

$$\Delta P_{BK} = K_{BK} \cdot \left(\frac{Q}{S_{BK}} \right)^2; \quad (6)$$

$$K_{BK} = \frac{1}{\alpha_{BK}^2 \cdot 2\rho} = \frac{\xi_{BK}}{2\rho}, \quad (7)$$

где α_{BK} - коэффициент расхода; ξ_{BK} - коэффициент сопротивления клапана; S_{BK} - проходное сечение запорного клапана.

Дифференциальное уравнение динамических свойств участка при регулировании давления:

$$T_3 \cdot \Delta P'_X + \Delta P_X = K'_3 \cdot T_3 \cdot \Delta S'_{PK} + K_3 \cdot \Delta S_{PK}, \quad (8)$$

где $T_3 = \frac{a_{HH}}{a_L + a_{PK}}$ - постоянная времени;

$$a_{HH} = \frac{\alpha}{S_{TP}}, \quad a_L = 2K_L \bar{Q}, \quad a_{PK(BK)} = \frac{2K_{PK(BK)} \bar{Q}}{S_{PK(BK)}^2} \text{ при } \bar{Q} - \text{средний массовый расход}$$

среды на участке трубопровода; α - угол наклона участка трубопровода к горизонту;

$$K'_3 = (1 - \beta)b_{PK}, \quad K_3 = (1 - \alpha)b_{PK} \frac{a_L}{a_L - a_{PK}} - \text{коэффициенты уравнения;}$$

$$\beta = \frac{l_1}{l} - \text{отношение длины трубопровода к длине трубопровода с}$$

расположенным датчиком давления.

Из дифференциального уравнения следует, что динамические свойства участка при регулировании давления содержат не только величины, но и их производные [2].

Передаточная функция участка регулирования давления по управляющему воздействию (интегро-дифференцирующее звено):

$$W_3(p) = b_{PK(BK)} \frac{K_3 + (1 - \beta)T_3 S}{T_3 S + 1} = K_4 \frac{T_4 S + 1}{T_3 S + 1}, \quad (9)$$

$$\text{где } T_4 = \frac{(1 - \beta)T_3}{K_3}, \quad K_4 = b_{PK(BK)} K_3.$$

Таким образом, из дифференциального уравнения, описывающего динамические свойства участка при регулировании давления, получена передаточная функция в виде интегро-дифференцирующего звена. Зная параметры элементов системы регулирования, можно рассчитать коэффициенты передаточной функции регулируемого участка и провести моделирование САР давления питательной воды от ВПЭН.

Литература

1. Демченко, В. А. Автоматизация и моделирование технологических процессов АЭС и ТЭЦ / В. А. Демченко. – Одесса: Астропринт, 2001. – 305 с.

2. Ещенко, А. А. Структурные модели типовых участков (объектов) регулирования расхода и давления рабочей среды: / А.А. Ещенко // Управление в системах / Иркут. Гос. Тех. Ун-т. – Иркутск, 2003. – Вып. 5 – С. 93-99.

УДК 621.565.94

**Пластинчатые теплообменные аппараты в теплоэнергетике
и задачи их совершенствования**

Фролов Евгений Данилович, студент направления подготовки
«Теплоэнергетика и теплотехника»;

Устинов Николай Андреевич, кандидат технических наук,
доцент кафедры «Атомная энергетика»

Балаковский инженерно-технологический институт – филиал федерального
государственного автономного образовательного учреждения высшего образования
«Национальный исследовательский ядерный университет «МИФИ», г. Балаково

Пластинчатые теплообменники являются важным компонентом в системах теплообмена благодаря своей эффективности и компактности. В данной статье проводится сравнительный анализ различных видов пластинчатых теплообменников. Рассматриваются особенности работы пластинчатых теплообменников, их преимущества и недостатки по сравнению с другими видами конструкции. Также оценивается их применимость в различных отраслях промышленности и технологических процессах.

Теплообмен является одной из ключевых технологических операций в различных отраслях промышленности, включая химическую, нефтегазовую, пищевую и энергетическую. Эффективные методы теплообмена не только обеспечивают экономию энергии, но и повышают производительность процессов. В последние десятилетия пластинчатые теплообменники приобрели широкое распространение благодаря своей высокой теплоотдаче, компактности и экономичности.

Цель данной статьи состоит в сравнении и анализе различных типов конструкции пластинчатых теплообменников. По проведенному обзору литературы помогает выявить преимущества и недостатки различных видов пластинчатых теплообменников. Рассмотрим эффективность и экономичность данных теплообменников.

Конструкция пластинчатого теплообменника – это совокупность пластин, уплотнений, плит корпуса, крепежных и стяжных элементов, из которых состоит пластинчатый теплообменник. Она определяет также материалы, из которых изготовлены все составляющие теплообменника.

Для увеличения поверхности теплообмена и турбулизации потока теплоносителя проточная часть пластин выполняется гофрированной или ребристой, причем гофры могут быть горизонтальными или расположены в «елку». Все пластины имеют одинаковую форму и выполнены из стали, которая обладает отличной устойчивостью к коррозии и механическим повреждениям. В некоторых случаях, для выполнения специфических задач, пластины могут быть изготовлены и из других металлов, например, титана или других дорогих сплавов, которые обладают особыми свойствами.

Резиновые прокладки применяются для герметизации соединений между пластинами в теплообменниках. Что в свою очередь увеличивает эффективность теплообмена между рабочими телами. Теплоносители могут двигаться параллельно пластинам или через отверстия в следующий канал.



Рис. 1. Пластинчатый теплообменник

В таких теплообменниках теплоноситель может двигаться прямотоком, противотоком или смешанно. Поверхность теплообменника может варьироваться от 1 до 160 квадратных метров, их число – от 7 до 303 пластин. Температурный диапазон теплоносителя ограничивается до 150 градусов по Цельсию (с учетом резиновой прокладки), а давление может достигать 1,0 МПа.

Материал, из которого изготовлены пластины, имеет огромное значение для эффективности и надежности работы теплообменного аппарата. Он должен соответствовать определенным требованиям, таким как высокая теплопроводность, устойчивость к коррозии, высокая прочность и т.д.

В пластинчатых теплообменниках можно осуществлять теплообмен между рабочими средами жидкость – жидкость, пар – жидкость, пар + газ жидкость, газ – газ. Разборные теплообменники могут работать с рабочими средами, в которых размер твердых частиц не превышает 4 мм. При отложении загрязнений на теплопередающих поверхностях можно периодически переключать каналы на такие рабочие среды, которые очищают поверхности от загрязнений без разборки аппарата.



Рис. 2. Пластины и уплотнители для них

Теплообменный коэффициент пластинчатого теплообменника обратно пропорционален толщине пластин t . Теплообменная поверхность A пластины, поперечное сечение которой можно представить как прямоугольник, определяется как произведение ширины w и длины L , количества пластин n , то есть $A = w \cdot L \cdot n$.

Используя теорему Фурье, связывающую поток тепла с разностью температур и коэффициентом теплопередачи, получаем:

$$Q = k \cdot A \cdot \Delta T, \quad (1)$$

где k – коэффициент теплопроводности материала пластины, ΔT – температурный градиент, d – расстояние между пластинами. Таким образом, увеличение толщины пластин уменьшает теплообменную поверхность A . Выразив A , получим уравнение для нахождения теплообменной поверхности через количество теплоты:

$$A = \frac{Q}{k \cdot \Delta T} \quad (2)$$

Из теоремы Фурье находим площадь теплообменной поверхности, и по ГОСТу 15518-87 выбираем теплообменник с площадью выше или такой же. Таким образом, найдем оптимальную толщину пластин (табл. 1).

Таблица 1

Основные параметры пластинчатых теплообменников из ГОСТ 15518-87

Площадь поверхности теплообмена пластины, м ²	Площадь поверхности теплообмена теплообменников типов и исполнений, м ²						Рабочее давление, МПа	Температура рабочих сред, °С
	Разборные с одинарными пластинами			Разборные со сдвоенными пластинами				
	Консольная рама	2-опорная рама	3-опорная рама	Консольная рама	2-опорная рама	3-опорная рама		
0,2	1; 2; 5; 6,3	10; 12,5	16; 25; 31,5; 40	-	-	-	1,0	От -20 до +180
0,3	3; 5; 8; 10	12,5; 16; 20; 25	-	12,5; 25; 33,5	-	-	1,0	От -20 до +180
0,5	-	-	-	-	31; 53; 63; 80; 100 140	160; 220; 280; 300; 320	1,0	От -20 до +200
0,6	10; 16; 25	31,5; 40; 50; 63; 80; 100; 140; 160	200; 250; 300	-	-	-	1,0	От -20 до +180
1,3	-	200; 300; 400	500; 600; 800	-	-	-	1,0	От -20 до +180

Пластинчатые теплообменники являются одним из наиболее эффективных и распространенных типов теплообменных аппаратов. Они обладают рядом преимуществ перед другими типами теплообменников, таких как спиральные и кожухотрубные.

Рассмотрим теплообменную поверхность в сечении, где изменяется толщина пластины и расстояние между пластинами. Таким образом, получим график (рис. 1), где показана зависимость изменения количества пластин на 1 погонный метр от толщины и расстояния между пластинами. Данная зависимость прослеживается в формуле:

$$n = \frac{1}{d+t}, \quad (3)$$

где d – расстояние между пластинами, t – толщина пластины.

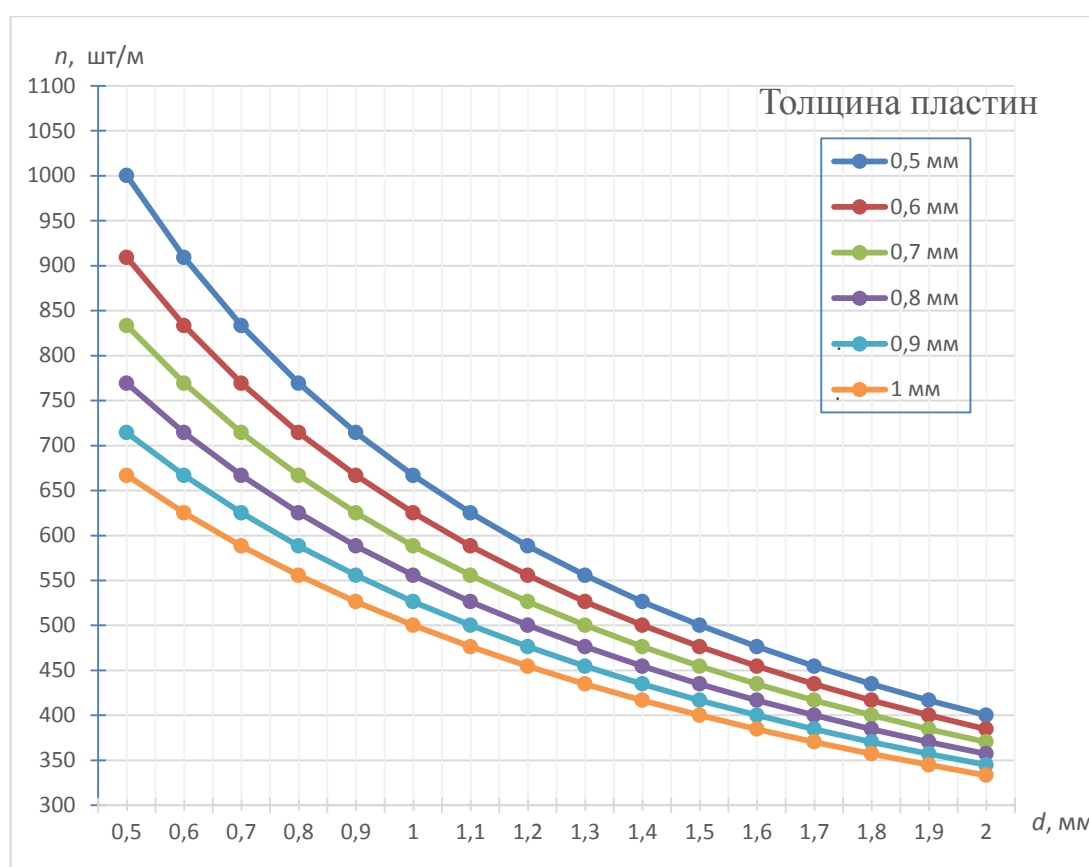


Рис. 1. Зависимость количества пластин на 1 погонный метр в сечении от толщины пластин и расстояния между ними

Исходя из графика, теплообменная поверхность уменьшается с увеличением расстояния между пластинами.

Одним из главных преимуществ пластинчатых теплообменников является их высокая теплоотдача. Это достигается за счет использования тонких пластин из нержавеющей стали или других материалов, которые обеспечивают большую площадь поверхности теплообмена. Благодаря этому пластинчатые теплообменники могут

передавать тепло от одной среды к другой с высокой эффективностью, что позволяет сократить время процесса и снизить затраты на электроэнергию.

Однако, как и любой другой тип теплообменников, пластинчатые теплообменники имеют свои недостатки. Одним из них является их более высокая стоимость по сравнению с другими типами теплообменных аппаратов, такими как кожухотрубными. Кроме того, они могут быть менее эффективными в условиях высоких температур и давлений, так как подтрубки, проходящие через пластины, находятся в изогнутом состоянии, под высоким давлением они могут лопнуть.

В данной статье толщины пластин и расстояния между ними на теплообменную поверхность пластинчатого теплообменника. Определено, что теплообменная поверхность обратно пропорциональна толщине пластин и прямо пропорциональна расстоянию между ними. Это подчеркивает необходимость баланса между этими параметрами при проектировании теплообменника.

Литература

1. Пластинчатые теплообменные аппараты. Каталог: [сайт]. – URL: <https://www.teplotex.ru/katalog-teploobmennikov-plastinchatih-razbornih> (дата обращения: 01.03.2024). – Текст: электронный.
2. Особенности конструкции и виды пластинчатых теплообменников: [сайт]. – URL: <https://xn--90ahbmaldjkagak4b.xn--p1ai/osobennosti-klastinchatyh-teploobmennikov> (дата обращения: 01.03.2024). – Текст: электронный.
3. Пластинчатые разборные теплообменники: [сайт]. – URL: <https://etrann.com/teplobmenniki/plastinchatye-razbornye> (дата обращения: 01.03.2024). (дата обращения: 01.03.2024). – Текст: электронный.
4. Пластинчатые теплообменники: [сайт]. – URL: <https://www.holcom.ru/plastinchatye-teploobmenniki> (дата обращения: 02.03.2024). (дата обращения: 01.03.2024). – Текст: электронный.
5. Конструкция пластинчатого теплообменника: [сайт]. – URL: <https://teplobmennik-russia.ru/article/konstrukciya-plastinchatogo-teploobmennika>. (дата обращения: 01.03.2024). – Текст: электронный.

Модернизация системы расхолаживания бассейна выдержки для проведения испытания ГО на герметичность

Чеботарев Роман Юрьевич, старший оператор реакторного отделения РЦ-6;

Чеботарев Дмитрий Сергеевич, старший оператор реакторного
отделения РЦ-6;

Терехов Павел Викторович, оператор реакторного отделения РЦ-5

Филиал АО «Концерн Росэнергоатом» «Нововоронежская атомная станция»,

г. Нововоронеж

В данной работе предложен вариант модернизации системы расхолаживания бассейна выдержки, 5 блока НВЭС, для проведения испытания Герметичной оболочки на герметичность, с учетом радиационной безопасности.

На Нововоронежской атомной электростанции планируется произвести испытания, связанные с герметичной оболочкой. Ежегодно после проведения ППР, перед вводом блока на мощность производятся испытания ГО давлением 0.5-1.2 кгс/см².

Целями проведенных испытаний ГО на герметичность являются:

- определение фактического значения утечки из ГО;
- проверка пригодности ГО к дальнейшей эксплуатации;
- проверка ЛСБ и их элементов на соответствие проектным характеристикам.

В связи с изменениями в правилах НП-010-016, вышедших в 2016 году, предстоит произвести испытания давлением 2,4 кгс/см².

Для этого необходимо произвести работы по модернизации системы расхолаживания бассейна выдержки 5 блока НВАЭС для обеспечения проведения испытаний ГО на герметичность, а именно:

- замену существующих насосных агрегатов системы расхолаживания типа 8НДв-Х на насосные агрегаты с допустимым давлением на входе не менее 0,7 Мпа;
- организацию отвода тепла от ОЯТ, находящегося в бассейне выдержки, системой технической воды через систему промежуточного контура.

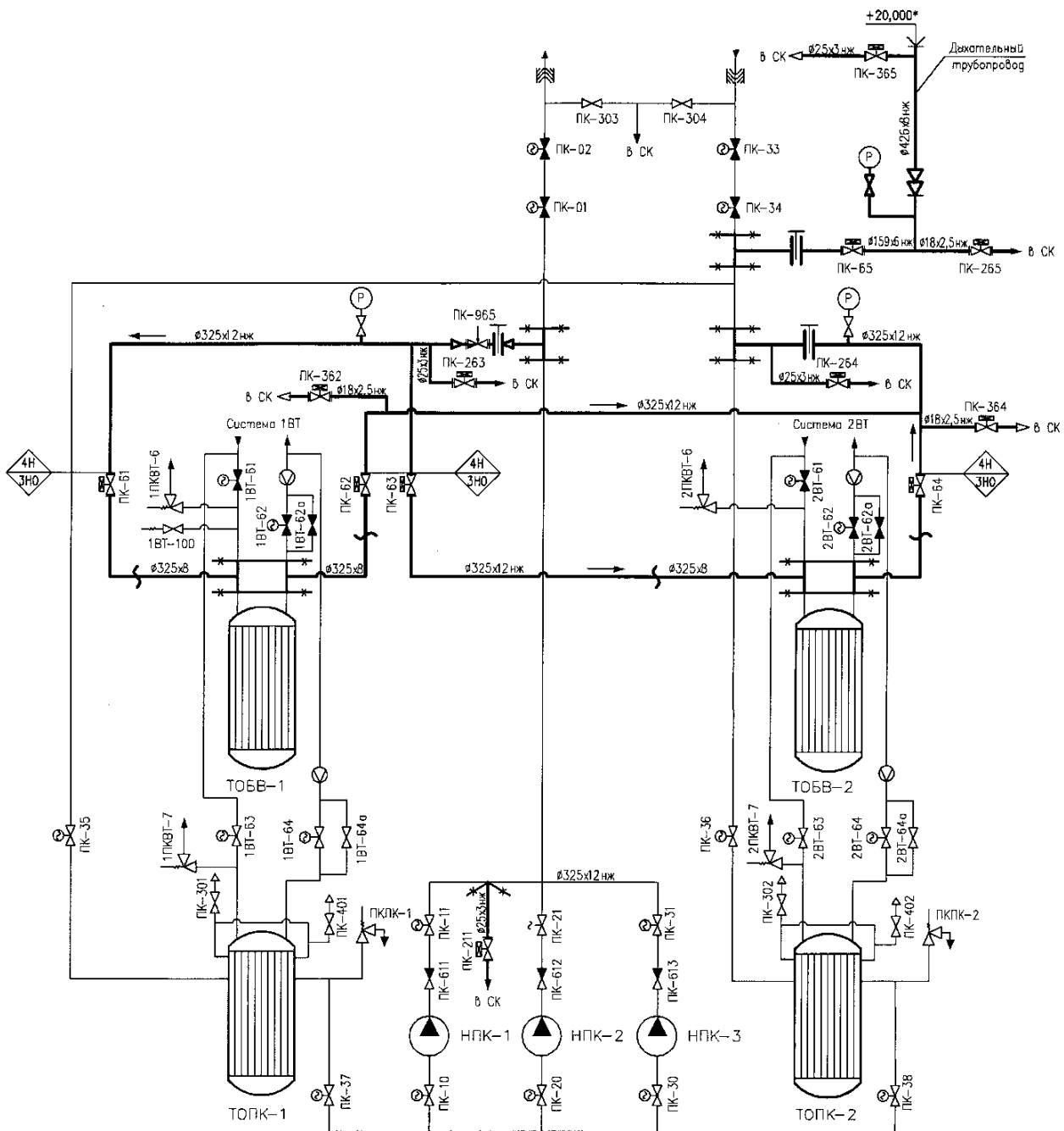


Рис. 1. Схема охлаждения воды бассейна выдержки

В нормальном режиме работы блока теплообменники расхолаживания бассейна выдержки охлаждаются технической водой из пруда-охладителя, давление технической воды будет больше, чем теплоносителя, циркулирующего в контуре расхолаживания, и в случае неплотности теплообменников исключается попадание радионуклидов в окружающую среду. При испытании повышенным давлением ГО, давление теплоносителя, циркулирующего в контуре расхолаживания, станет выше, чем давление технической воды, в этом случае уже возможно попадание радионуклидов в окружающую среду. Для этого и было принято решение: организация отвода тепла от

ОЯТ системой технической воды через систему промежуточного контура. Предложенная схема охлаждения воды БВ (рис. 1) позволяет организовать передачу тепла конечному поглотителю (техническая вода) через теплообменники системы промежуточного контура ТОПК-1 и ТОПК-2, что позволит нам провести эти испытания безопасно для окружающей среды, персонала и населения.

Так же это касается и с насосов системы расхолаживания бассейна выдержки. На данный момент используются насосы типа 8НДв-Х с оперативным наименованием НРБ-1 и НРБ-2. Предлагается на место демонтированных насосных агрегатов установить агрегаты типа Д630-90. Основная разница заключается в максимально допустимом подпоре на всасе. У насосов 8НДв-Х он составляет 3 кгс/см², когда у Д630-90 - 7 кгс/см².

Литература

1. НП-010-16. Федеральные нормы и правила в области использования атомной энергии. Правила устройства и эксплуатации локализирующих систем безопасности атомных станций. – Москва: Федеральная служба по экологическому, технологическому и атомному надзору, 2016. – 320 с.

2. Инструкция по эксплуатации технологических систем бассейна выдержки №5.2.БВ.ИЭ. – Нововоронеж: Филиал АО «Концерн Росэнергоатом» «Нововоронежская атомная станция», 2021. – 113 с.

3 Инструкция по эксплуатации компрессорной установки для испытания защитной оболочки №5.2.КИО.ИЭ. – Нововоронеж: Филиал АО «Концерн Росэнергоатом» «Нововоронежская атомная станция», 2022. – 96 с.

4. Инструкция по эксплуатации системы промконтура №5.2.ПК.ИЭ. – Нововоронеж: Филиал АО «Концерн Росэнергоатом» «Нововоронежская атомная станция», 2022. – 78 с.

**Модернизация системы альтернативного промконтура 11КАА13 ЭБ №1 НВО
АЭС-2**

Чеботарев Роман Юрьевич старший оператор реакторного отделения РЦ-6;
Чеботарев Дмитрий Сергеевич старший оператор реакторного отделения РЦ-6;
Терехов Павел Викторович оператор реакторного отделения РЦ-5
Филиал АО «Концерн Росэнергоатом» «Нововоронежская атомная станция»,
г. Нововоронеж

В данной работе предложен вариант модернизации системы альтернативного промконтура системы 11КАА13 для обеспечения проведения плановых проверок оборудования системы в удобное для эксплуатационного персонала время без учета текущего состояния контура («в работе» или «в ремонте»).

В помещении теплообменников промконтура 1 канала выполнена перемычка DN 150 между трубопроводами 11КАА13BR011 (напорный трубопровод ПНУ 11КАА13АР001) и 11КАА13BR002 (всасывающий трубопровод ПНУ 11КАА13АР001) для организации периодического опробования ПНУ по замкнутому контуру, схематичное изображение приводится на рис. 1.

Для снятия напорно-расходной характеристики ПНУ на вновь смонтированном трубопроводе установлен клапан запорно-регулирующий с оперативным наименованием 11КАА13АА201 с техническими характеристиками: DN 150, PN=1,6 Мпа, T = 250 °С, управление – ручное маховиком с замком, Kv = 450 м³/ч, характеристика равнопроцентная, класс 4Т по НП-001-15 «Общие положения обеспечения безопасности атомных станций», категория по сейсмостойкости I по НП-031-01 «Нормы проектирования сейсмостойких атомных станций», материал корпуса – нержавеющая сталь, положение на трубопроводе — любое, присоединение к трубопроводу 159х6 нж – фланцевое, поставка с ответными фланцами и крепежом.

Для заполнения системы КАА13 выполнен байпас DN 32 (труба 38х3 нж) арматуры с оперативным наименованием 11КАА13АА101. На линии байпаса установлен клапан сильфонный запорный, DN32, PN=1,0 Мпа, T до 250 °С, управление - ручное маховиком с замковым устройством, класс и группа 2ВШс в соответствии с НП-068-05, категория сейсмостойкости I по НП-031-01, материал

корпуса нержавеющая сталь, присоединение к трубопроводу 38x3 — на сварке.
Оперативное наименование арматуры – 1КАА13АА103.

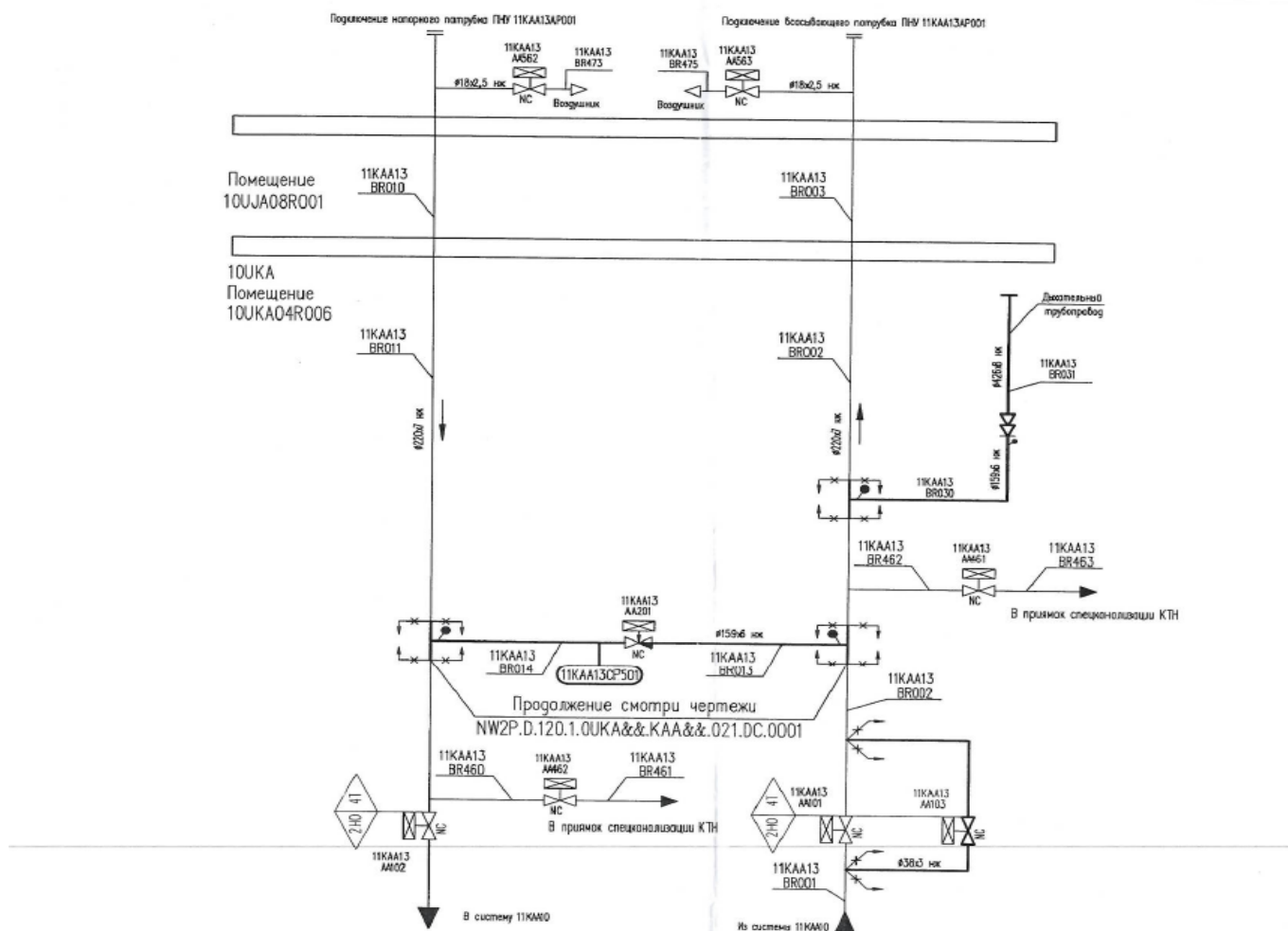


Рис. 1. Схема выполнения перемычки DN 150 между трубопроводами 11KAA13BR011 и 11KAA13BR002

В помещении теплообменников промконтура 1 канала для подключения «дыхательного» трубопровода выполнено ответвление DN 150 (труба 159x6 нж) от существующего трубопровода 11KAA13BR002 (труба 220x7 нж).

«Дыхательный» трубопровод выполнен из трубы диаметром 426x8 нж.

Верхняя точка «дыхательного» трубопровода выше отметки существующего трубопровода 11KAA13BR003 (труба 220x7 нж) – подключение шлангов к всасывающему патрубку ПНУ 11KAA13AP001.

Выполнен замер давления в системе альтернативного промконтура (11KAA13) перед регулирующим клапаном 11KAA13AA201.

Таким образом, реализация данного мероприятия, выполненная в строгом соответствии с действующими НТД и установленными процедурами, не изменяет

условия эксплуатации и не снижает показатели ядерной и радиационной безопасности блока №1 НВО АЭС-2, при этом обеспечивается эксплуатационная надежность оборудования системы 11КАА13 и повышается устойчивость ЭБ к различного рода воздействиям в случае возникновения ЗПА.

Литература

1. НП-001-15. Общие положения обеспечения атомных станций. – Москва: Федеральная служба по экологическому, технологическому и атомному надзору, 2015. – 320 с.
2. НП-031-01. «Нормы проектирования сейсмостойких атомных станций». – Москва: Федеральная служба по экологическому, технологическому и атомному надзору, 2001. – 256 с.
3. Инструкция по эксплуатации системы альтернативного промежуточного контура 11КАА13. – Нововоронеж: Филиал АО «Концерн Росэнергоатом» «Нововоронежская атомная станция», 2022. – 230 с.

СЕКЦИЯ 2
«ИТ – ТЕХНОЛОГИИ В НАУКЕ И ОБРАЗОВАНИИ»

УДК 004.2

Проектирование программного модуля учета и обработки сервисных заявок

Алмаева Алина Александровна, студент направления

«Информационные системы и технологии»;

Очкур Галина Викторовна, кандидат технических наук,

доцент кафедры «Информационные системы и технологии»

Балаковский инженерно-технологический институт – филиал федерального
государственного автономного образовательного учреждения высшего образования

«Национальный исследовательский ядерный университет «МИФИ», г. Балаково

Статья посвящена моделированию с помощью унифицированного языка моделирования UML программного модуля учета и обработки сервисных заявок, предназначенной для различных организаций, имеющих в своей структуре отдел обработки сервисных заявок на обслуживание оборудования, поступающих либо от внешних клиентов организации, либо от сотрудников.

В современных предприятиях для повышения эффективности производства работ осуществляют автоматизацию процессов учета оборудования, заявок на производство работ, включая выполнение ремонтных работ [1,2,3,4 и др.]. Соответственно разрабатываются программные модули для информационной поддержки этих процессов. Рассмотрим процесс разработки программного модуля учета и обработки сервисных заявок с использованием средств объектного моделирования, который предназначен для оптимизации и повышения эффективности управления предприятием.

Учет и обработка сервисных заявок – это процесс, связанный с регистрацией, отслеживанием и решением заявок от клиентов, которые требуют технической поддержки, обслуживания или ремонта. Цель данного процесса заключается в обеспечении эффективного и качественного обслуживания клиентов, удовлетворении их потребностей и улучшении работы организации.

Для ускорения передачи заявки сервисному отделу, упрощения ввода данных, хранения и передачи информации необходимо разработать информационную систему. Разработанная система должна сопровождать все задачи от создания и передачи заявки

на обслуживание до учета оборудования и запчастей. Система существенно повышает оптимизацию и эффективность управления предприятием.

Проектирование программного модуля учета и обработки сервисных заявок с использованием средств объектного моделирования представлено в виде разных диаграмм UML [5,6 и др.].

Использование объектно-ориентированного подхода с помощью унифицированного языка моделирования (Unified Modeling Language, UML) – языка визуального моделирования, предназначено для спецификации, визуализации и документирования объектно-ориентированных систем и бизнес-процессов во время их проектирования и разработки.

На рис. 1 представлена диаграмма вариантов использования.

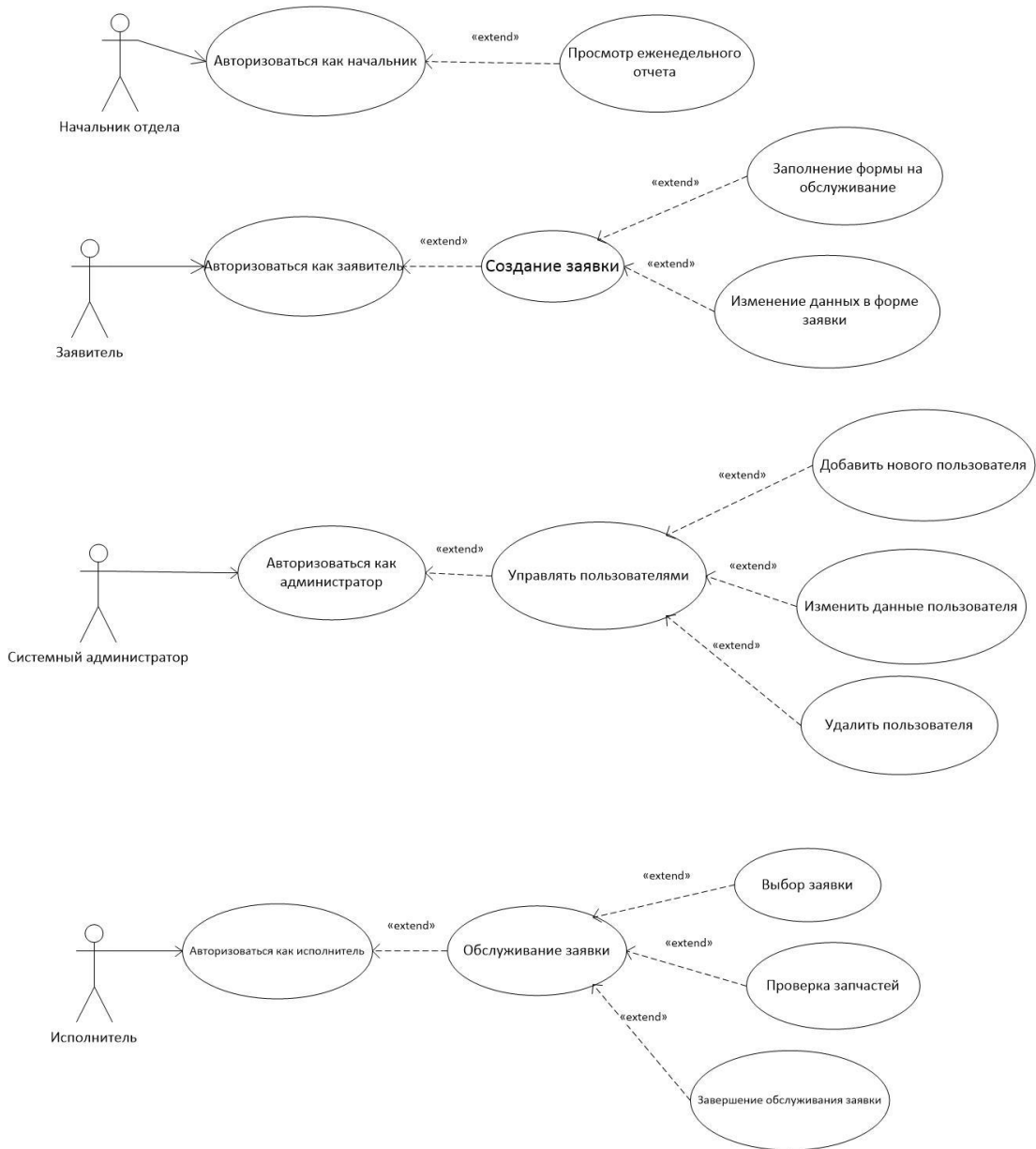


Рис. 1. Диаграмма вариантов использования

Для того чтобы отобразить некоторые сценарии работы программного модуля создается диаграмма последовательности.

Процесс создания заявки на обслуживание представлен на рис. 2.

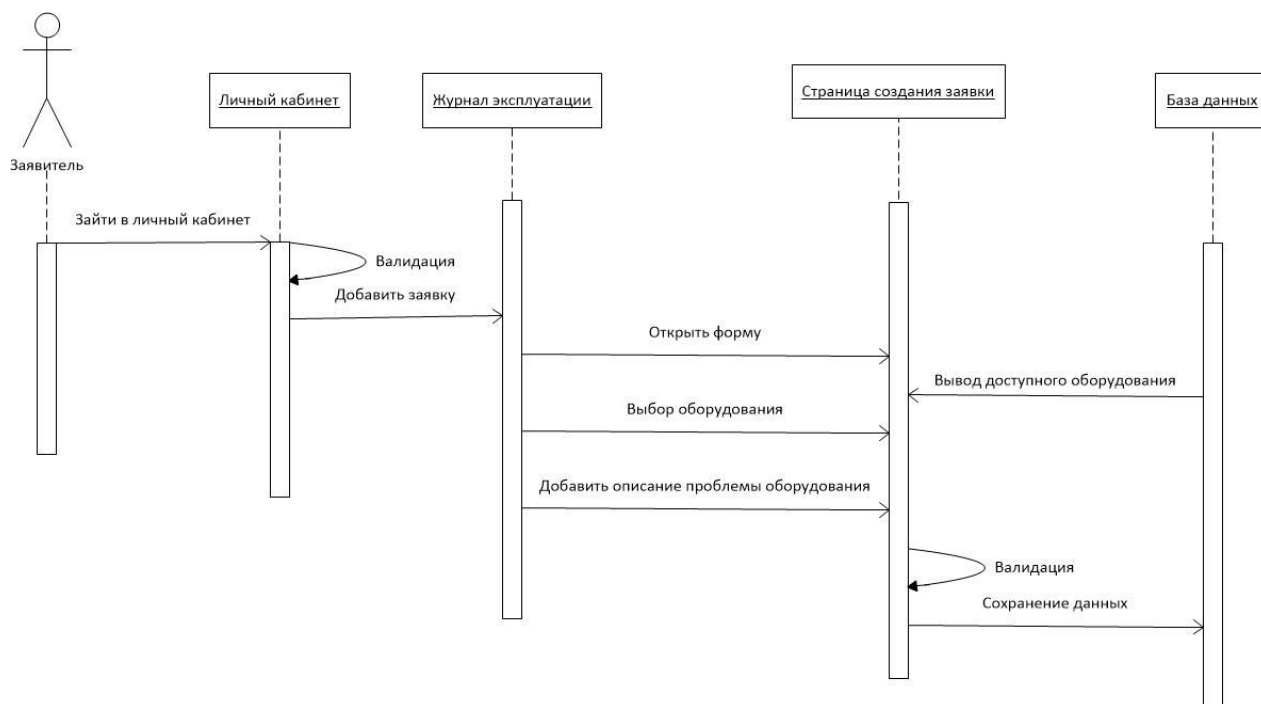


Рис. 2. Диаграмма последовательности для создания заявки

Заявитель, перед тем как создать заявку, должен авторизоваться в системе, зайдя в свой личный кабинет, после чего происходит валидация, при успешной авторизации пользователя перенаправляют в журнал эксплуатации. Для создания заявки открывается страница с формой. Заявитель выбирает нужное оборудование и описывает обнаруженную проблему неисправного оборудования. После того как поля формы заполнены, программа проверяет все ли поля заполнены, затем данные сохраняются в системе и создается заявка, в случае если какое-то поле осталось не заполненным, система уведомляет об этом пользователя.

Чтобы отобразить спецификацию поведения классов используется диаграмма состояний. На рисунке 3 изображена диаграмма состояний для класса «Склад», описывающая операцию «Обновление данных».

На диаграмме состояний показаны последовательные действия, которые выполняются при добавлении и удалении запчастей из базы данных.

Состояния, выполняющиеся в операции «Обновление данных»:

- 1) отображение формы авторизации;
- 2) авторизация пользователя в системе;
- 3) отображение интерфейса главной страницы системы;

- 4) добавление новой запчасти на склад;
- 5) выбор нужных запчастей для обслуживания заявки;
- 6) добавление запчасти в отчет по выполнению работы над заявкой.



Рис. 3. Диаграмма состояний «Обновление данных»

Таким образом, разработка UML-диаграмм позволяет смоделировать, как будет выглядеть разработанный программный модуль учета и обработки сервисных заявок, какие будут выполняться операции, и кто будет взаимодействовать с программным модулем.

Литература

1. Земсков, В.М., Виштак Н.М., Очкур Г.В. Информационная система учета оборудования энергетического предприятия / В. М. Земсков, Н. М. Виштак, Г. В. Очкур // Информационные ресурсы России. - 2021. - № 6. - С. 2–7.

2. Виштак, Н.М. Система требований к программному модулю сопровождения операционных процессов производства металлических конструкций / Н. М. Виштак, В. В. Беляева // Сборник статей IV Международной научно-практической конференции Цифровой регион: опыт, компетенции, проекты. – Брянск: Брян. гос. инженерно-технол. ун-т. - 2021. – С. 133-142.

3. Федяшина О.И., Очкур Г.В. К вопросу проектирования программного модуля поддержки деятельности организации. // Сборник трудов VII Международной научно-практической конференции «Актуальные проблемы и пути развития энергетики, техники и технологий». М.: НИЯУ МИФИ: Балаково. - 2021. - С. 254-260.

4. Виштак Н.М. Программный модуль учета и контроля электромонтажных работ / Н. М. Виштак // Сборник трудов VIII Международной научной конференции «Актуальные проблемы и пути развития энергетики, техники и технологий». М.: НИЯУ МИФИ: Балаково. - 2022. - С. 207-215.

5. Язык UML: что это такое и зачем он нужен. Skillbox: [сайт]. – 2023. — URL: <https://skillbox.ru/media/code/yazyk-uml-cto-eto-takoe-i-zachem-on-nuzhen/> (дата обращения: 04.05.2024). Текст: электронный.

6. Функционально-ориентированные и объектно-ориентированные методологии описания предметной области. НОУ «ИНТУИТ»: [сайт]. – 2024. — URL: <http://www.intuit.ru/> (дата обращения: 04.05.2024). – Текст: электронный.

УДК 371.31

Интерактивные технологии как основа диалогового обучения

Виштак Наталья Михайловна, кандидат педагогических наук, доцент кафедры

«Информационные системы и технологии»;

Рафиков Рустам Шамилович, студент направления

«Информационные системы и технологии»

Балаковский инженерно-технологический институт – филиал федерального государственного автономного образовательного учреждения высшего образования

«Национальный исследовательский ядерный университет «МИФИ», г. Балаково

В статье представлен обзор и анализ использования искусственного интеллекта в программировании. Рассмотрена важность сферы ИТ, сферы применения искусственного интеллекта, способы применения искусственного интеллекта, разобраны преимущества и недостатки его использования в программировании.

В современном мире сфера информационных технологий (ИТ) стала важной частью во всех отраслях и секторах. Она играет ключевую роль в формировании того, как мы живем и работаем. Развитие ИТ-сферы существенно повлияло на процессы коммуникаций, на доступ к информации на глобальном уровне, что существенно изменило как нашу жизнь во всех аспектах. Помимо этого, развитие ИТ-сферы путем внедрения облачных технологий и искусственного интеллекта, стимулирует развитие экономики, позволяет создавать новые рабочие места и увеличивать продуктивность компаний, автоматизируя рабочие процессы и улучшая управление данными [1,2 и др.]

ИТ-сфера влияет и на доступность образования. Теперь у обучающегося есть возможность знакомиться с информацией в удобных для него местах, а получение необходимых инструментов стало легче [3,4,5,6 и др.]. Сфера ИТ решает различные проблемы безопасности, предлагая решения для обеспечения безопасности данных пользователей, выявления киберугроз (различные вирусы, программы вымогатели).

Одной из самых инновационных технологий, появившихся в ИТ, является искусственный интеллект, а главное событие, повлиявшее на нашу жизнь, произошло в 2022 году с выходом «генеративного предварительно обученного преобразователя чата», то есть ChatGPT от OpenAI, который значительно расширил возможности взаимодействия с ИИ и позволил практически каждому прикоснуться к ней. Разработки с 2017 по 2022 год позволили разработать большие языковые модели (LLM), которые стали давать точные результаты и послужили основой для GPT-1 [7].

Главным поворотом в развитии ИИ стало внедрение машинного обучения, которое является подмножеством ИИ и фокусируется на создании алгоритмов, способных обучаться и совершенствоваться на основе получаемого опыта. Особенно главным достижением было создание глубокого обучения, являющегося подмножеством машинного обучения, которое и позволило анализировать огромные объемы данных, принимать сложные решения с уровнем точности, который ранее был невозможен, и сыграла решающую роль в распознавании изображения, речи, обработки естественного языка. Помимо глубокого обучения, достижениями являются обработка естественного языка (NLP), компьютерное зрение, обучение с подкреплением и генеративные адверсариальные сети (GAN) [8] .

Сегодня ИИ распространен повсеместно, его интегрировали во множество технологий и сервисов, которыми мы пользуемся ежедневно. Виртуальные помощники, системы рекомендаций, переводчики, считывания камерой текста — ко всему этому человек уже имеет доступ. Современные ИИ уже достигли возможности правильно понимать естественный язык, контекст, и на основе этого писать тексты, создавать изображения и видео в различных стилях.

Таблица 1

Сферы использования ИИ

Сфера	Использование ИИ
Здравоохранение	Диагностика заболеваний с помощью медицинской визуализации; Индивидуальные планы лечения и медицины; Прогнозирование заболеваний и болезней; Открытие и разработка лекарств; Виртуальные помощники и чат-боты для общения с пациентами.
Финансы (банковское дело)	Алгоритмическая торговля Обнаружение мошенничества Управление рисками Решение о предоставлении кредита Чат-боты службы поддержки клиентов
Розничная торговля	Персональные рекомендации по товарам Прогнозирование спроса Управление запасами Автоматизированные кассовые системы Поиск товара по изображению
Транспорт	Автопилот Управление и оптимизация трафика
Образование	Персонализированное обучение Автоматизированная оценка
Копирайтинг	Генерация текста Анализ текста Поиск необходимого текста

С недавних пор ИИ стал применяться в программировании [15]. Рассмотрим более подробно, как он может помочь программистам и как его уже сейчас используют.

Использование ИИ в программировании можно условно разделить на 3 способа:

1. генерирование кода;
2. интеллектуальные помощники;
3. анализ кода.

Генерирование кода делится на преобразование естественного языка в программу и автодополнение кода. Преобразование естественного языка в программу представляет собой анализ написанных пользователем требований, которых он хочет добиться от кода, который сгенерирует ИИ. ИИ анализирует введенные пользователем

данные и генерирует код. Автодополнение кода предназначено для анализа уже написанного кода ИИ, а также анализа частоты использования определенных функций программистом для дополнения кода [9].

Использовать ИИ в качестве генерирования кода не рекомендуется, так как он обучен на огромном массиве кода различного качества. Например, GitHub Copilot использует весь код, выложенный программистами на GitHub, но так как на данной платформе код может быть выложен программистами разного уровня знаний, следовательно, и обучаться ИИ может на небезопасном, неправильном или нерекомендуемом коде, в результате чего он может сгенерировать впоследствии небезопасный код [10,11].

В анализе кода предусматривается не написание кода за человека, а проверку кода ИИ, в результате которой он может предложить различные исправления. Программист может отдать ИИ такие области анализа кода, как код-ревью и рефакторинг. Во время код-ревью ИИ, анализируя код, может выявлять ошибки и уязвимости, которые порекомендует исправить. Также в этой области ИИ может обращать внимание программиста на стилистические недочеты. Во время рефакторинга ИИ предоставляет рекомендации для улучшения структуры программы, для улучшения читаемости кода и упрощения структуры, а также устранение избыточного или дублирующего кода [12]. Несмотря на то, что ИИ в качестве генерирования кода может предоставить небезопасный код, при анализе ИИ уже написанного кода человеком, или самим же ИИ, он может выявлять небезопасной код.

ИИ может выступать в качестве интеллектуального помощника и подразделяется на обучение и консультацию. Для обучения ИИ выступает в качестве преподавателя для пользователя и на основе данных о знаниях обучающегося в программировании может предлагать определенный вектор изучения и осваивания языка программирования, предлагая адаптированное обучения, зависящее от успехов обучающегося [10].

Консультация предполагает возможность программиста задавать вопросы по поводу определенных функций, примеров их использования, рекомендаций. Также можно просить консультацию у ИИ для объяснения непонятного пользователю фрагмента кода.

Рассмотрим преимущества и недостатки использования ИИ в программировании.

Преимущества и недостатки использования ИИ в программировании

Преимущества	Недостатки
Увеличение производительности	Повторение «плохих практик» написания кода
Обучение	Конфиденциальность и безопасность
Анализ кода	Задержка в обновлении возможностей языка программирования

В связи с тем, что для обучения ИИ необходимо большие массивы данных, мы сталкиваемся с проблемами повторений «плохих практик» и задержкой в обновлении возможностей языка программирования. Для того чтобы устранить первую проблему, необходимо обучать ИИ только на проверенном коде, соответствующем не только современным требованиям, но и безопасности использования, но это на данный момент невозможно, так как потребуется затратить огромное количество человеко-часов и найма программистов с большим опытом. Устранение второй же проблемы также связано с отсутствием кода в необходимом количестве. Только уже этот код должен в себе содержать использование новых возможностей языка программирования, что означает большие временные задержки в появлении генераций кода с обновленными возможностями языка программирования.

Проблемы конфиденциальности и безопасности связаны с тем, что большинство компаний, не специализирующихся на ИИ, не способны создать собственный аналог, так как это потребует не только найма специалистов в этой области, но и закупки дорогостоящего оборудования для его использования и обучения, поэтому компаниям приходится использовать ИИ, созданный другой компанией, передавая запросы по облаку. Безопасность и конфиденциальность в таком случае ставится под вопросом, ведь злоумышленники могут получить доступ к данному каналу передачи кода, запросов [13].

Несмотря на все перечисленные недостатки, преимущества использования ИИ имеются: увеличение производительности программиста и обучение. Увеличение производительности происходит за счет автоматизации многих процессов, благодаря чему программист сможет сэкономить силы и время, потраченные на рутинные задачи, направив свое внимание на решение более трудозатратных, творческих задач. Использование ИИ в качестве обучающего ассистента также может помочь увеличить производительность за счет экономии времени на изучение ошибки программы или определенных функций, которые программист не знает. Но главное тут то, что

программист может узнавать необходимую ему информацию, задавая уточняющие вопросы [10].

Данные преимущества и недостатки показывают, что на данный момент речи о полной замене программиста ИИ не идет, так как его использование в разработке больших проектов может оказаться небезопасным, в результате чего программное обеспечение может иметь критические уязвимости, которыми могут воспользоваться злоумышленники. При этом даже в качестве анализа уже написанного кода использование в проектах высокой значимости не рекомендуется из-за того, что данные, собираемые им, могут быть использованы против компании.

По мере развития ИИ, некоторые перечисленные недостатки могут быть исправлены, однако уже сейчас некоторые крупные компании, например Apple, вносят запрет или ограничения на использование ИИ в разработке собственного ПО, что может замедлить его развитие [14]. ИИ на данный момент больше выступает в качестве инструмента, который можно, а иногда и нужно использовать для экономии времени, но не злоупотребляя, отдавая ему на выполнение серьезные и важные задачи. Умение адаптироваться к быстро развивающейся сфере и умение применять ИИ там, где его действительно можно применить, учитывая все вышеописанные недостатки и нюансы, позволит разработчику стать более востребованным и продуктивным на рынке.

Литература

1. itif.org: [сайт]. – URL: <https://itif.org/publications/2022/09/19/how-the-it-sector-powers-the-us-economy/> (дата обращения: 10.05.2024). – Текст: электронный.
2. forbes.com: [сайт]. – URL: <https://www.forbes.com/sites/kweilinellingrud/2018/10/23/> (дата обращения: 10.05.2024). – Текст: электронный.
3. Рябенков, Р.А. Искусственный интеллект и его потенциал / Р. А. Рябенков, И. В. Михеев // Сборник трудов VI Международной научно-практической конференции «Современные технологии и автоматизация в технике, управлении и образовании». – М.: НИЯУ МИФИ; Балаково: БИТИ НИЯУ МИФИ, 2020. – Т. I. – С. 229-233.
4. Очкур, Г.В. Обзор машинных методов обучения / Г. В. Очкур, И. В. Денисов // Сборник трудов VIII Международной научно-практической конференции: «Актуальные проблемы и пути развития энергетики, техники и технологий». – М.: НИЯУ МИФИ; Балаково: БИТИ НИЯУ МИФИ, 2022. – Т. I. – С. 304-308.
5. Рябенков, Р.А. Машинное обучение / Р. А. Рябенков, И. В. Михеев // Сборник трудов II Международной научно-практической конференции «Современные

технологии и автоматизация в технике, управлении и образовании». – М.: НИЯУ МИФИ; Балаково: БИТИ НИЯУ МИФИ, 2020. – Т. I. – С. 224-228.

6. Сидоренко, Д.Е. Анализ возможности использования нейронных сетей для оценки качества программных продуктов / Д. Е. Сидоренко, И. В. Михеев // Сборник трудов II Международной научно-практической конференции «Современные технологии и автоматизация в технике, управлении и образовании». – М.: НИЯУ МИФИ; Балаково: БИТИ НИЯУ МИФИ, 2020. – Т. I. – С. 242-247.

7. linkedin.com: [сайт]. – URL: <https://www.linkedin.com/pulse/navigating-ai-landscape-general-generative-soumyadeep-roy-taspf> (дата обращения: 10.05.2024). – Текст: электронный.

8. linkedin.com: [сайт]. – URL: <https://www.linkedin.com/pulse/technological-advancement-artificial-intelligence-jjarawattanakul> (дата обращения: 10.05.2024). – Текст: электронный.

9. codium.ai: [сайт]. – URL: <https://www.codium.ai/glossary/ai-code-completion/> (дата обращения: 10.05.2024). – Текст: электронный.

10. ibm.com [сайт]. – URL: <https://www.ibm.com/blog/ai-code-generation/> (дата обращения: 10.05.2024). – Текст: электронный.

11. snyk.io: [сайт]. – URL: <https://snyk.io/blog/copilot-amplifies-insecure-codebases-by-replicating-vulnerabilities/> (дата обращения: 10.05.2024). – Текст: электронный.

12. hatica.io: [сайт]. – URL: <https://snyk.io/blog/copilot-amplifies-insecure-codebases-by-replicating-vulnerabilities/> (дата обращения: 10.05.2024). – Текст: электронный.

13. github.blog: [сайт]. – URL: <https://github.blog/2024-02-22-how-ai-code-generation-works/> (дата обращения: 10.05.2024). – Текст: электронный.

14. tech.co: [сайт]. – URL: <https://tech.co/news/tech-companies-banning-generative-ai> (дата обращения: 10.05.2024). – Текст: электронный.

15. Никольский, А.Г. Искусственный интеллект как инструмент изучения программирования. / А. Г. Никольский, О. В. Виштак, Г. В. Очкур, Н. М. Виштак // Известия Тульского государственного университета. Технические науки. – 2024. – № 2. – С. 191-197.

Структурные компоненты информационного ресурса фиджитал-игры

Виштак Ольга Васильевна, доктор педагогических наук, профессор кафедры

«Информационные системы и технологии»;

Харламов Иван Михайлович, студент направления

«Информационные системы и технологии»

Балаковский инженерно-технологический институт – филиал федерального государственного автономного образовательного учреждения высшего образования

«Национальный исследовательский ядерный университет «МИФИ», г. Балаково

Фиджитал-игры представляют собой новое и захватывающее направление в киберспорте, сочетающее физическую активность и видеоигры. Предлагается структура информационного ресурса для популяризации фиджитал-игр.

В современном мире киберспорт становится все более популярным, и появляются новые направления в этой сфере. Одним из таких направлений являются фиджитал-игры, которые сочетают в себе элементы физической активности и видеоигр.

Фиджитал-игры (от английского "fidget" - беспокойство, волнение) являются относительно новым явлением в индустрии видеоигр. Они были созданы с целью поощрения физической активности у игроков, сочетания традиционных элементов видеоигр с физическими испытаниями и заданиями [1].

Одна из первых фиджитал-игр, которая приобрела популярность, была "Wii Fit" от Nintendo, выпущенная в 2007 году [2]. Игра предлагала пользователям различные физические упражнения, такие как йога, аэробика и силовые тренировки, которые выполнялись с использованием контроллера Wii Balance Board. "Wii Fit" стала хитом продаж и привлекла внимание к потенциалу фиджитал-игр как нового направления в киберспорте.

С тех пор рынок фиджитал-игр значительно вырос, и теперь доступны различные варианты, предназначенные для разных платформ и аудиторий. Некоторые популярные примеры включают в себя игры, такие как "Ring Fit Adventure" для Nintendo Switch [3], "Just Dance" для различных консолей [4] и "Zombies, Run!" для мобильных устройств [8].

Фиджитал-игры предлагают игрокам уникальный опыт, такой как сочетание увлекательности и вовлеченности видеоигр с преимуществами физической активности для здоровья. Многие игры этого жанра разрабатываются с участием специалистов по

фитнесу и спорту, чтобы обеспечить эффективные и безопасные тренировки для игроков. Кроме того, фиджитал-игры могут предоставить альтернативу традиционным формам упражнений, предлагая более увлекательный и интерактивный способ оставаться активными. Они могут быть особенно полезны для тех, кто не любит обычные формы физических упражнений или для тех, кто хочет разнообразить свою рутину тренировок.

Исследования также показали, что фиджитал-игры могут иметь положительные эффекты для здоровья. Например, исследование, проведенное Университетом Бата в Великобритании, показало, что игры, требующие физической активности, могут помочь улучшить настроение и снизить уровень стресса у игроков [9].

В России фиджитал-игры также набирают популярность. Например, в 2023 году во Владивостоке на территории Дальневосточного федерального университета (ДВФУ) состоялась научная и практическая конференция [10], посвященная перспективам развития компьютерного спорта и игровой индустрии в России и на Дальнем Востоке. Обсуждалась роль фиджитал-игр в развитии киберспорта и их потенциал в привлечении новой аудитории.

Игровые информационные ресурсы представляют большой интерес для сферы образования и популяризации изучения информационных технологий, так как основаны на использовании принципа интерактивности, использование которого мотивирует обучающихся к изучению информатики в игровой форме и формирует навыки владения компьютером [5,6,7 и др.] Предлагаемый информационный ресурс может включать следующие ключевые разделы:

➤ **Новости и статьи:** Раздел, посвященный последним новостям и событиям в мире фиджитал-игр. Это могут быть статьи о новых играх, турнирах, обновлениях, интервью с игроками и разработчиками, а также аналитические материалы о тенденциях в индустрии.

➤ **Обзоры игр:** Раздел, в котором будут представлены подробные обзоры популярных фиджитал-игр. Обзоры могут включать описание игрового процесса, требования к физической активности, отзывы игроков и рекомендации. Цель этого раздела - помочь пользователям найти игры, которые соответствуют их интересам и уровню физической подготовки.

➤ **Советы и стратегии:** Раздел, содержащий советы, рекомендации и стратегии для улучшения навыков и результатов в фиджитал-играх. Здесь могут быть представлены руководства по улучшению физической формы, советы по оттачиванию игровых навыков, а также стратегии для достижения успеха в конкретных играх.

➤ Сообщество: Интерактивный раздел, посвященный созданию сообщества игроков в фиджитал-игры. Он может включать форумы, чаты и группы для обсуждения игр, обмена советами и организацией онлайн-соревнований. Этот раздел также может включать профили игроков, рейтинги и возможности для взаимодействия между пользователями.

➤ Турниры и события: Раздел, посвященный предстоящим турнирам, соревнованиям и ивентам, связанным с фиджитал-играми. Он будет содержать расписание событий, информацию о местах проведения, правила участия и результаты прошлых турниров. Цель этого раздела - предоставить игрокам возможность найти и принять участие в соревнованиях, а также следить за успехами лучших игроков.

➤ Здоровье и фитнес: Раздел, посвященный аспектам здоровья и физической подготовке, связанной с фиджитал-играми. Здесь могут быть представлены советы по правильной разминке, профилактике травм, питанию и улучшению общей физической формы. Этот раздел может также включать интервью с экспертами в области здоровья и спорта, а также рекомендации по выбору правильного оборудования для игр.

➤ Раздел для разработчиков: Раздел, ориентированный на разработчиков фиджитал-игр, в котором они могут делиться своими идеями, обсуждать технологии и взаимодействовать с сообществом игроков. Он может включать форумы для обсуждения разработки игр, инструменты и ресурсы для создания игр, а также информацию о последних достижениях в области технологий виртуальной реальности и физической активности.

➤ Ресурсы: Раздел, содержащий полезные ресурсы для игроков и разработчиков, такие как руководства пользователя, часто задаваемые вопросы, видео-тutorials и ссылки на другие соответствующие веб-сайты.

Такая структура информационного ресурса по фиджитал-играм является многокомпонентной и наиболее полно предоставляет информацию по этому современному и развивающемуся виду спорта.

Литература

1. "What Are Fidgetal Games and Why Are They Good for You?" Fidgetal Games: [сайт]. – URL: www.fidgetal.com/what-are-fidgetal-games-and-why-are-they-good-for-you/ (дата обращения: 11.01.2024). – Текст: электронный.

2. "Wii Fit - Nintendo Game Details." Nintendo. [сайт]. – URL: www.nintendo.com/games/detailt-wii/ (дата обращения: 11.01.2024). – Текст: электронный.

3. "Ring Fit Adventure for Nintendo Switch." Nintendo. [сайт]. – URL: www.nintendo.com/games/detail/ring-fit-adventure-switch/ (дата обращения 13.01.2024). – Текст: электронный.
4. "Just Dance - Official Site." Just Dance: [сайт]. – URL: www.justdancegame.com/ (дата обращения: 13.01.2024). – Текст: электронный.
5. Виштак, Н.М. Технологии фиджитал в смешанном обучении. / Н. М. Виштак // Сборник научных трудов: Актуальные вопросы теории и практики физического образования в средней и высшей школе. – Саратов. – 2024. - С. 92-95.
6. Виштак, Н.М. Критерии построения компьютерных игровых обучающих систем. / Н. М. Виштак, А. А. Зеленев // Сборник трудов IV Международной научно-практической конференции: Проблемы развития регионов в условиях модернизации экономики, общества и образования. – М.: НИЯУ МИФИ; Балаково: БИТИ НИЯУ МИФИ, 2018. – С. 43-48.
7. Виштак, Н.М. Игровые технологии в учебном процессе компьютерной школы / Н. М. Виштак, В. П. Петченко. – Текст: электронный. // Сборник трудов III Международной научно-практической конференции «Проблемы развития предприятий энергетической отрасли в условиях модернизации российской экономики и общества». – М.: НИЯУ МИФИ; Балаково: БИТИ НИЯУ МИФИ. – 2017. – С.69-75. – URL: <https://elibrary.ru/item.asp?id=32736452> (дата обращения: 13.01.2024).
8. "Zombies, Run! on the App Store." App Store. [сайт]. – URL: apps.apple.com/us/app/zombies-run/id462240916 (дата обращения: 15.01.2024). Текст: электронный.
9. "Physical 'video' games boost mood and lower stress." University of Bath. [сайт]. – URL: www.bath.ac.uk/news/physical-video-games-boost-mood-and-lower-stress/ (дата обращения: 15.01.2024). Текст: электронный.
10. "International Festival of Student E-sports and Science of E-sports «Battle for Science – 2023».FEFU. [сайт]. – URL: en.fefu.ru/news/science/2023/09/04/mezhdunarodnyj-festival-studencheskogo-kybersporta-i-nauki-o-kybersporte-bitva-za-nauku-2023/ (дата обращения: 15.01.2024). Текст: электронный.

Формирование трансформерной модели в виде самостоятельной службы

Грачев Владислав Александрович, студент направления

«Информационные системы и технологии»;

Подгорнов Александр Александрович, кандидат физико-математических наук, доцент
кафедры «Физика и естественнонаучные дисциплины»

Балаковский инженерно-технологический институт – филиал федерального
государственного автономного образовательного учреждения высшего образования

«Национальный исследовательский ядерный университет «МИФИ», г. Балаково

Статья посвящена обзору моделей трансформеров и формирование трансформера в виде самостоятельной службы на языке программирования PYTHON с использованием библиотек `transformers`, `torch`, `tensorflow`. Рассмотрен процесс докеризации `api` для ускорения и упрощения процесса развертывания трансформерной службы. Описан процесс создания службы модели с использованием `TFX`, а также рассмотрен процесс нагрузочного тестирования службы с использованием библиотеки `Locust`. Описаны преимущества различных способов создания трансформерной модели, что позволяет читателям сделать выводы о производительности `api` на основе показателей количества запросов в секунду.

В современном мире сфера информационных технологий расширяется стремительными темпами, поэтому создание эффективных и масштабируемых моделей для обработки данных становится необходимостью. В этом контексте концепция трансформерных моделей, впервые представленная в работе «Attention is all you need», привлекает все больше внимания [1]. Формирование трансформерной модели в виде самостоятельной службы является необходимостью в современном мире, так как приложения, разработанные на основе механизмов обработки естественного языка, как и любые другие современные приложения, должны иметь возможность работать в виде служб в производственной среде.

Трансформеры представляют собой класс моделей в глубоком обучении, которые революционизировали область обработки естественного языка и других последовательностей данных. В основе их работы лежит механизм внимания, который позволяет моделировать долгосрочные зависимости между элементами последовательности без необходимости в рекуррентных или сверточных слоях. Это позволяет трансформерам эффективно работать с последовательностями переменной длины, достигая высокой точности и обучаемости.

Одним из ключевых преимуществ трансформеров является их способность к параллельной обработке данных, что ускоряет обучение и вывод модели. Благодаря этому трансформеры стали основой многих передовых моделей в области машинного перевода, синтеза речи, генерации текстов и других задач обработки естественного языка. Их гибкость и мощность делают их незаменимым инструментом в исследовании и разработке приложений, требующих обработку последовательностей данных.

При обработке данных в машинном обучении очень важен их формат – поэтому текст на естественном языке преобразовывается в последовательность чисел для последующей обработки при помощи трансформерной модели. Такой процесс преобразования называется токенизацией [2]. В различных моделях трансформеров используются различные механизмы токенизации, основанные на принципе построения токена. Одним из наиболее оптимальных способов токенизации является BPE (Byte Pair Encoding), когда во входной строке текста слова разбиваются на обособленные части, а сами слова представляют собой комбинации отдельных частей. Такой способ токенизации очень эффективен, так как позволяет сжать словарь токенов до таких размеров, чтобы он не был слишком большим, и при этом сам текст после токенизации не был слишком длинным.

Для обучения высокопроизводительных и точных моделей трансформеров требуются значительные объемы данных, поэтому при их обучении используются датасеты, содержащие огромное количество текстовой информации. Например, для обучения трансформера GPT-3 использовался датасет размером 570 Гб, тогда как для обучения GPT-2 потребовался датасет объемом всего 40 Гб.

На сегодняшний день трансформеры широко используются в тех областях, где требуется обработка естественного языка и анализ текста. Они успешно применяются в задачах машинного перевода, в таких переводчиках как DeepL и Google переводчик, а также ЯндексПереводчик, так как способны при переводе с одного языка на другой сохранять смысл и структуру предложений [3]. Трансформеры применяют для генерации текста на естественном языке, но они также могут быть полезными при генерации программного кода или текстовых запросов для генерирующих изображения нейросетей. Отдельное применение трансформеры нашли в области чат-ботов и виртуальных ассистентов, так как позволяют обеспечивать более естественное и понятное взаимодействие с конечным пользователем.

В рамках данной работы было проведено формирование трансформерной модели в виде самостоятельной службы, для этого была написана программа на языке Python [4]. Этот язык является высокоуровневым, интерпретируемым, объектно-

ориентированным и динамически типизированным. Он также поддерживает кроссплатформенность, что является неоспоримым преимуществом для современных приложений. Большое количество подключаемых библиотек обеспечивает возможность решения поставленных задач без необходимости разработки собственных алгоритмов и функций. В данной работе использовались такие библиотеки как TensorFlow, PyTorch, transformers, fastAPI, Locust. Для упрощения процесса развертывания службы применялся Docker [5].

Docker - это открытая платформа для разработки, доставки и запуска приложений. Он позволяет отделить приложения от инфраструктуры, обеспечивая быструю доставку программного обеспечения. Используя Docker для доставки, тестирования и развертывания кода, можно значительно сократить задержку между написанием кода и его запуском в производстве.

Было проведено тестирование трансформерной службы через fastAPI тремя способами: fastAPI, fastAPI + Docker, fastAPI на основе TFX. Результаты тестирования при помощи Locust проводились на машине с процессором Intel (R) Core (TM) i5-10400f с 16 ГБ оперативной памяти. Результаты тестирования можно наблюдать на рис. 1.

Type	Name	# Requests	# Fails	Median (ms)	95%ile (ms)	99%ile (ms)	Average (ms)	Min (ms)	Max (ms)	Average size (bytes)	Current RPS
POST	/question_answering	4124	0	230	260	300	232.83	88	4151	33	41
	Aggregated	4124	0	230	260	300	232.83	88	4151	33	41

а

Type	Name	# Requests	# Fails	Median (ms)	95%ile (ms)	99%ile (ms)	Average (ms)	Min (ms)	Max (ms)	Average size (bytes)	Current RPS
POST	/question_answering	4448	0	230	290	310	229.07	21	442	33	39.6
	Aggregated	4448	0	230	290	310	229.07	21	442	33	39.6

б

Type	Name	# Requests	# Fails	Median (ms)	95%ile (ms)	99%ile (ms)	Average (ms)	Min (ms)	Max (ms)	Average size (bytes)	Current RPS
POST	/sentiment	4238	0	370	430	470	371.62	75	1204	24	25
	Aggregated	4238	0	370	430	470	371.62	75	1204	24	25

в

Рис. 1. Результаты тестирования производительности API на основе:
 а – fastAPI; б – fastAPI + Docker; в – fastAPI + TFX

Тестирование проводилось с моделированием количества пользователей, равным 10, при коэффициенте размножения, равным 1. На рис. 1 колонка average

означает среднее время отклика в миллисекундах, которое требуется службе для ответа на данный вызов (меньше - лучше), а колонка current RPS означает количество запросов в секунду, на которые отвечает API. Как видно из результатов тестирования, лучше всего себя показала трансформерная модель, развернутая при помощи fastAPI и Docker, на втором месте по производительности с небольшим отставанием находится модель, развернутая без использования Docker, на последнем месте находится модель, развернутая при помощи fastAPI и TFX. В целом, эти результаты соответствуют ожиданиям.

На рис. 2 представлен механизм формирования запроса к службе, в качестве которого выступает сгенерированная случайная последовательность из 20 символов.

```
def predict(self):
    payload = {"question": ''.join(choice(ascii_uppercase) for i in range(20)),
              "context": ''.join(choice(ascii_uppercase) for i in range(20))}
    self.client.post("question answering", json=payload)
```

Рис. 2. Механизм генерации запроса к службе

На рис. 3 представлено непосредственно формирование модели в файле main.py, с использованием библиотеки transformers.

```
from pydantic import BaseModel
import uvicorn
class QADataModel(BaseModel):
    question: str
    context: str

from transformers import pipeline
model_name = 'distilbert-base-cased-distilled-squad'
model = pipeline(model=model_name, tokenizer=model_name, task='question-answering')
```

Рис. 3. Формирование модели при помощи transformers

Таким образом, благодаря доступным библиотекам можно относительно быстро развернуть трансформерную службу, а также с легкостью ее контейнеризировать используя Docker. Используя различные подходы к формированию службы, можно добиться наибольшей производительности, что может быть особенно важно, если приложение разворачивается с учетом многопользовательского доступа.

Литература

1. Исследование Google «Attention Is All You Need»: [сайт]. – URL: https://proceedings.neurips.cc/paper_files/paper/2017/file/3f5ee243547dee91fbd053c1c4a845aa-Paper.pdf (дата обращения: 16.04.2024). - Текст: электронный.

2. What are tokens and how to count them?: [сайт]. – URL: <https://help.openai.com/en/articles/4936856-what-are-tokens-and-how-to-count-them> (дата обращения: 16.04.2024). – Текст: электронный.
3. Технологии машинного перевода Яндекс переводчика: [сайт]. – URL: <https://yandex.ru/company/technologies/translation/> (дата обращения: 16.04.2024). – Текст: электронный.
4. Документация языка программирования Python: [сайт]. – URL: <https://docs.python.org/3/> (дата обращения: 16.04.2024). – Текст: электронный.
5. Docker overview: [сайт]. – URL: <https://docs.docker.com/get-started/overview/> (дата обращения: 16.04.2024). – Текст: электронный.

УДК 004.9

Разработка модели образовательной платформы для эффективного обучения

Дерюгин Глеб Сергеевич, студент направления

«Информатика и вычислительная техника»;

Михеев Роман Иванович, студент направления

«Информатика и вычислительная техника»

Саровский физико-технический институт - филиал федерального государственного автономного образовательного учреждения высшего образования "Национальный исследовательский ядерный университет "МИФИ", г. Саров

В статье рассматривается модель образовательной платформы, нацеленной на повышение эффективности обучения. Демонстрируется концептуальный подход к созданию такой платформы, включая интеграцию передовых технологий и учет потребностей обучающихся. Особое внимание уделяется персонализации обучения, адаптивным методам оценки и использованию данных для оптимизации учебного процесса. Данная модель является масштабируемой и позволяет получить необходимый уровень знаний для обучающегося.

Цифровая трансформация активно вливается во все сферы человеческой деятельности. Современное образование не является исключением. Для быстрого переобучения, повышения квалификации или пополнения своих знаний существуют образовательные платформы, но они также вынуждены учитывать новые технологии и методы обучения [1].

В данной статье мы предлагаем модель образовательной платформы, которая

учитывает современные потребности обучающихся и позволяет увеличить эффективность предоставляемых на ней курсов. Представленная модель изображена на рис. 1. Данная модель включает в себя элементы искусственного интеллекта, адаптивные методы оценки и персонализированные подходы к обучению, что делает процесс обучения более гибким и эффективным.

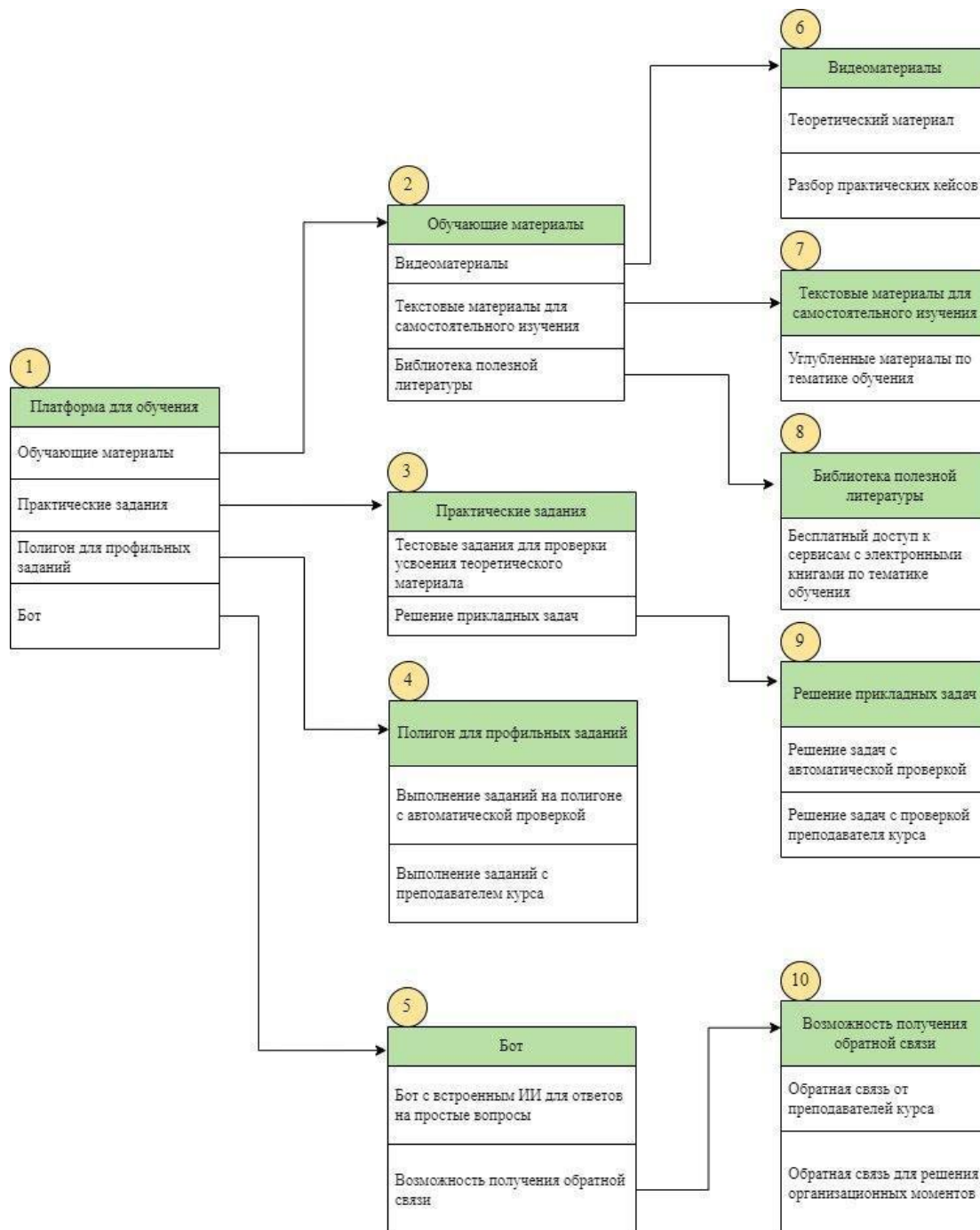


Рис. 1. Модель образовательной платформы

Начнем с того, что рассмотрим первый блок. Предлагается, что наша платформа будет содержать следующие составляющие:

- Обучающие материалы по курсу;

- Практические задания;
- Полигон для профильных испытаний;
- Бот для получения обратной связи.

Обучающие материалы состоят из видеоматериалов, текстовых материалов для самостоятельного обучения и полезной литературы по тематике курса. Разные способы восприятия информации позволяют комплексно подать материал и разделить его на определенные этапы. Таким образом, предлагается подавать информацию в видео формате по общим моментам теоретического материала для формирования основных представлений о предметной области, а также рассматривать реальные практические кейсы и способы их решения. Далее предлагается предоставлять более подробную информацию в качестве текстовых материалов для углубления обучающегося, а также рекомендуется предоставлять необходимые книги по тематике обучения, для более полного изучения темы, а также указывать ссылки на определенные главы. Таким образом, предоставляется возможность получения знаний определенного уровня в зависимости от потребностей обучающегося.

В качестве практических заданий предлагается разделить их на 2 группы: тестовые задания для проверки усвоения теоретического материала и решение прикладных задач. Тестовые задания необходимы не столько для проверки знаний обучающегося, сколько для закрепления основных аспектов теоретического материала. Практические задания должны состоять из 2 частей: задания с автоматической проверкой, а также решение более сложных задач с проверкой результатов преподавателями или другими обучающимися курса. Разделение позволяет также изучить тему с разных сторон и получить необходимый уровень практических навыков, в зависимости от потребностей обучающихся, что очень важно, поскольку цели обучения и необходимый объем знаний могут различаться.

Остановимся подробнее на полигоне для профильных заданий. Наличие такого решения позволяет обучающимся практиковаться в решении прикладных задач предметной области и оттачивать свои навыки внутри образовательной платформы. Данное решение позволяет выполнять задания, не имея необходимых ресурсов на рабочей машине обучающегося и предоставляет необходимый функционал на платформе. Также полигон может быть использован для оценки успеваемости и контроля над процессом обучения. Возможность взаимодействия с преподавателем позволяет оттачивать свои навыки под присмотром специалиста для получения обратной связи и указания на ошибки при выполнении алгоритмов действий.

Для каждого курса необходимо разработать и внедрить собственный полигон. Для этого необходимо выбрать необходимую технологию. Например, это может быть виртуальная среда для программирования, медицинское симуляционное оборудование или инженерное моделирование. В зависимости от задачи, различается и сложность разработки данного решения, а также оно является затратным, поскольку требует значительных вычислительных ресурсов и опытных специалистов для интеграции и поддержки полигонов. На данный момент существует небольшое количество подобных решений, но мы уверены, что по мере развития информационных технологий, данных полигонов будет становиться больше для повышения эффективности обучения.

Еще одним важным аспектом нашей модели является чат-бот [2]. Интеграция чат-ботов в образовательные платформы позволяет упростить взаимодействие преподавателей и обучающихся. Они могут предоставлять ответы на часто задаваемые вопросы по курсу, предоставлять актуальную информацию по тематике, давать подсказки в случае возникновения трудностей при освоении материала. Также мы предполагаем, что с помощью чат-бота можно взаимодействовать с преподавателями курса, поскольку это необходимо для получения обратной связи. Такой дополнительный вариант взаимодействия может быть удобен как для обучающегося, так и для преподавателя, поскольку позволяет им общаться в любое время в любом месте.

Такое решение требует встроенного искусственного интеллекта [3]. Существует ряд открытых решений, которые позволяют внедрить данную технологию. Помимо специализированных решений можно внедрять генеративные языковые модели, такие как YandexGPT 2, Сбер GigaChat и другие. Использование данных инструментов позволяет обучающимся получать необходимые ответы на вопросы «здесь и сейчас».

Создание инновационных инструментов и технологий позволяет индивидуализировать процесс обучения, учитывая потребности каждого учащегося. Данная модель обладает не только возможностью предоставления знаний, но и способствует их усвоению через интерактивные методы обучения, адаптированные под различные стили обучения. Таким образом, представленная модель позволяет повысить эффективность обучения, посредством внедрения новых информационно-коммуникативных и цифровых технологий.

Литература

1. Роберт, И.В. Цифровая трансформация образования: теория и практика : монография / И. В. Роберт, И. Ш. Мухаметзянов, Е. В. Лопанова. - Омск : Издательство

ОмГА, 2022 . - 178 с.

2. Джанарсанам С. Разработка чат-ботов и разговорных интерфейсов : чат-боты и голосовые пользовательские интерфейсы на платформах Chatfuel, Dialogflow, Microsoft Bot Framework, Twilio и Alexa Skills / Срини Джанарсанам. - Москва : ДМК Пресс, 2018. - 339 с.

3. Роботы. Дроны. Искусственный интеллект : энциклопедия : / [У. Поттер ; перевод с английского Л. В. Степановой]. - Москва : Росмэн, 2022. - 126 с.

УДК 004.438

Применение языка программирования Python для расчета критерия Кохрена в рамках аттестации аналитической методики

Дрозд Арина Вадимовна, лаборант химического анализа 5 разряда

ООО «Саратоворгсинтез», Саратов

Использование IT-технологий набирает популярность в научной и аналитической сфере. Благодаря автоматизации процесса обработки больших массивов данных повышается эффективность и точность вычислений. Используя различные языки программирования, можно решить большую часть поставленных задач: например, с применением языка программирования Python, можно упростить процесс вычисления критерия Кохрена, применяемого для идентификации дисперсий, превышающих средние для данного уровня [1]. В настоящий момент расчет данного критерия является рутинным методом определения параметра аналитической методики, для высчитывания неопределенности аналитической методики с целью ее дальнейшей аттестации [2].

Язык программирования Python обладает рядом преимуществ, таких как:

1. Простота. Python считается самым простым и легко читаемым языком программирования. Имитируя человеческий язык, он имеет меньше синтаксических исключений и особых случаев, по сравнению с языками программирования семейства C или Pascal.

2. Отсутствие ограничений в использовании. Поскольку Python является языком общего назначения, его можно применять к проектам различной направленности: веб-разработка (создание веб-сервисов), автоматизация задач, игровая разработка, обработка научной информации.

3. Python интерпретируемый язык, для которого характерно динамическое распознавание типов переменных. Динамическая типизация упрощает написание

программ с меняющимся окружением. Таким образом, в различных участках программы одна и та же переменная может принимать значения разных типов.

Благодаря развитой экосистеме библиотек *Python* стал популярным выбором для генерирования, обработки и анализа данных, машинного обучения и искусственного интеллекта. Библиотеки *Python* – готовый шаблон кода, который предоставляет инструменты, упрощающие работу над математическими расчетами, построением графиков.

Рассмотрим использование *Python* для решения конкретной задачи – расчета критерия Кохрена для проверки гипотезы о равенстве генеральных дисперсий.

Значение критерия Кохрена $G_{m(max)}$ рассчитывают по формуле [3]:

$$G_{m(max)} = \frac{(S_{ml}^2)_{max}}{\sum_{l=1}^L S_{ml}^2}$$

и сравнивают его с табличным значением этого критерия $G_{табл}$ для числа степеней свободы $\nu = N - 1$, соответствующего максимальной дисперсии, и $f = L$, соответствующего числу суммируемых дисперсий, и принятой доверительной вероятности $P = 0,95$.

Если $G_{m(max)} > G_{табл}$, то соответствующее $(S_{ml}^2)_{max}$ из дальнейших расчетов исключают, и процедуру повторяют до следующего по значению S_{ml}^2 и т.д. до тех пор, пока $G_{m(max)}$ не станет меньше либо равно $G_{табл}$.

Приступим к написанию кода, позволяющего производить расчет значений Кохрена за секунды. Для выполнения работы использовался облачный блокнот для программирования – Google Colab, который представляет возможность работать с кодом через Jupyter Notebook. Данный сервис разрешает применять различные библиотеки, загружать и запускать файлы, анализировать данные и получать результаты.

Первым этапом является подключение основных библиотек для ввода и обработки исходных данных Pandas [4], а также для вычисления комплексных математических функций NumPy [5]:

```
import pandas as pd  
import numpy as np
```

Далее загружаем файл с разрешением .xlsx, содержащий исходные данные, в Google Colab. Для проверки и анализа внесенных данных с помощью библиотеки Pandas отображаем исходные данные в окно информации (рис. 1.).

```

from google.colab import files
uploaded = files.upload ()
data = pd.read_excel('название файла.xlsx')
data.head()

```

Unnamed: 0	№1	№2	№3	№4	№5	№6	№7	№8	№9	№10	№11	№12	№13	№14	№15	
0	1	50.3	48.4	49.9	51.2	49.6	51.1	50.0	50.0	49.0	50.1	51.0	50.8	50.3	50.0	50.1
1	2	49.6	48.5	51.2	50.0	49.6	51.2	50.0	51.0	49.3	50.3	50.3	50.2	50.3	50.9	50.5
2	3	50.0	48.6	50.3	50.0	49.6	51.8	50.1	49.9	49.6	50.6	50.3	50.9	50.3	50.3	50.1

Рис. 1. Вывод таблицы с исходными данными с использованием Google Colab

Загрузив файл, проверяем его на наличие пропусков, дубликатов и удаляем их при необходимости. В данном случае столбец «*Unnamed: 0*» не несет полезной информации, следовательно, его нужно удалить, поскольку при дальнейших расчетах он будет вносить вклад, из-за которого результат не будет считаться достоверным. Для этого используется следующая функция:

```
data = data.drop(['Unnamed: 0'], axis = 1)
```

Для получения значения критерия Кохрена необходимо рассчитать среднее значение и дисперсию каждой выборки, состоящей из 3-х параллельных испытаний, а так определить сумму и максимальное значение из полученных дисперсий

```
data.mean() #расчет среднего значения
```

```
data.var() #расчет дисперсии
```

```
m=np.max(data.var()) #расчет максимального значения дисперсии
```

```
s=np.sum(data.var()) #расчет суммы значений дисперсий
```

Таблица 1

Экспериментальные данные

Рассчитанное среднее значение:		Рассчитанная дисперсия:	
№1	49.966667	№1	1.233333e-01
№2	48.500000	№2	1.000000e-02
№3	50.466667	№3	4.433333e-01
№4	50.400000	№4	4.800000e-01
№5	49.600000	№5	0.000000e+00
№6	51.366667	№6	1.433333e-01
№7	50.033333	№7	3.333333e-03
№8	50.300000	№8	3.700000e-01
№9	49.300000	№9	9.000000e-02
№10	50.333333	№10	6.333333e-02
№11	50.533333	№11	1.633333e-01
№12	50.633333	№12	1.433333e-01
№13	50.300000	№13	7.573065e-29
№14	50.400000	№14	2.100000e-01
№15	50.233333	№15	5.333333e-02

На основе полученных значений выборочных дисперсий проверяют гипотезу о равенстве генеральных дисперсий. Используя простую математическую операцию над полученными данными, мы находим критерий Кохрена для анализируемой выборки:

$$g=m/s$$

Последним шагом является установление соответствия рассчитанного критерия Кохрена с табличным. Для это мы задаем функцию ручного ввода табличного значения с последующим сравнением с рассчитанным значением и выводом результата:

```
k = float(input('Введите значение критерия Кохрена: '))
print (g, '<=', k)
if g <= k:
    print ('Соответствует')
else:
    print ('Не соответствует')

Введите значение критерия Кохрена: 0.335
0.2089985486211909 ≤ 0.335
Соответствует
```

Рис. 2. Вывод результата расчета

Заключение.

Используя язык программирования Python, мы упростили расчет критерия Кохрена, который является одним из параметров аналитической методики, необходимых для вычисления неопределенности аналитической методики с целью ее дальнейшей аттестации. Применение разработанного приложения продемонстрировало соответствие дисперсии критерию Кохрена на тестовом массиве данных. Проводя дальнейшую оптимизацию кода, можно расширить функционал представленного приложения: автоматизировать ввод табличного значения критерия Кохрена, увеличить объем выборок данных, добавить функцию анализа ошибки и замены данных, в случаях несоответствия дисперсии.

Литература

1. ГОСТ Р 50.1.061-2007 Статистические методы. Практическое руководство по использованию ГОСТ Р ИСО 5725-2-2002 при планировании, выполнении и статистическом анализе межлабораторной повторяемости и воспроизводимости результатов

2. ГОСТ Р 8.563-2009 Государственная система обеспечения единства измерений (ГСИ). Методики (методы) измерений

3. РМГ 61-2010 Государственная система обеспечения единства измерений. Показатели точности, правильности, прецизионности методик количественного химического анализа. Методы оценки.

4. Pandas - Python Data Analysis Library: [сайт]. – URL: <https://pandas.pydata.org/> (дата обращения: 23.04.2024). – Текст: электронный.

5. NumPy documentation — NumPy v1.26 Manual: [сайт]. – URL: <https://numpy.org/doc/stable/index.html> (дата обращения: 23.04.2024). – Текст: электронный.

УДК 004

Функциональные особенности интерактивного обучающего приложения по информатике

Михеев Иван Васильевич, старший преподаватель кафедры

«Информатика и управление в технических системах»;

Валиулин Максим Маратович, студент направления

«Информатика и управление в технических системах»

Балаковский инженерно-технологический институт – филиал федерального государственного автономного образовательного учреждения высшего образования «Национальный исследовательский ядерный университет «МИФИ», г. Балаково

В статье представлена важность программирования в развитии информационного общества, рассмотрена значимость проекта «Код Будущего», представлена структура интерактивного приложения для самостоятельного изучения языка программирования Python.

В мире, где технологии проникают во все сферы жизни, умение писать код становится всё более важным. Это не просто навык для специалистов в области информационных технологий; это инструмент, который формирует наше мышление, способствует развитию креативности и логического мышления. Значимость программирования трудно переоценить в современном мире. Вот несколько ключевых аспектов, подчеркивающих его важность:

— программирование является основой для развития новых технологий. Без программистов мы не имели бы мобильных приложений, интернета вещей, искусственного интеллекта и многих других инноваций, которые сегодня преобразуют наш мир.

— информационные технологии стали двигателем экономического роста. Страны, инвестирующие в развитие IT-отрасли и подготовку IT-специалистов, получают конкурентное преимущество на мировой арене.

— программирование предоставляет инструменты для решения самых разнообразных задач, начиная от анализа данных и оптимизации производственных процессов до разработки медицинских технологий и экологических решений.

— в мире, где информационные технологии играют ключевую роль, понимание основ программирования становится необходимым элементом цифровой грамотности. Умение понимать и создавать программы помогает людям лучше ориентироваться в современном мире и успешно взаимодействовать с технологиями.

— программирование способствует развитию креативности и инноваций. Создание новых программ и приложений требует не только технических навыков, но и способности мыслить нетрадиционно и находить нестандартные решения.

— программирование объединяет людей со всего мира. Открытый и доступный характер программирования позволяет людям с разных континентов сотрудничать, обмениваться знаниями и создавать вместе что-то новое.

В 2022 году стартовал федеральный проект «Развитие кадрового потенциала IT-отрасли», для талантливых школьников 8-11-х классов реализуется проект «Код будущего», предлагающий уникальные образовательные программы для школьников и подростков, углубляя их знания в области информационных технологий и программирования.

Главная цель проекта «Код Будущего» – вдохновлять и развивать у детей и молодежи интерес к программированию. Проект не ограничивается простым обучением коду; он стремится создать стимулирующую среду, где ученики могут раскрыть свой потенциал, развить креативность и логическое мышление. Проект «Код Будущего» предлагает разнообразные образовательные программы, адаптированные к разным возрастным группам и уровням подготовки. Это могут быть курсы программирования, семинары, летние школы или даже соревнования по программированию. Участники этого проекта стараются сделать свои программы

доступными и привлекательными для широкого круга учеников, демонстрируя, что программирование – это не только полезный навык, но и увлекательное приключение.

Особое внимание проект «Код Будущего» уделяет талантливым школьникам, которые проявляют интерес к программированию, позволяет реализовать им свой потенциал и развить свои навыки. Одним из ключевых принципов обучения в проекте «Код Будущего» является развитие комплекса навыков, включая логическое мышление, аналитические способности, креативность и решение проблем. Эти навыки не только полезны в области программирования, но и в жизни в целом, так как позволяют быть готовыми к вызовам современного мира.

В сфере программирования, как и во многих других областях, занятия с преподавателями являются лишь одной частью обучения. Важной дополнительной составляющей является самостоятельное обучение с использованием различных образовательных ресурсов. Эта форма обучения играет решающую роль в процессе освоения программирования и подготовки к карьерному росту. Помимо того, что самостоятельное обучение предоставляет учащимся гибкость в выборе тем и темпа усвоения материала, оно также позволяет глубже понять изучаемые концепции и их практическое применение. Индивидуализированный подход к выбору ресурсов и методов обучения помогает учащимся эффективнее использовать свое время и максимально раскрыть свой потенциал.

Интерактивные образовательные ресурсы предоставляют широкий выбор материалов: от видеокурсов и учебников до вебинаров и сообществ разработчиков [1,2,3,4,5,6 и др.]. Это позволяет учащимся выбирать те ресурсы, которые наилучшим образом соответствуют их потребностям и стилю обучения. Самостоятельное обучение также предоставляет возможность для практического применения знаний. Создание собственных проектов и выполнение упражнений помогает учащимся закрепить изученный материал и развить свои навыки программирования. Однако, помимо технических навыков, самостоятельное обучение также способствует развитию личных качеств, таких как самоорганизация, самодисциплина и уверенность в своих силах. Эти навыки являются важными как в процессе обучения, так и в дальнейшей карьере в сфере программирования.

Сам процесс обучения представим в виде диаграммы нотации IDf0 [7,8,9,10,11 и др.]. Контекстная диаграмма исследуемого процесса представлена на рис. 1.



Рис. 1. Контекстная диаграмма. Модель «AS-IS»

Из диаграммы видно, что на вход подается информация о заявке на обучение. В качестве элемента управления выступают преподаватель и учащийся. На выходе системы получается сертификат об окончании.

Процессы в системы происходят под управлением законов и законодательных актов Российской Федерации: Федеральный закон от 29.12.2012 №273-ФЗ «Об образовании в Российской Федерации».

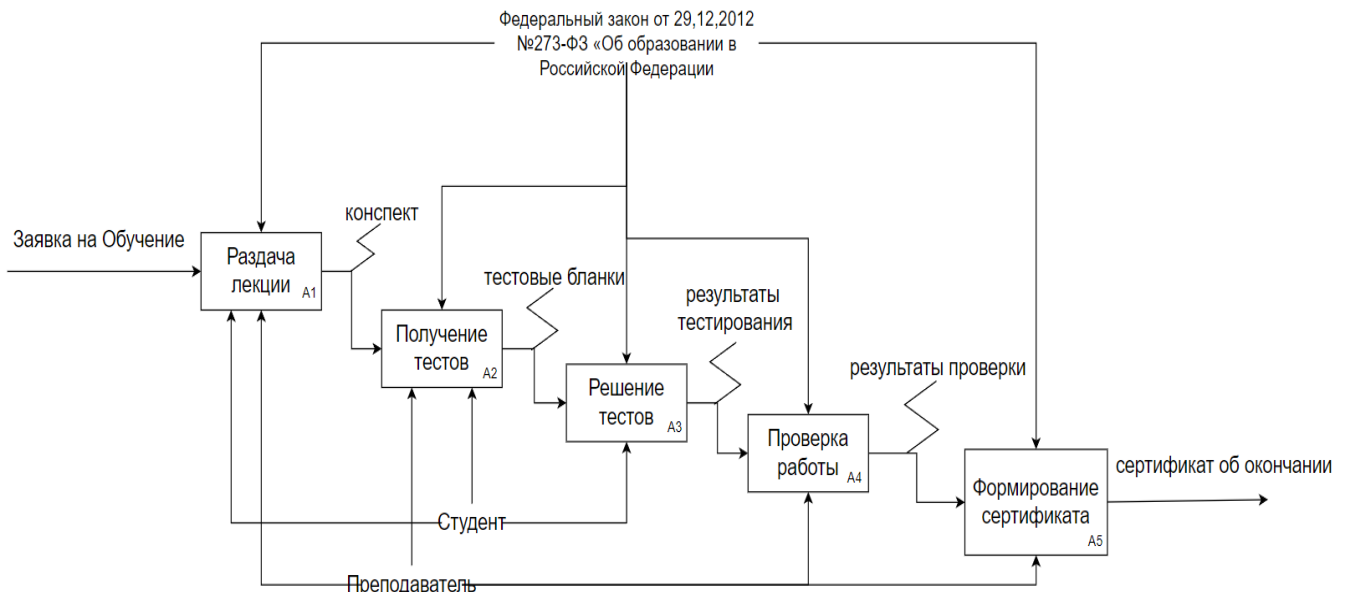


Рис. 2. Диаграмма декомпозиции. Модель «AS-IS»

При внедрении интерактивного обучающего приложения система изменяет свой вид. На рис. 3 представлена модель «ТО-ВЕ».

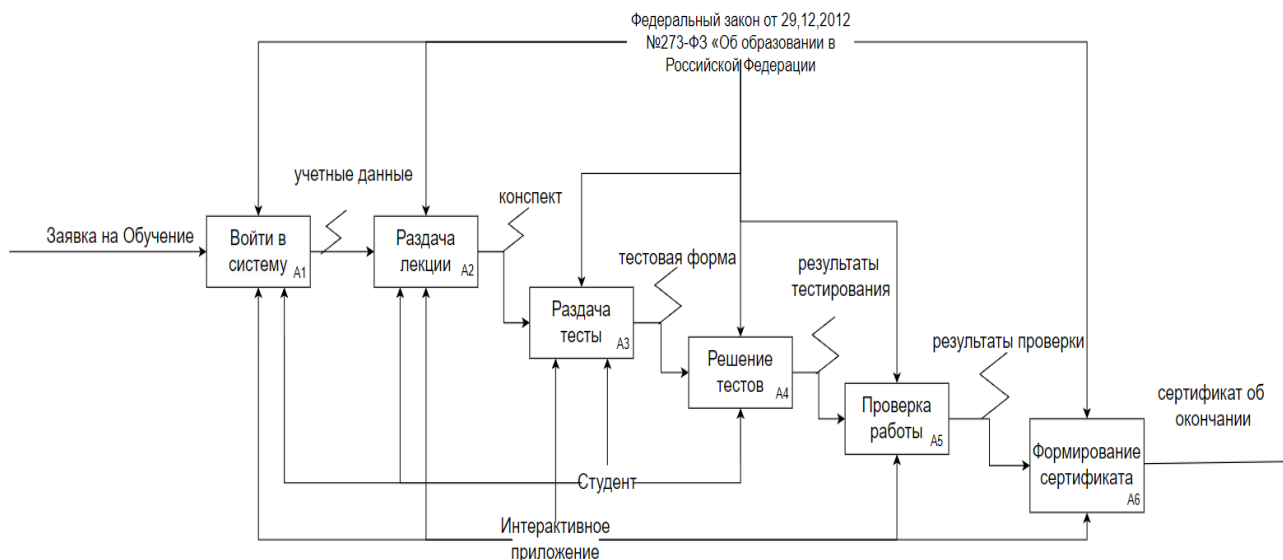


Рис. 3. Диаграмма декомпозиции. Модель «ТО-ВЕ»

Таким образом, внедрение автоматизированной системы предполагает предоставление студентам полного доступа к материалам курса во время занятий.

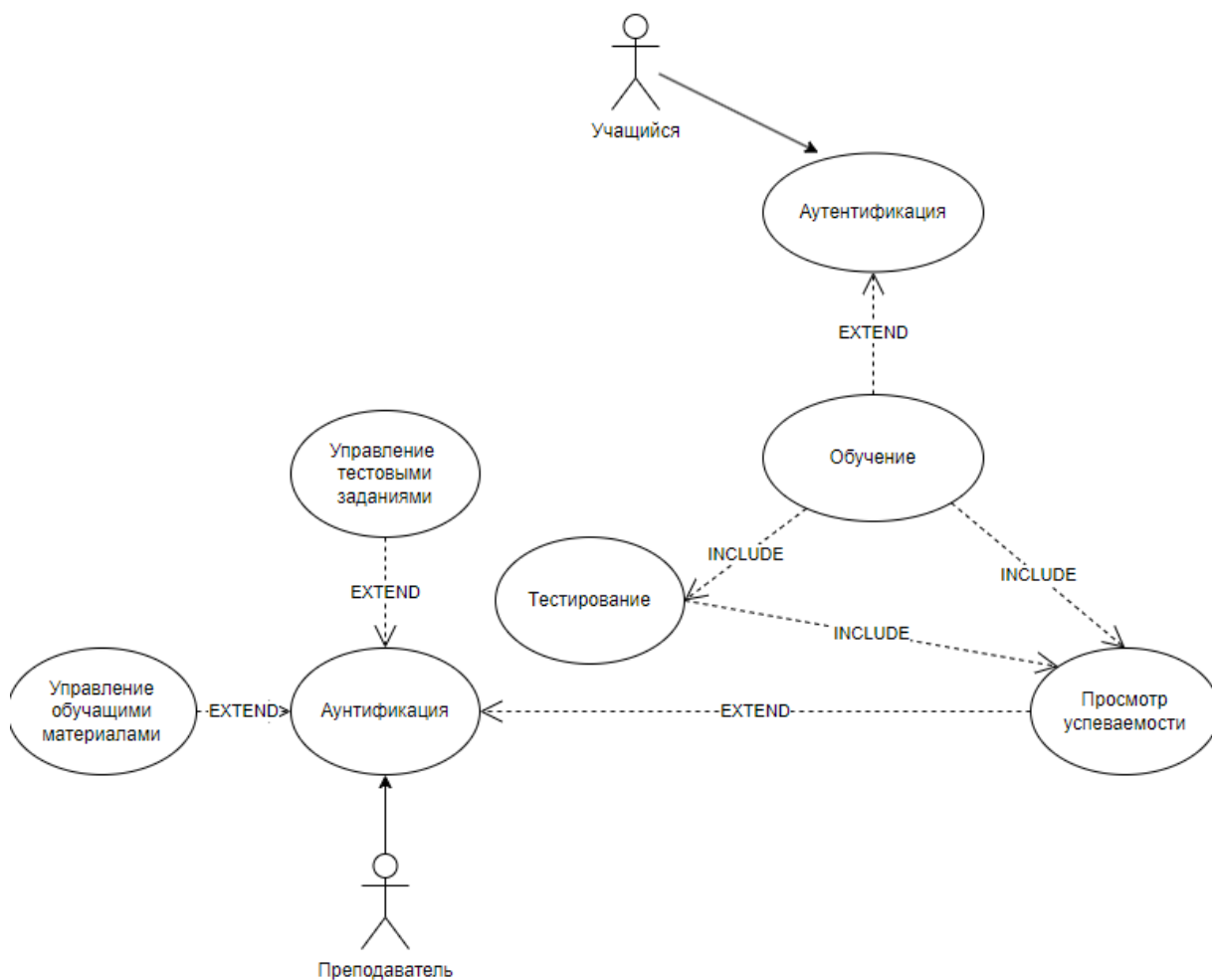


Рис. 4. Диаграмма вариантов использования

Диаграмма вариантов использования обеспечивает наглядный обзор функциональности системы и ее взаимодействия с внешними сущностями. Это инструмент для выявления и документирования требований, а также для обеспечения общего понимания между командой разработки и заказчиками. Для описания поведения информационной системы была разработана диаграмма вариантов использования, представленная на рис. 4.

Разрабатываемое интерактивное приложение «Я изучаю Python» представляет собой интерактивное приложение для проверки своих знаний языка Python, а также получения новых знаний.

На главной странице приложения пользователя встречает приветственный текст (рис. 5).



Рис. 5. Главная страница

На странице «Теория» пользователь может ознакомиться с теоретической информацией по языку Python, а также с несколькими интересными сведениями о нем (рис. 6).

На странице «Тестирование» представлен тест на время на основе теоретической информации. Тест представляет собой выбор одного из 4 вариантов ответов на поставленный вопрос. Помимо этого, если у пользователя возникают трудности, он может обратиться к подсказке.

По окончании прохождения теста, пользователю показывается, за какое время был пройден тест и сколько подсказок использовано (рис. 7).



Рис. 6. Страница теории

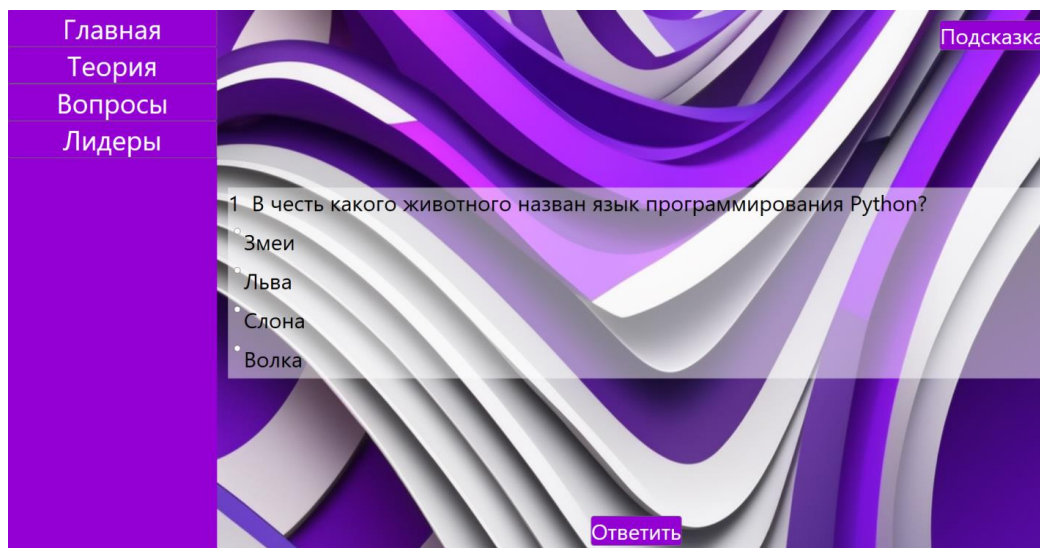


Рис. 7. Страница вопросов

Страница лидеров показывает пользователей, которые прошли тест за меньшее время, а также количество используемых на это подсказок.

Интерактивный подход к изучению языка Python через тестирование знаний и получение новой информации делает разрабатываемое приложение привлекательным для пользователей всех уровней подготовки.

Наличие разделов «Теория» и «Тестирование» обеспечивает полный спектр обучения, начиная с основ теории и заканчивая практическими тестами. Возможность конкуренции с другими пользователями на странице лидеров стимулирует мотивацию к улучшению результатов и повышению навыков.

Цель приложения - заинтересовать пользователей, сделать процесс изучения Python увлекательным и эффективным. Благодаря данному приложению, пользователи могут уверенно двигаться по пути освоения программирования и достигать новых высот в своем развитии.

Литература

1. Vishtak, N. M., Frolov D.A. Methodical and technological aspects of creation of interactive computer learning systems / N. M. Vishtak, D.A. Frolov // Сборник: AIP Conference Proceedings. – 2017. - С. 4 - 7.

2. Vishtak O., Vishtak N., Mikheyev I., Ochkur G., Lebedeva Y., Vinogradov A. Interactive learning web applications: the main stages of development and software implementation //2022 Annual International Conference on Brain-Inspired Cognitive Architectures for Artificial Intelligence: The 13th Annual Meeting of the BICA Society - 2022. - С. 688-695.

3. Виштак, Н.М. Яковлева Е.А.Интерактивные технологии как основа диалогового обучения / Н. М. Виштак, Е. А. Яковлева // Сборник трудов IV Международной научно-практической конференции «Проблемы развития регионов в условиях модернизации экономики, общества и образования». – М.: НИЯУ МИФИ, 2018. – С. 35-39.

4. Виштак, Н.М. Интерактивность как базовая характеристика электронных образовательных ресурсов нового поколения / Н. М. Виштак, Ю. А. Кох // Сборник трудов III Всероссийской научно-практической конференции «Современные технологии в атомной энергетике». - 2017. - С. 72-81.

5. Штырова, И.А. Интерактивное Web-приложение по информатике / И. А. Штырова // Материалы конференции «Современные Web-технологии образовательного назначения: перспективы и направления развития». Под. ред. С. В. Мироновой, С. В. Напалкова. - Арзамас: ННГУ им. Н.И. Лобачевского, 2016. - С. 258-261.

6. Виштак, О.В. Интерактивный электронный образовательный ресурс по основам программирования. / О. В. Виштак // Сборник статей участников Международной научно-практической конференции «Современные Web-технологии образовательного назначения: перспективы и направления развития». – Арзамас, 2016. – С. 77-80.

7. Дейкстра, Эдсгер Вибе. "Алгоритмы и структуры данных". - М.: Мир, 1984.

8. Швабенланд, Мартин. "UML и язык моделирования объектов". М.: БХВ-Петербург, 2007.

9. Портнов, Александр. "Проектирование интерфейсов. Лучшие практики". СПб.: Питер, 2010.

10. Аллен Б. Дауни. "Программирование на Python 3". Санкт-Петербург: Символ-Плюс, 2019.

11. Билл Любанович. "Python. Карманный справочник". Санкт-Петербург: Питер, 2014.

УДК 004.43

Современное состояние низкоуровневых языков программирования в IT сфере

Михеев Иван Васильевич, старший преподаватель кафедры

«Информационные системы и технологии»;

Купцов Даниил Олегович, студент направления

«Информационные системы и технологии»

Балаковский инженерно-технологический институт – филиал федерального государственного автономного образовательного учреждения высшего образования «Национальный исследовательский ядерный университет «МИФИ», г. Балаково

В статье представлен обзор низкоуровневых языков программирования. Рассмотрена их роль в развитии языков программирования в целом. Рассмотрены их достоинства и недостатки. Выявлены причины, их актуальность невысока.

Жизнь современного человека нельзя представить без постоянного использования средств доступа к информации. Именно поэтому нынешнее общество называется постиндустриальным, информационным. Специалист в области информационных технологий, именуемый программистом, занимается обслуживанием информационных потребностей и запросов общества или отдельных лиц, узких организаций. Поскольку запросы эти огромны, на данный момент стоит острая проблема в подготовке высокопрофессиональных специалистов [1,2,3 и др.]. Это обеспечивается большими финансовыми вложениями в развитие информационного образования как со стороны государства, так и со стороны крупных частных организаций.

В настоящее время сложилось представление о том, что программировать, а точнее писать код – это большие страницы с кодом на понятном нам английском языке,

где каждое слово является, так называемым, ключевым словом, несущим какое-то «значение» для компьютера. Однако, в действительности это представление несколько ошибочно. Дело в том, что создание кода не всегда было таким. Ранее программный код представлял собой код из более коротких команд, несущих ограниченный смысл. Они непосредственно транслируются в машинный код, представляющий последовательность нулей и единиц.

Поэтому для максимально качественного написания кода необходимо понимать, как функционирует компьютер. Это обеспечивается изучением языков низкого уровня. Исторически языки низкого уровня возникли с появлением более совершенной вычислительной техники в 30-40 годах XX века. При этом, чтобы задать такой технике какую-нибудь программу необходимо было использовать машинный код, записанный на перфокартах. Такой код был крайне неудобен для программистов, ибо в нем можно было допустить значительные ошибки, перепутав нуль и единицу. Также каждой ЭВМ (электронно-вычислительной технике) требовался свой подход, ибо имели разную архитектуру.

Такой метод работы с вычислительной техникой долго не продержался. Уже в конце 1940-х годов создается первый вариант так называемого языка Ассемблера. Язык Ассемблер – это язык низкого уровня, который максимально близко приближен к логике написания машинных кодов, но с использованием вместо битовой последовательности, мнемонические более-менее понятные обозначения [4,5,6 и др.]. Далее этот ассемблируемый код проходил трансляцию в машинные коды (в ассемблер), которые уже и обрабатывались на ЭВМ.

Язык Ассемблера можно считать вторым поколением языков программирования, пришедшим на смену машинных кодов. Позднее возникли современные, более понятные нам языки программирования – так называемые высокоуровневые. Стоит также отметить такой язык, как «С». Он выглядит как классический высокоуровневый язык программирования со своим синтаксисом, однако никакого инструментария для этого не имеет, например, отсутствует ООП. Язык Си – классический процедурный низкоуровневый язык программирования.

Перечислим важнейшие отличия низкоуровневых языков программирования от высокоуровневых, а также в целом их особенности. У языка Ассемблера нет общеупотребительного синтаксиса. Для каждого процессора со своей архитектурой свой синтаксис. Однако все равно выделяют два классических синтаксиса для процессоров с разрядностью x86: Intel-синтаксис и AT&T-синтаксис. Базовой конструкцией кода является мнемокод, состоящий из нескольких символов и

выполняющих одну определённую команду в процессоре. В качестве привычных операндов используются регистры и константные обозначения.

Необходимо упомянуть и про стандарты оформления кода. Код на ассемблере состоит из меток (переход в программе), операндов, мнемоник инструкций и комментариев. Ранее также был упомянут язык Си, считающийся языком низкого уровня. Однако, в отличие от классического ассемблера, который является непереносимым на разных платформах, Си же обладает этой способностью.

Этот язык может пользоваться всеми достоинствами, о которых будет сказано позже, языков низкого уровня, обладая при этом достоинствами синтаксиса языков высокого уровня. Как ранее было сказано, на смену низкому уровню пришел высокий уровень языков. Это связано, прежде всего, именно с теми более существенными недостатками, которыми, например, Ассемблер обладает. Для начала перечислим основные заслуженные достоинства низкоуровневых языков:

- замена написания машинных кодов: данный плюс потерял свою нынешнюю актуальность, поскольку машинными кодами более не пользуются, однако данный факт является исторически важным;
- высокая производительность: код, написанный на языке Ассемблера, обеспечивает невероятно высокую производительность, связанную прежде всего с аппаратным обеспечением;
- объем используемой памяти: программа на языке Ассемблера занимает куда меньший объем памяти; это играет особенно важную роль, например, для написания собственных компиляторов;
- отсутствие неопределённого поведения: то есть отдельные фрагменты кода не могут вследствие некой ошибки по-разному интерпретировать код;
- доступ ко всем объектам и командам: язык Ассемблера позволяет, например, выполнить проверку бита регистра флагов, чего не может быть у высокоуровневых языков.

Теперь же стоит отметить недостатки, которые сыграли роль в отношении к языкам низкого уровня:

- не универсальность: код на ассемблере для одного процесса непереносим на другую архитектуру;
- громоздкость: несмотря на обеспечение написания более понятного синтаксиса по сравнению с машинными кодами, код всё равно требует глубокого

понимания; это также затрудняет в большей степени отладку любого программного продукта;

– более жесткий контроль над памятью: необходимо активно пользоваться стеком и ограниченным количеством регистров.

Таким образом, минусов, как оказывается меньше, однако программисты также исходили из потребности рационального траты времени и возможности делегировать обязанности менее опытным специалистам. Ибо низкоуровневые языки требуют высокой степени погружения и глубокого понимания архитектуры ЭВМ.

Роль низкоуровневых языков трудно переоценить. Они совершили «синтаксическую» революцию и упростили жизнь программистам. Однако, несмотря на это, даже на первых порах сложность прикладных задач была более высокой, требующей уже использования и создания языков высокого уровня. Язык Ассемблера все равно не теряет свою актуальность. После появления микрокомпьютеров для задействования всех ресурсов процессора, он был нужен как никогда.

Сейчас программисты редко ими пользуются. Но порою, в исключительных случаях, когда значимость управления памяти и высокая производительность важнее, применяют ассемблерные вставки, то есть код написан на языке высокого уровня и только в его отдельных фрагментах применяет ассемблер.

Стоит признать, эти языки потеряли свою былую важную роль, несмотря на всё вышесказанное. Только большие специалисты способны грамотно ими пользоваться. Даже Си для многих остаётся сложным языком программирования из-за отсутствия богатого синтаксического инструментария, так называемого «синтаксического сахара». Но именно для подготовки высококлассных специалистов и требуется изучать языки низкого уровня, ведь они обеспечат максимально полное понимание сути программирования во всех его смыслах.

Литература

1. Виштак, О.В. Подготовка к профессии программиста как синтез искусства и науки / О. В. Виштак, М. А. Кулагин, И. В. Михеев // Материалы научной конференции с международным участием. Неделя науки СПбПУ. - 2016.- С. 16-18.

2. Михеев, И.В. Современные подходы к реализации практико-ориентированного подхода в обучении программистов / И. В. Михеев, О. В. Виштак // В сборнике научных трудов: ФИЗИК: УЧЕНЫЙ, ПЕДАГОГ, НАСТАВНИК.- Саратовский национальный исследовательский государственный университет имени Н.Г. Чернышевского. – Саратов. - 2023. - С. 246-248.

3. Виштак, О.В. Межпредметная интеграция при изучении специальных дисциплин подготовки бакалавров в области IT-технологий / О. В. Виштак, А. Н. Токарев // Научно-методический электронный журнал Концепт. - 2014. - № 20. - С. - 4836-4840.

4. Язык ассемблера. Особенности, макросы, формат операторов, псевдокоманды. Часть 1. // ПУЭ8: [сайт]. – URL: <https://pue8.ru/protssessory/694-yazyk-assemblera-osobennosti-makrosy-format-operatorov-psevdokomandy-chast-1.html> (дата обращения: 07.05.2024). – Текст: электронный.

5. Язык ассемблера: [сайт]. – URL: https://ru.wikipedia.org/wiki/Язык_ассемблера (дата обращения: 07.05.2024). – Текст: электронный.

6. Низкоуровневый язык программирования: [сайт]. – URL: https://ru.wikipedia.org/wiki/Низкоуровневый_язык_программирования (дата обращения: 07.05.2024). – Текст: электронный.

УДК 371.31

Искусственный интеллект в кибербезопасности: между прогрессом и вызовами

Михеев Иван Васильевич, старший преподаватель кафедры

«Информационные системы и технологии»;

Ярошук Никита Сергеевич, студент направления

«Информационные системы и технологии»

Балаковский инженерно-технологический институт – филиал федерального государственного автономного образовательного учреждения высшего образования «Национальный исследовательский ядерный университет «МИФИ», г. Балаково

В статье представлен обзор киберугроз. Рассмотрено применение ИИ в кибербезопасности. Рассмотрены преимущества и недостатки применения ИИ в области кибербезопасности.

В современном мире информационные технологии (ИТ) проникают во все сферы жизни, играя ключевую роль в формировании и развитии общества, экономики и культуры. Это связано с рядом факторов, включая [1,2,4]:

1) Экономическое развитие: ИТ-сфера становится движущей силой экономики, поскольку предлагает эффективные инструменты для управления бизнесом, повышения производительности труда и расширения рынков сбыта. Благодаря ИТ компании могут оптимизировать свои процессы, создавать инновационные продукты и услуги, что способствует экономическому росту и конкурентоспособности на мировой арене.

2) Социальная сфера: ИТ трансформирует способы общения, образования, здравоохранения и развлечений. Социальные сети, онлайн-образование, телемедицина и потоковая передача контента становятся неотъемлемой частью повседневной жизни людей, обеспечивая доступ к информации и услугам в любое время и в любом месте.

3) Научные исследования и инновации: ИТ играют ключевую роль в научных исследованиях и инновационной деятельности. Вычислительные технологии позволяют проводить сложные расчеты, моделирование и анализ данных, открывая новые возможности в области науки, медицины, инженерии и других областях.

4) Глобализация и цифровая экономика: ИТ сокращают географические и культурные барьеры, способствуя развитию глобальных рынков, международной торговли и сотрудничества. Цифровая экономика, основанная на ИТ, становится одним из главных движущих сил мировой экономики, формируя новые бизнес-модели и технологические тренды.

Однако, вместе с возможностями, которые предоставляют ИТ, возникают и серьезные угрозы, связанные с безопасностью информации и киберпреступностью. В связи с этим, кибербезопасность становится приоритетным направлением в развитии информационных технологий.

– Защита от киберугроз: с развитием технологий киберпреступники также совершенствуют свои методы атак. Уязвимости в сетевых системах, программном обеспечении и человеческом факторе делают организации и частных пользователей уязвимыми для кибератак, в результате чего возникает необходимость в надежной защите от таких угроз.

– Сохранение конфиденциальности данных: с ростом объема и значимости цифровой информации сохранение конфиденциальности и целостности данных становится все более важным. Утечка личной информации, финансовые

мошенничества и кибершпионаж могут нанести серьезный ущерб как частным лицам, так и организациям.

– Обеспечение непрерывности бизнеса: кибератаки и нарушения безопасности могут привести к простоям в работе организаций, потере данных и клиентов, а также потере репутации. Поэтому обеспечение непрерывности бизнеса через эффективные меры кибербезопасности становится необходимостью.

– Соответствие законодательству: строгие законы и нормативы в области защиты данных и кибербезопасности требуют от организаций соблюдения определенных стандартов и мер безопасности. Нарушение законодательства может повлечь за собой штрафы, судебные иски и другие юридические последствия.

Таким образом, развитие кибербезопасности становится неотъемлемой частью развития информационных технологий. Оно направлено на обеспечение безопасности, конфиденциальности и надежности цифровых систем и данных, что является ключевым фактором в создании устойчивого и процветающего цифрового общества.

Киберугрозы это разнообразные угрозы, направленные на нарушение безопасности информационных систем, данных и пользователей. Проведем анализ некоторых наиболее распространенных и серьезных киберугроз [3,5,6]:

– Мальварь и вредоносное программное обеспечение (malware): мальварь включает в себя вирусы, черви, троянские программы и другие вредоносные программы, которые могут заражать компьютеры и сети, воровать данные, вымогать выкуп или создавать бот-сети для совершения кибератак.

– Фишинг: фишинг — это метод атаки, при котором злоумышленники пытаются обмануть пользователей, выдавая себя за доверенных отправителей, чтобы получить доступ к их личной информации, учетным данным или финансовым средствам.

– ДDoS-атаки: атаки на отказ в обслуживании (DDoS) направлены на перегрузку серверов, сетей или веб-ресурсов путем отправки огромного количества запросов. Это может привести к временной или длительной недоступности сервисов для законных пользователей.

– Рэнсомварь (ransomware): рэнсомварь блокирует доступ к данным или устройствам пользователя и требует выплаты выкупа для их разблокировки. Это одна из самых серьезных киберугроз, способная нанести значительный ущерб как частным лицам, так и организациям.

– Нарушение безопасности в облаке: с увеличением использования облачных сервисов возрастает и угроза нарушения безопасности данных в облаке. Утечка конфиденциальной информации, несанкционированный доступ к облачным ресурсам и другие угрозы могут привести к серьезным последствиям.

– Уязвимости интернета вещей (IoT): распространение устройств интернета вещей, таких как умные дома, умные города и медицинские устройства, создает новые уязвимости для кибератак. Недостаточная защита и безопасность устройств IoT могут привести к их компрометации и использованию в качестве ботнетов или для проведения других видов атак.

– Социальная инженерия: киберпреступники часто используют социальную инженерию, чтобы манипулировать человеческим фактором и обмануть пользователей или сотрудников организации, например, путем отправки поддельных электронных писем, звонков или сообщений.

– Атаки на системы управления промышленными процессами (ICS/SCADA): критические инфраструктурные объекты, такие как энергетические сети, промышленные установки и системы водоснабжения, подвержены атакам на системы управления, которые могут привести к серьезным последствиям, включая отключение электроэнергии или аварии на производстве.

– Утечка корпоративной информации: корпоративные данные, такие как планы разработки, финансовая информация, интеллектуальная собственность и конфиденциальные документы, могут стать объектом кибератак, в результате чего они могут попасть в руки конкурентов, злоумышленников или государственных хакеров.

– Атаки на критическую инфраструктуру: киберпреступники могут направлять свои атаки на критическую инфраструктуру, такую как транспортные системы, финансовые учреждения или коммуникационные сети, с целью вызвать хаос и нарушить общественный порядок.

– Атаки на здравоохранение: здравоохранение становится все более цифровизированным, что делает медицинские данные и медицинское оборудование уязвимыми для кибератак. Нарушение безопасности медицинских систем может привести к утечке данных пациента или даже к остановке медицинских устройств, что представляет серьезную угрозу для здоровья и безопасности пациентов.

– Атаки на криптовалютные платформы и блокчейн-технологии: с развитием криптовалют и блокчейн-технологий возникают новые угрозы, такие как кража

криптовалют, мошенничество с использованием смарт-контрактов и атаки на криптовалютные биржи и кошельки.

Этот список киберугроз показывает, что угрозы кибербезопасности постоянно эволюционируют и становятся все более изощренными и разнообразными. Для борьбы с ними необходимо принятие комплексных мер, включая использование современных технологий защиты, обучение персонала, регулярное обновление программного обеспечения и улучшение кибергигиены как на уровне организаций, так и на уровне индивидуальных пользователей.

Искусственный интеллект (ИИ) представляет собой область компьютерной науки, которая стремительно развивается и оказывает значительное влияние на различные сферы человеческой деятельности. В последние десятилетия наблюдается интенсивный рост интереса к искусственному интеллекту, что связано с его потенциалом трансформировать бизнес-процессы, улучшить качество жизни и решить сложные проблемы.

Одной из основных причин быстрого развития искусственного интеллекта является доступность огромного объема данных и возможности их анализа с использованием современных алгоритмов машинного обучения и глубокого обучения [6, 8]. Это позволяет создавать интеллектуальные системы, способные обрабатывать и интерпретировать информацию, выявлять закономерности и прогнозировать результаты с высокой точностью.

Однако, вместе с возможностями, которые предоставляет искусственный интеллект, существуют и ряд вызовов и проблем. Вопросы приватности и безопасности данных, этические и социальные аспекты использования ИИ, а также потенциальные негативные последствия автоматизации и потери рабочих мест — все это требует внимательного рассмотрения и разработки соответствующих стратегий и политик.

Тем не менее, несмотря на вызовы, искусственный интеллект остается одним из самых инновационных и перспективных направлений в современной технологии. Постоянное развитие методов и технологий машинного обучения, увеличение вычислительных мощностей и расширение областей применения ИИ позволяют ожидать дальнейшего ускоренного роста этой области в будущем [7].

Развитие мощных алгоритмов машинного обучения и глубокого обучения открывает новые перспективы для обнаружения, анализа и предотвращения кибератак. Искусственный интеллект (ИИ) становится все более важным инструментом в борьбе с растущими угрозами кибербезопасности. Далее мы рассмотрим основные способы

применения ИИ в кибербезопасности и его влияние на общую стратегию защиты информации.

1) Обнаружение аномалий и атак. ИИ-алгоритмы машинного обучения могут анализировать большие объемы данных и выявлять аномальные или подозрительные поведенческие паттерны, которые могут указывать на потенциальные кибератаки. Это может включать в себя обнаружение необычных сетевых активностей, аномального использования учетных записей или поведения внутри системы. Алгоритмы глубокого обучения также могут обнаруживать скрытые угрозы, анализируя большие объемы структурированных и неструктурированных данных [1,2].

2) Прогнозирование угроз. Используя методы машинного обучения, ИИ может анализировать текущие и исторические данные о кибератаках и их характеристиках для прогнозирования будущих угроз и развития новых видов атак. Это позволяет организациям принимать меры по предотвращению атак и улучшению общей стратегии кибербезопасности [5].

3) Автоматизация инцидентного реагирования. ИИ может быть использован для автоматизации процессов обнаружения и реагирования на кибератаки. Алгоритмы могут быстро анализировать и классифицировать события безопасности, определять угрозы, принимать меры по блокировке атак и восстановлению систем в случае инцидентов. Это позволяет сократить время реакции на инциденты и уменьшить риски для организаций [7].

4) Улучшение системы обнаружения вторжений (IDS). ИИ может улучшить работу систем обнаружения вторжений (IDS), позволяя им быстрее и точнее определять потенциальные угрозы и атаки. Алгоритмы машинного обучения могут адаптироваться к изменяющимся характеристикам сетевого трафика и обнаруживать новые виды атак, которые могли бы быть незамеченными для традиционных методов обнаружения.

5) Разработка интеллектуальных безопасных систем. На основе искусственного интеллекта можно создавать интеллектуальные системы безопасности, которые могут адаптироваться к новым угрозам и изменяющимся условиям. Это включает в себя разработку автоматизированных систем защиты, способных анализировать и реагировать на угрозы в реальном времени, а также предсказывать и предотвращать потенциальные атаки.

6) Улучшение системы идентификации и аутентификации. ИИ может помочь в совершенствовании систем идентификации и аутентификации пользователей, делая их более надежными и устойчивыми к атакам. Это включает в себя использование биометрических данных, поведенческого анализа и других методов идентификации на

основе ИИ для более точного определения легитимных пользователей и выявления несанкционированного доступа.

Применение искусственного интеллекта в кибербезопасности открывает новые возможности для более эффективной защиты информации и систем от киберугроз. Однако важно помнить, что ИИ не является универсальным решением и требует комплексного подхода, включающего в себя не только технологические инновации, но и обучение персонала, разработку стратегий и политик безопасности, а также сотрудничество между различными стейкхолдерами в области кибербезопасности.

Автоматизация и ускорение процессов: ИИ позволяет автоматизировать процессы обнаружения, анализа и реагирования на киберугрозы, что сокращает время реакции на инциденты и повышает эффективность работы служб кибербезопасности.

Выявление новых угроз: алгоритмы машинного обучения могут обнаруживать новые, ранее неизвестные угрозы, адаптируясь к изменяющимся характеристикам атак и учитывая последние тренды в киберпреступности.

Прогнозирование угроз: ИИ может анализировать текущие и исторические данные для прогнозирования будущих угроз, что помогает организациям принимать меры по их предотвращению заблаговременно.

Улучшение эффективности систем обнаружения вторжений: ИИ может улучшить работу систем обнаружения вторжений (IDS), повышая точность обнаружения угроз и снижая количество ложных срабатываний.

Создание интеллектуальных безопасных систем: используя ИИ, можно разрабатывать интеллектуальные системы безопасности, способные адаптироваться к новым угрозам и изменяющимся условиям.

Требуется большой объем данных: для обучения алгоритмов машинного обучения требуется большой объем разнообразных данных, что может быть проблематично в контексте кибербезопасности из-за конфиденциальности и ограниченного доступа к данным.

Риск ложных срабатываний: использование ИИ может привести к возникновению ложных срабатываний, когда система неправильно классифицирует нормальное поведение как угрозу, что может привести к излишнему количеству ложных сигналов тревоги.

Необходимость в постоянном обновлении: угрозы кибербезопасности постоянно эволюционируют, и алгоритмы машинного обучения должны постоянно обновляться и адаптироваться к новым видам атак и уязвимостям.

Сложность интерпретации результатов: работа алгоритмов машинного обучения не всегда легко интерпретируется, что может затруднять процесс анализа и принятия решений службами кибербезопасности.

Возможность злоупотребления: использование ИИ в кибербезопасности также может быть применено злоумышленниками, например, с использованием атаки с подбором алгоритмов или манипуляции данными для обхода систем обнаружения.

В целом, несмотря на некоторые ограничения, применение искусственного интеллекта в кибербезопасности представляет собой значимый шаг вперед в области защиты информации и сетей от киберугроз. Однако для максимизации его эффективности необходимо учитывать как его преимущества, так и недостатки, а также постоянно совершенствовать алгоритмы и методики работы.

Применение искусственного интеллекта (ИИ) в кибербезопасности представляет собой значимый шаг вперед в обеспечении защиты информации и сетей от киберугроз. Однако, как и любая другая технология, использование ИИ в этой области сопряжено как с преимуществами, так и с вызовами.

Преимущества включают в себя автоматизацию и ускорение процессов обнаружения и реагирования на угрозы, возможность выявления новых и неизвестных атак, а также улучшение эффективности систем обнаружения вторжений. Использование ИИ также позволяет прогнозировать будущие угрозы и создавать интеллектуальные безопасные системы, способные адаптироваться к изменяющимся условиям [6, 7, 8].

Однако существуют и недостатки, такие как необходимость большого объема данных для обучения алгоритмов, риск ложных срабатываний, сложность интерпретации результатов и возможность употребления злоумышленниками [8].

Вывод из этого анализа заключается в том, что использование искусственного интеллекта в кибербезопасности необходимо и важно для эффективной защиты информации и сетей от угроз. Однако для максимизации его эффективности и безопасности требуется интенсивная работа по совершенствованию алгоритмов, методик работы и стратегий обнаружения и реагирования на киберугрозы. Только таким образом можно обеспечить надежную защиту информации и сетей в условиях постоянно меняющейся киберпреступности.

Литература

1. Barr, S., & Maestas, C. Artificial Intelligence and Cybersecurity: Preventing, Detecting, and Responding to Cyberattacks. Wiley, 2020: [сайт]. - 367

https://www.researchgate.net/publication/368364893_The_role_of_Artificial_Intelligence_in_predicting_and_preventing_cyber-attacks_in_critical_infrastructure (дата обращения: 07.03.2024). – Текст: электронный.

2. Jain, A., & Nandakumar, K. Biometric authentication: system security and user privacy. Springer Science & Business Media, 2012: [сайт]. - <https://www.osp.ru/os/2012/10/13033122> (дата обращения: 07.03.2024). – Текст: электронный.

3. McAfee. Winning the Cybersecurity Race with AI. 2020: [сайт]. - <https://www.mcafee.com/enterprise/en-us/assets/white-papers/wp-winning-the-cybersecurity-race-with-ai.pdf> (дата обращения: 07.03.2024). – Текст: электронный.

4. Shackelford, D. Artificial Intelligence and Machine Learning in Cybersecurity. SANS Institute InfoSec Reading Room, 2018: [сайт]. - https://www.researchgate.net/publication/380889139_AI_Machine_Learning_in_Cybersecurity (дата обращения: 07.03.2024). – Текст: электронный.

5. Verizon. 2020 Data Breach Investigations Report: [сайт]. - <https://enterprise.verizon.com/resources/reports/dbir> (дата обращения: 07.03.2024). – Текст: электронный.

6. Рябенков, Р.А. Искусственный интеллект и его потенциал / Р. А. Рябенков, И. В. Михеев // Сборник: Актуальные проблемы и пути развития энергетики, техники и технологий. / Сборник трудов VI Международной научно-практической конференции. Балаково. - 2020. - С. 229-233.

7. Никольский А.Г., Виштак О.В., Очкур Г.В., Виштак Н.М. Искусственный интеллект как инструмент изучения программирования / А. Г. Никольский, О. В. Виштак, Г. В. Очкур, Н. М. Виштак // Известия Тульского государственного университета. Технические науки. - 2024. - № 2.- С. 191-197.

8. Рябенков, Р.А. Машинное обучение / Р. А. Рябенков, И. В. Михеев Сборник трудов II Международной научно-практической конференции «Современные технологии и автоматизация в технике, управлении и образовании». – М.: НИЯУ МИФИ, 2020. - С. 224-228.

Разработка мобильного приложения для просмотра расписания занятий ТИ НИЯУ МИФИ

Новокрещенов Павел Васильевич, студент кафедры информационных технологий и
прикладной математики

Технологический институт – филиал Национального исследовательского ядерного
университета «МИФИ», г. Лесной

Скорость доступа к данным сегодня является одним из основных критериев при разработке программных продуктов. Готовые решения, например, сайт вуза, используемые в образовательном процессе, не всегда позволяют достаточно быстро получить необходимую информацию. В статье рассмотрено создание мобильного приложения в среде AndroidStudio с адаптивным дизайном при помощи языка программирования Java, и его использование в образовательных целях студентами и преподавателями ТИ НИЯУ МИФИ для почти мгновенного получения информации о расписании занятий отделений высшего образования и среднего профессионального образования института.

В современном мире технологии играют важную роль в повседневной жизни каждого человека. С развитием мобильных устройств и сети Интернет все больше людей предпочитают использовать мобильные приложения для выполнения различных задач и взаимодействия с окружающими [1]. Одним из таких приложений является мобильное приложение, позволяющее просматривать актуальное расписание занятий Технологического института – филиала федерального государственного автономного образовательного учреждения высшего образования «Национальный исследовательский ядерный университет «МИФИ».

На этапе разработки проекта был проведен анализ требований пользователей, а также определены функциональные возможности приложения. В результате было принято решение о реализации следующих функций:

- Выбор отделения образования (высшее образование и среднее профессиональное образование);
- Просмотр расписания занятий на текущую неделю;
- Просмотр расписания занятий на следующую неделю;
- Просмотр расписания зачетов;
- Просмотр расписания экзаменов;
- Просмотр расписания передач.

На этапе разработки дизайна приложения был сделан выбор в пользу интуитивно понятного интерфейса, соответствующего требованиям пользователей. Особое внимание было уделено созданию адаптивного дизайна, чтобы приложение корректно отображалось на различных устройствах и экранах. Дизайн был разработан с помощью языка разметки XML.

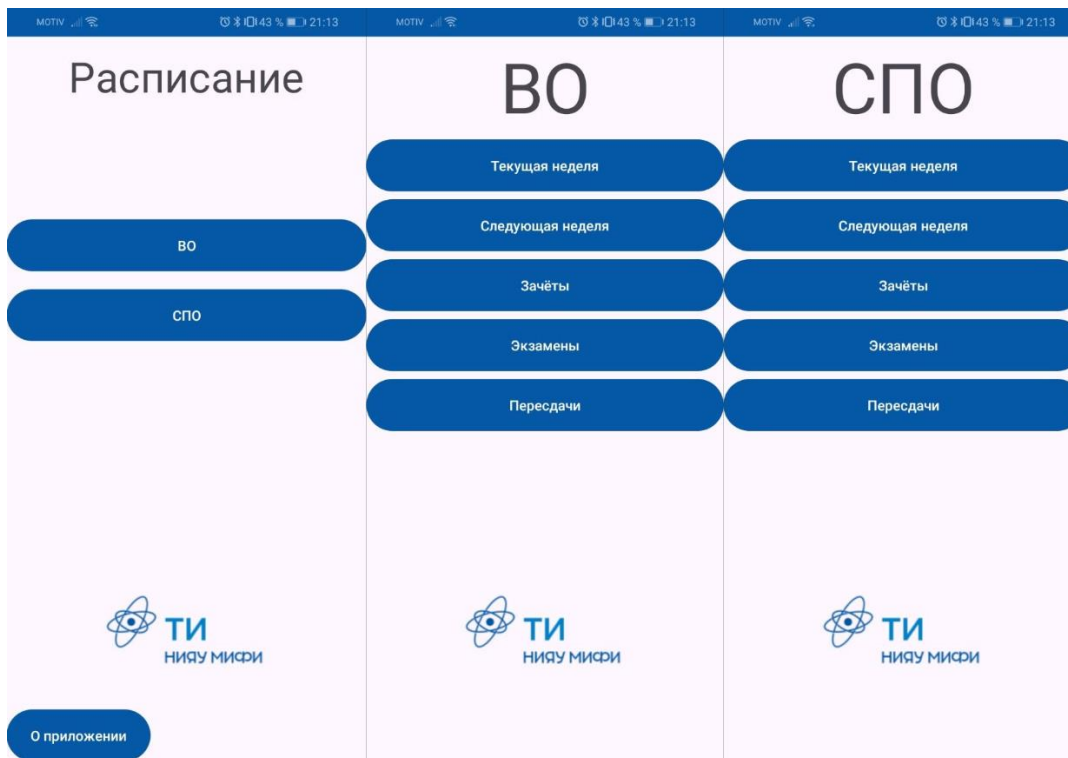


Рис. 1. Выбор расписания

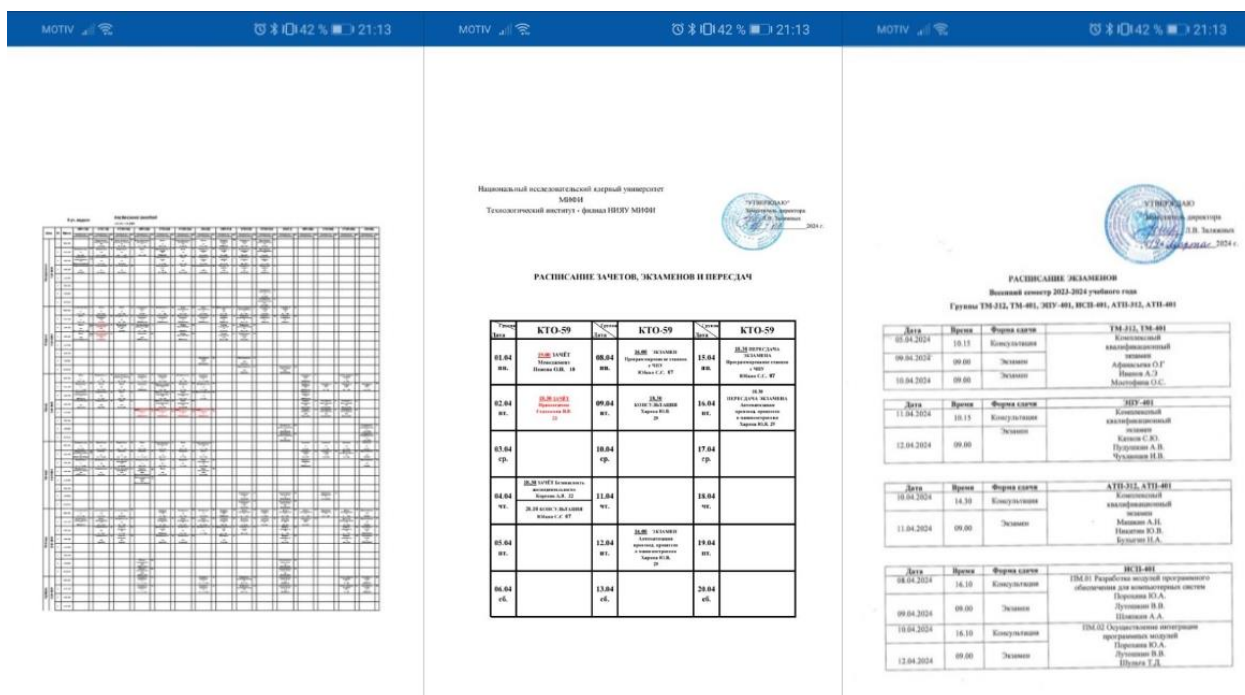


Рис. 2. Расписание занятий, зачетов, экзаменов

Мобильная часть приложения была разработана с помощью языка программирования Java в среде AndroidStudio с использованием дополнительных библиотек с открытым исходным кодом для соединения мобильной части приложения с сайтом университета и отображения документов в формате PDF внутри мобильной части приложения [2].

После завершения разработки приложения были проведены тесты для выявления возможных ошибок и недоработок. После устранения всех обнаруженных ошибок приложение было готово к релизу.

Релиз приложения состоялся 03.03.2024 г. Приложение было распространено среди пользователей – студентов и преподавателей ТИ НИЯУ МИФИ.

Результатом данного проекта стало мобильное приложение, которое позволяет пользователям просматривать актуальное расписание занятий в ТИ НИЯУ МИФИ. Благодаря данному приложению, студенты и преподаватели могут эффективно планировать свое время и быть в курсе предстоящих занятий. Скачать приложение можно по ссылке: <https://disk.yandex.ru/d/2fLzDw1Vxmf7Og>.

Литература

1. [сайт] <https://www.geeksforgeeks.org/how-to-load-pdf-from-url-in-android/>(дата обращения: 13.02.2024). – Текст: электронный.

2. Developers [сайт] <https://developer.android.com/reference/java/net/URLConnection> (дата обращения: 13.02.2024). – Текст: электронный.

УДК 371.31

Фиджитал-лыжи: категории, форматы, перспективы

Очкур Галина Викторовна, кандидат технических наук,
заведующий кафедрой «Информатика и управление в технических системах»;

Рассадин. Никита Валентинович, студент направления
«Информационные системы и технологии»

Балаковский инженерно-технологический институт – филиал федерального государственного автономного образовательного учреждения высшего образования «Национальный исследовательский ядерный университет «МИФИ», г. Балаково

В статье представлен обзор фиджитал-игр как спорта будущего. Рассмотрены категории фиджитал-спорта. Рассмотрен лыжный спорт, как возможное вдохновение для новой фиджитал игры. Рассмотрены возможные функции в игре. Рассмотрены всякие механики, что могут разнообразить игровой процесс в самой фиджитал-игре.

Главная задача фиджитал спорта — сочетание физической активности с цифровыми технологиями для улучшения тренировок, повышения мотивации и улучшения результатов спортсменов. Это также помогает сделать спорт более доступным и увлекательным для широкой аудитории, так как люди могут участвовать в соревнованиях и тренировках, не выходя из дома. Фиджитал-спорт - это современное направление, объединяющее традиционные виды спорта и видеоигры [1,2,3 и др.]. Название происходит от слов "physical" и "digital", что переводится как "физический" и "цифровой".

Классический спорт имеет богатую историю, насчитывающую около 150 лет. Киберспорт стремится догнать классический, но, постепенно участь у него, он привнес в общее дело массу "цифровых профессий" - игроков, судей, организаторов, тренеров, комментаторов, стримеров и других участников. Скептическое отношение к виртуальным развлечениям в России длится долгое время, но в 2020 году все изменилось. Победа российской команды Team Spirit на чемпионате мира по Dota 2 – The International стала ключевым моментом, который изменил восприятие киберспорта в нашей стране.

Фиджитал начал активно развиваться только в 2022 году, а столицей этого нового формата игр стала Казань [2, 3 и др.]. За два года в городе уже провели десять крупных Фиджитал-игр и несколько турниров, а в конце февраля стартовали Игры будущего. Поэтому было необходимо объединить физические и электронные виды спорта, чтобы спортсмены могли адаптироваться к электронному виду спорта, а киберспортсмены - к физическим упражнениям.

Проведя краткий анализ фиджитал-спорта, выделили его основные преимущества и недостатки (табл. 1).

Невозможно определить конечное число дисциплин в фиджитал-спорте. Это направление только начинает свое развитие и правила формируются по ходу его развития. Организаторы турниров комбинируют различные виды спорта и киберспорта, то есть как в цифровом, так и в реальном мире. На крупных соревнованиях постоянно появляются новые дисциплины. На данный момент уже существует несколько видов фиджитал-спорта, по которым регулярно проводятся соревнования с участием известных коллективов. Федерация утвердила официальные правила для этих

дисциплин, однако формат может меняться от турнира к турниру, так как идеальной модели пока нет.

Таблица 1

Преимущества и недостатки фиджитал-спорта

Преимущества фиджитал-спорта	Недостатки фиджитал-спорта
Увеличение доступности спорта для широкой аудитории, так как он сочетает в себе элементы физической активности и цифровых технологий.	Ограничения в физической активности и возможности развития спортивных навыков по сравнению с традиционными видами спорта.
Возможность участия в соревнованиях и тренировках виртуально, что особенно актуально в условиях пандемии и ограничений на проведение массовых мероприятий.	Возможные проблемы с безопасностью и конфиденциальностью данных при использовании цифровых устройств и платформ.
Мотивация к занятиям спортом за счет игровых элементов и наградной системы.	Риск привыкания к виртуальному миру и отсутствия реального взаимодействия с другими участниками и тренерами.
Возможность отслеживания своих результатов и прогресса, что способствует более эффективному тренировочному процессу.	Возможные проблемы с качеством программ и оборудования, что может повлиять на эффективность тренировок и результата.

Существует несколько категорий фиджитал-спорта [2,5,6 и др.]:

— Спорт. Соревнования по реальным видам спорта, где участники играют в виртуальные симуляторы, например, футбол, хоккей, автогонки, единоборства и другие. В этих соревнованиях различные команды соперничают друг с другом, начиная за компьютером и продолжая на трассе или ринге. Фиджитал-гонки проводятся в виде эстафеты, где оба участника по очереди проходят дистанцию как в симуляторе, так и на картинг-трассе. Некоторые виды спорта еще не имеют виртуальных аналогов, но уже практикуются на локальном уровне, как теннис и регби. Самое главное – подобрать каждому виртуальный игровой аналог или достаточно похожую игру на необходимый вид спорта.

— Тактика. Это киберспорт, где команды участвуют в многопользовательских играх и военно-технической игре "лазертаг", чтобы поддерживать физическую активность, так и не особо безопасные аналоги, как пейнтбол и страйкбол. Участники, как правило, соревнуются в одной из игр: Counter-Strike или Valorant.

— Стратегия. Игры стратегии, в которых участвуют в различных видеоиграх, таких как Дота 2, League of Legends и другие, с разработкой физической реинкарнации для поддержания активности. К этим дисциплинам найти физический аналог непросто, но для той же самой доты уже готовится “физическая реинкарнация Dota 2” – фэнтези-

игра с элементами лазертага. Как и в “Тактике”, физический и цифровой этап непропорционально влияет на результат.

— Скорость. Соревнования по скорости, где команды соревнуются в спидранах, проходя видеоигры на максимальную скорость. Хотя спидран-турниры менее популярным, чем те же киберспортивные соревнования, но это очень занимательно. В качестве физического этапа в будущем собираются ввести полосу препятствий. Он не будет влиять на результат основного турнира, а победитель получит дополнительный приз.

— Технологии. Спорт с использованием технологий, включая гонки дронов, битвы роботов, спортивное программирование и кибалетику, где участники используют бионические протезы. Спортивное программирование – это соревнования, где участники должны решать сложные задачи по программированию за ограниченное время. Гонки дронов - это соревнования, в которых участники управляют беспилотными летательными аппаратами, называемыми дронами. Участники соревнований должны пройти через определенный маршрут, выполнить различные задания или просто финишировать первыми. Гонки дронов часто проводятся на специально оборудованных трассах или в открытом пространстве. Это захватывающий вид спорта, который требует от участников высокой скорости реакции и умения управлять дроном в сложных условиях. Гонки дронов становятся все популярнее и привлекают внимание как любителей, так и профессионалов.

Тем не менее, развитие и рост фиджитал-дисциплин свидетельствует о том, что спорт и технологии могут успешно сочетаться, привлекая новое поколение участников и болельщиков. Эти новые формы спорта не только способствуют физической активности, но и развивают координацию, реакцию, стратегическое мышление и другие навыки. И, конечно, важно помнить о том, что любой вид спорта, будь то традиционные или фиджитал-дисциплины, должен быть доступен для всех, независимо от уровня подготовки или физических возможностей.

Перед тем как начать изучать такое направление как фиджитал-лыжи, необходимо понять его физическую основу и классификацию. Лыжный спорт — это совокупность различных видов зимнего спорта, в соревнованиях по которым спортсмены используют лыжи [3,4 и др.]. Существует несколько видов лыжного спорта. Некоторые из них включают:

— Горные лыжи: самый популярный вид лыжного спорта, который проводится в горных районах. Горные лыжи предназначены для спуска по специально подготовленным трассам с использованием подъемников. Существуют различные виды

горнолыжных дисциплин, такие как слалом, гигантский слалом, супер гигантский слалом и слалом-большой гигант.

— Лыжные гонки: вид спорта, в котором спортсмены проходят определенное расстояние на лыжах в формате одиночных гонок или эстафеты. Существуют различные дисциплины, такие как классический и свободный стиль лыжной техники.

— Биатлон - комбинированный вид спорта, который включает в себя катание на лыжах и стрельбу из винтовки. Есть несколько дисциплин в биатлоне, включая: индивидуальную гонку (гонка на длинные дистанции), спринт (гонка на короткую дистанцию), перестрелка (гонка на короткую дистанцию, где спортсмены стреляют после каждого круга).

— Скоростной спуск - вид горнолыжного спорта, в котором спортсмены спускаются с горы на лыжах, развивая очень высокие скорости.

— Фрирайд: экстремальный вид лыжного спорта, который проводится вне специально подготовленных трасс в горах. Спортсмены спускаются по крутым склонам, совершая трюки и преодолевая естественные препятствия.

— Сноуборд – это спортивные вид горнолыжного спорта, скоростной спуск на специальной пластиковой доске – сноуборде, монольже. Представляет собой спуск по снежному склону на одной широкой лыжи (или доске) на время или на технику и сложность движений.

— Ски-альпинизм - вид спорта, который объединяет лыжный спорт и альпинизм, включая подъемы на горы и спуск на лыжах.

Фиджитал-лыжи – это новый вид спорта, который сочетает в себе элементы фитнеса и лыжного спорта. Этот вид спорта предполагает выполнение упражнений на лыжах, которые укрепляют мышцы и улучшают выносливость, а также обучают координации движений.

Фиджитал-лыжи подходят как для начинающих спортсменов, так и для опытных лыжников, которые хотят разнообразить свои тренировки. Выполняя упражнения на лыжах, можно эффективно тренировать как верхнюю, так и нижнюю части тела, а также улучшить свою гибкость и координацию. Фиджитал-лыжи открывают новые возможности для занятий спортом, делая тренировки более увлекательными и эффективными. Благодаря современным технологиям можно легко создавать индивидуальные программы тренировок, а также участвовать в онлайн-соревнованиях и челленджах. В таблице 2 приведены положительные и отрицательные стороны фиджитал-лыж как спортивного явления.

Преимущества и недостатки направления фиджетал-лыжи

Преимущества направления фиджетал-лыж	Недостатки направления фиджетал-лыж
Интерактивный тренировочный процесс: Пользователь сможет получать обратную связь через данные о скорости, маневренности и о иных параметрах	Высокая стоимость, в случае использования VR технологии
Возможность соревноваться с другими пользователями со всего мира	Необходимое наличие интернета, если пользователь хочет соревноваться с остальными людьми
Увлекательное и мотивирующее игровое окружение	Ограничение игрового движка и упрощенного физического движка
Поддержка различных тренировочных программ и упражнений	Возможные технические проблемы при расчёте физики в игре, или иные ошибки

Таким образом, фиджетал-лыжи предоставляют возможность не только улучшить свою физическую форму, но и получить новый уровень мотивации и удовольствия от занятий спортом. В перспективе такие технологии могут стать неотъемлемой частью здорового образа жизни и помочь многим людям достичь желаемых результатов в спорте.

Фиджетал-лыжи - это видеоигра, которая имитирует катание на лыжах в реальном мире. Игрок управляет персонажем, который соревнуется на лыжном спуске или выполнении трюков в скейт-парке, используя контроллер, клавиатуру или, возможно шлем виртуальной реальности. Фиджетал-лыжи могут быть включены в видеоигры в различных форматах и жанрах:

1. Спортивные симуляторы: игры, которые точно передают атмосферу лыжных соревнований, такие как ски-кросс, слалом, спринт и т.д. Игроки могут тренироваться, соревноваться с другими игроками и развивать свои навыки на лыжах.

2. Аркадные игры: игры, где игроку предлагается управлять персонажем на лыжах и проходить различные уровни, собирая бонусы и выполняя трюки. Такие игры призваны развлечь игрока и не обязательно передавать реалистичный опыт лыжного спорта.

3. Игры для упражнений: игры, которые помогают игрокам поддерживать физическую форму, улучшать координацию и баланс через упражнения на лыжах. Такие игры могут быть частью программы фитнеса или здорового образа жизни.

Фиджетал-лыжи в видеоиграх могут быть интересны и полезны для игроков, которые хотят сочетать развлечение с занятиями спортом и фитнесом.

Литература

1. Виштак, Н.М. Технологии фиджитал в смешанном обучении / Н. М. Виштак // Сборник научных трудов «Актуальные вопросы теории и практики физического образования в средней и высшей школе». - Саратов, - 2024. - С. 92-95.
2. В Казани пройдут Игры будущего – 2024: формат, участники, призовые [сайт]. – URL: <https://journal.tinkoff.ru/preview-games-of-future-2024/> (дата обращения: 22.04.2024). – Текст: электронный.
3. Лыжный спорт – виды лыжного спорта [сайт]. – URL: mo-balkanskiy.ru/ (дата обращения 22.04.2024). – Текст: электронный.
4. Лыжный спорт [сайт]. – URL: <https://znanierussia.ru/articles/> (дата обращения: 22.04.2024). – Текст: электронный.
5. История игр будущего [сайт]. – URL <https://russian.rt.com/phygital/story> (дата обращения: 2.04.2024). – Текст: электронный.
6. Фиджитал-игры: спорт будущего, который заменит [сайт]. – URL: <https://synergytimes.ru/evolve/fidzhital-igry-sport-budushchego-kotoryy-zamenit-kibersport> (дата обращения: 22.04.2024). – Текст: электронный.

УДК 004.2

О результатах разгона комплектующих персональных компьютеров

Подошвин Владислав Сергеевич, студент направления
«Информационные системы и технологии»;

Очкур Галина Викторовна, кандидат технических наук,
доцент кафедры «Информационные системы и технологии»

Балаковский инженерно-технологический институт – филиал федерального
государственного автономного образовательного учреждения высшего образования
«Национальный исследовательский ядерный университет «МИФИ», г. Балаково

Статья посвящена разгону комплектующих персональных компьютеров. Представлены причины, физически обуславливающие саму возможность разгона. Рассмотрено влияние разгона на комплектующие персональных компьютеров. Проведены тестирования, показывающие преимущества разгона. Также рассмотрены принципы понижения напряжения разгоняемых устройств и преимущества, достигаемые этим. Проведён анализ результатов тестирований устройств.

Многие пользователи персональных компьютеров (ПК) считают, что улучшения возможностей устройства можно достичь лишь при помощи покупки нового оборудования. Более продвинутые пользователи знают о том, что многие комплектующие могут подвергаться, так называемому, разгону (перевод с англ. Overclocking). Для понимания того, как может помочь разгон, стоит уточнить базовые принципы работы компьютерных комплектующих. Например, центральный и графический процессоры выполняют определённое количество вычислений за, так называемый, такт. Характеристика «тактовая частота» описывает количество таких тактов в секунду. Разгон позволяет увеличить тактовую частоту, что увеличивает производительность устройства в целом. Можно производить разгон различных компонентов, но наиболее часто производят разгон микропроцессора, видеокарты и оперативной памяти. Также стоит уточнить, что разгон довольно сложный процесс, даже в случае с современным «железом». Повредить устройству окончательно вряд ли получится, если не увеличивать напряжение, но вызвать нестабильную работу вполне реально.

Само наличие возможности разгона компьютерных комплектующих связано с технологией их изготовления. Чтобы понять, почему разгон вообще возможно проводить, следует более подробно рассмотреть процесс производства. В качестве рассмотрим производство микропроцессоров. Причём, неважные для понимания причин этапы производства, опустим. Во время производства на определённом этапе получается, так называемая, «кремниевая вафля», представленная на рис. 1 [1].

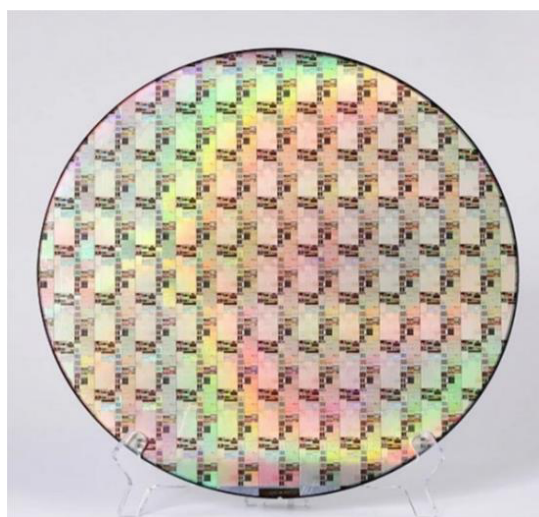


Рис. 1. Внешний вид кремниевой пластины

Из таких пластин изготавливаются процессоры. Особенность кроется в том, что чем дальше от центра пластины находится будущий процессор, тем он будет хуже по своим характеристикам. Ещё одна проблема связана с тем, что пластины обладают

различной химической чистотой и не состоят на 100% из кремния. Даже, казалось бы, незначительная примесь в несколько атомов оказывает влияние. В совокупности эти проблемы делают каждый процессор уникальным. Производители давно знают об этом и проводят, так называемый биннинг, отбор процессоров и разбиение их по группам. В результате, характеристики усредняются, и с пластин с одной линии производства получается различное количество процессоров бюджетного, среднего и дорогого ценовых сегментов. Также производители выпускают «отборные» процессоры, которые не отличаются от обычной модели, но имеют разгон «с завода».

Когда пользователь хочет увеличить производительность и отзывчивость всей системы, он в первую очередь рассматривает разгон микропроцессора. Разгон микропроцессора может осуществляться несколькими способами, такими как изменение частоты шины процессора или множителя. Шина представляет собой часть процессора, ответственную за передачу данных между различными компонентами процессора и оперативной памятью и имеет собственную частоту работы. Множитель же определяет частоту ядер процессора. Разгон при помощи шины может быть очень эффективным, но в то же время он крайне долгий и рискованный. Шина влияет на работу всего процессора, но и увеличить её частоту обычно можно не более чем на 3-4%.

У дискретных видеокарт можно производить разгон частоты графического процессора и частоты видеопамати. Процесс коренным образом не отличается от разгона процессора за исключением того, что разгонять можно любую видеокарту, в то время как возможности разгона центрального процессора и оперативной памяти зависят от них самих и возможностей материнской платы.

Разгон оперативной памяти может производиться при помощи увеличения её тактовой частоты и уменьшения таймингов. Тактовая частота оперативной памяти, как у центрального и графических процессоров, определяет количество тактов в секунду. Тайминги же определяют длительность некоторых операций. Их подразделяют на первичные, вторичные и третичные. Например, тайминг tCL определяет задержку между получением команды чтения и получением информации. Каждый тайминг настраивается отдельно и процесс подбора идеальной комбинации занимает гораздо больше времени, чем просто изменение частоты памяти.

Тестирование возможного увеличения производительности производилось на персональном компьютере на базе микропроцессора Intel Core i5 11400f, видеокарты AMD Radeon 6700XT, оперативной памяти DDR4, материнской платы MSI B560. На данной системе производитель запрещает проводить разгон процессора по множителю,

но разрешает разгон оперативной памяти, поэтому в ходе работы производился разгон только оперативной памяти и видеокарты.

Разгон оперативной памяти производился в меню UEFI, который представляет собой интерфейс между операционной системой и низкоуровневыми микропрограммами. Также понижение напряжения микропроцессора, описанное в статье далее, проводилось в UEFI. Разгон и понижение напряжения видеокарты проводились при помощи программного обеспечения MSI Afterburner.

Результаты работы оперативной памяти до и после разгона представлены в табл. 1. Тестирование производилось в программе-архиваторе 7Zip, поскольку данная программа хорошо отражает малейшее изменение характеристик комплектующих ПК. Программа представляет результаты в IPS – единице, показывающей количество операций в секунду. В ходе опыта частота увеличивалась с 2400МГц до 3200МГц, первичные тайминги изменены с 17-17-17-40 на 16-18-18-36. Исходя из результатов опыта, скорость архивации выросла на 9%, скорость распаковки на 2%, общая оценка на 5%.

Таблица 1

Оценка производительности при разгоне оперативной памяти

	Оценка скорости архивации	Оценка скорости распаковки	Общая оценка
До разгона	54,783 GIPS	65,155 GIPS	59,969 GIPS
После разгона	59,645 GIPS	66,242 GIPS	62,943 GIPS

Результаты работы видеокарты до и после разгона представлены в табл. 2. Тестирование проводилось в Superposition benchmark. Программа была создана для тестирования системы и поэтому точно отражает изменения характеристик. Проанализировав результаты, можно заключить, что повышение частоты памяти увеличило производительность на 2%, повышение частоты и памяти, и ядра на 1%, а повышение только частоты ядра уменьшило производительность на 4%. Из этого можно сделать вывод, что производитель выбрал максимально безопасную частоту ядра, поскольку при дальнейшем повышении видеокарта начинает перегреваться. Разгон памяти обеспечивает небольшой, но стабильный прирост производительности.

Оценка производительности при разгоне видеокарты

	Оценка производительности в баллах
До разгона	9295
После разгона памяти	9461
После разгона ядра	8967
После разгона памяти и ядра	9367

Процессом, который также можно назвать подобным разгону, является андервольтинг. Он заключается в понижении мощности устройства за счёт снижения напряжения при сохранении производительности. Так как вся микроэлектроника имеет коэффициент полезного действия, приближающийся к нулю, практически вся потребляемая энергия переходит в тепло. В таком случае снижение напряжения является крайне эффективным способом снизить нагрев устройства. Электрическая мощность оперативной памяти небольшая, одна плашка памяти, обычно, потребляет не более 5 Вт/ч. Потребление видеокарт и микропроцессоров же может исчисляться сотнями Вт/ч, поэтому понижать напряжение в данном случае целесообразно. Отличие от обычного разгона заключается в том, что при понижении напряжения не всегда повышают частоты, но даже это может увеличить производительность, так как процессоры и видеокарты при перегреве сбрасывают свои частоты, чтобы избежать поломки [2].

Тестирование андервольтинга процессора производилось в программе Prime95, видеокарты – в видеоигре Red Dead Redemption 2. Данные программные продукты известны тем, что достойно нагружают комплектующие, благодаря чему можно сразу заметить результаты изменений их характеристик.

Результаты тестирования работы процессора до и после андервольтинга представлены в табл. 3. В обоих случаях тесты проводились после перезагрузки компьютера и имели равную длительность. Разница напряжений составила 50 мВ. В таблице представлены пиковые значения температуры и потребления, зафиксированные во время тестирования. Как можно заметить, температура и потребление процессора снизились на 8 % и 6 % соответственно.

Оценка температуры и потребления процессора и видеокарты
до и после понижения напряжения

	Максимальная температура	Потребление
До понижения напряжения процессора	98°	187 Вт/ч
После понижения напряжения процессора	90°	176 Вт/Ч
До понижения напряжения видеокарты	100°	183 Вт/ч
После понижения напряжения видеокарты	91°	160 Вт/ч

Результаты тестирования работы видеокарты до и после андервольтинга также представлены в табл. 3. Разница напряжений составила 70 мВ. Вместо максимальной температуры всего устройства было решено выбрать для демонстрации температуру самой горячей точки видеокарты, поскольку эта характеристика лучше отражает ситуацию. Как можно заметить из графика, температура самой горячей точки и потребление снизились на 9 % и 13 % соответственно. Колебание общей температуры составило 1 градус, что можно считать погрешностью.

Таким образом, разгон комплектующих позволяет повысить их производительность и сэкономить на покупке новых комплектующих. Понижение напряжения также позволяет повысить производительность системы, снизить энергопотребление и нагрев, вследствие чего снижается шум от системы охлаждения.

Литература

1. От песка до процессора. Хабр: [сайт]. — 2024. — URL: <https://habr.com/ru/companies/intel/articles/110234/> (дата обращения: 17.04.24). — Текст: электронный.

2. Что такое тротлинг и что с ним делать. «Код» Журнал Яндекс Практикума: [сайт]. — 2023. — URL: <https://thecode.media/throttling/> (дата обращения: 17.04.24). — Текст: электронный.

Геймификация учебного процесса с помощью математического тренажера

Фролова Валерия Витальевна, студент направления

«Информатика и вычислительная техника»;

Горбунова Екатерина Андреевна, старший преподаватель кафедры

«Информационные технологии»

Дмитровградский инженерно-технологический институт – филиал Национального исследовательского ядерного университета «МИФИ», г. Дмитровград

В данной статье рассмотрена геймификация учебного процесса в виде математического тренажера для детей дошкольного возраста (6-8 лет). Акцентируется внимание на актуальность данной темы в условиях цифровизации образовательного процесса. Продемонстрирован функционал разработанного тренажера и описаны представленные в нем математические задания, разграниченные на различные уровни сложности их выполнения и восприятия. Также обозначен набор компетентностей, которые приобретет ребенок при использовании программы.

Информационные технологии очень быстро развиваются и цифровизации подвергаются все области современной жизни. Одной из них, является образование. Для упрощения процесса обучения используются различные методики, способы упрощения подачи и освоения материала и заинтересованности обучающихся. Геймификация является ярким примером. Геймификация – это применение игровых механик и элементов в областях, не связанных с игрой, например, в работе, образовании и так далее [1].

Использовать геймификацию целесообразно как минимум по трем причинам [3]:

1. Вовлеченность. Игра и ее элементы предоставляют возможность для создания условий повышения познавательного интереса у детей, привлечения и удержания внимания. Таким образом, подключая приемы игрофикации, возможно обратить рутинное действие в увлекательную работу.

Использование механик игры вовлекает детей дошкольного возраста в решение сложных задач математики, что позволяет более полно формировать познавательные учебные действия.

2. Эксперимент. Геймификация является подвижной структурой, что дает возможность обучающимся вернуться туда, где была совершена ошибка и исправить ее. За ошибкой не последует наказания, что позволит сформировать определенные навыки по достижению успеха при выполнении заданий. Возникает высокая мотивация

к их правильному выполнению, продолжая повторять попытки, добиваясь определенного результата.

3. Результат. Необходимо отметить, что геймификация работает, т.к. обладает высоким познавательным и развивающим потенциалом. Это уже давно доказано ведущими корпорациями мира, такими как Microsoft, Nike, American Express, Samsung, а также школами и университетами, что предполагает внедрение такой технологии и в российские учреждения дошкольного образования.

Обучение с элементами игры отлично подходит для дошкольников, которыми являются дети 6-8 лет. подача процесса обучения в игровом формате мотивирует детей лучше фокусироваться на задачах и быть увлеченными в образовательный процесс [2]. Чаще всего, для детей одной из самых сложных дисциплин является математика. Поэтому разработка тренажеров, тренирующих счёт, память и логику способны принести огромную пользу в учебный процесс.

Разработка такого тренажера подразумевает собой образовательную программу в области математики с элементами игры для детей дошкольного возраста. Продумываются задания в силу сложности и возможности восприятия.

Вопросом о внедрении в образовательный процесс геймификации и ее элементов занимались такие психологи и дидакты, как А.Н. Леонтьев, И.А. Дудковская, А.А. Соснина [3-5] и другие. В большинстве работ вышеперечисленных исследователей представлены принципы и механизмы использования геймификации и ее элементов в учебном процессе, предложены методические разработки игр и описаны способы реализации механик игры. Исследования в данной области показали, насколько существенно происходит влияние игр на людей.

На основе всех исследований разработан математический тренажер для детей дошкольного возраста «Крутые пингвинята». Данный тренажер представляет собой программу, в которой ребенок должен нажимать на рыбок и проходить, так называемые «уровни» в виде решения математических примеров и задач.

Открывая программу, пользователь встречает окно приветствия и возможность ввести свое имя для дальнейшего обращения к нему в игре. После входа перед ребенком показана небольшая ледяная поляна и пингвин, которому необходимо выполнить все задания в виде рыбок, чтобы встретиться с другом. Также присутствует окно справки в виде «?», которое представляет собой подсказку в игре. Иллюстрация игры показана на рис. 1.



Рис. 1. Окно поляны

Каждая рыбка содержит в себе задание определенной сложности и разбросаны в определенной иерархии. Это значит, что нельзя выполнить задание, не закончив предыдущее.

В данном тренажере заложены задания, которые тренируют память, логику и счет. Например, есть уровень с определением состава числа, где необходимо дописать или выбрать соответствующие цифры в число. Также существуют задания с картинками, где ребенку необходимо выбрать пару картинке, где одинаковый результат примера. Данное задание в свою очередь тренирует память и счет.

Так как целевая аудитория данного тренажера – это дети дошкольного возраста, то им не всегда интересны сплошные цифры, примеры и числа. Поэтому данная программа включает в себя задание с иллюстрациями, в которых заложены элементы математики. Например, посчитать сколько животных на картинке и перенести соответствующее число, как показано на рис. 2.



Рис. 2. Математика в картинке

Самым интересным и сложным заданием в тренажере «Крутые пингвинята» является «Рыбалка». Она представляет собой математическую игру, тренирующую счёт и логику. Суть игры в том, чтобы заполнить ведро рыбками. У каждой рыбы свой вес и, чтобы получить в ведре определенное количество, необходимо подумать и посчитать, сколько нужно положить в ведро рыб и с каким весом. Данная игра показана на рис. 3.



Рис. 3. Рыбалка

Разработанный математический тренажер подготавливает маленьких ребят для обучения в школе. В перспективах развития программы:

- разработка новых заданий;
- возможность ввода чисел не только с клавиатуры, но и с экрана;
- внедрение таймера прохождения игр.

При разработке программы был использован графический редактор «Figma», который позволил создать тренажер без использования кодовых строк [6].

Таким образом, данный математический тренажер является актуальным в наше время, его использование в комбинации с обычной образовательной подготовкой даст больше возможностей для детей. Игровые методы, с одной стороны, интенсивно способствуют приобретению и закреплению новых знаний, с другой – компенсируют информационную перегрузку психологическим и эмоциональным отдыхом.

Литература

1. Геймификация. Основы: [сайт] / URL: <https://habr.com> (дата обращения: 10.04.2024). – Текст: электронный.
2. Колесникова, Е.В. Математические ступеньки / Е. В. Колесникова. – М.: ТЦ Сфера, 2008. – 64с.

3. Леонтьев, А.Н. Психологические механизмы мотивации учебной деятельности / А. Н. Леонтьев. – Новосибирск, 2012. – 426 с.
4. Дудковская, И.А. Использование игровых методов обучения на уроках информатики для развития УУД обучающихся / И. А. Дудковская // Научное отражение. – 2020. – №3(21). – С. 5–6.
5. Соснина, А.А. Геймификация в обучении математике учащихся 5–7 классов образовательных организаций / А. А. Соснина // Образование и воспитание. – 2018. – №4 (19) . – С.30-32.
6. Фигма. Графический редактор: [сайт] / URL: <https://www.figma.com> (дата обращения: 10.04.2024). – Текст: электронный.

УДК 004.415

Разработка модели программного модуля для поддержки процесса подготовки мероприятий в учреждениях культуры

Штырова Ирина Анатольевна, кандидат технических наук, доцент кафедры
«Информационные системы и технологии»;

Кособрюхова Марина Сергеевна, студент направления
«Информационные системы и технологии»

Балаковский инженерно-технологический институт — филиал федерального государственного автономного образовательного учреждения высшего образования «Национальный исследовательский ядерный университет «МИФИ», г. Балаково

В данной статье приводится обоснование актуальности разработки программного модуля для поддержки процесса подготовки мероприятий в учреждениях культуры, а также описание объектно-ориентированной модели разрабатываемого программного модуля, представленной в виде диаграмм вариантов использования, последовательности, классов.

В настоящее время большое внимание уделяется популяризации искусства, культуры и творчества в обществе. Концертная организация «Городской центр искусств им. М.Э. Сиропова» – это муниципальное автономное учреждение культуры муниципального образования город Балаково, которое играет важную роль в формировании и развитии культурной жизни в городе. Деятельность учреждения направлена на организацию досуга и приобщение жителей муниципального образования города Балаково к творчеству, культурному развитию и самообразованию,

сохранение культурного наследия. В учреждении проводится множество культурно-массовых мероприятий, таких как концерты, конкурсы, фестивали, музыкально-литературные программы. В условиях постоянного развития технологий и повышения требований к организации мероприятий сотрудники учреждений культуры в процессе подготовки мероприятий сталкиваются с необходимостью эффективного управления информацией и ресурсами. Внедрение информационных систем в различные процессы организаций и учреждений позволяет добиться большей оперативности и своевременности обработки информации, повысить эффективность управления процессами [1]. В этом контексте разработка программного модуля для поддержки процесса подготовки мероприятий в учреждениях культуры представляет собой актуальное и востребованное направление.

Для представления процесса подготовки и проведения мероприятий в МАУК КО «Городской центр искусств им. М.Э. Сиропова» была составлена функциональная диаграмма, которая представлена на рис. 1.

Проводя анализ процесса подготовки мероприятия, было выявлено, что все разрабатываемые документы (программа мероприятия, сценарий, макет афиши и т.д.) подготавливаются и в электронном или бумажном виде передаются между сотрудниками, что значительно замедляет процесс подготовки мероприятия. Еще одним недостатком можно считать то, что для подготовки отчетной документации после проведения мероприятия необходимо собрать все ранее подготовленные документы, что также замедляет работу. В условиях подготовки к нескольким мероприятиям одновременно это создает значительные проблемы и увеличивает нагрузку на сотрудников. Автоматизировав процесс подготовки и передачи документации по проведению мероприятию, значительно увеличится эффективность работы сотрудников и сократится время подготовки к мероприятию.

Разрабатываемый программный модуль должен выполнять следующие функции:

- создание карточки мероприятия с указанием основных параметров: дата, время, место проведения;
- назначение ответственных сотрудников за различные аспекты мероприятия (сценарий, афиша, реклама и т.д.);
- определение временных рамок и конкретных задач для каждого ответственного сотрудника с уведомлением сотрудников о назначенных задачах и сроках их выполнения;
- обмен файлами между сотрудниками в рамках выполнения задач;

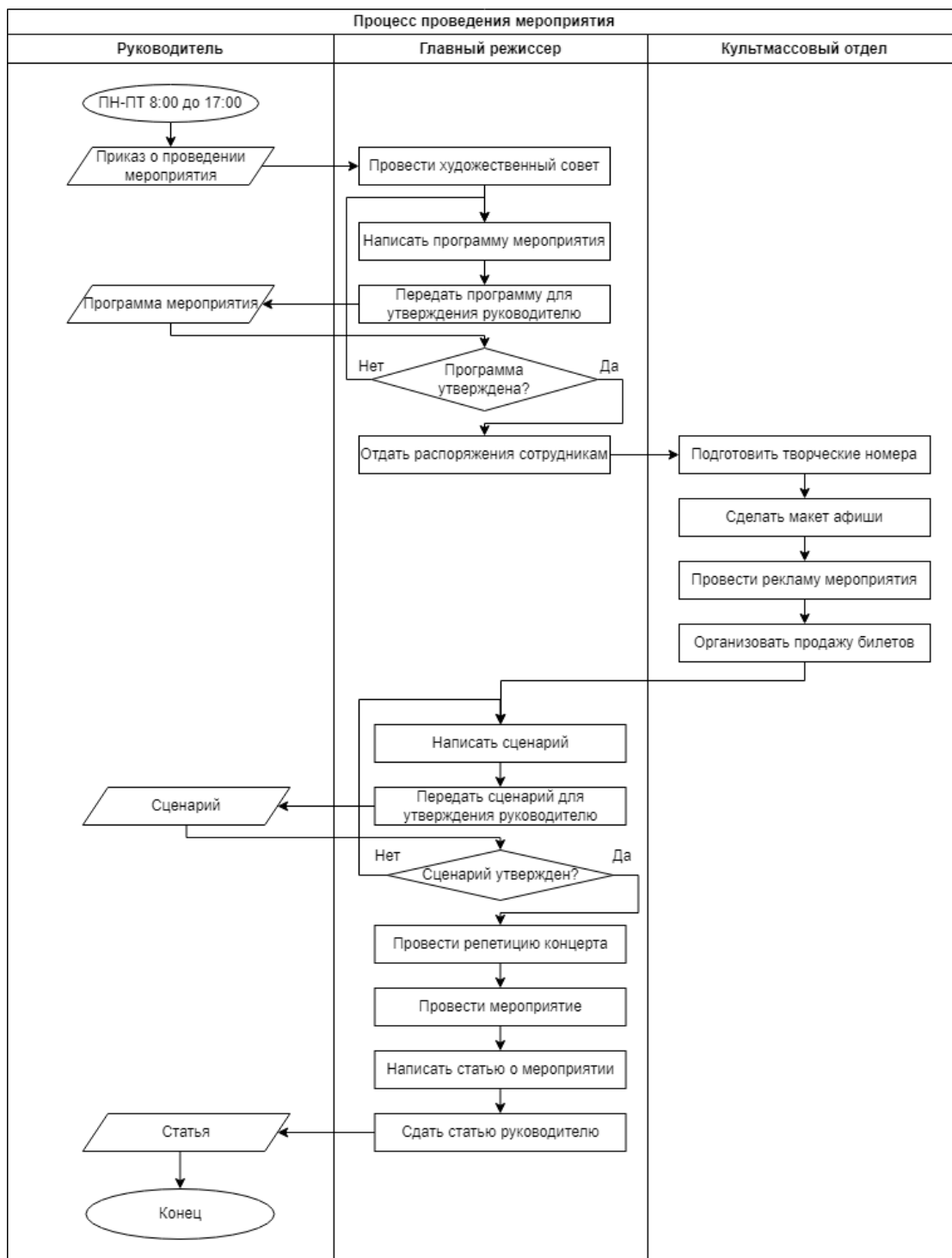


Рис. 1. Функциональная диаграмма процесса «Подготовка и проведение мероприятия»

- мониторинг выполнения задач руководителем;
- формирование отчета по мероприятию на основе всех загруженных файлов и документов;
- архивирование информации для последующего доступа и использования.

Для разработки модели программного модуля был использован объектно-ориентированный подход, так как он позволяет не только отобразить структуру

проектируемого программного модуля, но и описать логику взаимодействия объектов программного модуля в соответствии с парадигмами объектно-ориентированного программирования [2, 5 и др.].

На основе проведенного анализа функций программного модуля была разработана диаграмма вариантов использования, представленная на рис. 2. Данная диаграмма является концептуальным представлением разрабатываемого программного модуля, позволяет выделить границы программного модуля во внешней среде, описать функционал программного модуля в виде прецедентов [3].

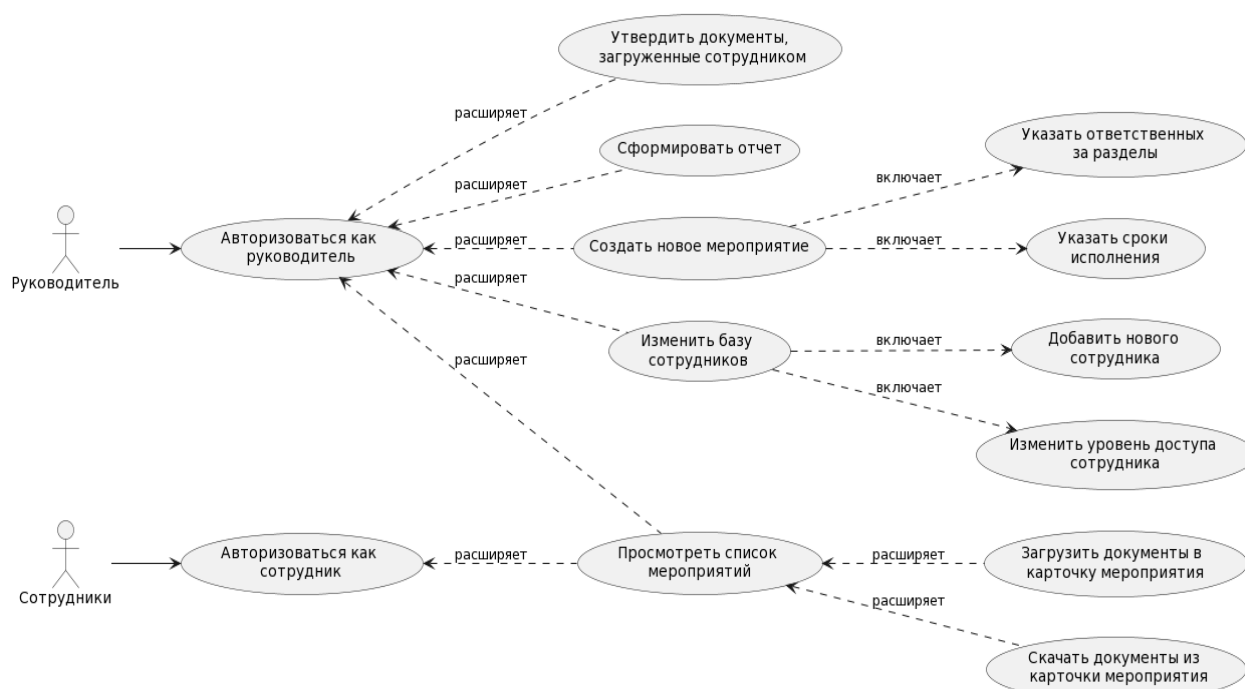


Рис. 2. Диаграмма вариантов использования

Было выделено два актера – «Руководитель» и «Сотрудник», взаимодействующих с программным модулем, а также определены основные прецеденты, описывающие сервисы, которые программный модуль предоставляет актерам.

Для описания процесса взаимодействия объектов при выполнении сценария «формировать отчет» разработана диаграмма последовательности. Диаграмма последовательности используется для представления временных особенностей передачи и приема сообщений между объектами, при этом условия взаимодействия описываются сценарием, который задавался при моделировании диаграммы вариантов использования [4]. Разработанная диаграмма последовательности представлена на рис. 3.

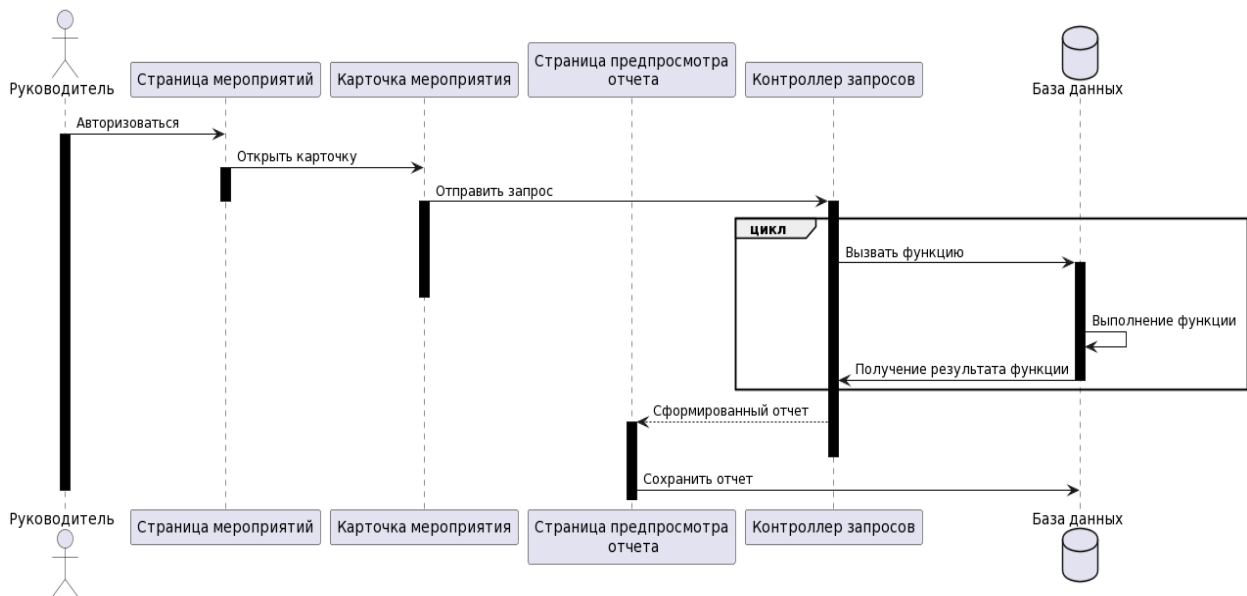


Рис. 3. Диаграмма последовательности для сценария «Формирование отчета»

На диаграмме показано, что для формирования отчета необходимо создание в программном модуле таких объектов, как «Страница мероприятий», «Карточка мероприятия», «Страница предпросмотра отчета», «Контроллер запросов».

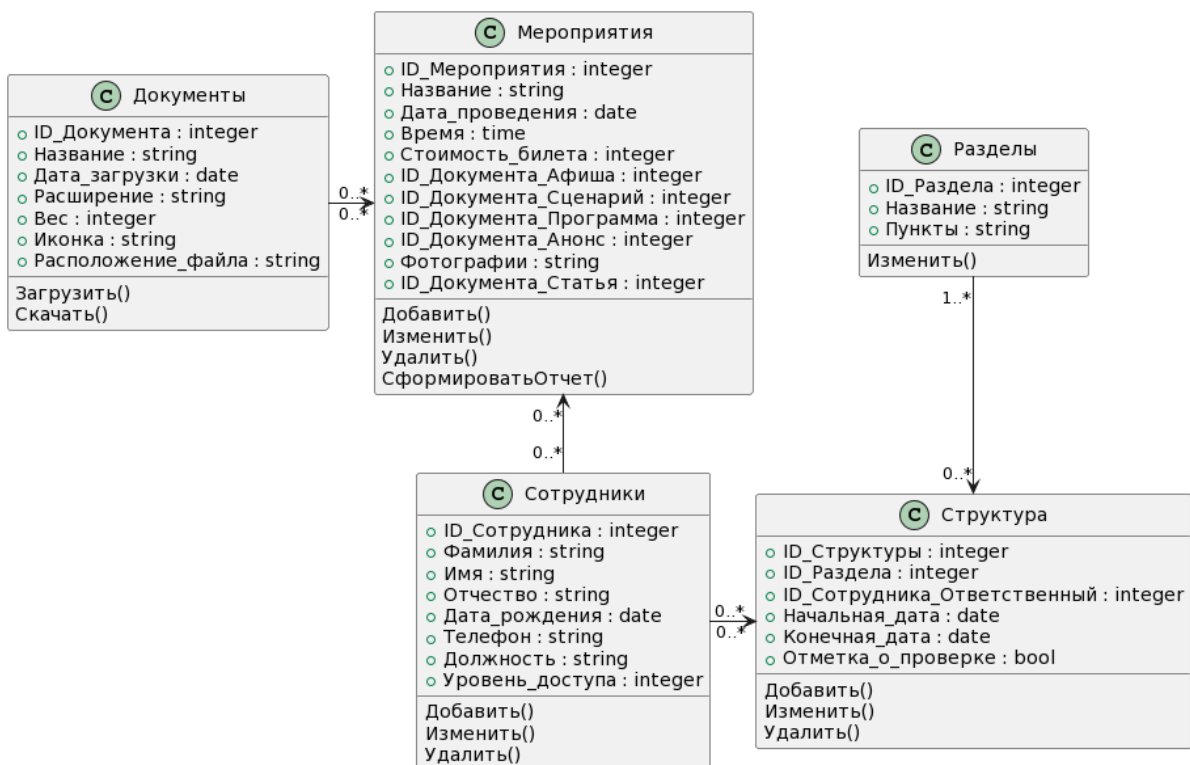


Рис. 4. Диаграмма классов

Для отображения логической структуры программного модуля разработана диаграмма классов. Данная диаграмма отображает общую структуру иерархии классов и их взаимодействия. На рис. 4 показаны выделенные классы «Сотрудники»,

«Мероприятия», «Документы», «Структура», «Разделы», определены их атрибуты и операции.

Разработанная диаграмма классов является основой для процесса разработки программного модуля на объектно-ориентированном языке программирования.

Таким образом, разрабатываемый программный модуль позволит сотрудникам учреждения культуры оптимизировать процесс подготовки мероприятия, руководителю - эффективно координировать работу сотрудников, обеспечивая прозрачность и своевременность выполнения задач, а также автоматизировать процесс формирования отчетности после мероприятия.

Литература

1. Долгачев, В.А. Цифровая трансформация компании в условиях стремительного изменения факторов внешней среды / В. А. Долгачев, Г. В. Очкур // Сборник тезисов XII Всероссийской научно-практической молодежной конференции «Студенческая научная весна – 2022». – Волгодонск, 2022. – С. 219-222.

2. Ларман К. Применение UML 2.0 и шаблонов проектирования. – М.: Издательский дом «Вильямс», 2019. – 736 с.

3. Виштак, О.В. Моделирование информационной системы с использованием UML / О. В. Виштак, Э. Н. Коновалов // Сборник трудов V Юбилейной Международной научно-практической конференции «Цифровой регион: опыт, компетенции, проекты». – Брянск, 2023. – С. 239-244.

4. Виштак, О.В. Использование объектно-ориентированного подхода к проектированию образовательного web-квеста / О. В. Виштак, И. А. Штырова // Сборник статей участников Международной научно-практической конференции «Современные образовательные Web-технологии в реализации личностного потенциала обучающихся». – Арзамас: Арзамасский филиал ННГУ, 2020. – С. 241-245.

5. Виштак, Н.М. Проектирование тематических web-квестов / Н. М. Виштак, И. А. Штырова // Сборник статей участников V-ой Международной научно-практической конференции «Современные образовательные Web-технологии в системе школьной и профессиональной подготовки». – Арзамас: Арзамасский филиал ФГАОУ ВО «Национальный исследовательский Нижегородский государственный университет им. Н.И. Лобачевского», 2017. - С. 175-179.

СЕКЦИЯ 3

«ЭКСПЛУАТАЦИОННАЯ НАДЕЖНОСТЬ ЗДАНИЙ И СООРУЖЕНИЙ»

УДК 691

Технология торкретирования: особенности, область применения

Андреева Наталья Викторовна, старший преподаватель кафедры

«Промышленное и гражданское строительство»

Рязанова Ирина Николаевна, студент направления «Строительство»

Балаковский инженерно-технологический институт – филиал федерального государственного автономного образовательного учреждения высшего образования «Национальный исследовательский ядерный университет «МИФИ», г. Балаково

В статье приводится описание технологии торкретирования, особенности «сухого» и «мокрого» торкретирования, область применения данной технологии при возведении и реконструкции зданий и сооружений.

В современном строительстве метод нанесения бетона путем торкретирования широко распространен и востребован. Этот способ используется в различных областях, таких как усиление конструкций из кирпичной кладки и бетона, усиление железобетонных конструкций, восстановление защитного слоя бетона, восстановление профилей элементов конструкций, ремонт повреждений, неизбежно возникающих в процессе эксплуатации [1,2]. Многолетняя практика показала, что усиление торкретированием придает поверхностям повышенные прочностные и водоотталкивающие характеристики в сравнении с обычным бетоном [3, 4].

Торкретирование поверхности (рис.1) - это метод производства строительных работ, при котором бетон наносится на рабочую плоскость под давлением воздуха, путем пульверизации. На сегодняшний день такую методику применяют:

- для возведения цельных бетонных сооружений (бетон в несколько слоев наносится на металлическую арматуру и после застывания получается готовая монолитная конструкция);

- для восстановления прочностных и эксплуатационных свойств конструкций в процессе реконструкции либо усиления [5].

Кроме того, метод широко применяется для создания конструкций нестандартной криволинейной формы (рис.2), которые крайне сложно изготовить классическим способом.

Различают сухое и мокрое торкретирование, каждое из которых подходит для конкретных видов строительных работ. Сухое торкретирование подразумевает подачу в сопло торкрет-установки сухой смеси цемента и песка, которая смешивается с водой непосредственно перед самым нанесением на поверхность, за счет подведенного к соплу водного шланга. Скорость подачи рабочего раствора из аппарата при такой методике достигает 170 метров в секунду, а максимально допустимая толщина одинарного слоя бетона составляет 6 сантиметров.

Достоинства такого метода: большая толщина наносимого слоя бетона (до 6 см); высокие адгезионные показатели бетона после застывания; высокий коэффициент полезного действия рабочей установки; возможность регулировки интенсивности подачи смеси (а соответственно, и расстояние, на которое она может подаваться); отсутствие необходимости предварительного нанесения грунтовки на рабочую поверхность; простота эксплуатации установки [5].



Рис. 1. Торкретирование поверхности

В то же время, сухое торкретирование имеет недостатки: повышенные требования к квалификации рабочих; необходимость постоянного контроля качества рабочей смеси и соотношения ее компонентов; сильная запыленность рабочего места во время проведения работ; отскок смеси.

Мокрое торкретирование подразумевает подачу уже готовой бетонной смеси в сопло установки. Необходимое давление при таком методе обеспечивается специальными пневматическими насосами высокой мощности. К преимуществам сухого торкретирования можно отнести: высокие технические показатели рабочей

смеси; возможность проведения работ в небольших, закрытых помещениях; экономичность; отсутствие запыленности рабочего места.

Недостатки данного метода: максимальная толщина одинарного слоя бетона, которая составляет всего 3 сантиметра; большая длительность проведения работ; сложности в ходе эксплуатации и чистки рабочей установки.

Большинство специалистов отдают предпочтение мокрому торкретированию, ввиду его экономичности и отсутствия запыленности во время работ.



Рис. 2. Применение технологии торкретирования для создания объекта криволинейной формы

По сравнению с традиционным методом проведения бетонных работ, торкретирование имеет ряд преимуществ: повышенная морозоустойчивость; высокая плотность (в среднем - $2,4 \text{ кг/дм}^3$); водонепроницаемость; высокая прочность на сжатие (больше на 15%) и изгиб (на 40% больше), экономичность [5].

При выборе метода торкретирования учитываются такие факторы, как доступность площадки, требуемая производительность работ, условия эксплуатации конструкций. Мокрый способ обычно применяется при больших объемах работ благодаря высокой производительности. Сухой метод предпочтителен в стесненных условиях и при ремонтных работах, когда требуется высокая мобильность оборудования. Так же сухой способ используется при низких температурах, так как позволяет контролировать количество воды затворения.

В состав торкрет-бетонных смесей входят специальные добавки, которые обеспечивают необходимые реологические свойства, повышают адгезию к основанию, регулируют сроки схватывания. Для достижения требуемых характеристик торкрет-

бетона подбираются оптимальные составы смесей с учетом области применения и условий эксплуатации конструкций.

Таким образом, метод торкретирования бетона находит широкое применение в строительстве благодаря своей эффективности, мобильности и возможности создания монолитных конструкций различной формы в труднодоступных местах, в том числе при ремонте и усилении существующих сооружений [5].

Литература

1. Емельянова, Т.А. Тенденции развития и перспективы применения метода торкретирования / Т. А. Емельянова, А. П. Денисова // Промышленное и гражданское строительство. – 2007. – № 12. – С. 48-50.

2. Емельянова, Т.А. Новый «старый» торкрет-бетон/ Т. А. Емельянова, А. П. Денисова // Промышленное и гражданское строительство. – 2009. – № 10. – С. 55-57.

3. Стандарт организации СТО 71576152.002-2018. «Материалы и технологии для ремонта, гидроизоляции и защиты строительных конструкций». - Екатеринбург: НИЦ «СТРОИТЕЛЬСТВО», 2018.

4. Голова, Т.А. Технология производства неавтоклавных пенобетонов, дисперсно армированных модифицированными волокнами / Т. А. Голова, И. А. Магеррамова, Н. В. Андреева // Вестник Волгоградского государственного архитектурно-строительного университета. Серия: Строительство и архитектура. – 2020. – № 1(78). – С. 126-135.

5. Торкретирование: [сайт]. – URL: <https://sgtechnology.pro/stati/torkretirovanie-betona/> (дата обращения: 07. 02.2024). – Текст: электронный.

УДК 691

Применение цифровых технологий в строительстве

Андреева Наталья Викторовна, старший преподаватель кафедры
«Промышленное и гражданское строительство»

Шумкаева Ева Петровна, студент направления «Строительство»

Балаковский инженерно-технологический институт – филиал федерального государственного автономного образовательного учреждения высшего образования «Национальный исследовательский ядерный университет «МИФИ», г. Балаково

В данной статье рассматриваются основные направления применения цифровых технологий в строительной отрасли и их влияние на эффективность работы и развитие отрасли в целом.

В современном мире строительство является одной из наиболее активно развивающихся отраслей, где цифровые технологии играют все более важную роль. Они помогают оптимизировать процессы, сокращать затраты и повышать качество работ.

Основные технологии, рассматриваемые в этой статье:

1. BIM-технология.
2. Лазерный сканер.
3. 3D-принтеры.

BIM-технологии (Building Information Modeling) - это процесс создания виртуального трехмерного модели здания, которое включает все его элементы и информацию о них. Эта технология позволяет существенно сократить время и затраты на проектирование, а также повысить качество и точность проекта.

Сегодня многие крупные компании в России внедряют технологии информационного моделирования (BIM) в процесс проектирования. Текущий этап развития информационных технологий в отечественной строительной отрасли связан с переходом от создания чертежей в двухмерной плоскости к информационному моделированию всех стадий строительства, что обуславливает актуальность применения BIM-технологий [1].

Главное достоинство BIM, которое неоднократно подчеркивалось теми, кто с ним работал — умение данного программного комплекса устранять строительные нестыковки и ошибки еще на этапе проектирования. Удобство трехмерной BIM-модели еще и в том, что из нее можно автоматически получать 2D-чертежи, ведомости, спецификации, графики проектных работ. BIM-модель описывает весь жизненный цикл сооружения, а значит, может применяться и на этапе его эксплуатации.

Далее будут рассматриваться программы наиболее широкого функционала, которые активно применяются при проектировании и строительстве.

Программный пакет ARCHICAD позволяет наполнять модель информацией и затем использовать эту информацию при помощи функции автоматического построения фасадов, разрезов, деталей и фрагментов проекта, формировать спецификации и экспликации, оформлять документацию и прочее. Одновременно работать над проектом, используя общий файл, может вся команда специалистов, что существенно уменьшает время проектирования.

При передаче информации используется облачное хранение на серверах компаний с возможностью доступа внешних проектировщиков. Благодаря универсальному формату данных архитекторы и проектировщики, работавшие над созданием 3D — модели в ARCHICAD, могут без искажений передавать информацию и ставить задачи смежникам, выполняющую свою часть работы в программах Revit и Civil 3D. Таким же образом, только в обратном порядке, выполненные задачи передается архитекторам для добавления в BIM-модель сооружения.

BIM помогает минимизировать количество ошибок уже на ранних этапах реализации проекта. Убрать все коллизии, «неудобные» пересечения инженерных коммуникаций, которые при обычном проектировании зачастую не видны. В итоге, BIM экономит застройщику не только время, но и деньги, оптимизировав себестоимость стройки.

Для проектирования сложных проектов активно используются такие ПО (программное обеспечение) как Tekla, Aveva. Tekla Structures — это мощное программное обеспечение для информационного моделирования и проектирования строительных конструкций. Tekla Structures применяется на протяжении всего проекта от концепта до производства.

Tekla Structures Carbon позволяет планировать и отслеживать всю деятельность по проектированию, детализовке, производству и монтажу строительных конструкций. Возможно отслеживать и контролировать ход выполнения проекта, добавлять информацию в модель, определять последовательности монтажа, управлять согласованиями, просматривать статус производства и календарное планирование и т. д.

Tekla Structures Graphite позволяет создавать многоматериальные 3D-модели для проектирования, управления ими и использования их совместно с другими пользователями. Можно создавать общую проектную информацию, такую как чертежи общего вида, спецификации, отчеты и 3D-модели. Здесь интересным и перспективным направлением можно считать 3D печать. Имея модель, возможно осуществлять заводское изготовление не несущих конструкций, не требующих армирования. Это, в свою очередь, дает полную свободу действий дизайнерам и архитекторам, проектирующим здания, а также позволяет осуществить экономию средств финансовых и материальных за счёт снижения затрат на оплату труда и энергоресурсы

Tekla Structures Diamond включает в себя все возможности Tekla Structures. Можно создавать полностью детализованные 3D-модели вне зависимости от типа строительных материалов, управлять ими и использовать их совместно с другими пользователями.

Ключевое понятие системы программных продуктов AVEVA — цифровая 3D-модель объекта. В основу разработки всех информационных систем компании AVEVA положена концепция создания и управления всей технической информацией об объекте на протяжении всего его жизненного цикла. Данное ПО — это полностью интегрированная технология ведения объекта — от разработки обоснования инвестиций, технологической части проекта, детального проекта, выпуска проектной документации, управления логистикой, контроля.

В противовес зарубежным программам российскими специалистами разработана «NanoCAD Plus — отечественная классическая универсальная САПР-платформа». Это единая платформа, которая даёт возможность оперативно обмениваться информацией между участниками проекта. Платформа полностью адаптирована к Российским стандартам. NanoCAD имеет большое количество приложений к платформе, необходимых для процессов проектирования и строительства.

Сегодня всё больше представителей бизнес-сферы рассматривает применение информационных технологий как возможность повышения эффективности производства и оказания услуг. Это является отражением определённого этапа развития экономики в целом: растёт значимость конкуренции, компании ищут дополнительные средства повышения рентабельности бизнеса.

Еще одна новейшая технология – лазерный сканер.

Лазерное сканирование используется при строительстве, ремонте и реконструкции, модернизации, восстановлении или актуализировании технической документации [5].

Преимущество технологии в том, что можно оцифровать объекты сложных геометрических форм. Лазерный сканер подходит для работы с объектами, к которым нет возможности подойти близко, и зданиями большой площади.

Дальность съемки такими приборами составляет сотни метров. Благодаря высокой скорости измерений, например, отснять фасады здания возможно за один день полевых работ.

Лазерное сканирование объектов – это новейший метод получения 2D и 3D моделей окружающего пространства. В процессе работы приборов создается облако точек с пространственными координатами, которые в итоге дают объемное изображение. Полученная модель объекта может содержать от нескольких тысяч до нескольких миллионов координатных точек. При этом измерения проходят с точностью до миллиметра [2].

Лазерный сканер заменяет тахеометр. Прибор работает так: лазерный луч проходит через систему зеркал и отражается от объекта. Он измеряет расстояние и угол направления до каждой точки объекта и записывает их координаты по трем осям.

Данные, полученные с разных точек, нужно собрать вместе. Для этого облако загружается в программу для проектирования. Там точки приводятся к единым координатам и «сшиваются» в информационную модель. Это происходит автоматически или в режиме ручных настроек.

К преимуществам лазерного сканирования стоит отнести следующие его особенности [6]:

1. Высокая точность. Погрешность приборов находится на минимальном уровне.

2. Полнота информации. Это значит, что даже самые мелкие детали объекта будут учтены в цифровой модели.

3. Мгновенная визуализация. Современные приборы работают таким образом, что вы сразу же получите все результаты в 3D-виде.

4. Безопасность. Когда речь идет о съемке опасных или труднодоступных объектов, лазерное сканирование является наиболее оптимальным вариантом.

5. Автоматизация. Правильная настройка оборудования позволит совершать все необходимые измерения простым нажатием кнопки, что исключает практически все внешние влияния на результат инженерно-геодезических работ.

Тем не менее, на данный момент можно отметить следующие неудобства при работе с лазерными сканерами:

1. Большинство современных моделей сканеров не предназначены для работы при минусовой температуре.

2. При лазерном сканировании сложных архитектурных форм возникают определенные трудности с автоматическим переносом данных в программы компьютерного моделирования.

Можно сделать вывод, что сейчас лазерное сканирование зданий и сооружений является наиболее перспективным направлением для проведения различных инженерно-геодезических работ. Высокая технологичность метода дает неоспоримые преимущества, в сравнении с другими видами топографической съемки. При этом использование новой технологии не только не увеличивает стоимость услуг, но даже помогает выгодно сэкономить [7].

3D-принтеры позволяют быстро и относительно недорого печатать жилые и нежилые сооружения. Строительные конструкции возводятся из бетона, поэтому по

своим техническим параметрам практически не отличаются от зданий, построенных по традиционным технологиям.

К перспективным направлениям строительной 3D-печати относятся:

- разработка и возведение экологичного, долговечного, удобного и недорогого жилья для малоимущих слоев населения;
- экономически эффективное строительство по уникальным авторским проектам.

На данный момент нет единых отраслевых стандартов для серийного 3D-строительства, поэтому эта технология не является массовой и популярной, реализуется по индивидуальным проектам и требует повышенного внимания к выполнению на всех этапах. С ее помощью строят частные дачные домики, гаражи, садовые беседки, заборы для ограждения участка, ландшафтные и декоративные конструкции, хозяйственные постройки и другие небольшие сооружения [3].

Большинство моделей строительных аппаратов для объемной печати оборудованы печатающими головками (экструдерами), через которые выдавливается бетонная смесь и укладывается слой за слоем, образуя внутренние и внешние стены будущего дома. В качестве основы для печати служит трехмерная модель, созданная в специализированной CAD-программе.

Существует три принципа работы объемных принтеров:

- Послойное экструдирование – подача бетонной смеси с добавками под давлением.
- Напыление – смесь, полученная путем смешивания песка и клейкого состава, напыляется на рабочую поверхность [4].
- Селективное лазерное спекание – песок плавится с помощью лазера.

Для выполнения строительных задач используются два типа 3D-принтеров: в форме стрелы с манипулятором или в виде мостового крана. Устройства также различаются по типам и делятся на:

1. Портальные (XYZ-принтеры) – конструкции, состоящие из трех порталов, рамы и печатающей головки. Подходят для печати крупных изделий, частей строения, внутренних стен или здания целиком, если оно умещается под аркой.

2. Роботизированные – один или несколько роботов по типу стандартных промышленных манипуляторов с печатающими головками в комплекте, управление которыми осуществляется с помощью компьютерной техники.

3. «Дельта»-принтеры. Оснащены экструдером, который подвешивается на тонких рычагах, закрепленных на вертикальных направляющих.

Выбор оборудования осуществляется инженером с учетом сложности предстоящих работ, особенностей объекта и ожидаемого результата.

Основной материал, используемый 3D-принтерами при печати строений – специальный мелкозернистый бетон. Его производят по особой рецептуре с учетом особенностей конструкции оборудования и специфики целевого объекта. Для повышения прочности в бетон добавляют пластифицирующие вещества, уменьшающие водоцементное отношение и делающие смесь подвижнее. В строительной печати также используются смеси цемента со стекловолокном, измельченным строительным мусором, полимерной фиброй и целлюлозой.

3D-принтеры в строительстве могут предложить множество преимуществ, таких как [8]:

1. Сокращение времени строительства: 3D-печать может значительно ускорить процесс строительства благодаря автоматизированному производству компонентов на месте.

2. Снижение затрат: 3D-печатные здания могут быть дешевле традиционных методов строительства, поскольку они используют меньше материалов и исключают необходимость в рабочей силе.

3. Экологичность: 3D печать может уменьшить количество отходов и загрязнения, связанных с традиционными методами строительства.

4. Индивидуальный дизайн: 3D принтеры позволяют создавать уникальные и сложные архитектурные формы, которые не могут быть созданы традиционными методами.

Однако 3D-принтеры также имеют некоторые недостатки, такие как:

1. Ограниченный выбор материалов: большинство 3D принтеров ограничено в выборе материалов, которые они могут использовать для печати.

2. Проблемы с прочностью: пока еще не было создано 3D-печатного здания, которое было бы таким же прочным, как традиционное здание.

3. Ограниченная масштабируемость: 3D-принтер может печатать только объекты определенных размеров и форм.

Применение цифровых технологий в строительстве открывает новые возможности для оптимизации процессов, повышения качества и безопасности работ. Однако, для успешного внедрения этих технологий необходимо обучение специалистов и создание соответствующей инфраструктуры. Важно помнить, что будущее

строительной отрасли тесно связано с развитием и использованием цифровых технологий, и уже сейчас стоит задуматься о том, как они могут изменить нашу отрасль в ближайшие годы.

Литература

1. Фонтокина, В.А. Роль BIM-технологий в организации и технологии строительства / В. А. Фонтокина, А. А. Савенко, Е. Д. Самарский // Вестник евразийской науки. - 2022. - Т. 14. - № 1.
2. Как с помощью лазерного 3D-сканирования сократить риски при строительстве и реконструкции зданий и объектов [сайт] — URL: <https://digital-build.ru/kak-s-pomoshhyu-lazernogo-3d-skanirovaniya-sokratit-riski-pri-stroitelstve-i-rekonstrukcii/> (дата обращения 10.02.2024). – Текст: электронный.
3. Лазерное сканирование зданий и сооружений: все, что нужно знать заказчику [сайт] - URL: <https://gektargroup.ru/articles/geodeziya/lazernoe-skanirovanie-zdaniy-i-sooruzheniy/> (дата обращения 10.02.2024). – Текст: электронный.
4. 3D-печать в строительстве: технология применения и как это работает [сайт]. - URL: <https://3dtool.ru/stati/obzor-primeneniya-3d-printerov-v-stroitelstve/> (дата обращения 10.02.2024). – Текст: электронный.
5. Кайратов, Даулет Аскатулы. Опыт использования лазерного сканирования в строительстве / Даулет Аскатулы Кайратов, М. Б. Нурпеисова. — Текст : непосредственный // Молодой ученый. — 2023. — № 1.1 (448.1). — С. 45-49.
6. Богданов, А.Н.. Наземное лазерное сканирование в строительстве и BIM-технологиях / А. Н. Богданов, И. А. Алешутин // Известия Казанского государственного архитектурно-строительного университета. - 2018. - №. 4 (46). - С. 326-332.
7. Кошан, К.Е. Возможности, преимущества и недостатки наземного лазерного сканирования / К. Е. Кошан //Интерэкспо Гео-Сибирь. - 2017. - Т. 9. - №. 1. - С. 27-30.
8. Симакова, Е.А.. Применение 3D-печати в строительстве / Е. А. Симакова, К. И. Селякова, Д. Кравченко // Инженерные исследования. 2021 № 1 (1). С. 3-11.

Основные направления и принципы проектирования уникальных резервуаров нового поколения для хранения стратегических запасов углеводородного сырья

Землянский Анатолий Андреевич, доктор технических наук, профессор кафедры
«Промышленное и гражданское строительство»;

Андреева Наталья Викторовна, старший преподаватель кафедры «Промышленное и гражданское строительство»;

Бех Анжелика Васильевна, студентка направления «Строительство»;

Дробахин Николай Александрович, студент направления «Строительство»

Балаковский инженерно-технологический институт-филиал федерального государственного автономного образовательного учреждения высшего образования «Национальный исследовательский ядерный университет «МИФИ», г. Балаково

В данной работе рассматриваются основные направления и принципы проектирования уникальных резервуаров нового поколения с управляемым уровнем эксплуатационной надежности для хранения стратегических запасов углеводородного сырья.

Добыча, транспортировка и переработка нефти является в настоящее время одним из основных направлений, характеризующих уровень конкурентоспособности государственной экономики и степень эффективности промышленности России. Непрерывный рост добычи и переработки нефти и нефтепродуктов во всем мире настоятельно требует увеличения интенсивности строительства крупных резервуаров и повышения их общей эксплуатационной надежности для эффективного, безаварийного хранения и использования нефтепродуктов.

Практически все товарные нефтепродукты в России и за рубежом, как правило, хранят в вертикальных стальных резервуарах (РВС), суммарный объем которых составляет в настоящее время более 80% от общего объема хранилищ.

Первыми практическими попытками создания вертикальных цилиндрических резервуаров в нашей стране были емкости, спроектированные и построенные под руководством и при непосредственном участии академика В.Г. Шухова [1]. Вопросами повышения эксплуатационной надежности и технико-экономической эффективности современных резервуаров и резервуарных парков занимались признанные в научном мире отечественные и зарубежные ученые.

Учитывая освоение отечественными нефтеперерабатывающими заводами (НПЗ) эффективных технологий по выпуску высокооктановых и легкоиспаряющихся бензинов, российские ученые и инженеры-конструкторы развивали в основном два научных направления при расчете, проектировании и возведении резервуаров для товарно-сырьевых парков НПЗ.

Первое направление связано с созданием новых и совершенствованием существующих резервуаров с целью повышения эксплуатационной надежности и обеспечения практической возможности максимального снижения имеющихся выбросов углеводородов в атмосферу.

Второе направление связано с максимальным снижением расхода материалов на изготовление резервуаров, соответственно без снижения технико-экономических характеристик последних.

В настоящей работе используется концептуально-системный подход в решении выделенных проблем при расчете, проектировании, возведении и эксплуатации РВС большого объема. Вертикальные цилиндрические стальные резервуары вместимостью большого объема применяют для хранения нефти и светлых нефтепродуктов, имеющих упругость паров при различной температуре окружающей среды от 0,4 до 2 КПа. В зависимости от расположения относительно планировочного уровня строительной площадки резервуары делятся: надземные, наземные и подземные.

Вертикальные цилиндрические резервуары проектируют со стационарной крышей, с понтоном и с плавающей крышей.

Резервуары со стационарной крышей в зависимости от конструкции покрытия могут быть:

- с конической крышей и с центральной стойкой или без нее;
- со сферической крышей в виде распорной конструкции;
- с висячей крышей, так называемой «безмоментной», и центральной стойкой;
- с торосферической кровлей и кривизной в двух направлениях;
- с торосферической кровлей и кривизной только в меридиональном направлении;
- со складчатой кровлей;
- с гофрированной конической кровлей и с цилиндрической кровлей.

Днище вертикальных цилиндрических резервуаров в типовых объектах возводят в виде пологой конической конструкции с уклоном 1:50 в сторону центра или наоборот. Резервуары со стационарной крышей используют при малой оборачиваемости нефтепродуктов и низком потенциале испаряемости бензина. Для хранения нефти и

легкоиспаряемых нефтепродуктов с большой оборачиваемостью используют резервуары с плавающей крышей РВС ПК или с плавающим понтоном РВС ПП.

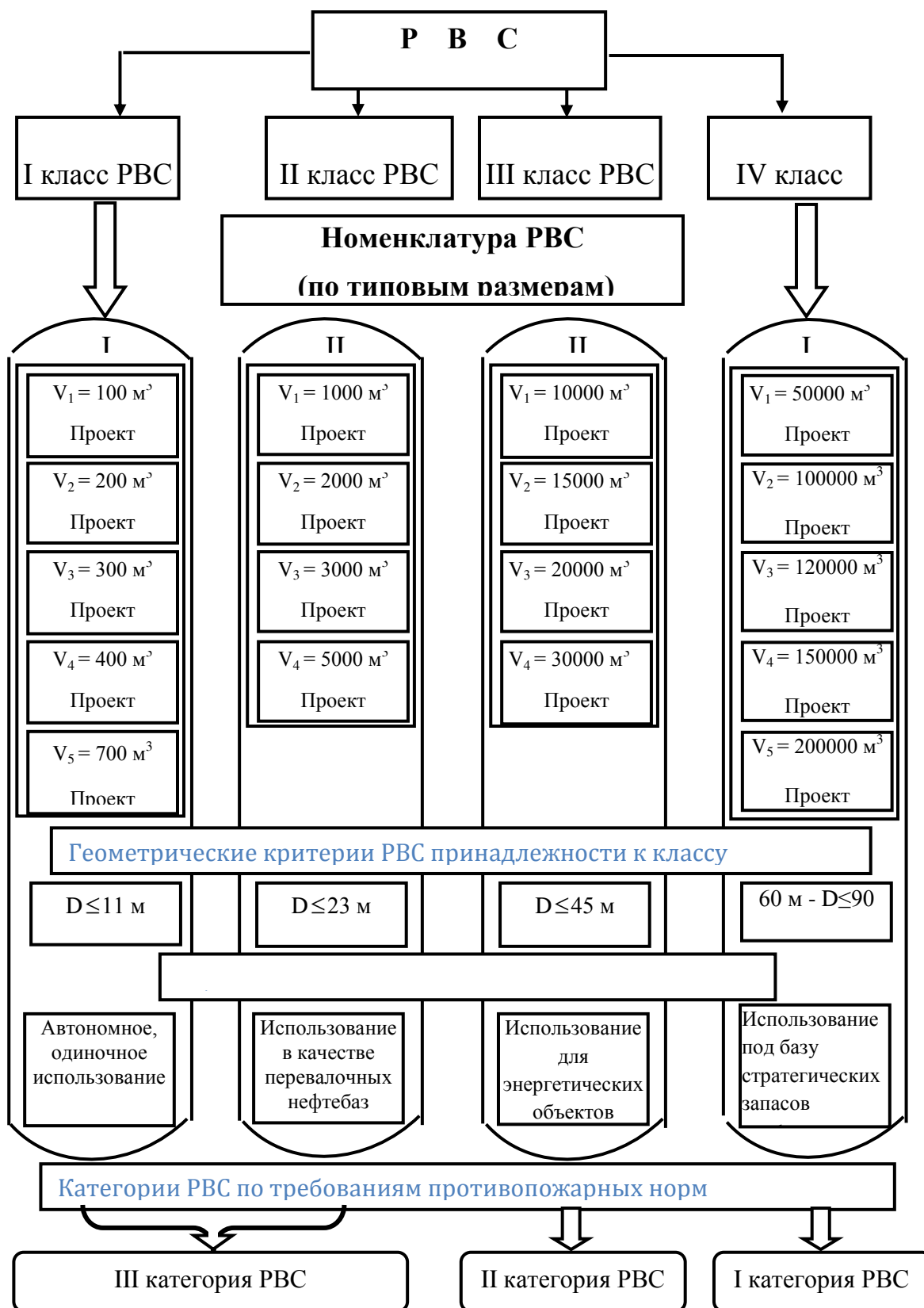


Рис.1. Классификация РВС по объему хранимых нефтепродуктов

В зависимости от объема хранимых нефтепродуктов автор настоящей работы предложил классифицировать все современные вертикальные цилиндрические стальные резервуары по принципу, представленному на рис. 1.

Конструкции резервуаров по выделенным выше классам РВС представлены на рис. 2 – 7.

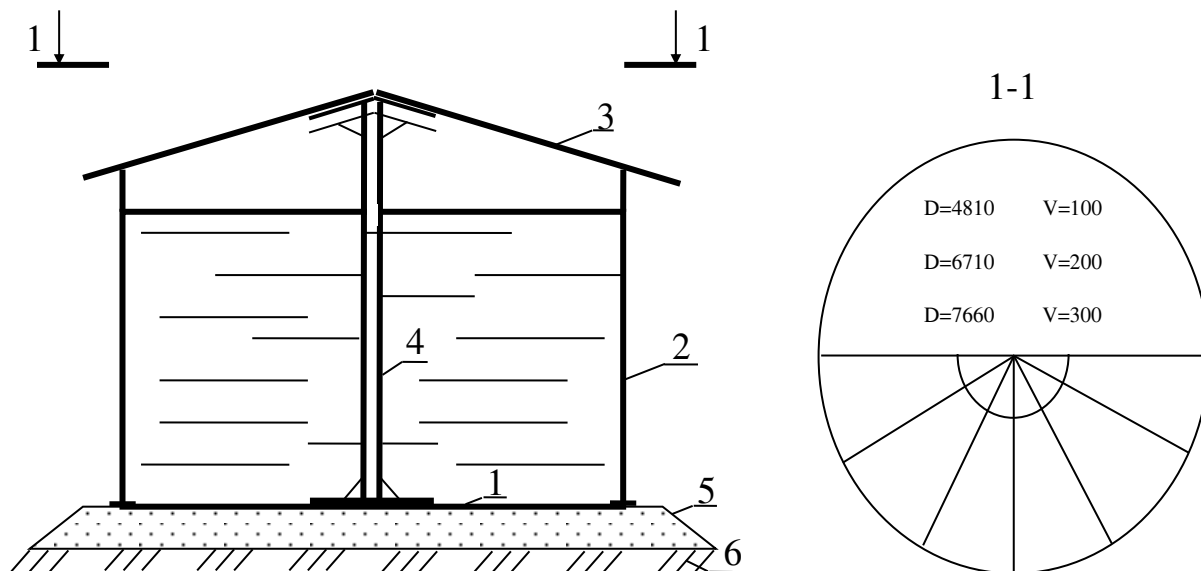


Рис. 2. Конструкция резервуаров малых объемов от 100 м^3 до 700 м^3 :

1 – днище; 2 – стенка; 3 – щитовая кровля; 4 – стойка;
5 – песчаная подушка; 6 – грунтовое основание

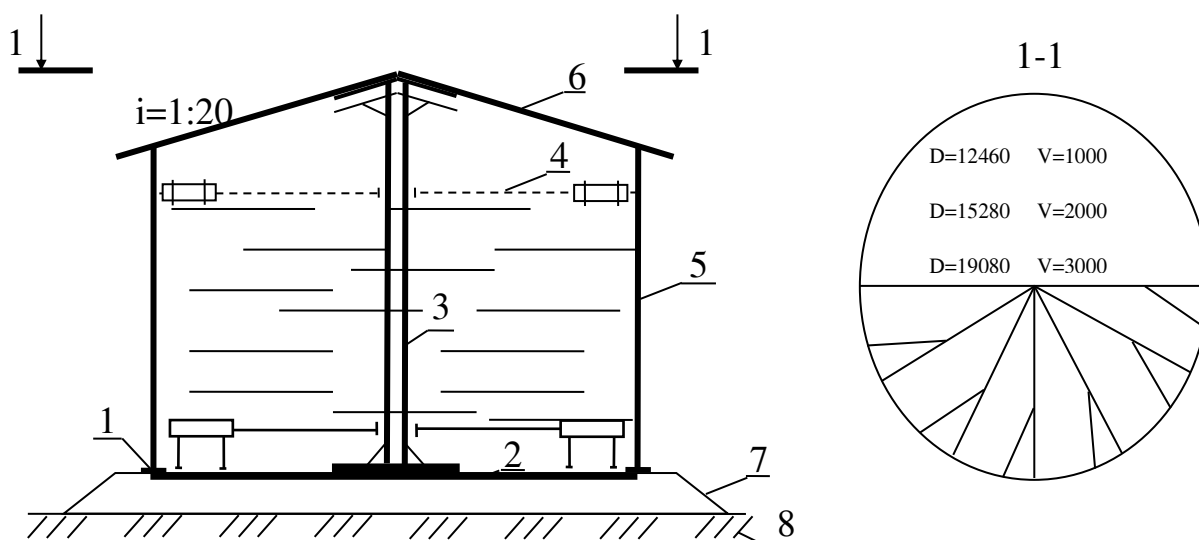


Рис. 3. Конструкция резервуаров среднего объема от 1000 м^3 до 5000 м^3 :

1 – окрайки; 2 – днище; 3 – стойка; 4 – плавающий понтон; 5 – стенка;
6 – щитовая кровля; 7 – песчаная подушка; 8 – грунтовое основание

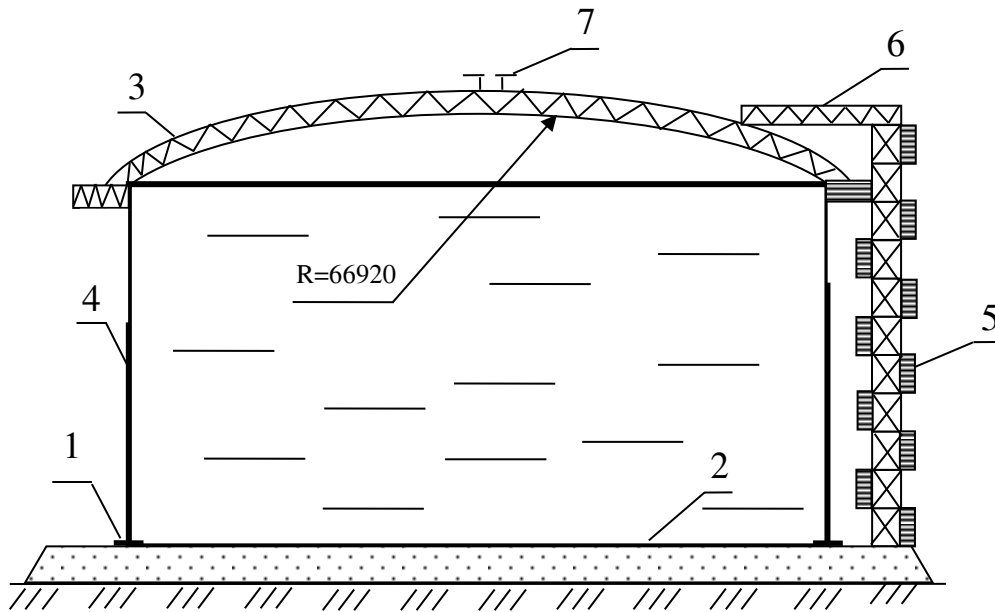


Рис. 4. Конструкция резервуаров больших объемов от 10000 м^3 до 30000 м^3 :
 1 – крайки; 2 – днище; 3 – сферическая кровля; 4 – стенка;
 5 – шахтная лестница; 6 – ограждение; 7 – дыхательный клапан

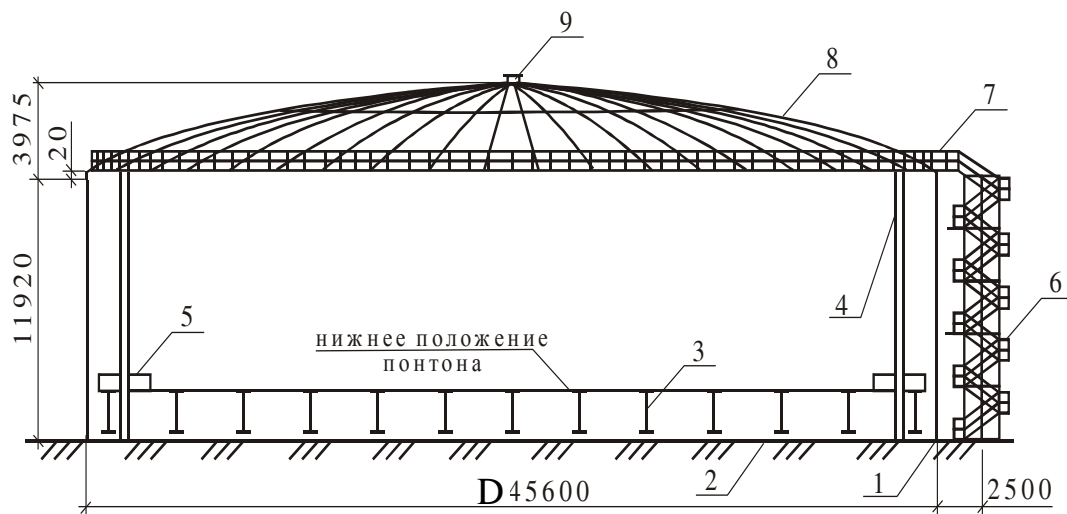
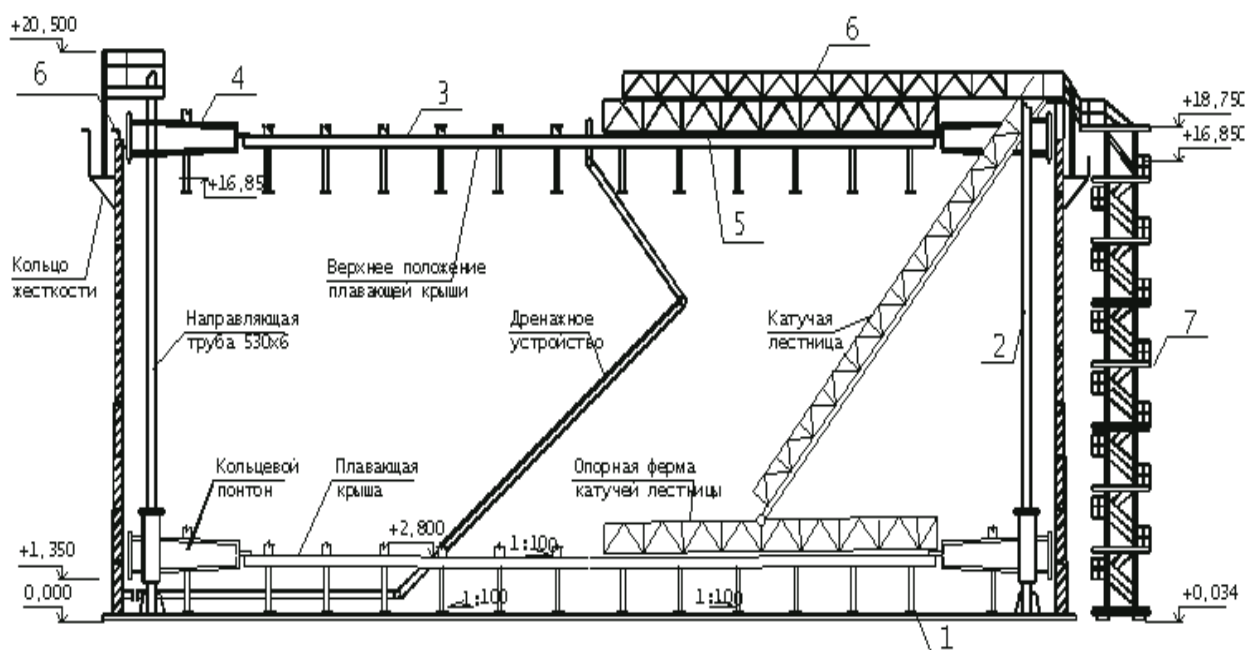


Рис. 5. Конструкция резервуара с понтоном объемом 20000 м^3 :
 1- днище; 2 – песчаная подушка; 3 – опорная стойка понтона; 4- направляющая
 стойка; 5 – кольцевой понтон; 6 – шахтная лестница; 7 – кольцевое ограждение
 крыши; 8 – сферическая крыша; 9 – дыхательный клапан



*Рис. 6. Конструкция резервуара с плавающей крышей объемом 50000 м³:
 1 – днище; 2 – направляющая стойка; 3 – центральная часть плавающей крыши;
 4 – кольцевой понтон; 5 – направляющая катучей лестницы;
 6 – катучая лестница; 7 – шахтная лестница*

Удельная стоимость строительства резервуаров различного типа с увеличением объема резервуара также очень интенсивно снижается и достигает для резервуара с плавающей крышей объемом 100 тыс.м³ всего 7,1 руб./м³ по ценам 1969 года, по сравнению, например, с 64 руб./м³ для резервуаров объемом менее 200 м³.

Общий анализ результатов, представленных на рис. 2 – 7, в работах [2, 3], позволил автору получить аналитические зависимости приведенной массы и приведенной стоимости резервуара от его рабочего объема в виде, представленном в табл.1.



а



б



в



г



д



е



ж



з

*Рис. 7. Вертикальные цилиндрические резервуары:
а, б, в, г - современные конструкции резервуаров;
д, е, ж, з - последовательность возведения резервуара*

Аналитические зависимости технико-экономических показателей РВС от объема

Тип резервуара	Зависимость приведенной массы РВС от объема	Зависимость приведенной стоимости РВС от объема
1. РВС со стационарной крышей	$M_{np} = 77,151 \cdot V^{-0,1498}$	$C_{np} = 286,17 \cdot V^{-0,4023}$
2. РВС со стационарной крышей и понтоном	$M_{np} = 180,36 \cdot V^{-0,2321}$	$C_{np} = 199,69 \cdot V^{-0,3304}$
3. РВС с плавающей крышей	$M_{np} = 61,061 \cdot V^{-0,3149}$	$C_{np} = 54,158 \cdot V^{-0,1769}$

Полученные аналитические выражения позволяют наглядно установить, что возведение РВС большого объема на практике может приносить весомую экономию за счет:

- сокращения территории застройки;
- уменьшения удельной стоимости строительства;
- резкого снижения удельного расхода стали;
- сокращения трудозатрат на 25...30% при возведении РВС;
- сокращения на 30...35% расходов на возведение фундаментов;
- снижение расходов на устройство подходящих инженерных коммуникаций;
- сокращение расходов на антикоррозийную защиту на 20...35%;
- снижения расходов на обслуживание РВС.

Все перечисленное очень ярко свидетельствует об актуальности и необходимости эффективного решения вопроса увеличения полезного объема вновь возводимых нефтеналивных резервуаров на основе использования высоких технологий.

В процессе эксплуатации РВС большого объема подвергается многофакторному комплексу внешних воздействий: статических, малоцикловых, снеговых, ветровых и гидравлических нагрузок, перепаду температур и влиянию агрессивных рабочих сред, а также неравномерных деформаций грунтового основания с локальными перенапряжениями корпуса резервуара. Однако отсутствие в настоящее время системного подхода к учету многофакторности в проектировании, возведении и эксплуатации резервуаров, особенно большого объема (свыше 50 тыс.м³), часто приводит к возникновению предаварийной либо аварийной ситуации, снижению общей эксплуатационной надежности и сокращению долговечности резервуаров.

Несмотря на то, что для решения проблемы повышения эксплуатационной надежности и долговечности РВС привлекаются ученые всего мира, до сегодняшнего дня все нефтедобывающие страны несут огромные потери от аварий резервуаров.

Анализ результатов обследования ряда резервуаров [4], позволил установить, что в большинстве случаев необратимые аварии и отказы произошли в результате разрушения самой напряженной зоны резервуаров, находящейся в месте сопряжения вертикальной стенки с окрайками, в основном из-за неравномерной осадки грунтового основания, коррозии сварных швов, перекосов и заклинивания плавающей крыши с последующим перенапряжением несущих и ограждающих конструкций обследуемого объекта.

Отказы и аварийные ситуации резервуаров продолжают нарастать и в настоящее время, что вызывает обеспокоенность как со стороны Госгортехнадзора, так и многих заинтересованных организаций.

Особое внимание при проектировании, возведении и эксплуатации резервуаров большого объема уделяется материалу, из которого они сооружаются. Выбор марок сталей для несущих элементов резервуаров зависит от района строительства, вместимости резервуаров, интенсивности эксплуатации резервуара, обусловленной оборачиваемостью хранимого продукта, степенью агрессивности хранимой и окружающей среды, пожаробезопасностью хранимого нефтепродукта.

Практически все вертикальные стальные резервуары имеют проектную себестоимость во много раз ниже стоимости хранимых в них нефтепродуктов. При этом указанная разница постоянно увеличивается по мере роста объема возводимых РВС. Поэтому в целях повышения эксплуатационной надежности резервуаров для возведения последних применяют специальные стали, имеющие высокие прочностные характеристики и соответствующий химический состав, обеспечивающий хорошую свариваемость и высокую сопротивляемость хрупким разрушениям при низких рабочих температурах.

В настоящее время в отечественном резервуаростроении применяют ограниченное число марок сталей, представленных в табл. 2.

В последние годы рядом ведущих институтов, включая институт сварки им. акад. Е.О. Патона Украинской Академии наук, проводятся экспериментальные исследования возможности широкого применения при строительстве резервуаров большого объема специальных сталей сверхвысокой прочности класса С 70/60 и выше [5].

Технические характеристики сталей, применяемых для изготовления РВС

ГОСТ, СНИП	Класс стали	Марка стали	Расчетное сопротивление (растяжение, сжатие, изгиб), МПа	Предел текучести, МПа	Временное сопротивление при растяжении, МПа	Относительное удлинение при растяжении, %
380-71	С 38/23	ВСт 3	210	230	380	25
19282-73	С 46/33	09Г2С	290	330	460	21
19282-73	С 60/45	16Г2АФ	380	450	600	16
СНИП II-23-81*	С 70/60	12ГН2МФАЮ	480	600	700	—

Примечание: Сталь марки ВСт 3 относится к обычным углеродистым сталям, сталь марки 09Г2С – к низколегированным, а сталь марки 16Г2АФ и 12ГН2МФАЮ – к высокопрочным

Высокая степень агрессивности хранимой и окружающей среды оказывает интенсивное коррозионное воздействие на все несущие и ограждающие конструкции РВС, но так как все резервуары относятся к тонкостенным, оболочечным сооружениям, то даже незначительная, локальная коррозия основных несущих конструкций РВС может снизить общую эксплуатационную надежность сооружения. Поэтому разработка новых коррозионно-устойчивых моделей резервуаров является также одной из актуальных задач проектирования, а подбор необходимых марок сталей для наиболее ответственных элементов РВС относится к особо важным стадиям расчета и возведения объекта.

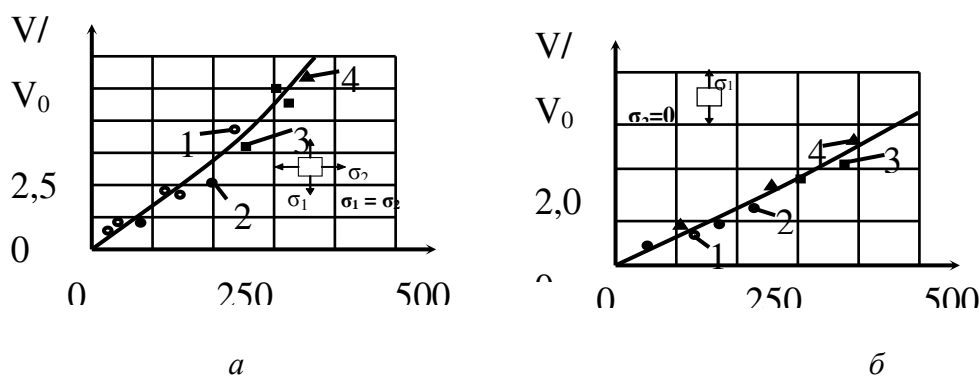


Рис. 8. Зависимость относительной скорости коррозии сталей от вида и уровня их напряженного состояния:

а – двухосное напряженное состояние; *б* – одноосное напряженное состояние; 1, 2, 3, 4 – для образцов из стали марок Ст 3, 20, 45, 48; V_0 , V – скорость коррозии металла соответственно в ненагруженном и нагруженном состоянии

Одновременно с необходимостью повышения прочности сталей, применяемых при возведении РВС большого объема, в экспериментальных исследованиях Э.М. Гутмана, Б.А. Кадырбекова и Р.С. Зайнулина [6, 7] было выявлено влияние на скорость коррозии несущих элементов РВС как уровня, так и вида напряженного состояния.

При этом экспериментальные данные (рис. 8) свидетельствуют о том, что несущие элементы при двухосном напряженном состоянии корродируют почти в два раза быстрее элементов, находящихся в одноосном напряженном состоянии.

В ряде работ [4, 7] исследовано влияние остаточных сварочных напряжений на скорость коррозии, потерю прочности и устойчивости несущих и ограждающих элементов резервуаров большого объема.

В существующих нормативных документах коррозионный износ металла учитывается только за счет увеличения толщины оболочки на величину, равную произведению средней скорости коррозии на проектный срок службы объекта. Поэтому повышение коррозионной устойчивости РВС и активное снижение напряженно-деформированного состояния его несущих элементов на практике сможет значительно увеличить ресурс безаварийной эксплуатации возводимого объекта.

Литература

1. Шухов, В.Г. 1853-1939. Искусство конструкции/В. Г. Шухов, под редакцией Р. Грефе, М. М. Гаппоева, О. Перчи. Пер с нем. – М.: Мир, 1994. - 248 с.
2. Афанасьев, В.А. Сооружение газохранилищ и нефтебаз: Учебник для вузов/ В. А. Афанасьев, В. Л. Березин. – М.: Недра, 1986. - 334 с.
3. Веревкин, С.И. Повышение надежности резервуаров, газгольдеров и их оборудования/ С. И. Веревкин, Е. Л. Ржавский. – М.: Недра, 1980. - 282 с.
4. Землянский, А.А. Принципы конструирования и экспериментально теоретические исследования крупногабаритных резервуаров нового поколения/ А. А. Землянский. - Саратов: Саратовский государственный технический университет, 2005. 324 с.
5. СНиП II-23-81* Стальные конструкции/ Госстрой СССР. – М.:ЦИТП Госстроя, - 2004. -96 с.
6. Зайнулин, Р.С. К методике коррозионных испытаний металла при сложном напряженном состоянии/ Р. С. Зайнулин.// Нефтепромысловое строительство,- 1983.- № 2. – С 10 -15.
7. Кадырбеков, Б.А. Феноменологические модели коррозионно-механических повреждений/ Б.А. Кадырбеков // Защита от коррозии металлоконструкций,

коммуникаций и технологического оборудования: Тез доклада на республиканской конференции. Алма – Ата, 1984. -С 88-93.

УДК 622.692

Обзор и детальный анализ традиционных и инновационных методов возведения стальных резервуаров

Землянский Анатолий Андреевич, доктор технических наук, профессор кафедры «Промышленное и гражданское строительство»;

Андреева Наталья Викторовна, старший преподаватель кафедры «Промышленное и гражданское строительство»;

Дробахин Николай Александрович, студент направления «Строительство»;

Шумкаева Ева Петровна, студент направления «Строительство»

Балаковский инженерно-технологический институт-филиал федерального государственного автономного образовательного учреждения высшего образования «Национальный исследовательский ядерный университет «МИФИ», г. Балаково

В данной работе представлен детальный анализ традиционных и инновационных методов возведения стальных резервуаров нового поколения с управляемым уровнем эксплуатационной надежности.

К традиционным методам возведения РВС в настоящее время относятся: полистовой метод, метод подращивания (спиральный метод, метод на основе использования «карабкающихся» домкратов), метод рулонирования, комбинированный метод [1, 2]. Все разработанные в XIX и XX веках методы возведения РВС и их взаимосвязь представлены на рис. 1.

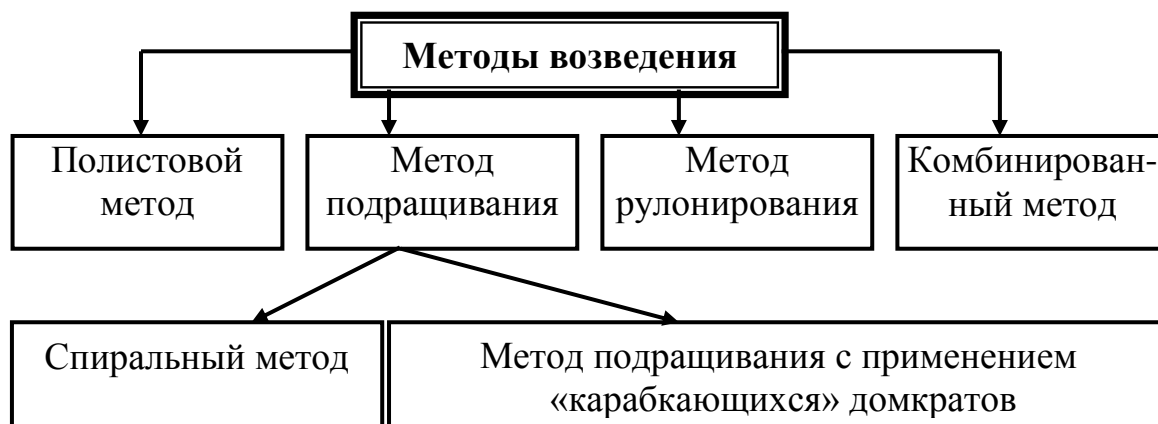


Рис. 1. Методы возведения стальных резервуаров

Хронику развития индустриальных методов возведения РВС можно представить в виде следующих временных этапов.

Первый этап возведения РВС связан с использованием листового метода. Начиная с конца XIX века и до 1920 годов, все стальные резервуары монтировали из отдельных листов. За рубежом и до настоящего времени для сооружения резервуаров применяют только листовый метод, потому что конъюнктурные соображения не позволяют зарубежным строительным фирмам создавать специализированные заводы по изготовлению рулонированных монтажных заготовок.

II этап развития методов возведения РВС связан с разработкой метода подращивания, направлен на частичную индустриализацию процесса изготовления и монтажа стальных резервуаров с целью перевода наиболее трудоемких операций на предприятия стройиндустрии.

В 1929 г. на специализированных заводах стали сваривать и сворачивать в рулоны отдельные пояса стенки резервуаров емкостью, не превышающей 300 м³, которые затем монтировались методом подращивания, разработанным проф. В.П. Волошиным [2].

Однако данный метод не получил широкого распространения, так как требовал очень больших трудозатрат, специальных домкратов и грузоподъемных механизмов с нестандартной оснасткой. Одновременно указанный метод требует дополнительного обеспечения устойчивости РВС в процессе его монтажа методом подращивания для предотвращения потери устойчивости и разрушения от возможных ветровых нагрузок.

Одной из разновидностей метода подращивания является “спиральный” метод, разработанный строителями Чехословакии [2], в котором первый пояс является как бы «шаблоном», а возможность вращения всей стенки возводимого резервуара специальными приспособлениями с электрическими приводами позволяет выполнять качественную сварку новых поясов только в одном оборудованном месте. Сложность применяемого оборудования и оснастки также не позволил широко распространить данный метод в других странах.

В Швеции [2, 3] предложен способ подращивания на основе применения так называемых “карабкающихся” домкратов, устанавливаемых на специальных стойках, позволяющих выполнять все монтажные и сварочные работы на уровне земли.

Третий этап связан с разработкой метода рулонирования [1, 4]. В 1944 г. институтом им. Е.О. Патона совместно с рядом специализированных организаций был разработан индустриальный метод изготовления и монтажа резервуаров. В предложенном методе все полотнища стенки резервуара и днища собирают и

сваривают в заводских условиях, а затем сваренные полотнища сворачивают в рулоны и доставляют в таком виде к месту возведения РВС, где доставленные рулоны и разворачивают. Технология метода рулонирования была разработана под руководством д.т.н., проф. Г.В. Раевского [5].

При сворачивании полотнища в рулон его изгиб происходит в упругопластической стадии. При этом полная деформация крайних волокон ε будет равна сумме упругой деформации ε_T и пластической деформации $\varepsilon_{пл}$, т. е.

$$\varepsilon = \varepsilon_T + \varepsilon_{пл} . \quad (1)$$

Если при изгибе радиусом r_c деформация

$$\varepsilon = t/2r_c, \quad \text{а} \quad \varepsilon_T = \sigma_T / E , \quad (2)$$

то пластическую деформацию $\varepsilon_{пл}$ (в %) в крайних волокнах при сворачивании полотнища по радиусу r_c можно определить по формуле

$$\varepsilon_{пл} = \left(\frac{t}{2r_c} - \frac{\sigma_T}{E} \right) \cdot 100 \dots \quad (3)$$

где t – толщина полотнища; E – модуль упругости стали, МПа.

Эпюры приведенных деформаций и нормальных напряжений сжатия и растяжения в полотнище, сворачиваемом в рулон, приведены на рис. 2.

Толщину металла, находящуюся в упругой зоне, для которой напряжение меньше или равно σ_T , можно определить по формуле

$$\alpha = t \varepsilon_T / \varepsilon \quad (4)$$

или с учетом выражения (6)

$$\alpha = 2 \sigma_T r_c / E. \quad (5)$$

При $r_c = 1350$ мм и $\sigma_T = 235$ МПа (сталь марки Ст3) $\varepsilon_{пл} = 0,26$ % для $t = 10$ мм, $\alpha = 3$ мм; для $t = 14$ мм α также равно 3 мм.

При $r_c = 1350$ мм и $\sigma_T = 310$ Мпа для $t = 14$ мм (сталь марки 09Г2С) $\alpha = 3,98$ мм, а при $\sigma_T = 400$ МПа (сталь марки 16Г2АФ) $\alpha = 5,14$ мм.

Таким образом, увеличение предела текучести материала полотнища при заданных t и r_c уменьшает пластическую деформацию, а при $\sigma_T / E > t/2r_c$ она полностью отсутствует.

Поэтому полотнище, сваренное из листов толщиной до 5 мм включительно (Ст3), обладает способностью к самопроизвольному разворачиванию без приложения внешних усилий. При больших толщинах листов для разворачивания рулонов при монтаже необходимо прилагать определенные усилия. Для стали марки Ст3 толщина

листов, обладающих способностью к саморазворачиванию, составляет примерно 5 мм, для стали марки 09Г2С – $t = 7$ мм, для стали марки 16Г2АФ – $t = 9$ мм.

Исходя из возможности сохранения плавности цилиндрической формы резервуара при разворачивании рулонов стенки, относительную величину упругой зоны α/t в сечении сворачиваемых полотнищ при изготовлении рулонов принимают равной 30%. Отсюда максимальная толщина листов (t_{\max}) для изготовления рулонных заготовок составит: для Ст3 – 10 мм; для стали марки 09Г2С – 14-15 мм; для стали марки 16Г2АФ – 17-18 мм.

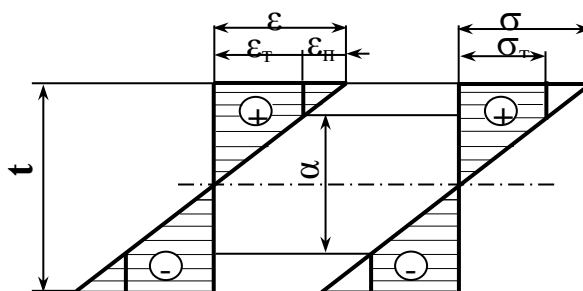


Рис. 2. Эпюры распределения нормальных напряжений сжатия и растяжения с соответствующими деформациями в полотнище, сворачиваемом в рулон

Для возведения резервуаров большого объема, монтируемых индустриальным способом, по этой причине следует применять высокопрочные стали. Метод рулонирования трудно применим при возведении РВС большого объема, в частности свыше 20 тыс. м³, так как толщина рулонированной стенки не может превышать 17-18 мм. Поэтому данный вопрос также актуален и требует дополнительного изучения.

Четвертый этап развития методов возведения РВС связан с разработкой комбинированного метода монтажа, практическое применение которого было осуществлено строителями Польши [14].

В предложенном методе все верхние пояса выполнялись из одной рулонной заготовки, а два – три нижних пояса, не поддающихся рулонированию монтируют, способом подрачивания, так как толщина указанных ниже поясов зачастую превышает 16 - 18 мм и может достигать 26 - 30 мм. Указанный метод также характеризуется высокими трудозатратами и необходимостью применения специальных гидродомкратов и грузоподъемных машин.

Анализ всех вышеприведенных традиционных методов свидетельствует о необходимости разработки новых методов возведения РВС большого объема с использованием в качестве базового наиболее эффективного метода рулонирования. С

этой целью автором предложен метод проектирования и возведения РВС большого объема на основе использования рабочей стенки резервуара толщиной не более 18 мм, армированной с предварительным напряжением углеродной лентой УОЛ-300-2 в несколько слоев [6, 7]. Сверхвысокие прочностные характеристики указанной ленты, достигающие для зарубежных аналогов предела прочности свыше 3000 Н/мм^2 , и наличие модуля упругости, сопоставимого с модулем высокопрочной стали, позволяет расширить область применения метода рулонирования при возведении РВС большого объема.

Одновременно авторами предложено новое конструктивное решение сопряжения вертикальной стенки резервуара большого объема с днищем, позволяющее снизить краевой изгибающий момент в стенке практически до нуля, что приведет к снижению общего напряженно-деформированного состояния РВС и позволит частично уменьшить рабочую толщину вертикальной стенки резервуара с расширением практической возможности использования метода рулонирования при возведении указанных экологически опасных объектов.

Кроме отмеченного в настоящей работе авторами, предложен также принципиально новый метод активного выбора пластических деформаций грунта до начала эксплуатации РВС, который может значительно повысить эксплуатационную надежность возводимого резервуара в целом.

Литература

1. Арзунян, А.С. Сооружение нефтегазохранилищ/ А. С.Арзунян В. А. Афанасьев, А. Д. Прохоров. - М.: Недра,1986. – 335 с.
2. Корниенко, В.С. Сооружение резервуаров/ В. С. Корниенко, Б. В. Павловский,- М.: Стройиздат, 1981. – 224 с.
3. Корнев, В.С. Опыт строительства и эксплуатации резервуаров с плавающей крышей/ В.С. Корнев // Транспорт и хранение нефти и нефтепродуктов. М.: ВНИИОЭНГ, 1973. №7. – С 29-31
4. Овчинников, И.Г. Новые конструктивные формы резервуаров больших объемов, возводимых методом рулонирования/ И. Г. Овчинников, А. П. Денисова, А. А. Шейн // Совершенствование строительных конструкций, архитектурных решений и технологии организации строительства. – Саратов: Сарат. гос. техн. университет. 1966. Ч1. – С 87-93

5. Раевский, Г.В. Изготовление стальных вертикальных цилиндрических резервуаров методом сворачивания / Г. А. Раевский//Автоматическая сварка 1952. №1 С68-74.

6. Землянский, А.А. Принципы конструирования и экспериментально теоретические исследования крупногабаритных резервуаров нового поколения/ А. А. Землянский. – Саратов: Сарат. гос. техн. университет, 2005. 324 с.

7. Овчинникова, А.И.. Новые материалы и изделия мостостроения/ Учебное пособие/ А. И. Овчинникова. Саратов: Сарат. гос. техн. университет, 2004. – 163 с.

УДК 624.04

**Способ определения напряженно-деформированного состояния корпуса
крупногабаритных резервуаров для хранения
углеводородов с помощью магнитоупругого датчика**

Землянский Анатолий Андреевич, доктор технических наук, профессор кафедры
«Промышленное и гражданское строительство»;

Дробахин Николай Александрович, студент направления «Строительство»

Балаковский инженерно-технологический институт – филиал федерального
государственного автономного образовательного учреждения высшего образования
«Национальный исследовательский ядерный университет «МИФИ», г. Балаково

В статье приведены исследования, включающие теоретический анализ и эксперименты, направленные на определение напряженно-деформированного состояния крупногабаритных резервуаров для хранения углеводородов с применением магнитоупругих датчиков.

В настоящее время вопросы энергетической безопасности становятся приоритетными на всех ступенях управления в России. Особенно актуальной является задача улучшения условий хранения нефтепродуктов, обусловленная их специфическими свойствами, что требует повышения безопасности.

Вертикальные стальные цилиндрические резервуары являются наиболее часто используемым вариантом для хранения нефтепродуктов. Исследование, охватывающее сотни таких емкостей, использовавшихся с 1966 года в различных уголках мира, выявило, что основная часть (свыше 70%) происшествий и неисправностей связана с повреждениями наиболее уязвимых участков этих резервуаров, в основном в районе

соединения вертикальной стенки и дна. К основным факторам, приводящим к таким повреждениям, относятся неоднородное оседание почвы, коррозия сварных швов и проблемы с плавающими крышами, включая их перекосы и застревания, что вызывает избыточные нагрузки на конструктивные элементы и оболочку резервуара.

В этом контексте возникла потребность в разработке специализированного оборудования и системы контроля, которые бы обеспечивали точную оценку состояния напряжений и деформаций в структуре несущих и ограждающих элементов цилиндрических резервуаров. Это исследование направлено на анализ изменений этих параметров со временем и в различных точках пространства [2, 3, 4, 5].

В области инженерных изысканий для определения прочностных характеристик и надежности эксплуатации металлических конструкций применяется проверенный набор инструментов. К ним относятся:

- Тензометрические устройства и резистивные тензодатчики, позволяющие фиксировать напряжения в материале;
- Струнные датчики в сочетании с электронным оборудованием для анализа частоты колебаний;
- Инновационное оборудование, работающее на принципах электронной эмиссии;
- Рентгеноструктурный анализ, который исследует изменения в кристаллической структуре материала и другие методы.

Тем не менее, существующие инструменты и методики не всегда способны достоверно оценить распределение и точное значение остаточных напряжений в материале. В определённых обстоятельствах, таких как сварочные работы или процессы холодной обработки металлов, эти напряжения могут достигать предельных значений. В теории возможен случай, когда инженерное сооружение станет непригодным к эксплуатации даже при минимальных внешних нагрузках [1,2].

Данная ситуация подчеркнула важность создания особой инструментальной системы и методов мониторинга, которые позволят точно определять состояние напряжения и деформации данных резервуаров, как в динамике, так и в различных пространственных точках.

Используя эффект Форстера [3], создали магнитный датчик [4] с высокой точностью измерения, который позволяет обнаруживать активные и остаточные напряжения в стальных конструкциях, используемых в нефтяных резервуарах. Этот датчик способен выявлять напряжения, возникающие как в результате одноосного

сжатия или растяжения, так и в условиях двухосного напряжённого состояния, основываясь на изменении магнитной проницаемости ферромагнитных материалов под воздействием внешних нагрузок. Внешний вид и структурная схема магнитоупругого тестера представлена на рис. 1, 2.

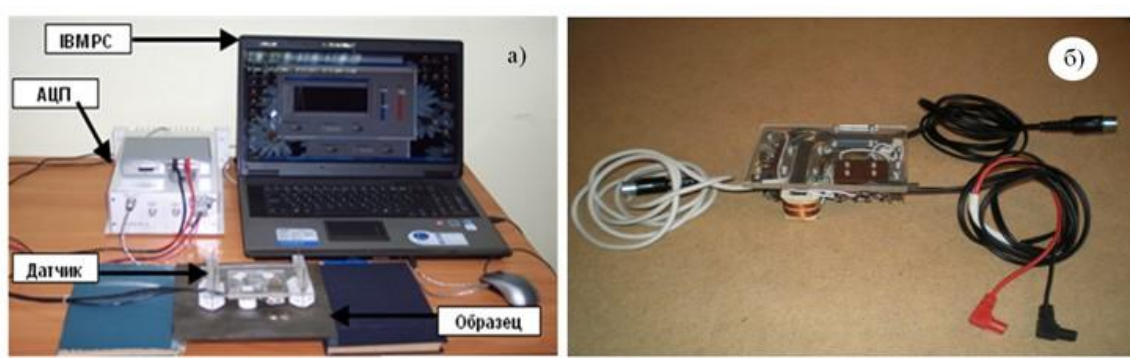


Рис.1. Внешний вид магнитоупругого тестера
а) системный блок измерений и регистрации; б) общий вид датчика

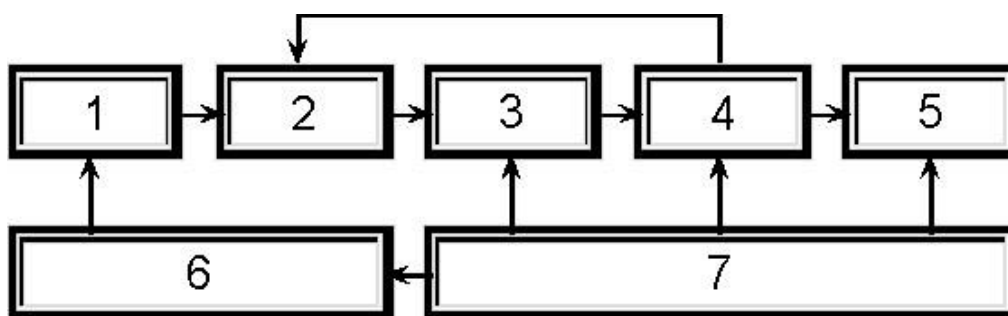


Рис.2. Структурная схема прибора:
1 – дифференциальный ферромагнитный датчик; 2 – преобразователь сигнала на базе мостов Уитстона; 3 – усилитель постоянного тока; 4 – процессор целевого назначения с аналого-цифровым преобразователем; 5 – цифровой регистратор выходного сигнала; 6 – низкочастотный стабилизированный блок питания; 7 – рабочий блок питания

В процессе тестирования прототипа устройства для диагностики нефтяных резервуаров были усовершенствованы его дизайн, система независимого энергоснабжения, рабочий диапазон частот и структурная схема. Эти улучшения позволили повысить чувствительность устройства до уровня 0,1 МПа в измерении напряжений, что соответствует строгим стандартам, предъявляемым разработчиками и органами технического контроля, без использования дорогих компонентов и сложных технологий производства.

Применение этого устройства на практике дало возможность оценить реальное состояние напряжения и деформации резервуара, учитывая эффекты на краях, где

стенки соединяются с крышками, а также неоднородные деформации, вызванные основанием. Статистический анализ данных, собранных устройством со временем, подтвердил его пригодность для долгосрочного мониторинга изменений в напряженно-деформированном состоянии резервуаров, что может помочь в предотвращении чрезвычайных ситуаций.

В рамках экспериментальных работ было установлено, что новейшее устройство может быть применено для анализа напряжений и деформаций внутри металла, изменяя частоту электрического напряжения, которое питает активный датчик. Это основано на принципах физики, согласно которым глубина, на которую электромагнитное поле проникает в ферромагнитный материал, может быть рассчитана по формуле:

$$h = \frac{1}{2\pi \sqrt{\mu_0 \mu f / \rho_0}} \quad (1)$$

где f – частота магнитного поля; μ_0 – магнитная проницаемость вакуума; μ – магнитная проницаемость среды; ρ_0 – удельное электросопротивление материала, на который установлен магнитоупругий датчик.

Учитывая, что магнитная проницаемость и удельное сопротивление разных типов стали изменяются в ограниченном диапазоне, введение средних значений этих параметров в формулу (1) позволяет упростить её до более простой зависимости глубины проникновения h от частоты f (2), а именно:

$$h = a / \sqrt{f} \quad (2)$$

где a – для стали различных сортов, приблизительно равна 0,1-1,0

Изложенные факты подтверждают, что, когда активный датчик размещается на поверхности анализируемой стальной конструкции, магнитный поток проникает в ферромагнитный материал на глубину, которая варьируется в зависимости от частоты подаваемого напряжения. Это связано с тем, что способность магнитоупругого диагностического устройства определять глубину металла коррелирует с частотой этого напряжения.

В магнитоупругом измерительном устройстве, созданном Балаковским инженерно-технологическим институтом для анализа глубины, на которую магнитное поле проникает в образец, рабочая частота датчика варьировалась в диапазоне от 50 Гц до 50 кГц. Это позволило измерить реальное нормальное напряжение растяжения во

время чистого изгиба на консольной балке из ферромагнитного материала с толщиной 3 мм на глубину до 1,3 мм. Было выявлено, что уровень достоверности результатов измерений оказался весьма высоким для приборов такого класса.

Современные инженеры, занимающиеся разработкой новых машин и уникальных промышленных сооружений, сталкиваются с значительно возросшей ответственностью. Это обусловлено стремительным развитием инновационных технологий и материаловедения, требующим от инженерно-технического сообщества глубокого понимания реального поведения материалов в экстремальных условиях эксплуатации. В частности, при проектировании сверхзвуковых самолетов, космических ракет и ядерных подводных лодок необходима точная информация о поведении конструкций при высоких температурах, под воздействием ядерного излучения и переменных динамических нагрузок. В связи с этим создание новых быстрых методов и специализированной электронной аппаратуры для оценки реального напряженно-деформированного состояния материалов является ключевой задачей в области научно-технического прогресса.

В шестидесятые годы двадцатого столетия мир был потрясен серией аварий на британских авиалиниях, когда самолеты начали терпеть крушения вскоре после начала использования, что приводило к катастрофическим последствиям. Ключевой проблемой стало критическое ослабление структуры самолетов в области окон из-за избыточной вибрации и усталостных трещин. Подобное происшествие случилось и с железнодорожным мостом в Нидерландах, который рухнул без видимых причин дополнительного внешнего воздействия. Также стоит отметить катастрофу одной из американских атомных подводных лодок первого поколения "Трайден", которая не выдержала давления при погружении, хотя оно было ниже расчетного. Эти примеры наглядно демонстрируют важность использования электронного оборудования, подобного описанному в данной работе, для измерения не только активных напряжений, но и для выявления значительных остаточных напряжений в критически важных участках высотных зданий, в конструкциях сверхзвуковых самолетов, атомных подводных лодок и других уникальных сооружений. Регулярный осмотр и диагностика могут предупредить о возможных опасностях задолго до возникновения аварийных ситуаций или критических событий.

Разработанный магнитоупругий тестер обладает потенциалом для широкого спектра практического применения. Он может быть использован не только в области машиностроения, но и в других сферах, где требуется активный контроль над состоянием напряжений и деформаций в сложных конструкциях, таких как высотные

здания, экологически чувствительные и уникальные строительные объекты. Это особенно важно для предотвращения возможных аварий или предаварийных ситуаций. Кроме того, система мониторинга, основанная на этом тестере, может быть эффективно внедрена в строительной отрасли и на промышленных предприятиях для обеспечения неразрушающего контроля качества выпускаемой продукции.

Литература

1. Галюк, В.А. Эксплуатация резервуаров большой вместимости. М.: Изд-во ВНИИОЭНГ, 1987. 64 с.
2. Егоров, Е.А. Совершенствование методики технологической диагностики больших резервуаров, подверженных коррозии / Е. А. Егоров, Д. С. Фоменко // Повышение эффективности строительства: Сб. науч. тр. Киев, 1988. С. 21-25.
3. Forster F.Z. and Shiel E.Z. Metallkunde. № 32. 1940. 165 p.4.
4. Землянский, А.А. Магнитоупругий датчик. / А. А. Землянский, К. А. Землянский // Пат. РФ на изобретение №2295118, 2007. 3 с.
5. Землянский, А.А. Вертикальные стальные резервуары нового поколения для создания федеральных баз хранения стратегических запасов углеводородного сырья / А. А. Землянский // Сб. кратких описаний инновационных проектов «Шестой Саратовский салон изобретений, инноваций и инвестиций». В 2-ч.- Саратов: Изд-во СГТУ, 2010. Ч2.

УДК 655.642.

Особенности современных проектных решений надземной части резервуаров большого объема

¹Землянский Анатолий Андреевич, доктор технических наук, профессор кафедры «Промышленное и гражданское строительство»;

²Землянский Константин Анатольевич, ведущий инженер цеха ТАИ БАЭС

¹Тарасенко Владислав Сергеевич, студент направления «Строительство»

¹Балаковский инженерно-технологический институт-филиал федерального государственного автономного образовательного учреждения высшего образования «Национальный исследовательский ядерный университет «МИФИ», г. Балаково

²Балаковская атомная станция, цех ТАИ, г. Балаково

В данной работе рассматриваются особенности проектных решений надземной части стальных резервуаров нового поколения, сверх большого объема, для хранения стратегических запасов углеводородного сырья.

Вертикальные стальные цилиндрические резервуары для хранения нефти и нефтепродуктов отличаются высокой потенциальной опасностью и возможностью нанесения серьезного экономического и экологического ущерба окружающей среде в случае непредвиденных аварийных ситуаций и техногенных катастроф. При увеличении рабочего объема РВС указанная опасность многократно увеличивается, вплоть до превышения в отдельных случаях первоначальной стоимости самого объекта, за счет нанесенного ущерба [1, 2, 3]. Поэтому, начиная с конца XIX века по настоящее время, ведущими учеными и проектировщиками постоянно проводится серьезная работа, направленная на повышение эксплуатационной надежности РВС.

Хроника развития проектирования и строительства РВС условно разбита автором настоящей работы на пять поколений, представленных ниже.

Первое поколение стальных резервуаров было разработано до 1880 г. и имело рабочий объем, не превышающий 1000 м³. При этом в США и Европе практиковалось возведение даже квадратных резервуаров с полным отсутствием какой-либо оптимизации основных размеров и конструкции РВС и характеризуемых очень низкими технико-экономическими показателями. Покрытие указанных резервуаров выполнялось с использованием средней стойки и элементов стандартного щитового покрытия.

Достоинства:

- низкое напряженно-деформированное состояние несущих и ограждающих конструкций РВС;
- отсутствие необходимости устройства специальных фундаментных конструкций;
- простота возведения резервуара, обусловленная его небольшими размерами.

Недостатки:

- полное отсутствие какой-либо оптимизации основных размеров и конструкции резервуара;
- низкая технологичность возведения РВС;
- высокая приведенная материалоемкость и стоимость резервуара;
- низкая надежность и герметичность резервуара из-за использования клепаного соединения;
- высокие трудозатраты при возведении резервуара.

Второе поколение стальных резервуаров было создано после 1883г., в конце XIX века, под руководством и при непосредственном участии академика В.Г. Шухова. В ходе проектирования РВС второго поколения были разработаны принципы оптимизации основных геометрических размеров резервуаров с учетом материалоемкости и напряженно-деформированного состояния объекта. Впервые учтено изменение толщины стенки резервуара по высоте. Общий объем возводимых резервуаров второго поколения не превышал 5000 м³.

Достоинства:

- наличие оптимизации основных размеров и конструкции РВС;
- существенное уменьшение материалоемкости РВС за счет изменения толщины стенки по высоте резервуара;
- повышение эксплуатационной надежности РВС за счет применения электросварки при соединении отдельных листовых элементов резервуара.

Недостатки:

- значительные потери нефтепродуктов из-за больших и малых “дыханий” в результате отсутствия плавающих понтонов и плавающих крыш;
- высокие трудозатраты из-за применения полистового способа возведения РВС;
- значительные потери нефтепродуктов на отстой из-за несовершенства конструкции резервуара;
- высокая материалоемкость РВС из-за применения щитового покрытия;
- необходимость устройства специального кольцевого фундамента.

Третье поколение стальных вертикальных резервуаров разработано в России в 50-х годах XX столетия на основе создания типовых решений вертикальных стальных резервуаров, соответственно объемом 10, 15, 20 и 30 тыс. м³ хранимого продукта. Указанные типовые проекты были зарегистрированы под следующими рабочими номерами: № 704-1-68, № 704-1-69, № 704-1-70 и № 704-1-71. Был создан единый нормальный ряд РВС характеризуемый оптимальной вместимостью и стоимостью, материалоемкостью и трудозатратами при их возведении.

Одновременно были разработаны основные принципы проектирования РВС, оснащенные понтонами и плавающими крышами, с установлением максимально эффективного объема резервуаров со стационарной крышей, который, согласно СНиП П-106-79 [3], не должен превышать 20 тыс. м³ при хранении легковоспламеняющихся жидкостей и 50 тыс. м³ при хранении горючих жидкостей, например, мазута.

Достоинства:

- рациональное использование сферического покрытия вместо щитового;

- низкая стоимость РВС за счет полной унификации и оптимизации конструкции РВС;

- высокая производительность труда при возведении РВС за счет применения индустриального метода рулонирования и высокопроизводительной автоматической и полуавтоматической сварки.

Недостатки:

- повышенная материалоемкость РВС за счет одновременного использования плавающих понтонов и сферического покрытия;

- повышенные затраты на фундаменты из-за высокой нагрузки на грунтовое основание;

- значительные потери нефтепродуктов от больших и малых “дыханий” из-за несовершенных воздушных клапанов;

- низкая эксплуатационная надежность РВС из-за высокого напряженно-деформированного состояния резервуара третьего поколения.

Четвертое поколение стальных вертикальных резервуаров разработано по линии Госстроя СССР в конце XX века, начиная с 70-х годов. Была подготовлена нормативная база и выпущены соответствующие строительные нормы и правила [3, 4], включая Правила устройства вертикальных цилиндрических стальных резервуаров для нефти и нефтепродуктов (ПБ 03-381-00) [5].

В указанный период были разработаны типовые проекты уникальных резервуаров объемом 50 тыс. м³, 100 тыс. м³ и 120 тыс. м³, оснащенные понтоном или плавающей крышей. При этом аналитически установлено, что максимальный объем резервуаров с плавающим понтоном для хранения нефти и нефтепродуктов в целях оптимизации затрат не должен превышать 50 тыс. м³, согласно типовому проекту ТП 83038 км, а у резервуаров с плавающей крышей при традиционном проектировании указанный объем не должен превышать 120 тыс. м³, согласно типовому проекту ТП 83056 км.

Объемы у РВС ПП и РВС ПК могут быть увеличены только при обеспечении эксплуатационной надежности объекта и разработке более эффективной системы противопожарной защиты. Конструктивные решения надземной части РВС ПП и РВС ПК имеют более прогрессивный характер.

Достоинства:

- уменьшение территории застройки и снижение расходов на обслуживание РВС четвертого поколения;

- снижение расходов на устройство подводящих инженерных коммуникаций;

- снижение потерь нефтепродуктов за счет применения плавающих крыш;
- значительное снижение материалоемкости и стоимости РВС за счет увеличения объема резервуаров.

Недостатки:

- трудноприменяемость прогрессивного метода рулонирования при возведении РВС четвертого поколения;
- высокое напряженно-деформированное состояние РВС;
- наличие больших краевых моментов в зоне сопряжения стенки и окраек;
- удорожание фундамента из-за увеличения нагрузки на грунтовое основание;
- заклинивание плавающих крыш из-за неравномерных деформаций РВС и наличия направляющих стоек с одновременным перенапряжением ограждающих конструкций резервуара;
- ощутимые потери нефтепродуктов из-за низкой эффективности типовых затворов;
- разрушение плавающих крыш и затворов из-за наличия динамических воздействий от ветра и снега;
- необходимость использования сверхпрочных сталей класса С 70/60.

К четвертому поколению также относятся два направления, косвенно позволяющих эффективно решать проблему использования прогрессивного метода рулонирования для возведения рассматриваемых резервуаров.

Первое направление связано с усилением нижних поясов стенки – бандажом либо с использованием двухслойной или предварительно напряженной стенки с сохранением минимальной её толщины (рис. 1.).

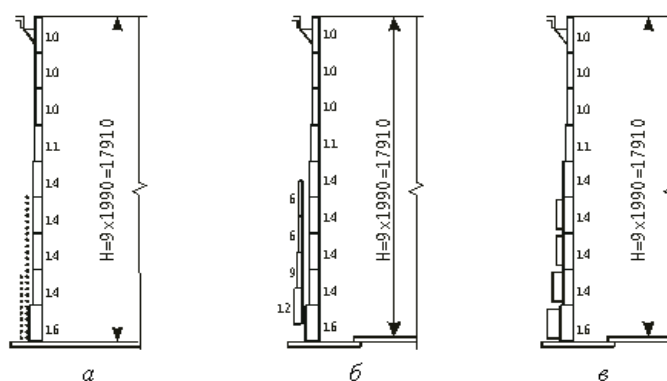


Рис.1. Схемы усиления стенок резервуаров объемом 100000 м³ с плавающей крышей:

- а – предварительно напряженная высокопрочной проволокой;*
- б – двухслойная; в – усиленная бандажами*

Второе направление разработано проф. А.П. Денисовой [6] и основано на практическом использовании трех принципов снижения гидростатического давления от нефтепродуктов на вертикальную стенку РВС (рис. 2.).

Пятое поколение РВС большого объема разработано автором [1, 5, 7,] и основано на использовании принципиально нового концептуального принципа деформационного разделения работы вертикальной стенки, дна и плавающей крыши резервуара, что позволяет устранить недостатки РВС вышеописанных поколений, а также отказаться от использования направляющих стоек и устранить возможность потенциального заклинивания плавающей крыши с дополнительным перенапряжением несущих и ограждающих конструкций сооружения.

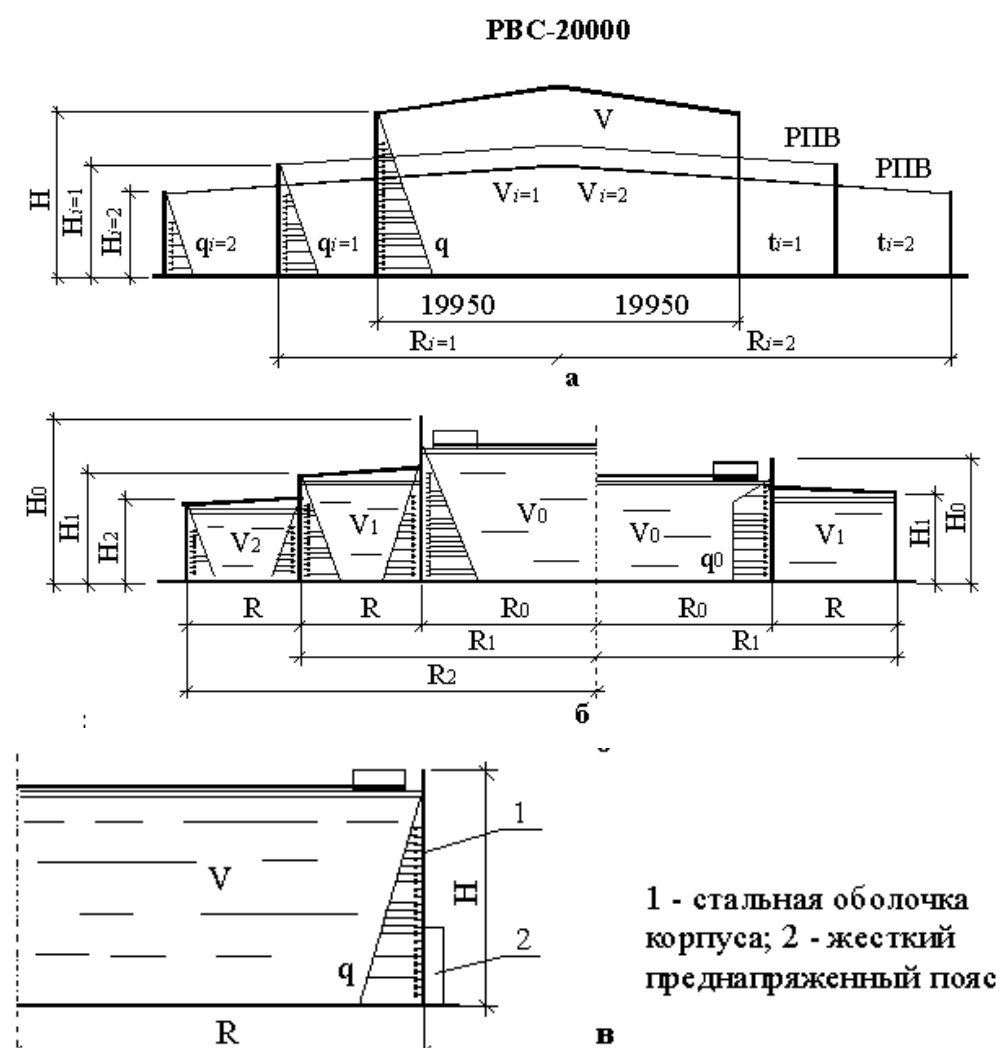


Рис. 2. Принципы уменьшения давления на нижние пояса крупных резервуаров, разработанные проф. А.П. Денисовой: а – принцип уменьшения рабочей высоты резервуара; б – принцип создания компенсирующего давления дополнительным столбом хранимой жидкости; в – принцип передачи гидростатического давления хранимого продукта дополнительному элементу

Одновременно автором был создан принципиально новый класс кольцевых фундаментов, преднапряженных по грунту, обладающих несопоставимо высокой несущей способностью, которой можно активно управлять по заданной программе. Кроме того, разработана эффективная система магнитно-жидкостных затворов с гибкой цилиндрической системой перехвата возможных испарений нефтепродуктов, создана новая нестандартная приборная база и эффективная система мониторинга напряженно-деформированного состояния (НДС) резервуара с автоматической системой поддержания общей эксплуатационной надежности резервуара на заданном, проектном уровне [1, 7].

Таким образом, пятое поколение РВС относится к системным решениям, позволяющим возводить резервуары большого объема с управляемой несущей способностью и системой активного мониторинга его НДС.

Литература

1. Землянский, А.А. Принципы конструирования и экспериментально теоретические исследования крупногабаритных резервуаров нового поколения/ А. А. Землянский. - Саратов: Саратовский государственный технический университет, 2005. 324 с.
2. Котляровский, В.А. Аварии и катастрофы. Предупреждение и ликвидация последствий/ В. А. Котляровский, А. В. Забегаев. – М.: Изд. АСВ. 1998. – 203 с.
3. СНиП II-106-79* Склады нефти и нефтепродуктов/ Госстрой СССР. – М.: Стройиздат,- 1980. – 24 с
4. ТУ 34-42-5346-76 Резервуары цилиндрические вертикальные / Госстрой СССР. – М.:Стройиздат,- 1978. – 32 с
5. ПБ 03-381-00 Правила устройства вертикальных стальных резервуаров для нефти и нефтепродуктов. – М.: Госгортехнадзор. 2000. 86 с.
6. Овчинников, И.Г. Новые конструктивные формы резервуаров больших объемов, возводимых методом рулонирования / И. Г. Овчинников, А. П. Денисова, А. А. Шейн // Совершенствование строительных конструкций, архитектурных решений и технологии организации строительства. – Саратов: Саратов. гос. техн. университет. 1966. Ч1. – С 87-93.
7. Патент №2236526 С2 РФ Вертикальный цилиндрический резервуар/ Землянский А. А., Денисова А. П., Ращепкин С. В.// БИ. 2004. № 26

Энергоэффективные здания

Магеррамова Инна Александровна, старший преподаватель кафедры

«Промышленное и гражданское строительство»;

Дробахин Николай Александрович, студент направления «Строительство»

Балаковский инженерно-технологический институт – филиал федерального государственного автономного образовательного учреждения высшего образования

«Национальный исследовательский ядерный университет «МИФИ» г. Балаково

В статье раскрываются основные термины и положения, а также описывается классификация и категории зданий, а также технологии и принципы повышения энергоэффективности.

Энергоэффективное здание — это здание, которое предназначено для обеспечения значительного снижения энергетических потребностей, для отопления и охлаждения, включая при этом хороший микроклимат. Энергоэффективность здания достигается за счет архитектуры здания, его тщательной изоляции, высокой производительности контролируемой вентиляции.

Энергоэффективность — это рациональность в потреблении ресурсов, и в первую очередь тепловой энергии на подогрев воды для горячего водоснабжения и отопления. Класс энергоэффективности закладывается еще на этапе проектирования дома.

Для начала стоит разобраться в терминологии. Существует два основных термина — «энергосберегающий» и «энергоэффективный», между ними существует некоторая разница.

Энергосберегающая способность здания заключается в отсутствии больших потерь тепла в холодное время года (рис. 2). Энергоэффективность характеризуется сниженным потреблением энергии на отопление. Определяются эти показатели в соответствии с требованиями СНиП 23-02-2004 и его актуализированной редакции СП 50.13330.2012 [1].

Энергоэффективность зданий и сооружений играет важную роль в современном мире. Она направлена на снижение энергетических расходов и улучшение экологической устойчивости [2].

Основная цель энергоэффективности – сокращение потребления энергии и уменьшение выбросов вредных веществ в окружающую среду. Это позволяет снизить негативное воздействие на климат и улучшить качество воздуха.

Энергоэффективные здания как новое направление в экспериментальном строительстве появились после мирового энергетического кризиса 1960-1980 г. Использование возобновляемых источников энергии в домостроении имеет свою историю [3]. Так, первый дом с солнечным коллектором был построен еще в 1947 г. (дом MIT-I). Согласно СП 23-101-2004 "Проектирование тепловой защиты зданий", энергоэффективность здания можно охарактеризовать как тепловую защиту, которая равна расходу тепловой энергии на отопление и вентиляцию в течение всего отопительного периода [4]. Также одним из важных показателей является положение плоскости возможной конденсации, то есть точки росы. Эти показатели зависят от множества факторов, таких как: толщина и материалы всех слоев, температура и влажность в помещении, температура и влажность снаружи. Одним из способов минимизации этих показателей является утепление здания, который достигается путем повышения теплозащиты наружных ограждающих конструкций; модернизация автоматического регулирования подачи тепла на отопление и уменьшение расхода тепла на нагрев необходимого для вентиляции наружного воздуха при обеспечении комфортного теплового и воздушного режима в помещениях.

В основе концепции проектирования современных зданий лежит идея: качество окружающей нас среды оказывает непосредственное влияние на качество нашей жизни дома, на рабочем месте или в местах общего пользования, составляющих основу наших городов. Такое выделение социальных аспектов является признанием того, что архитектура и строительство развиваются на основе потребностей людей - как духовных, так и материальных. Главная идея для архитектуры и строительства XXI в. - природа не пассивный фон нашей деятельности; в градостроительстве может быть создана новая природная среда с более высокими комфортными показателями и в то же время являющаяся энергетическим источником для систем климата зданий.

Кроме экономических выгод, энергоэффективность также способствует повышению комфорта и качества жизни. Хорошо изолированные здания сохраняют тепло зимой и прохладу летом, обеспечивая комфортные условия проживания и работы. Кроме того, энергоэффективные здания обычно имеют лучшую вентиляцию и освещение, что способствует здоровью и благополучию людей, находящихся внутри.

В целом, энергоэффективность зданий и сооружений является важным аспектом устойчивого развития и экологической ответственности. Она помогает снизить

негативное воздействие на окружающую среду, сэкономить ресурсы и деньги, а также создать комфортные условия для проживания и работы.

Обычно, показателем энергоэффективности объекта служит количество энергии (Киловатт - часов) на квадратный метр. В среднем эта величина составляет 100-120 КВт·ч/м². Энергоэффективным считается здание, где этот показатель ниже 40 КВт·ч/м². Для европейских стран этот показатель еще ниже - порядка 10 КВт·ч/м².

В зависимости от коэффициента энергоэффективности выделяют несколько классов строений. Их обозначают латинскими буквами. Стандартным считается класс С:

- Строения класса А++ потребляют практически на 60% меньше энергии, чем стандартные дома.
- Категория А+ позволяет экономить около 50–60% энергии.
- Здания класса А являются энергоэффективными на 40–50%.
- Строения В+ потребляют примерно на 30–40% меньше, чем класс С.
- Здания В обеспечивают экономию ресурсов на 15–30%.
- Класс С+ позволяет экономить 5–15% тепла.
- Категория С- расходует на 10–15% больше тепла и электричества.
- Также выделяют классы D (+15–50%) и E (+50% и более). Сегодня такие строения не возводятся, так как отличаются минимальным комфортом для проживания.

Для большинства жителей классификация энергоэффективности непонятна, и при выборе квартиры они не обращают на нее внимание. Между тем, это очень важная характеристика: чем выше класс энергетической эффективности, тем больше экономия на ресурсах и тем комфортнее проживание в доме.

Разница между домами категорий А и С может составить 10-15% от общей суммы за коммунальные услуги. Если сравнивать с домами старого фонда, то цифры, конечно, могут быть другими. Такие дома могут напрасно расходовать больше 50% приходящих в здание ресурсов. Например, тепло уходит из здания из-за некачественных стеклопакетов, которые сквозят и пропускают холод (рис. 1).

Это вынуждает жильцов включать обогреватели раньше, чем в домах с более высоким классом энергетической эффективности, или запускать дополнительные приборы для отопления, которые также расходуют электричество. Протечки труб становятся причиной дополнительных платежей за воду. Кроме того, если в доме нет индивидуального теплового пункта, и горячая вода приходит с ТЭЦ, значительное количество тепла теряется при транспортировке от ТЭЦ к квартире.

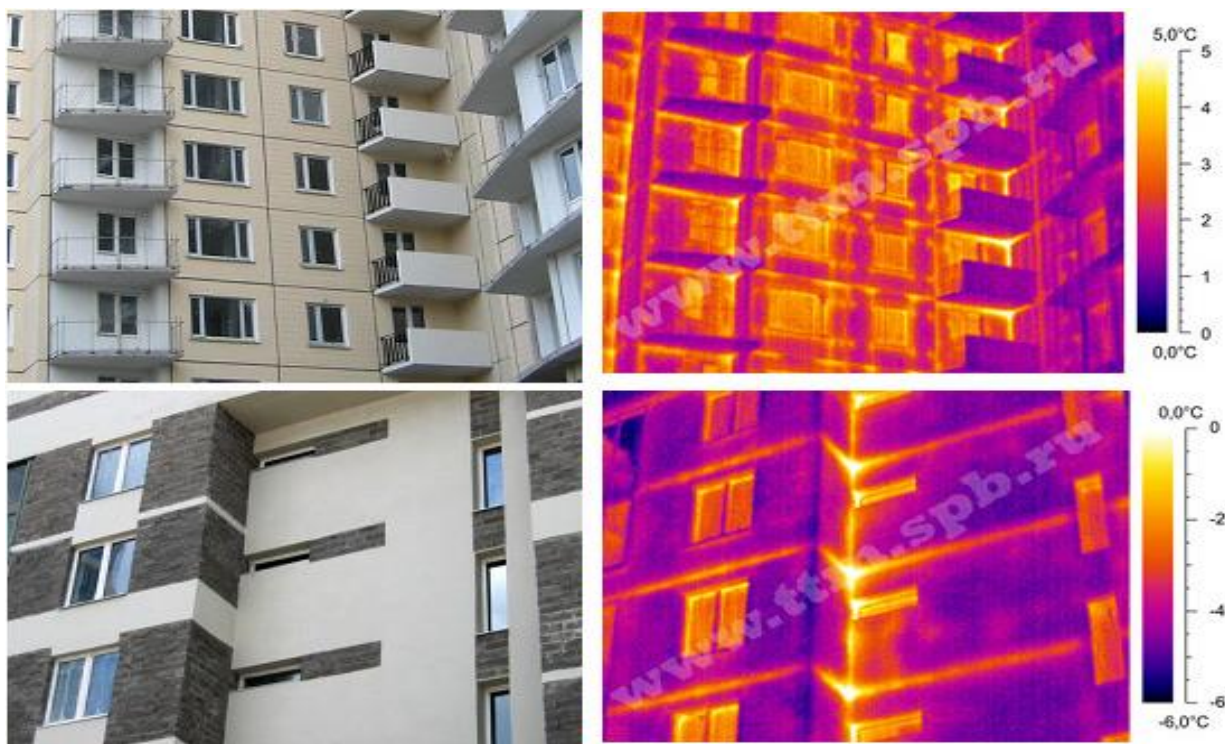


Рис. 1. Сравнение обычного здания и энергоэффективного

Отопительный период в России в среднем длится до 7–8 месяцев. Климат в большинстве регионов страны более суровый, чем в Европе, поэтому вопрос о строительстве энергоэффективных домов стоит особенно остро [5].

Согласно классификации в документе выделяют следующие категории зданий:

- Пассивные. У таких домов ежегодный расход энергии на отоплении не должен превышать показатели 15 кВт час/кв. м.
- Активные. Такие объекты характеризуются различным уровнем энергоэффективности. Основная особенность заключается в повышенном комфорте. Чаще всего в таких энергоэффективных жилых домах присутствует система автоматического управления микроклиматом.
- С низким потреблением энергии. Подобные коттеджи за год расходуют от 16 до 35 кВт час/кв. м.
- С нулевым энергобалансом. Общее энергопотребление подобных строений равняется нулю, так как происходит компенсация потерь благодаря наличию возобновляемых источников энергии.
- С положительным энергобалансом. Такие строения вырабатывают больше энергии, чем потребляется для их отопления.

Отличным вариантом является строительство пассивного здания, так как именно в нем удастся добиться минимальных затрат на электроэнергию. При этом не требуется

больших расходов на утепление. При планировке энергоэффективного дома такого типа потребуется учесть несколько принципов:

- Надежная теплоизоляция. Именно она поможет сохранить тепло в холодное время года и добиться прохлады в жару.
- Качественные окна. При строительстве здания важно использовать окна с высоким сопротивлением теплопередаче. Чаще всего применяются многокамерные ПВХ-профили или низкоэмиссионные стекла. Кроме этого, потребуется грамотно расположить оконные проемы. Оптимальным расположением станет южный фасад здания. На северной части остекление лучше свести к минимуму (рис. 2).
- Воздухонепроницаемость. В проекте пассивного дома обязательно нужно продумать герметичность. В том числе, нужно исключить фильтрацию воздуха через фасады. За счет этого можно избежать сквозняков и скопления влаги.
- Вентиляционная система. Наибольшее число тепловых потерь происходит из-за естественной вентиляции. Поэтому считается, что именно такая система в доме обладает низкой энергоэффективностью. Летом вентиляция не функционирует, а зимой может спровоцировать повышенные расходы на электроэнергию. Лучше всего предусмотреть систему с рекуперацией тепла. Это позволит повысить уровень энергоэффективности.
- Отсутствие «мостиков тепла». Зачастую потери тепла связаны с наличием тепловых мостов. В результате этого тепло распределяется неравномерно, присутствуют скопления влаги, что приводит к снижению энергоэффективности (рис. 2).



Рис. 2. Мостики холода на тепловизоре

Создание проекта энергоэффективного дома может потребовать дополнительные затраты. Однако впоследствии они окупаются в течение срока

эксплуатации здания. Среди плюсов создания энергосберегающих строений можно выделить следующее:

- Экономичность во время эксплуатации.
- Комфортность
- Энергосбережение.
- Польза для здоровья.
- Экологичность.

В целом строительство таких строений не требует больших вложений. И, как показывает практика, за счет экономии ресурсов в дальнейшем удастся существенно сэкономить на эксплуатации дома.

Энергоэффективность — это еще и стабильный, ровный микроклимат в доме. Когда теплопотери у дома высокие, приходится поддерживать подачу тепла. Водяные и электрические обогреватели сжигают кислород, человеку становится душно, он проветривает помещение, и процесс идет по второму кругу.

Конечно, намного комфортнее жить в доме с высокой энергетической эффективностью: погодозависимая автоматика учитывает температуру за окном и корректирует уровень нагрева теплоносителя, подает в помещение оптимальное количество гигакалорий. Из окон не будет сквозняка, что убережет от простуды.

Можно посмотреть на этот вопрос еще шире, не только исходя из экономии на коммунальных платежах. Энергоэффективность — это разговор про ответственное отношение к потреблению ресурсов в целом. Стремясь к энергоэффективности сегодня, мы даем верные ориентиры подрастающему поколению, воспитывая в нем ответственное отношение к использованию ресурсов.

К недостаткам можно отнести сложность технологии, стоимость возведения подобных зданий, а также сертификацию и проверку соответствия построенного здания.

Литература

1. СП 50.13330.2012 «Тепловая защита зданий»: [сайт]. – URL: <https://docs.cntd.ru/document/1200095525?marker=7D20K3> (дата обращения: 20.03.2024).
Текст: электронный.
2. СНиП 23-02-2003 «Тепловая защита зданий»: [сайт]. – URL: <https://docs.cntd.ru/document/1200035109?marker=7D20K3> (дата обращения: 20.03.2024).
Текст: электронный.

3. База курсовых и дипломных работ: [сайт]. – URL: <https://www.stud24.ru/calorifics/jenergojeffektivnyj-dom/333387-1003763-page1.html> (дата обращения 07.04.2024). – Текст: электронный.

4. СП 23-101-2004 "Проектирование тепловой защиты зданий": [сайт]. – URL: <https://docs.cntd.ru/document/1200037434> (дата обращения 16.04.2024). – Текст: электронный.

5. База статей сервиса «Домклик»: [сайт]. – URL: <https://blog.domclick.ru/nedvizhimost/post/energoeffektivnyi-dom-cto-eto-i-v-chem-plyusy> (дата обращения 03.04.2024). – Текст: электронный.

УДК 69.03

Строительство небоскребов

Магеррамова Инна Александровна, кандидат технических наук
старший преподаватель кафедры «Промышленное и гражданское строительство»

Каплицкий Никита Алексеевич, студент направления «Строительство»

Балаковский инженерно-технологический институт –филиал федерального
государственного автономного образовательного учреждения высшего образования
«Национальный исследовательский ядерный университет «МИФИ» г. Балаково

В статье анализируется актуальность строительства небоскребов, установлены причины возникновения высотного строительства, описаны основные конструктивные методы и используемые при строительстве материалы, выявлены наиболее важные достоинства и недостатки возведения высотных зданий.

Высотное строительство является символом процветания и экономического роста во всем мире. Строительство высотного здания является очень дорогим и технически сложным процессом. Оно требует высокого уровня развития промышленности, высокой квалификации проектировщиков и строителей.

Небоскрёб (буквальный перевод на русский язык англ. термина skyscraper), тип жилого, офисного или многофункционального здания, вертикальные геометрические параметры которого многократно превосходят горизонтальные, а максимальные высотные отметки превышают значение в 150 м (зарубежная практика) или 120 м (российская практика; рубеж в 120 м соответствует нижней границе облачности в средней полосе России).

Небоскребы являются одними из самых сложных и высоких архитектурных конструкций. Они характеризуются критическим соотношением их высоты к площади основания, что значительно увеличивает нагрузки на конструкционные, инженерные и другие системы здания [1].

История строительства небоскрёбов

С началом бурного развития промышленности, концентрации населения в городах появилась необходимость возведения больших объемов многоэтажных и высотных зданий. Первым городом, в котором стали строиться высотные здания, был Чикаго, в конце XIX в. игравший заметную роль в развитии США [2].

Одним из первых теоретиков высотного строительства был Луис Салливан, сформулировавший пять основных принципов возведения высотных зданий, которые используют все современные архитекторы.

Свои принципы Салливан совместно с Адлером подтвердил в проекте «Гаранти Траст билдинг» в Буффало (рис.1), где магазины и банк разместились на первом и втором этажах, верхний этаж отведен для установки необходимого оборудования, а десять этажей между ними заняты офисными помещениями с одинаковым планировочным решением.

По мере развития проектирования и строительства высотных зданий их архитектура, конструкции и инженерное оборудование постоянно претерпевали изменения, которые оставили свой след в высотном строительстве.



Рис. 1. Здание “Гаранти-Траст Билдинг”

Преимущества и недостатки небоскрёбов

Целесообразность строительства высотного здания в той или иной стране должна учитывать существующие достоинства и недостатки высотных зданий [3]. Так, например, выделяют следующие преимущества высотного строительства:

- небольшое пятно застройки, что является актуальным при строительстве центральной части мегаполисов;

- престижность расположения офисов ведущих компаний в таких зданиях;

- низкий уровень шума;

- отсутствие смога на верхних этажах;

- эстетический вид из окна, что может положительно влиять на работоспособность персонала.

Однако всем этим достоинствам противопоставлены серьезные недостатки технического характера, основными из которых являются:

- высокая удельная стоимость строительства;

- высокие требования пожарной безопасности и обеспечения работы аварийно-спасательных служб;

- применение надежных и долговечных инженерных систем жизнеобеспечения;

- большие затраты времени на спуск и подъем;

- обеспечение парковочными местами.

Таким образом, планируя строительство высотного здания, необходимо на начальном этапе на основе разработанной бизнес-модели принять решение о его целесообразности в пределах данной территории. Необходимо понимать, символом чего становится новый небоскреб, каким наследием он станет спустя время.

Технология возведения небоскребов

Строительство любого объекта подразумевает наличие несколько этапов, каждый из которых должен быть пройден с соблюдением требований законодательства и строительных норм.

Чтобы исключить проблемы, важно учесть нюансы возведения сооружений повышенной сложности и пройти необходимые этапы:

- 1) Выбор участка.

- 2) Проведение экспертизы (топографической и геодезической).

- 3) Проектирование и согласование.

- 4) Строительство.

- 5) Обустройство территории возле дома.

Каждый из этапов требует детального рассмотрения и отдельного внимания со стороны строительной компании.

- Выбор участка. Организация мероприятий, касающихся выбора участка, играет ключевую роль в успехе строительства в целом. Здесь важно ориентироваться не только на расположение, но и на качество грунта, транспортное сообщение, близость

необходимых коммуникаций (телефонных линий, тепло- и электроснабжения, а также других коммуникаций).

- Геологическая и топографическая экспертиза. Организация таких работ — важный этап в процессе возведения любых зданий (в первую очередь высотных). Специалисты выясняют точные координаты расположения объекта, особенности местности, состояние гранта, риски усадки фундамента и так далее.

- Проектирование. При подготовке документов должны быть учтены нормы законодательства, особенности технологии, требования заказчика и прочие факторы. Отдельным важным фактором можно выделить выбор формы небоскреба, так как он является началом самого проектирования (рис. 2).

От качества выполнения работ напрямую зависит, насколько качественной будет планировка жилья или офисов, надежность и внешний вид сооружения. Несоблюдение технологии и проектирование на скорую руку часто приводит к негативным последствиям. В лучшем случае здание попросту не впишется в пейзаж, а в худшем — начнет рушиться уже через несколько лет после постройки.



Рис. 2. Рациональные формы высотных зданий

- Строительство. Как только проектирование завершено и документы согласованы, можно переходить к организации строительства. Этот этап не менее важен, ведь в вопросе возведения высотных сооружений каждая мелочь имеет значение — качество бетона, наличие опыта у строительной компании, качество составления проекта, выдерживание технологии и так далее.

- Придомовая территория и ее подготовка. Завершающим этапом в технологии возведения здания является обустройство участка возле дома. Здесь речь идет о

строительстве детских площадок, посадке деревьев, обустройстве клуб, укладке тротуарной плитки и так далее.

Конструктивные особенности возведения небоскребов

Конструктивные решения высотных зданий весьма разнообразны, и на основе статьи “Конструктивные решения высотных зданий” А. О. Баранова [4], где содержится информация о высотных зданиях со всего мира, произведём обзор наиболее распространённых конструктивных систем, которые нашли применение в практике высотного строительства.

1. Система с несущими стенами (бескаркасная). Стеновая система на протяжении столетий была основной для зданий любого назначения. В высотном строительстве применяется эпизодически и преимущественно для жилых зданий и гостиниц.

2. Каркасная с диафрагмами жёсткости (рамно-связевая схема). Стена-диафрагма выполняется в виде монолитного железобетонного или сталежелезобетонного ствола жёсткости; выполнение каркаса из монолитного железобетона; повышение эффективности каркаса за счёт использования горизонтальных поясов жёсткости и аутригеров.

3. Рамно-каркасная. Достоинством рамной схемы является относительно свободная планировка. Существенный недостаток – трудность обеспечения необходимой жёсткости в пределах экономической целесообразности.

4. Ствольная. Стволы жёсткости, которые являются составной частью связевых систем, могут быть использованы для создания каркасов с консольными и подвесными этажами.. Отличительная черта такой системы – фасады зданий максимально открыты, и помещения в них хорошо освещаются.

5. Оболочковая (коробчатая). Ствольные системы являются простыми с точки зрения статического расчёта, но при большой высоте не являются рациональным решением. В связи с чем в мировой практике была разработана оболочковая конструктивная система, в которой требуемая изгибная жёсткость обеспечивается наружной оболочкой.

6. Системы с мегаколоннами. Комбинация стального проката и высокопрочного железобетона позволяет модифицировать существующие конструктивные системы и, как следствие, строительство сверхвысоких зданий. Среди таких систем можно выделить каркасно-ствольную с мегаколоннами.

7. Система «HexaGrid». Новая инновационная конструктивная система, которая получила название «Соты», или «Шестиугольная сетка» (Beehive, HexaGrid). Система

состоит из располагающейся по периметру здания сети диагональных связей, конфигурация конструктива которых, благодаря своей форме, может нести как вертикальные, так и горизонтальные нагрузки, перераспределяя их наиболее равномерно.

Материалы, используемые при строительстве небоскребов

Одна из важных задач, решаемых при проектировании – выбор материала несущих конструкций. Каждый материал обладает своими характерными свойствами, преимуществами и недостатками, поэтому окончательное решение принимают путём отбора и оценки множества критериев [5].

1. Бетон. Бетон является одним из основных материалов, используемых при строительстве высотных зданий. Он обладает высокой прочностью, устойчивостью к огню и хорошей акустической изоляцией. Бетон используется для возведения стен, перекрытий, фундаментов и других элементов здания.

2. Сталь. Сталь является еще одним важным материалом при строительстве высотных зданий. Она обладает высокой прочностью, устойчивостью к нагрузкам и долговечностью. Сталь используется для создания каркасов зданий, колонн, балок и других несущих элементов.

3. Стекло. Стекло играет важную роль в создании эстетического вида высотных зданий. Оно обеспечивает прозрачность, пропускает свет и создает ощущение простора. Стекло используется для остекления фасадов, оконных и дверных конструкций, а также для создания стеклянных панелей и балконов.

Композитные материалы. Композитные материалы, такие как углепластик и стеклопластик, также нашли свое применение в строительстве высотных зданий. Они обладают высокой прочностью, легкостью и устойчивостью к коррозии. Композитные материалы используются для создания фасадных панелей, перил, лестниц и других элементов.

4. Камень. Камень является традиционным материалом, который используется при возведении высотных зданий. Он обладает высокой прочностью, устойчивостью к погодным условиям и эстетической привлекательностью. Камень используется для создания фасадов, отделки стен, лестниц и других элементов здания.

Это лишь некоторые из материалов, которые используются при возведении высотных зданий. Комбинация различных материалов позволяет достичь оптимальной прочности, устойчивости и эстетического вида конструкции. Стоит учесть, что количество используемых материалов напрямую зависит от высоты здания (рис. 3).

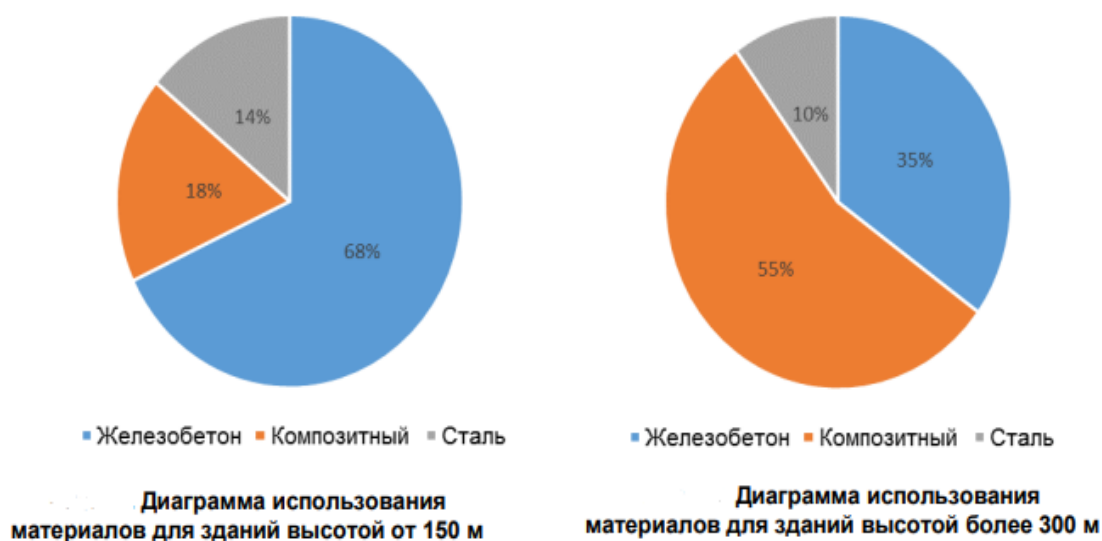


Рис. 3. Диаграммы использования материалов для высотных зданий

Заключение

Высотное строительство составляет одно из звеньев современного интенсивного градостроительного развития мегаполисов на основе принципов интегрированного урбанизма. Оно формируется как один из компонентов концентрированной застройки отдельных фрагментов крупных и крупнейших городов.

Конструктивные решения высотных зданий разнообразны. Эта тема привлекательна своей разнообразностью, множеством элементов, современными технологиями в строительстве. При строительстве высоток нужна каждая деталь. В отличие от большинства объектов массового строительства конструктивное решение высотного здания находится в неразрывной связи с технологией его возведения.

На безопасность и надежность объекта непосредственное влияние оказывает правильный учет внешних воздействий, которые могут возникнуть в процессе эксплуатации, и назначение значений частных коэффициентов безопасности, соответствующих расчетному сроку службы.

При проектировании высотных зданий нужно принимать экономически оправданные технические решения, но при этом они не должны снижать надежность сооружения и превращать его в источник повышенной опасности для людей и окружающей среды.

Только при этих условиях высотные здания станут своеобразной визитной карточкой государства, будут свидетельствовать о его экономическом благополучии и достижениях научно-технического прогресса в строительной отрасли.

Литература

1. Щукина, М.Н. Современное высотное строительство / М. Н. Щукина Монография. М.: ГУП «ИТЦ Москомархитектуры», 2007. – С. 440 с.
2. Небоскребы: история самых необычных зданий мира. by Judith Dupré(Author), Adrian Smith(Introduction) *New York Times*
3. Маклакова, Т.Г. Высотные здания. Градостроительные и архитектурно-конструктивные проблемы проектирования/ Т. Г. Маклакова М.: Издательство АСВ, 2008. – 160 с.
4. Баранов, А.О. Конструктивные решения высотных зданий, Петербургский политехнический университет Петра Великого, 195251, Россия, г. Санкт-Петербург, Политехническая ул., 29
5. Иванов, И.Т. Конструкции высотных зданий: Из опыта проектирования и возведения / Редкол.: канд. техн. наук (отв. ред.) [и др.]; Акад. архитектуры СССР. Науч.-исслед. ин-т строит. техники. М.: Гос. изд-во лит. по строительству и архитектуре, 1952. – 104 с.

УДК 691

Специальные бетоны, применяемые для строительства зданий и сооружений ТЭЦ и АЭС

Магеррамова Инна Александровна, старший преподаватель кафедры

«Промышленное и гражданское строительство»;

Козлов Евгений Сергеевич, студент специальности

«Строительство уникальных зданий и сооружений»;

Белоусов Денис Александрович, студент специальности

«Строительство уникальных зданий и сооружений»

Балаковский инженерно-технологический институт – филиал федерального государственного автономного образовательного учреждения высшего образования «Национальный исследовательский ядерный университет «МИФИ», г. Балаково

В статье раскрыты специальные бетоны, применяемые для строительства зданий и сооружений ТЭЦ и АЭС.

Атомная электростанция (АЭС) — ядерная установка для производства энергии в заданных режимах и условиях применения, располагающаяся в пределах

определённой проектом территории, на которой для осуществления этой цели используется ядерный реактор (реакторы) и комплекс необходимых систем, устройств, оборудования и сооружений с необходимыми работниками (персоналом) (НП-001). АЭС работает по принципу теплового двигателя, использующего пароводяной цикл Ренкина (обычно на насыщенном паре, то есть начальная точка адиабаты турбины на T-S-диаграмме находится под колоколом кривой насыщения, только реакторы с ЖМТ-теплоносителем (БН-800, БН-1200) и газоохлаждаемые (AGR) реакторы, применяемые в атомной энергетике, на данный момент производят перегретый пар).

Первая в мире АЭС была создана в Советском Союзе в рамках программы развития мирного атома, инициированной в 1948 году по инициативе академика Игоря Васильевича Курчатова.

Теплоэлектроцентраль (ТЭЦ) — разновидность тепловой электростанции, которая не только производит электроэнергию, но и является источником тепловой энергии в централизованных системах теплоснабжения (в виде пара и горячей воды, в том числе и для обеспечения горячего водоснабжения и отопления жилых и промышленных объектов) (рис.1-2).



Рис. 1. Общий вид АЭС и ТЭЦ



Рис. 2. Классификация бетонов

Специальный бетон для строительства АЭС относится к составу радиационно-защитного строительного бетона с пористым заполнителем и способу его изготовления. Данный бетон может быть использован при создании помещений, защищающих от повышенного уровня электромагнитного поля, генерируемого как внешними, так и внутренними источниками. Радиозащитный строительный бетон, полученный из смеси, состоящей из портландцемента, песка, воды затворения, пористого заполнителя и углеродсодержащего радиопоглощающего наполнителя, причем пористый заполнитель представляет собой пеностеклянные гранулы размером до 5 мм, а углеродсодержащий радиопоглощающий наполнитель представляет собой структурированный гель, содержащий 51 - 63 мас. % 5 - 10%-ного водного раствора поливинилового спирта, 4 - 7 мас. % лигносульфоната натрия, 9 - 12 мас. % водного 25 %-ного раствора аммиака и 24 - 30 мас. % электропроводного технического углерода, а исходные компоненты бетона берутся в следующем объемном соотношении: портландцемент; песок; вода затворения; пористый заполнитель; углеродсодержащий радиопоглощающий наполнитель 1; (0-0,3); (0,4-0,6); (1,5-2,3); (0,1-0,4) соответственно.

Способ изготовления радиозащитного строительного бетона из указанной смеси, заключается в приготовлении раствора из портландцемента, песка, воды затворения, пористого заполнителя и углеродсодержащего радиопоглощающего наполнителя с последующим его отверждением. При этом указанный углеродсодержащий радиопоглощающий наполнитель готовят предварительно следующим образом: в водном растворе аммиака растворяют порошкообразный лигносульфонат натрия, далее этот раствор смешивают с водным раствором поливинилового спирта и в полученном растворителе диспергируют гранулированный электропроводный технический углерод. Подается он порциями при скорости вращения перемешивающего устройства 1400-2000 об/мин, после чего указанный углеродсодержащий радиопоглощающий наполнитель вводят в воду затворения цементно-песчаной смеси. Технический результат - получение эффективного радиозащитного строительного материала с широкополосным поглощением электромагнитного излучения (табл. 1, рис. 3-4).

Сводная характеристика образцов радиационно-защитного бетона

Номер образца	Измеренная величина ослабления ЭМП, дБ	Отражение от поверхности, %	Поглощение, дБ	Удельное поглощение, дБ/см	Плотность, кг/м ³	Предел прочности при сжатии, кгс/см ²
1	3,1	0,2	3,1	0,6	870	68
2	10,8	1,5	10,7	2,1	880	70
3	49,0	34,0	47,2	9,4	1000	42
4	32,4	4,9	32,2	6,4	930	65
5	38,2	30,9	36,6	7,3	1430	47



Рис. 3. График удельного поглощения образцов радиозащитного бетона



Рис. 4. График величины ослабления ЭМП образцов радиозащитного бетона

Фибробетон – это соединение бетона с мелкими частицами какого-либо армирующего материала, выпускающегося в качестве коротких (от 3 до 10-40 мм) нитей (так называемого ровинга). Фибра, может быть, из разных материалов, но самыми популярными в строительстве – это сталь, базальт, стекло, пластик (в основном полипропилен) и некоторые другие.

По сравнению с обычным бетоном фибробетон имеет ряд преимуществ: повышенная трещиностойкость, долговечность, истираемость, высокая ударная прочность, прочность на сжатие и изгиб, повышенная водонепроницаемость, повышенная морозостойкость, огне- и взрывостойкость. Это и обуславливает растущую популярность данного композиционного материала, благодаря которому мы можем получить изделия, с повышенной прочностью на сжатие, что позволит нам изготавливать тонкостенные строительные конструкции. И именно это позволит значительно сэкономить на материалах, понизить материалоемкость и повысить эффективность строительного процесса.

В способе приготовления модифицированной сталефибробетонной смеси, включающем перемешивание в смесителе цемента, заполнителя, фибры стальной, добавки и воды затворения, предварительно осуществляют активацию в роторно-пульсационном аппарате воды затворения с полифункциональной добавкой и частью цемента и продукт указанной активации перемешивают с сухой смесью, полученной при последовательном введении в смеситель заполнителя, оставшегося цемента и фибры, а также используется модифицированная сталефибробетонная смесь, приготовленная по вышеуказанному способу, где в качестве заполнителя используют щебень и песок, а в качестве фибры используют фибру стальную, фрезерованную из склябов.

Недостатками прототипа являются низкая эффективность процесса приготовления смеси и невысокая прочность полученного сталефибробетона на сжатие и растяжение.

Технической задачей заявляемого изобретения является повышение эффективности процесса получения модифицированной фибробетонной смеси, направленное на увеличение ее прочности на сжатие и растяжение при изгибе за счет использования компонентов, упрочняющих структуру фибробетона на макро-, микро- и наноуровнях, при сохранении высокой морозостойкости и водонепроницаемости.

Способ приготовления заявляемой модифицированной фибробетонной смеси заключается в следующем.

Предварительно проводят диспергацию портландцемента с пластифицирующей и модифицирующей добавками и их перемешивание с фиброй в линейно-индукционном вращателе (ЛИВ) в течение 5-7 минут, используя в качестве ферромагнитных компонентов фибру стальную. В камере линейно-индукционного вращателя диспергирование компонентов осуществляется с помощью вращающихся ферромагнитных частиц под действием переменного электромагнитного поля. В

процессе перемешивания в электромагнитном поле тонкоизмельченные частицы портландцемента, пластификатора и углеродных нанотрубок адсорбируются на поверхности намагниченных металлических фибровых волокон, являющихся структурообразующим компонентом, что приводит к более эффективному пространственному распределению волокон и повышению реакционной способности смеси.

Полученную тонкоизмельченную сухую смесь с равномерно распределенными стальными волокнами, обладающую за счет электромагнитной обработки повышенной реакционной способностью, перемешивают в смесителе при последовательном введении заполнителей и воды затворения в течение 3-4 минут.

Для экспериментальной проверки заявляемой модифицированной фибробетонной смеси готовили составы (таблица 2), отличающиеся способом приготовления. В качестве примера выбраны усредненные количественные соотношения компонентов заявляемой модифицированной фибробетонной смеси (рис. 5).

Таблица 2

Составы смеси

Составы	Расход материалов на 1 м ³ смеси, кг						
	Портландцемент М500	Песок	Щебень гранитный фр. 5-20	Фибра «Микс арм»	Пластификатор «Д-11»	Многослойные углеродные нанотрубки, диаметром 8-40 нм, длиной 2-50 мкм	Вода
1. Смесь, приготовленная по предлагаемому способу	327	661	1250	78	1,96 (0,6% от массы портландцемента)	0,03 (0,009% от массы портландцемента)	135
2. Смесь, приготовленная традиционным способом	327	661	1250	78	1,96 (0,6% от массы портландцемента)	0,03 (0,009% от массы портландцемента)	145



Рис. 5. Процентное содержание компонентов в бетоне со стальной фиброй

Первый состав модифицированной фибробетонной смеси готовили с применением предварительной диспергации и перемешивания портландцемента, пластификатора, углеродных нанотрубок и стальной фибры в линейно-индукционном вращателе при последующем перемешивании в смесителе с добавлением заполнителя и воды затворения. Второй - контрольный состав модифицированной фибробетонной смеси готовили традиционным способом без применения предварительной диспергации, а именно последовательным перемешиванием в смесителе портландцемента, заполнителей, фибры стальной, воды затворения с пластификатором и углеродными нанотрубками [1].

Для определения влияния способа приготовления заявляемой модифицированной фибробетонной смеси на физико-механические свойства фибробетонов в сравнении с прототипом готовили по стандартной методике образцы-кубы размером 15×15×15 см и образцы-балочки размером 10×10×40 см, твердеющие в естественных условиях. Результаты испытаний представлены в таблице 3.

Таблица 3

Результаты испытаний

Состав фибробетонной смеси	Предел прочности при сжатии, МПа	Предел прочности на растяжение при изгибе, МПа	Морозостойкость, F, циклы	Водонепроницаемость, W
1	82,7	17,4	F 450	W 14
2	59,2	10,9	F 400	W 12
Сталефибробетонная смесь СФБ-Г-11-РПА по прототипу	67,3	11,6	F 450	

Анализ представленных в таблице 3 данных показывает, что применение предварительной диспергации и перемешивания портландцемента, пластификатора, углеродных нанотрубок и стальной фибры (состав №1) в линейно-индукционном вращателе способствует увеличению прочности на сжатие полученного фибробетона по сравнению с фибробетоном, приготовленным без предварительной диспергации (состав №2), - на 40%, прочности на растяжение при изгибе - на 60%. Прирост прочности заявленной модифицированной смеси (состав №1) при расходе портландцемента на 22% меньше по сравнению с прототипом составляет, соответственно: на сжатие - 23%, на растяжение при изгибе - 50% при сохранении высокой морозостойкости и водонепроницаемости.

Литература

1. Патент: Способ приготовления модифицированной фибробетонной смеси и модифицированная фибробетонная смесь. [сайт]: <https://patents.google.com/patent/RU2433038C1/> (дата обращения 21.04.2024). – Текст: электронный;

УДК 691

Экологический дизайн в архитектурном проектировании

Магеррамова Инна Александровна, кандидат технических наук, старший преподаватель кафедры «Промышленное и гражданское строительство»;

Шумкаева Ева Петровна, студент направления «Строительство»

Балаковский инженерно-технологический институт – филиал федерального государственного автономного образовательного учреждения высшего образования «Национальный исследовательский ядерный университет «МИФИ» г. Балаково

В данной статье рассматриваются основные принципы экологического дизайна в строительстве, его влияние на окружающую среду, преимущества для здоровья людей, примеры успешных проектов, реализованных с учетом экологических принципов, а также перспективы развития экологического дизайна в современном мире.

Экологический дизайн или экодизайн – это подход к разработке продуктов и услуг, при котором особое внимание уделяется воздействию продукта на окружающую среду на протяжении всего его жизненного цикла.

Экологическое строительство основано на ряде принципов, которые помогают создать здания, минимально вредящие окружающей среде и способствующие устойчивому развитию инфраструктуры. Ниже перечислены основные из них.:

1) Использование экологически чистых материалов

В экологическом строительстве приоритет отдается материалам, не содержащим токсичных веществ, не наносящим вреда здоровью человека и окружающей среде. Лен, хлопок, дерево, бамбук – все это экологически чистые материалы. В их состав входят только натуральные волокна, природные компоненты и никакой синтетики. Эти материалы не только экологичны, но и гипоаллергенны.

Экологичными являются не только натуральные, но и искусственные материалы такие как: стекло, кирпич, бумага, картон и металл и др. [1].

2) Энергоэффективность

Экологическое строительство стремится к минимизации потребления энергии. Здания проектируются с учетом энергосберегающих технологий и систем, таких как хорошая теплоизоляция, энергоэффективные окна и двери, энергосберегающие системы отопления, вентиляции и кондиционирования воздуха.

3) Использование возобновляемых источников энергии

Солнечная энергия – использует солнечную радиацию для производства электроэнергии. Для этого используются солнечные панели, которые содержат фотоэлектрические ячейки. Когда свет падает на эти ячейки, они создают электрический ток. Это может быть использовано для прямой подачи электричества в дом или передачи его в сеть, где он может быть использован другими людьми.

Ветряная энергия – использует силу ветра для генерации электричества. Ветряные турбины, установленные на высоте, поворачиваются от потока воздуха, который движет лопасти турбин. Это вращение турбин приводит к созданию электрического тока, который может быть использован для питания электрических приборов и систем.

Гидроэнергетика – использует силу потока воды для генерации электричества. Это делается, когда вода направляется через турбину, которая запущена генератором электроэнергии. Вода может поступать из рек, озер и других водных масс.

Биомасса – это использует растительные и животные отходы для производства энергии. Это может быть сделано путем сжигания древесных опилок, коры или

непродовольственных культур. Методы биомассы могут варьироваться, включая использование этого в форме топлива для тепла и электричества.

Геотермальная энергия – это использование тепла, выделяемого под землей, для производства пара и выработки электроэнергии. Геотермальные электростанции строятся на поверхностных скважинах, где горячая вода и пар поднимаются на поверхность и используются для привода турбин.

4) Учет климатических условий

При проектировании зданий в экологическом строительстве учитываются климатические условия местности. Здания строятся с учетом солнечной экспозиции, ветровых направлений и других факторов, чтобы обеспечить оптимальный комфорт и энергоэффективность.

5) Устойчивое использование водных ресурсов

Водные ресурсы являются важным компонентом окружающей среды и играют ключевую роль в поддержании жизни на Земле. Они используются в различных сферах деятельности человека, таких как питьевое водоснабжение, сельское хозяйство, промышленность и энергетика. Однако, неумеренное использование водных ресурсов может привести к истощению и загрязнению водных систем, что негативно сказывается на экосистемах и здоровье людей. Для обеспечения устойчивого использования водных ресурсов необходимо принимать меры по их сохранению, эффективному использованию и защите от загрязнений. Здания оснащаются системами сбора и использования дождевой воды, а также системами очистки и повторного использования сточных вод.

6) Управление отходами строительства

В экологическом строительстве уделяется внимание управлению отходами строительства. Максимально возможное количество отходов подлежит переработке и повторному использованию, чтобы снизить негативное воздействие на окружающую среду [2].

Эти принципы экологического строительства помогают создавать здания, которые не только энергоэффективны и экологически чисты, но и способствуют улучшению качества жизни людей и сохранению окружающей среды.

Примеры проектов с использованием экологического дизайна:

1. Архитектурное бюро Powerhouse Company (Роттердам, Нидерланды) (рис. 1).

Углеродно-нейтральный офис, который сам обеспечивает себя электроэнергией, пришвартован в Роттердаме, на реке Маас. Использование солнечных панелей для производства электроэнергии, деревянные блоки для строительства и

система теплообмена на водной основе для контроля температуры – все это отличные шаги в сторону устойчивого дизайна. Этот офис может стать примером для других компаний, стремящихся к уменьшению своего углеродного следа и к созданию более экологических рабочих пространств [3].



Рис. 1. Архитектурное бюро Powerhouse Company

2. Вертикальный лес (Милан, Италия) (рис.2).

Жилой комплекс из двух башен высотой 110 и 76 метров, внутри которых в общей сложности были высажены более 800 деревьев, около 500 высоких и более 250 – низкорослых. Для расстановки нужных акцентов, были использованы 5 тысяч разнообразных кустарников, более 10 тысяч многолетних зеленых насаждений, огромное число цветов и трав. Общая озелененная территория равна одному реальному лесу площадью в 2 га..

По замыслу архитекторов, этот тандем небоскребов призван заменить собой целую парковую зону, раскинувшуюся на площади в 50 тысяч квадратных метров. Фасады и балконы небоскребов украшают пышные сады с разнообразными растениями, создавая вертикальные зеленые оазисы. При этом затраты на реализацию столь масштабного озеленения оказались минимальными – всего на 5% выше общих расходов на строительство. Этот впечатляющий показатель свидетельствует о том, что продвижение зеленых инициатив и применение экологических решений могут быть доступными [4].



Рис. 2. Вертикальный лес

3. Культурный центр Acros (Фукуока, Япония) (рис. 3).

Возведенный в японском городе Фукуока в 1994 году, международный бизнес-центр ACROS является одним из самых ярких примеров зелёной архитектуры 1990-х годов. Он использует растительность на фасаде и на крыше для создания энергоэффективной и экологически чистой оболочки здания, не забывая о потребности жителей в зелёном пространстве в городской застройке, но обеспечивая при этом и потребности владельца в коммерчески выгодном использовании объекта.

Северная сторона здания, выходящая на самую важную артерию финансового района города, представляет собой обычный офисный фасад из стекла. Внутри здания – 100 000 кв. метров многоцелевого пространства на 14 этажах, где нашлось место выставочному залу, городскому музею, театру, конференц-залам, правительственным и частным офисам. Всё это сосредоточено вокруг атриума на всю высоту и четырёх подземных уровней парковки и торговых площадей.

Растения на крыше не только формируют прекрасный сад, но регулируют температуру и влажность внутри офисных помещений и огромного симфонического зала [5].



Рис. 3. Культурный центр Acros

4. Академия наук с живой крышей Сан-Франциско, США) (рис. 4).

Научно-исследовательский и выставочный комплекс занимает площадь 37000 м² и благодаря живой крыше выглядит, как парк, приподнятый на 10 м над землёй. Крыша высажена почти двумя миллионами растений, не нуждающихся ни в искусственном орошении, ни в удобрениях. Влажность почвы в сочетании с явлением объёмной теплоёмкости способствует охлаждению помещений здания на 5-6°, благодаря чему выставочные площади на первом этаже и офисы научных сотрудников обходятся без кондиционеров.

Волнообразная форма крыши имитирует природные холмы, что способствует усилению ветра и таким образом улучшает естественную вентиляцию здания. Зенитное остекление «холмов» крыши позволяет регулировать количество поступающего в здание солнечного света и свежего воздуха. Свес крыши покрыт по всему периметру 55 тысячами солнечных батарей, которые производят электроэнергию, на 5% удовлетворяющую энергетические потребности здания.

В здании осуществляется сбор дождевой воды, а при его строительстве были использованы вторичные материалы, в том числе те, что были получены после сноса разрушенных землетрясением старых зданий. Кроме того, 95 % использованной стали переработано, теплоизоляция выполнена из вторичного хлопка [6].



Рис. 4. Академия наук с живой крышей

5. Экогород Schoonship(Амстердам,Нидерланды).

Устойчивые города, также известные как экогорода, проектируются с учетом их воздействия на окружающую среду, максимально автономны с точки зрения энергоснабжения и демонстрируют низкий уровень углеродных выбросов. Одним из ярких примеров устойчивого города является Schoonship – жилой плавучий район на севере Амстердама. Он полностью соответствует критериям устойчивости и даже выходит за их рамки, поскольку все его жители придерживаются принципов экологически сознательного образа жизни. Schoonship возник как сообщество людей со схожими взглядами на жизнь и экологию. Дома спроектированы с учетом энергоэффективности и снабжены возобновляемыми источниками энергии, такими как солнечные панели и ветрогенераторы. Каждый дом в районе – это небольшая солнечная электростанция, способная обеспечивать энергией своих обитателей. Более того, все они обледенены между собой в общую сеть и могут делиться излишками энергии друг с другом.

Отапливаются дома специальными тепловыми насосами, которые используют разницу температуры воды. Еще одним источником энергии служат вакуумный туалет и душ. Загрязненная вода, поступающая оттуда, проходит очистку с выделением энергии, которую тоже можно пустить на отопление дома. Очищенную воду обычно используют повторно [7].

Современный мир сталкивается с различными экологическими проблемами, и экологический дизайн играет важную роль в их решении. Это подход к проектированию, который учитывает взаимодействие человека с окружающей средой и стремится к созданию гармоничных решений для обеих сторон.

Экологический дизайн не ограничивается только созданием продуктов или объектов, он также охватывает аспекты культуры, общества и этики. На рынке можно

найти не только экологически чистую мебель, но и самые авантюристические дизайнерские продукты, созданные на основе вторичной переработки материалов.

Дизайн в современном мире – наиболее массовое искусство, и его влияния невозможно избежать. Он способствует формированию бережного отношения к окружающей среде, поощряет экономию ресурсов и стремление к долговечности вещей, окружающих человека. Кроме того, экологический дизайн направлен на создание безопасных и благоприятных условий для физического и психического здоровья человека.

Таким образом, экологический дизайн играет важную роль в решении современных экологических проблем. Он помогает нам создавать гармоничные и устойчивые решения, которые способствуют сохранению окружающей среды и улучшению качества жизни. Будущее принадлежит экологическому дизайну, и его влияние будет только расти с течением времени.

Литература

1. Модный тренд: что такое экологичный дизайн?: [сайт]. — URL: <https://www.inmyroom.ru/posts/32330-modnyj-trend-chto-takoe-ehkologichnyj-dizajn> (дата обращения: 12.03.2024). - Текст: электронный.

2. Экологическое строительство: забота о планете и комфорте жизни: [сайт]. — URL: <https://nauchniestati.ru/spravka/ekologicheskoe-stroitelstvo/> (дата обращения: 12.03.2024). – Текст: электронный.

3. Плавающий офис в Роттердаме: [сайт] — URL: https://dzen.ru/a/Yut8D_2KK0s5ZNTE (дата обращения: 12.03.2024). – Текст: электронный.

4. Небоскрёб Боско Вертикале: Вертикальный лес в Милане: [сайт] — URL: <https://italy4.me/lombardia/milan/neboskryob-bosko-vertikale-vertikalnyj-les-v-milane.html> (дата обращения: 12.03.2024). – Текст: электронный.

5. Acros Fukuoka — «пионер» зеленой архитектуры: [сайт] — URL: <https://adcitymag.ru/acros-fukuoka-pioner-zelenoj-arxitektury/> (дата обращения: 12.03.2024) – Текст: электронный.

6. Экологичное здание Академии Наук с живой крышей: [сайт] — URL: <https://hvoya.wordpress.com/2016/04/25/renzo-piano/> (дата обращения: 12.03.2024). – Текст: электронный.

7. Schoonship, или как города могут стать устойчивыми: [сайт] — URL: <https://ecosphere.press/2020/12/14/schoonship-ili-kak-goroda-mogut-stat-ustojchivymi/> (дата обращения: 12.03.2024) – Текст: электронный.

УДК 378.046.2

Строительный чемпионат как популяризация строительных специальностей при реформации средней школы

Марьина Надежда Леонидовна, кандидат технических наук, доцент кафедры
«Промышленное и гражданское строительство»

Балаковский инженерно-технологический институт – филиал федерального государственного автономного образовательного учреждения высшего образования
«Национальный исследовательский ядерный университет «МИФИ», г. Балаково

Глобальная миссия Международного строительного чемпионата – направлять достижения всей строительной отрасли и высокие современные технологии на благо и улучшение жизни человека и общества в целом. Задачи Школьной лиги – повышение имиджа строительной отрасли в глазах молодежи, профориентация школьников в строительной специальности, системное развитие идеи Международного строительного чемпионата по принципу Школьник-Студент-Профессионал-Бизнес, установление неформальных связей школьников России со школьниками других стран, обмен опытом, информирование и популяризация среди школьников строительного комплекса Российской Федерации.

В. В. Путин в своей речи к Федеральному Собранию Российской Федерации сказал, «Нам важно, чтобы ребята — сегодняшние подростки — стали профессионалами своего дела, готовыми трудиться в экономике XXI века. На это направим новый национальный проект «Кадры». Много, безусловно, об этом говорим, но нужно на деле укрепить связку всех уровней образования от школы до вуза. Они должны работать в единой логике, на общий результат. С нынешнего учебного года во всех школах страны развернута система профориентации. На принципах тесной кооперации образования и предприятий реального сектора мы реализуем проект «Профессионалитет». Он позволил обновить образовательные программы для авиа- и судостроения, фармацевтики, электроники, оборонной и других отраслей» [1]. Таким образом, университеты должны давать престижное и востребованное образование, развивать научную базу, необходимо развивать сильную сеть региональных вузов, где готовят специалистов высочайшего уровня. Вуз БИТИ НИЯУ МИФИ имеет богатую

почти 70-летнюю историю и по праву гордится своими студентами всех лет обучения. Наш город вырос и расцвел благодаря самоотверженному труду наших выпускников. И по сию пору ежегодно студенты становятся именными стипендиатами Правительства РФ. Поэтому профессорско-преподавательскому составу есть что передать подрастающему поколению. Такие специальности как «Промышленное и гражданское строительство», «Технология машиностроения», «Машины и аппараты химических производств» и «Технология химических волокон» – всегда были востребованным направлением нашего города и других промышленно развитых городов страны [2].

Международный строительный чемпионат – ежегодное мероприятие, объединяющее соревнование профессионалов сферы строительства, молодых специалистов, деловую и выставочную программы. Международный строительный чемпионат включен в план ежегодных мероприятий по реализации Концепции межрегионального и приграничного сотрудничества государств - участников СНГ на период до 2030 г., а также с 2022 г. является частью проектов президентской платформы «Россия – страна возможностей». Каждый год Международный строительный чемпионат проходит в разных регионах России. Город проведения определяется по итогам конкурса регионов и утверждается в рамках заседания Федерального организационного комитета под председательством Министра строительства и ЖКХ РФ Ирека Файзуллина.

В октябре 2023 года учащиеся МАОУ Гимназия №2 города Балаково приняли участие в III Международном строительном чемпионате, Школьная лига на площадке конгрессно-выставочного центра «ЭКСПОФОРУМ» в Санкт-Петербурге. Организаторами мероприятия выступили Минстрой России, Госкорпорация «Росатом», президентская платформа «Россия – страна возможностей», ПАО «Газпром» и Правительство Санкт-Петербурга.

Тема III Международного строительного чемпионата в 2023 году – «Технологии нового времени». Так технологии в строительстве являются связующим звеном между всеми реализуемыми блоками Чемпионата: соревнованиями, деловой программой, выставкой, специальными проектами и не только.

КВЦ «ЭКСПОФОРУМ» на время проведения Чемпионата стало местом притяжения сообщества строительной отрасли в лице экспертов власти, бизнеса и науки [3]. В мероприятии участвовали представители 40 стран – участниц СНГ, ШОС, БРИКС, ЕАЭС, АСЕАН и других. В период Чемпионата время сконцентрировалось, прошло много различных мероприятий на всех уровнях: заседания рабочих групп по строительству, инфраструктуре и ЖКХ, соревнования различного уровня подготовки и

специализаций. Соревновательный блок III Международного строительного чемпионата в 2023 году представлен 25 индивидуальными и командными номинациями, включая 5 новых, по трём направлениях: строительство, проектирование объектов и управление проектом строительства. Общий призовой фонд III Международного строительного чемпионата – 53,1 млн рублей.

Впервые в рамках события проводилась Школьная лига, созданная при поддержке Международного инженерного чемпионата «CASE-IN». Всего около 600 школьников участвовало в предварительном этапе, в финал же вышли 48 участников из Республики Беларусь, Турции, Китая, Исламской Республики Иран, Узбекистана, Казахстана, Киргизии, Руанды, Таджикистана, Эфиопии и Туниса. Школьная лига Международного строительного чемпионата – командное соревнование среди школьников по решению кейсов в сфере строительства, с целью поддержки кадровой трансформации строительной отрасли, повышения ее имиджа в глазах молодежи и широкой общественности, профориентации школьников в строительные специальности, создания преференций для школьников при поступлении в учебные образовательные организации строительного профиля среднего и высшего образования [3]. Учащимся 8-10 классов доступно 4 номинации. Сделав свой выбор, задача старшеклассников - решить кейс, посвященный проектированию городов будущего России и их отдельных частей для создания наиболее комфортных проживания людей условий. Конкурс на место в Лиге составил 12 команд на место. И нам очень повезло попасть на чемпионат, победив в отборочном туре.



Рис. 1. Рабочие площадки Международного Строительного чемпионата

Для выполнения задания выбрать одну из 4 климатических зон РФ и самостоятельно определиться с населенным пунктом и (или) существующим промышленным или гражданским объектом в рамках выбранной климатической зоны. В описании к территории представлена информация о географии, климате, текущей

инфраструктуре, экономике и промышленности региона, проблемах социально-экономического развития (рис.2).



Рис. 2. Климатические зоны на выбор для выполнения задания

Старшеклассники Гимназии №2 представили проект в номинации «Архитектор и проектировщик «умной» инфраструктуры (Эффективность строящихся и эксплуатируемых объектов)». Наш проект – это многофункциональное здание, совмещающее в себе удобство для людей, архитектурную красоту, инновационные материалы и экологичные решения. На суд экспертов было предоставлено две концепции решения портфеля задания. Участвовали две команды учеников 9 класса Гимназии №2 города Балаково. При проектировании, ребята использовали программный продукт отечественного производства компании АСКОН КОМПАС 3D. Моделировать они начали в 8 классе в рамках президентской программы повышения технической грамотности на уроках технологии ИКТ. Школьники набрали функционал, который смогли использовать для выполнения заданий повышенной сложности. В их задачи входило придумать концепцию многофункционального здания, разместить в предлагаемой климатической зоне (рис. 3, 4).

XXI век – это век высоких технологий, инноваций, развития науки, информации, структуры, поэтому для того, чтобы развитие всех отраслей продолжалось, требуется такое учебное заведение, в котором дети и подростки смогут легко и быстро осваивать многие точные, гуманитарные и социальные науки, сам учебный процесс будет протекать в уютном, безопасном здании в салютогенном дизайне, который основывается на поддержании физического и психологического благополучия учеников и учителей за счёт своей оздоровительной среды, для обеспечения полной концентрации только в учебном процессе. Многофункциональным зданием нами предложена концепция здание школы Росатома, которое будет разделено на 3 блока по

3 этажа в каждом блоке. Эта школа может аккумулировать занятость молодых людей, проживающих на территории большого района любого города страны.

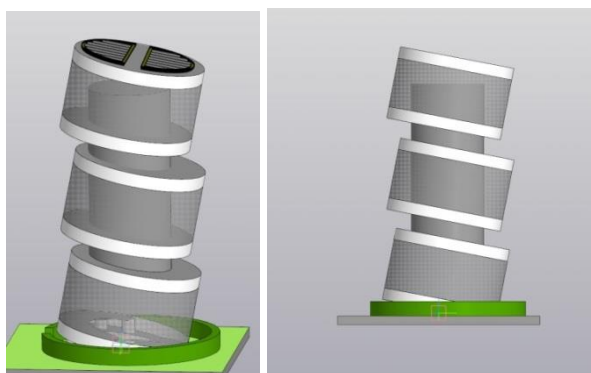


Рис. 3. Проект многофункционального здания, выполненный учеником 9 класса Максимом Шаповаловым



Рис. 4. Проект команды, победившей в отборочном туре, выполнен учеником 9 класса Артемом Шелястиным

На крыше здания планируется парк для прогулок и отдыха в перерывах между занятиями.

Также присутствует зелёная зона, преимущественно, конечно, в верхнем секторе. Для быстрого перемещения между этажами в здании имеется лифт, который пронизывает все три сектора насквозь. Также, имеются траволаторы, по которым можно спуститься или подняться в случае поломки лифта. Такое здание может вмещать

в себя различные кластеры, например, научные, спортивные, творческие мастерские, научные лаборатории и т.д.

Конструкция самого объекта выполнена с применением инновационных материалов, она будет требовать минимальных затрат на обслуживание, благодаря каскаду солнечных батарей, здание полностью обеспечивает энергией солнца. Решить проблему жаркого климата Краснодарского края мы смогли с помощью некоторых инноваций. В частности, мы использовали ультрабелую краску, которая отражает почти весь падающий на нее солнечный свет, что позволяет зданию меньше нагреваться в жаркие дни. Доказано, что при правильном распределении её по поверхности, она может даже заменять кондиционер, но системы кондиционирования и вентиляции нами были также продуманы. В качестве материалов для основного каркаса была выбрана связка самовосстанавливающегося бетона и прозрачного алюминия. Она решает проблемы с перегрузками: и тепловыми, и механическими, ведь этот вид бетона будет гораздо менее подвержен трещинам, а «алюминиевое» стекло лишь укрепит и отлично дополнит его. Бетон считается одним из самых экологичных материалов, что в производстве, что в эксплуатации. Производство прозрачного алюминия приблизительно такое же, как и у всей остальной керамики и экологично на 100% и данный вид алюминия абсолютно безвреден в эксплуатации. Огромные панорамные стекла с возможностью автоматической регулировки уровня затемнения обеспечивают работника и гостям достаточное количество солнечного света.

Применение новых материалов сильно облегчило выполнение проекта, решив некоторые критические проблемы. Оно также позволило нам сконцентрироваться больше на планировании и улучшении логистики и безопасности здания. Для парковки автомобилей сотрудников и гостей была продумана подземная парковка под нашим сооружением.



Рис. 5. Макет здания, распечатанный на 3D принтере

На этом частном примере, решения задания кейса Школьной Лиги Международного Строительного чемпионата, я хотела показать, как важно начинать обучение со школьной поры. Такие учащиеся будут более адаптированы к дальнейшему обучению в вузе. Вузы, в свою очередь, будут внимательно следить за подрастающими кадрами и подготовят из таких подростков специалистов, которые будут востребованы в стремительно обновляющейся России. Таким образом, решаются задачи, поставленные Правительством РФ перед вузами.

Обеспечение опережающего развития строительной отрасли в интересах людей, государства и бизнеса можно добиться повышением престижа и популяризации рабочих профессий в России через демонстрацию профессиональных и карьерных возможностей строительной отрасли, развитие кадрового потенциала, через совершенствование системы подготовки кадров вузами и привлечения подрастающего поколения.

Литература

1. Путин В.В. Речь к Федеральному Собранию Российской Федерации от 29.02.2024 // <https://edu.gov.ru/press/8175/vladimir-putin-obyavil-o-zapuske-novogo-nacionalnogo-proekta-kadry>.

2. Марьина Н.Л. Применение принципа тенсегрити для создания беспилотных летательных аппаратов / Н. Л. Марьина, Ф. А. Гаврилов, Д. С. Сидоров, М.А.Шаповалов, А. Д. Шелястин.// Сборник трудов IX Межд. науч-практ. конференции «Актуальные проблемы и пути развития энергетики, техники и технологий» (26 апреля 2023 года). – М.: НИЯУ МИФИ; Балаково: БИТИ НИЯУ МИФИ, 2023. – Т. I. С. 71-78.

3. Марьина, Н.Л. Проблемы преподавания графических дисциплин от средней до высшей школы/ мат. Всеросс. Конф. «Использование ИКТ в образовательном процессе в условиях реализации ФГОС». <https://pedjournal.ru/konf.html>. 29 ноября 2023 года.

**Исследование влияния упрочнения материала
на напряженно-деформированное состояние пластин**

Паницкова Галина Васильевна, кандидат технических наук, доцент кафедры
«Промышленное и гражданское строительство»

Балаковский инженерно-технологический институт – филиал федерального
государственного автономного образовательного учреждения высшего образования
«Национальный исследовательский ядерный университет «МИФИ», г. Балаково»

В статье для решения геометрически и физически нелинейных уравнений упругопластического изгиба прямоугольных пластин применяются метод вариационных итераций и метод последовательных приближений. Диаграмма деформирования материала аппроксимируется двухзвенной ломаной.

В работе [1] выведены дифференциальные уравнения равновесия пластин при сложном нагружении. Для учета истории нагружения уравнения представлены в приращениях искомых функций. Приняты гипотезы Кирхгофа-Лява и соотношения теории течения Прандтля-Рейсса.

Решение нелинейных дифференциальных уравнений осуществлялось поэтапно, на каждом этапе задавалось приращение прогиба в центре или приращение нагрузки. Внутри каждого этапа задача решалась методом последовательных приближений. В безразмерном виде для k - того этапа нагружения и i - того приближения внутри этапа разрешающая система уравнений имеет вид

$$\begin{aligned} & \frac{1}{12(1-\nu^2)} \left\{ \lambda^2 \frac{\partial^4 \Delta u_i}{\partial \xi^4} + 2 \frac{\partial^4 \Delta u_i}{\partial \xi^2 \partial \eta^2} + \frac{1}{\lambda^2} \frac{\partial^4 \Delta u_i}{\partial \eta^4} + \left[\lambda \frac{\partial^2 \Delta \bar{M}_\xi}{\partial \xi^2} + 2 \frac{\partial^2 \Delta \bar{M}_{\xi\eta}}{\partial \xi \partial \eta} + \frac{1}{\lambda} \frac{\partial^2 \Delta \bar{M}_\eta}{\partial \eta^2} \right]_{i-1} \right\} - \\ & \frac{\partial^2 \varphi_{k-1}}{\partial \eta^2} \frac{\partial^2 \Delta u_i}{\partial \xi^2} - \frac{\partial^2 \varphi_{k-1}}{\partial \xi^2} \frac{\partial^2 \Delta u_i}{\partial \eta^2} - \frac{\partial^2 \varphi_{i-1}}{\partial \eta^2} \left(\frac{\partial^2 u_{k-1}}{\partial \xi^2} + \frac{\partial^2 \Delta u_i}{\partial \xi^2} \right) - \frac{\partial^2 \Delta \varphi_{i-1}}{\partial \xi^2} \left(\frac{\partial^2 u_{k-1}}{\partial \eta^2} + \right. \\ & \left. \frac{\partial^2 \Delta u_i}{\partial \eta^2} \right) + 2 \left[\frac{\partial^2 \varphi_{k-1}}{\partial \xi \partial \eta} \frac{\partial^2 \Delta u_i}{\partial \xi \partial \eta} + \frac{\partial^2 \Delta \varphi_{i-1}}{\partial \xi \partial \eta} \left(\frac{\partial^2 u_{k-1}}{\partial \xi \partial \eta} + \frac{\partial^2 \Delta u_i}{\partial \xi \partial \eta} \right) \right] = \Delta p_k; \end{aligned} \quad (1)$$

$$\begin{aligned} & \lambda^2 \frac{\partial^4 \Delta \varphi_i}{\partial \xi^4} + 2 \frac{\partial^4 \Delta \varphi_i}{\partial \xi^2 \partial \eta^2} + \frac{1}{\lambda^2} \frac{\partial^4 \Delta \varphi_i}{\partial \eta^4} \\ & + \left[\lambda \frac{\partial^2}{\partial \xi^2} (\Delta \bar{N}_\eta - \nu \Delta \bar{N}_\xi) + \frac{1}{\lambda} \frac{\partial^2}{\partial \eta^2} (\Delta \bar{N}_\xi - \nu \Delta \bar{N}_\eta) - 2(1+\nu) \frac{\partial^2 \Delta \bar{N}_{\xi\eta}}{\partial \xi \partial \eta} \right]_{i-1} \\ & - 2 \frac{\partial^2 \Delta u_{i-1}}{\partial \xi \partial \eta} \left(\frac{\partial^2 u_{k-1}}{\partial \xi \partial \eta} + \frac{1}{2} \frac{\partial^2 \Delta u_i}{\partial \xi \partial \eta} \right) + \frac{\partial^2 \Delta u_{i-1}}{\partial \eta^2} \left(\frac{\partial^2 u_{k-1}}{\partial \xi^2} + \frac{1}{2} \frac{\partial^2 \Delta u_i}{\partial \xi^2} \right) \\ & + \frac{\partial^2 \Delta u_{i-1}}{\partial \xi^2} \left(\frac{\partial^2 u_{k-1}}{\partial \eta^2} + \frac{1}{2} \frac{\partial^2 \Delta u_i}{\partial \eta^2} \right) = 0, \end{aligned}$$

где $\xi = x/a$, $\eta = y/b$ – безразмерные координаты, $u = w/2h$ – безразмерная функция прогибов, $\lambda = b/a$ – параметр удлиненности пластины, $p = a^2 b^2 q / [32G(1 + \nu)h^4]$ – безразмерная поперечная нагрузка, $\varphi = \Phi / [16Gh^3(1 + \nu)]$ – безразмерная функция мембранных усилий, a и b – размеры пластины в плане, $2h$ – толщина, G – модуль сдвига, ν – коэффициент Пуассона при упругом состоянии материала.

Решение системы уравнений (1) осуществлялось методом вариационных итераций [2].

Для рассмотрения влияния упрочнения была рассмотрена квадратная пластина постоянного поперечного сечения под действием равномерно распределенной нагрузки и граничными условиями в форме шарнирного опирания без скольжения вдоль контура пластины.

Диаграмма деформирования материала аппроксимировалась двухзвенной ломаной

$$\tau = 2G\gamma[1 - \Omega(\gamma)], \begin{cases} \Omega = 0 & \text{при } \gamma \leq \gamma_s \\ \Omega = \beta(1 - \gamma_s/\gamma) & \text{при } \gamma > \gamma_s. \end{cases}$$

Здесь τ – интенсивность девиатора напряжений; γ – интенсивность девиатора деформаций; γ_s – величина интенсивности девиатора деформаций, соответствующая появлению пластических деформаций; β – параметр, характеризующий степень упрочнения материала.

Выбор этой диаграммы сделан по двум мотивам.

Во-первых, именно такой вид диаграммы нагружения характерен для многих металлов и сплавов [3], а во-вторых, двухзвенная ломаная целиком отвечает сложному нагружению в отличие, например, от степенной зависимости.

Для рассматриваемой пластины диаграмма деформирования характеризовалась следующими величинами: $\gamma_s = 0,0016$; β изменялся в интервале от 1,0 до 0.

При $\beta = 0$ получаем физически линейную задачу. В том случае, если $\beta = 1$ диаграмма деформирования с линейным упрочнением вырождается в диаграмму деформирования без упрочнения.

Таблица 1

Варианты решенных задач

№ задач	1	2	3	4	5	6
β	1,0	0,8	0,6	0,4	0,2	0

На рис.1 приведены графики зависимостей «нагрузка-прогиб в центре» для пластины с параметром толщины $f = 0,1$. Коэффициент Пуассона материала $\nu = 0,3$. Номера кривых соответствуют номерам задач. Из приведенных решений видно, что упрочнение существенно влияет на напряженное состояние пластин. При всех значениях β упругое решение задач совпадает, но значительно увеличивается предельная нагрузка при уменьшении β . Например, при уменьшении β от 1 до 0,8 предельная нагрузка увеличивается в 1,3 раза при значении прогиба в центре $u_c = 0,14$.

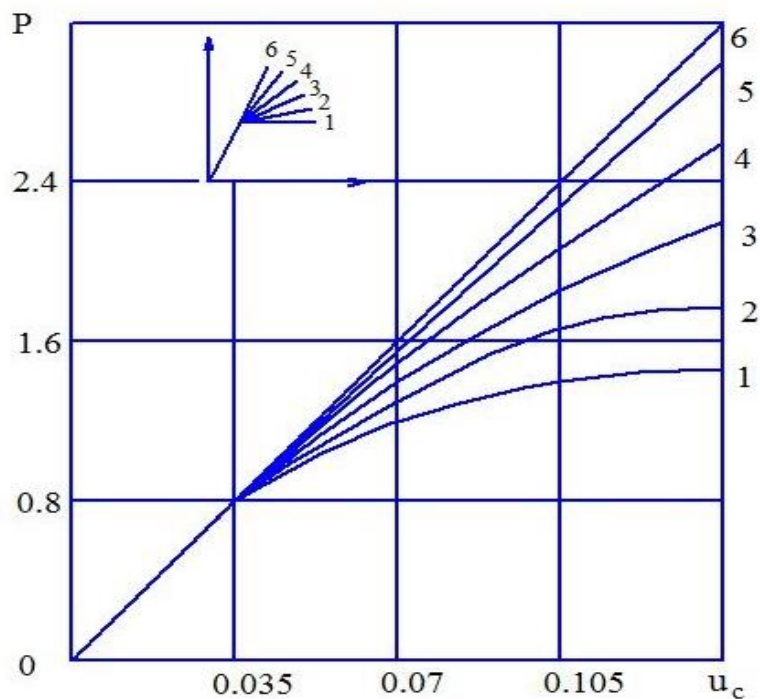


Рис. 1. Графики зависимости «нагрузка-прогиб в центре»

На рис. 2 показана зависимость прогиба в центре пластины от параметра β при фиксированном значении нагрузки. При $\beta = 0$ (физически линейная задача) значение прогиба в центре $u_c = 0,06$, при увеличении β от 0 до 0,6 прогиб медленно растёт, при $\beta \geq 0,6$ скорость увеличения прогиба возрастает, особенно при $\beta \geq 0,8$. При $\beta = 1$ прогиб в центре пластины $u_c = 0,105$. По сравнению с прогибом при $\beta = 0$, $u_c(\beta = 1)$ увеличился в 1,75 раза.

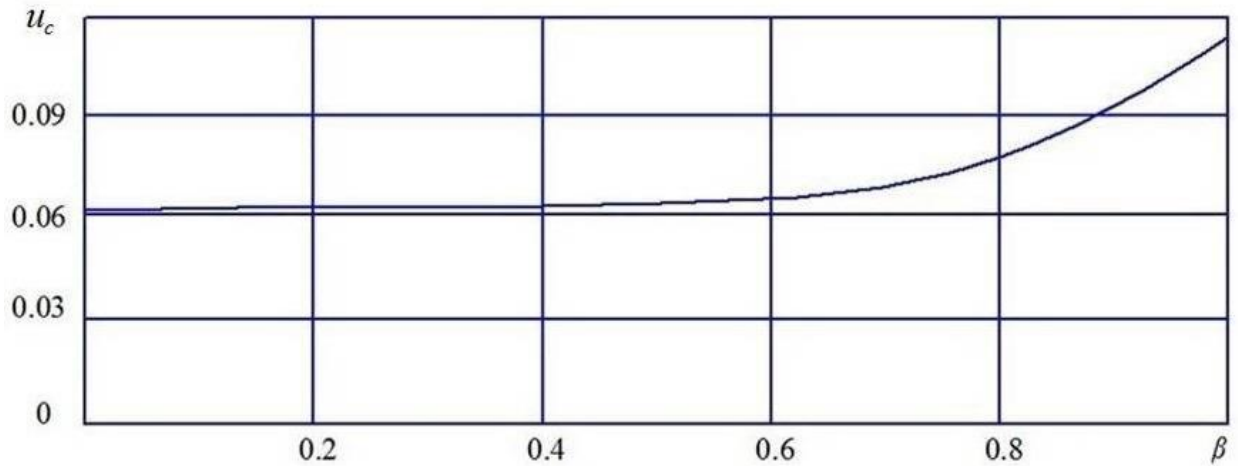


Рис. 2. График зависимости прогиба в центре от параметра β

На рис.3 построены эпюры нормальных напряжений: σ_ξ по толщине пластины в её центре при значении прогиба в центре $u_c=0,112$ и различных значениях β . Как и ранее, номера кривых соответствуют номерам задач в таблице 1.

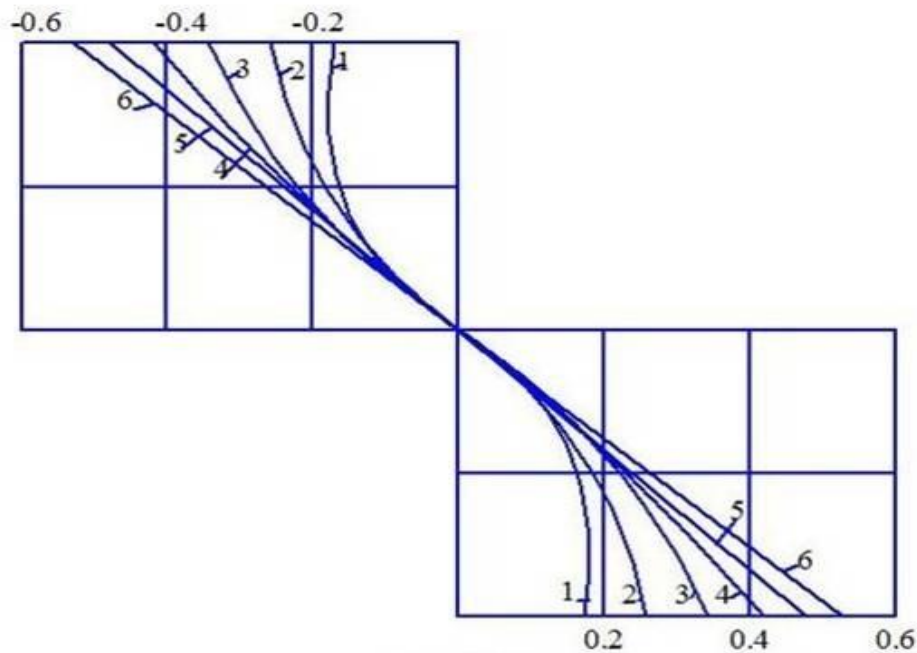


Рис. 3. Эпюры напряжений σ_ξ по толщине пластины

При уменьшении β от 1 до 0 значительно возрастают напряжения. Сравнивая кривые 1 и 2 ($\beta=1$ и $\beta=0,8$), замечаем, что нормальные напряжения по толщине возросли в 1,63 раза, а при уменьшении β от 1 до 0,6 – в 2,13 раза.

На рис. 4 приведены эпюры нормальных напряжений σ_ξ и σ_η и касательных напряжений $\tau_{\xi\eta}$ для значений $\beta=0,8$ (кривая 2), $\beta=0,4$ (кривая 4) и $\beta=0$ (кривая 6) для

точек верхней грани пластины с координатами $\xi=0,3$, $0 \leq \eta \leq 0,5$ для двух деформированных состояний с $u_c=0,056$ и $u_c=0,112$.

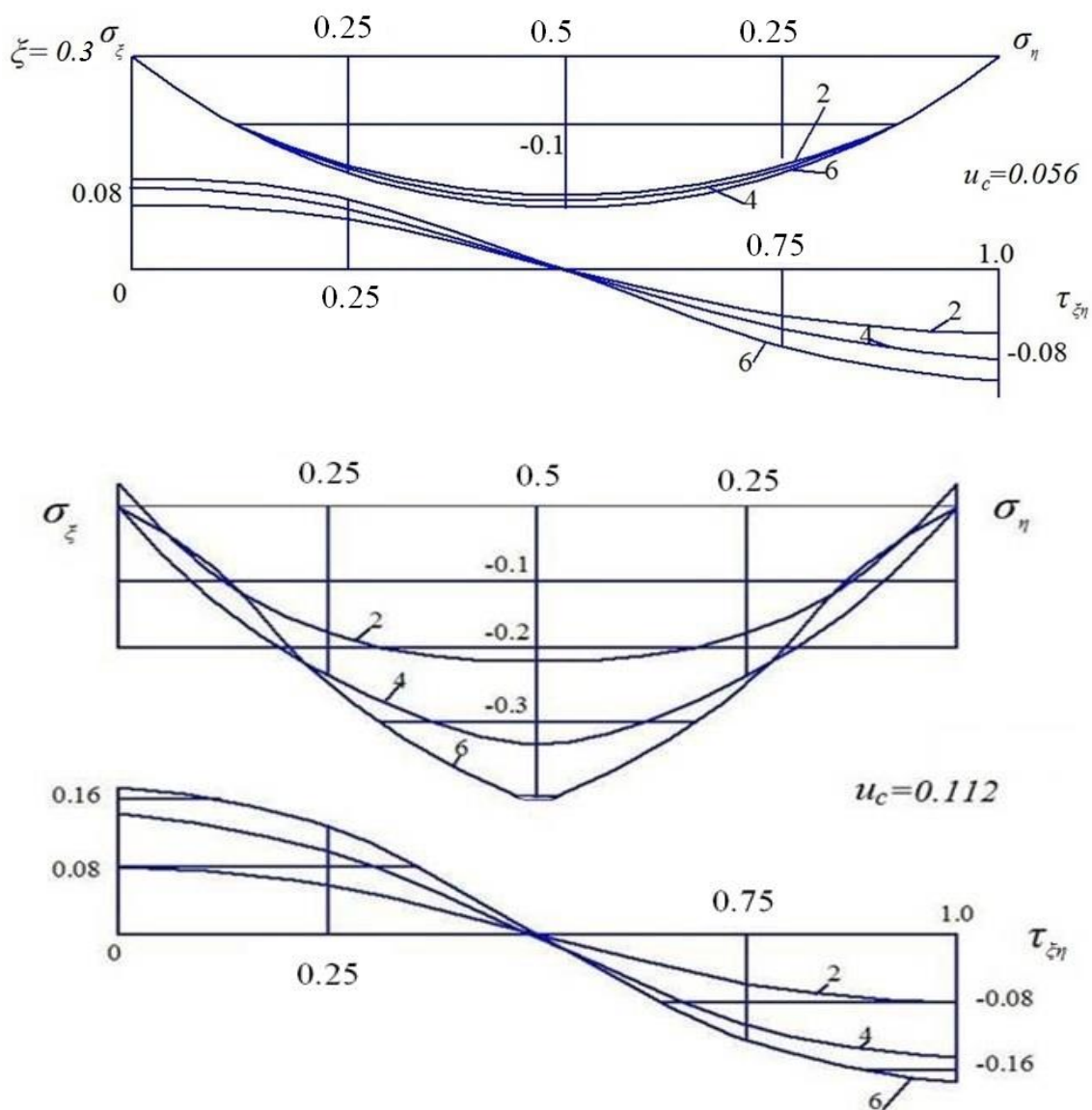


Рис. 4. Эпюры нормальных и касательных напряжений

Таким образом, при уменьшении β от 1 до 0 несущая способность пластины увеличивается. С другой стороны, если при $\beta=0,2$ решать физически линейную задачу, то при значении прогиба в центре $u_c=0,112$ погрешность по нагрузке будет 7,3 %, а по напряжениям 11%. При $\beta=0,4$ расхождение с физически линейной задачей по нагрузке достигает 17%, а по напряжениям (максимальное) – 27%.

При заданном уровне нагрузки скорость уменьшения прогиба в центре значительно уменьшается при изменении β от 1 до 0,6. При изменении β от 0,6 до 0, скорость уменьшения прогиба уменьшается более плавно.

Для зависимости $\sigma_{\xi}(\beta)$ скорость увеличения σ_{ξ} падает при уменьшении β от 1 до 0, особенно при изменении β от 0,4 до 0.

Литература

1. Паницкова, Г.В. Уравнения движения полой оболочки при трехпараметрическом нагружении / Г. В. Паницкова // Саратов. политехн. ин-т. Саратов, 1986.- 8с. - Деп. в ВИНТИ 3.12.86, №8238-В86.

2. Паницкова, Г.В. Исследование напряжённо-деформированного состояния прямоугольных пластин при знакопеременном изгибе / Г. В. Паницкова, В. М. Меланич // Вестник КРСУ. - 2016. – Т. 16. № 9. - С. 126-128.

3. Малинин, Н.Н. Прикладная теория пластичности и ползучести / Н. Н. Малинин. – М.: Машиностроение, 1975. – 400 с.

УДК 72.025

Теоретические аспекты использования преемственности и новаций при реконструкции исторических городов

Попова Надежда Александровна, доктор архитектуры,
почетный архитектор России, почетный член РААСН, профессор кафедры
«Промышленное и гражданское строительство»

Балаковский инженерно-технологический институт – филиал федерального
государственного автономного образовательного учреждения высшего образования
«Национальный исследовательский ядерный университет «МИФИ», г. Балаково

В статье приводятся основные постулаты законодательных международных актов, принятых на архитектурных форумах в области охраны и реконструкции памятников архитектуры, где выявляются методы решения задачи диалектического единства и противоположности старого и нового, преемственности и новаций.

Неуклонно растущий интерес к сохранению, восстановлению и современному использованию старой застройки стал примечательным явлением последних десятилетий в развитии градостроительной теории и практики.

В теории преобразовательной деятельности исторической застройки появилось целое семейство новых понятий, обозначающих виды деятельности реконструкции и реставрации, такие как регенерация, реабилитация, ревалоризация. Несмотря на различные оттенки, смысл их сходен: приставка «ре» – возобновление, возврат из прошлого, следовательно, и его глубокая переоценка, переосмысление при выборе средств для сохранения лучшего опыта и традиций, стилевой чистоты. В лучших примерах современной урбанизации преемственность и новаторство находятся или в прямом противоречии или тесном единстве и подчинении новаций жесткому каркасу исторической достоверности. Необходимы вариации творческого поиска необходимой гармонии и сглаживания конфликта.

Основная часть.

Теория реконструкции архитектурного наследия исторических городов опирается на мировой и отечественный опыт и местные традиции, а также на ряд международных законодательных актов [1], принятых в области охраны памятников архитектуры, в которых решаются проблемы современной урбанистики: преемственности и новаций:

- В 1931 году в Афинской хартии – первой международной конвенции – сформулированы принципы охраны памятников культуры, в частности – запрет стилизации новой застройки в духе памятников в исторических кварталах;

. - В 1943 году во Франции принят закон, запрещающий переделки в зданиях, воспринимаемых вместе с памятником в радиусе 500 метров и фиксирующие объем застройки в исторических кварталах;

- В 1964 году Венецианской конвенцией были провозглашены учения о реставрации памятников градостроительства и архитектуры:

- идея сохранения памятника распространена с единичного объекта на весь контекст воспринимаемой вместе с ним городской исторически сложившейся среды;

- сохранение памятника предполагает его «реанимацию» – оживление, использование в современной жизни;

- строгая научная методология в подходе к выбору способа реставрации (консервация, документальная реставрация, реконструкция), реконструкции на основе категорий ценности памятника и внедрением современной техники изысканий и укреплений.

В 1972 году опрос, проведенный в 21 стране на Ассамблее Международного комитета по охране памятников (ИКОМОС), выявил несколько позиций подхода к новой застройке в районе старинных ансамблей: это либо документальная реставрация;

либо роль нейтрального фона для памятников; либо стилизация в духе исторической эпохи; либо откровенно современный характер.

Ведущую тенденцию мирового зодчества сформулировал симпозиум ИКОМОС в Кесересе: проектирование новых зданий в исторических ансамблях и вблизи их должно идти на языке современной архитектуры, но в параметрах, заданных историческим окружением, с учетом этажности, объема, масштабного строя, цветовых отношений, материалов покрытий, пространственных членений и силуэта. Наличие прекрасной старинной архитектуры призывает к созданию полноценных работ, принадлежащих нашему веку. Как сказал французский архитектор Алломар: «Проблема современного здания в старинном городе, это проблема хорошей архитектуры». Итак, высшая форма сохранения наследия – это архитектурное творчество! Но любые новации в районе памятников требуют максимально высоких стандартов, обеспечения преемственности лучшего опыта при выборе новаторских средств реконструкции с сохранением наглядных символов исторической среды.

При этом сохраняется двустороннее взаимодействие: памятник – среда и среда – памятник. Необходим синтез архитектуры прошлого с новыми художественными ценностями, при котором памятник сохраняет специфику исторического образа и обретает новый смысл и выразительность. Таким образом, в основе синтеза – новая идея духовной общности. Архитектурное толкование её может быть двояко: 1) памятник – носитель темы, среда – поле ее выразительной разработки с использованием градостроительных средств и композиции ритма, напряжений, акцентов; 2) среда – вторая тема в единстве старого и нового. Способы интерпретации в содержательных ассоциативных связях неисчерпаемы, но за этим должна стоять бдительность эрудита-реставратора и творца. Это должно быть не формальное сожительство, а диалог эпох.

Поиски гармонии памятника и нового объекта в одном лишь формальном модульном соответствии параметров недостаточно, т.к. обедняет саму среду, обрекая её на безразличное сосуществование с памятником. Памятник задает художественное «силовое поле» воспринимаемой вместе с ним среды, которая находится в единстве, в сложном напряженном взаимодействии с ним. Обезличивание среды разрывает это единство, художественный потенциал памятника не реализуется, памятник в нейтральной среде проигрывает. Взамен утраченных элементов среды нужно вводить современные активизирующие элементы, без формального уподобления прошлому, но равные ему по художественной ценности.

Цель реставрации, сформулированная на Ассамблее (Будапешт, 1972): сохранить памятнику доминирующее место в жизни современного общества, ввести его в активную сферу социальных функций архитектуры [2]. Но, делая памятники активными элементами, модернизируя их для использования, надо сохранять их структуру выбором уместных функций. В прошлом здание появлялось на свет с определенным назначением. Сегодня этот объект – художественная и историческая ценность, и назначение ему новой общественной функции должно идти без «взрыва» оболочки и изменения его облика. Однако в отечественной практике реконструкции исторических центров, обладающих ценным наследием, часто наблюдается несоответствие мировым актам законодательства по охране памятников архитектуры.

Необходимо признать, что дело сохранения национального наследия, его уникальной культуры исторического города оказалось на грани уничтожения. В большинстве крупных городов историческая часть буквально утонула в море современной застройки. В Москве историческое ядро составляет меньше 10 % всей территории города. Началось активное и разрушительное проникновение новой архитектуры в старые городские центры. Имеется более глубокая и трудноуловимая причина: ее можно назвать утратой масштаба времени. Глубинная, фундаментальная взаимосвязь пространства и времени интуитивно осознается человеком с давних пор. Каждое время оставляет свой пространственный отпечаток. В городе эти отпечатки самым удивительным образом соседствуют друг с другом. Нет другого явления культуры, в котором история была бы сконцентрирована столь наглядно и в такой легко доступной форме, как в архитектуре. Сейчас перед лицом реальной угрозы невозполнимой утраты, стало ясно, что ощущение своего времени невозможно вне исторического напластования времен. Новое осмысляется, как новое, только в сравнении со старым.

Итак, реконструкция – это проявление общей и широкой тенденции поисков полноценного, достойного человека городского окружения в рамках сохранения культурного наследия. Процесс реконструкции гораздо глубже и содержательнее, чем переменчивая мода на «ретро». Сегодня, в XXI столетии, конфликтная ситуация сохранения наследия указывает на необходимость серьезных изменений в методиках глубокого исследования исторической среды с помощью генетического анализа и последующего обоснованного новаторства в проектировании. Процесс тормозится влиянием традиционного «нормативного» подхода к городу как инженерно-строительному объекту.

Особое место в ряду проблем градостроительной реконструкции занимают вопросы сохранения и обновления исторически сложившейся среды, которые решаются на уровне реконструкции отдельных фрагментов и узлов планировочной структуры, т. е. улиц, площадей, кварталов, расположенных в центральной исторически сложившейся части города. Исторический центр – особо значимый в функциональном, композиционно художественном и символическом отношении элемент городской структуры. Здесь сосредоточена большая часть памятников архитектуры, истории и культуры, что делает старое ядро города специфической зоной культурного восстановления, которая принадлежит всему населению города [3]. Возникает трудноразрешимое противоречие. С одной стороны, необходимо сохранять старый центр, его сложившуюся планировочную структуру, расположенные на его территории памятники, многие из которых находятся в плохом состоянии. С другой стороны, старые центры зачастую плохо приспособлены для условий современной жизни. Без решения этих насущных проблем невозможно добиться главной цели – полноценного включения старых городских центров в современную действительность крупного развивающегося города. Но их невозможно решить, не осуществляя широкого и планомерного вмешательства в исторически сложившуюся среду.

Вопросы сохранения и обновления исторической среды нельзя решить изолированно, они составляют две стороны одной проблемы. Чтобы сохранить сложившуюся городскую среду, необходимо не только бережно охранять, но и непрерывно обновлять ее. Это единый комплексный процесс, включающий и реставрацию, и ремонт, и благоустройство, и новое строительство как необходимые составляющие

Архитектурно-художественная культура реконструируемого города включает все многообразие элементов, из которых исторически слагается жизнедеятельность города как социального, технического и архитектурно-пространственного организма, генетически изменяемого во времени. Город представляет собой сложное образование, где уживаются и сосуществуют в близком соседстве сооружения разных эпох и стилей.

Активное переустройство исторических зон с ценными архитектурными памятниками предопределяет необходимость найти наиболее целесообразные формы соединения старой исторической и новой застройки с сохранением ценного наследия. Отдельные черты будущего развития города подготавливаются на предыдущих этапах, так как преемственность прошлого в настоящем подчеркивает индивидуальность и неповторимость облика данного города. Традиционные городские пространства – исторически сложившиеся улицы, площади – не меняют своего привычного облика, но

реальное пространство функционирования человека не замыкается в этих границах. Есть примеры, когда время сформировало город как собрание совершенно уникальных памятников архитектуры. Таковы города памятники Суздаль или Санкт-Петербург – примеры скопления образцов ценного творчества народа и зодчих. Задача заключается лишь в том, чтобы сохранять их методом музеефикации.

Рассмотрим проблемы жилья в центре исторических городов. Процесс сноса ветхого одноэтажного жилого фонда необратим. Восполнять жилые территории необходимо домами средней этажности, чтобы не создавать чисто зрительных конфликтов с привычной застройкой центра [3], возможно создавать ступенчатые композиции понижающейся этажности, создающие буферный эффект.

В связи с развитием общественного центра торговые и культурные функции с обеспечением удобства пребывания и обслуживания посетителей исторического центра, например, об организации транспорта. Во всяком случае, планы реконструкции, предполагающие снос участков старой застройки для прокладки автомобильных магистралей, представляются неубедительными. Проектные новаторские решения в этой области связаны, в основном, с освоением подземного пространства, строительством, тоннелей и многоярусных подземных стоянок.

Еще один актуальный аспект реконструкции – бережное отношение к исторически сложившейся городской среде. Внося неизбежное новое в спрессованную временем городскую среду, надо позаботиться, чтобы оно нашло себя в сложившейся застройке. Высотный дом, поставленный среди старогородских малоэтажных домов, конечно, противоречит окружающей среде. Такое же число новых квартир можно получить в этом месте, но совсем другими средствами. Например, то же здание можно разбить на блоки, соразмерные небольшим домикам, чтобы не противоречить духу исторической застройки, соединить их в изогнутые плотные структуры, что обогатит ее.

Зарубежный опыт Венгрии, одной из стран, где реставрации зданий придерживаются строгой методологической системы. Главными принципами являются: неприкосновенность сохранившихся частей памятника; не восстановление исчезнувших бесследно; ограниченное заполнение пробелов, с целью лишь облегчить восприятие, проследить главные линии целого, обязательно в новой манере: отвращение к подделкам – явление абсолютно новое. От реставрации очень разрушенных зданий, руин воздерживаются, считая, что они при этом теряют научную и художественную ценность, превращаясь в макет. Но, например, в Будапеште [4] разрушенный королевский замок отреставрировали только снаружи, по

документальным остаткам. «Начинку» здания составляет благоустроенный современный музей. Фрагменты стен старого замка под дворцом экспонируются в подвале, без каких-либо дополнений.

В Сехешфехерваре, небольшом барочном городке, стоящем над римским поселением, – при рытье котлована под жилой дом были вскрыты руины часовни при королевской базилике. Проект дома переработали, он был поднят на опоры и прикрыл собой законсервированные археологические раскопки. План расположенной рядом королевской базилики выложен на некоторую высоту от уровня древней вымостки и законсервирован под открытым небом. На одной из улиц этого города, посреди мостовой, были вскрыты остатки стен крипты при капелле святой Анны. Чтобы не закрыть проезда по улице, реставраторы вымостили контур плана крипты над стенами белым камнем прямо на проезжей дороге; план утраченного здания выделяется на фоне черной торцовки. Сама капелла при реставрации предстала вдруг готическим собором в барочном футляре. Каменные готические «розы» под барочным декором оставлены для обзора в открытых зондажах.

Кстати, так смело, и открыто вводят современные формы и материалы в памятники только две страны – Италия и Венгрия, обладающие высокими стандартами проектирования и производства, остальные придерживаются традиционных (подобных древним) конструкций и материалов. Нельзя не отметить мастерства сохранения в Венгрии археологических памятников – культурных слоев, остатков стен. Оснований колонн, а порой лишь следов бывших сооружений – фундаментных котлованов, отмолок полов. Например: в центре города вскрыли храмовый комплекс римского времени со святилищем Изиды. На обширной площади была осуществлена консервация археологических слоев и архитектурных руин, водружены упавшие колонны, святилище Изиды. Вынесена реконструкция в плане. Вблизи памятника сооружен лапидарий, где хранятся отдельные архитектурные фрагменты и археологические предметы. Расходы на консервацию быстро окупились, так как объект стал притягательным пунктом для многочисленных туристов.

Выводы: Реставрационная теория [5] предстает перед нами как бесконечный процесс развития, изменения взглядов на наследие и связанных с ними методов реставрационных работ. Развитие сложное, происходящее в постоянном преодолении указанных выше противоречий, в противоборстве тенденций, по-разному оценивающих эти противоречия.

Постоянно совершенствуются методы натурных и историко-аналитических изысканий, повышается научная обоснованность принимаемых решений, появляются

новые приемы решения стоящих перед реставратором задач. Противоборствующие тенденции в равной степени способствуют развитию реставрационного дела. Ни один из существующих сегодня методов не может быть признан универсальным и единственно верным. В ходе исторического развития они, благодаря совершенствованию средств научного анализа, в какой-то мере сближаются, но полностью их противоречие преодолено быть не может. Поэтому будущее решение проблем современной урбанизации и реставрации видится в преемственности и новаторстве - их диалектическом сосуществовании.

Литература

1. Рыцарев, К.В. Отечественная и европейская методология реставрации. В сборнике «Памятники архитектуры в дореволюционной России». – М., 2002.
2. Попова, Н.А. Реконструкция и реставрация историко-архитектурного наследия: учеб. пособие / Н.А. Попова. – Саратов: Изд-во: «Аквариус», 2003. – 53 с.
3. Гутнов, А.А. Города и люди / А.А. Гутнов. – М.: Ладыя, 1993. – 317 с.
4. Современный облик памятников прошлого: Историко-художественные проблемы реставрации памятников архитектуры / под. ред. А.С. Щенкова. – М.: Стройиздат, 1983. – 187 с.
5. Методика реставрации памятников архитектуры / под ред. Е.В. Михайловского. – М.: Стройиздат, 1977. – 168 с.

УДК 338.012

Оценка эффективности и перспективы развития землеройно-транспортных машин

Рабочих Глеб Евгеньевич, студент направления «Строительство»;

Кобзев Роман Анатольевич, доктор технических наук,
профессор кафедры «Атомная энергетика»

Балаковский инженерно-технологический институт – филиал
«Национальный исследовательский ядерный университет «МИФИ», г. Балаково

В статье рассмотрены основные виды землеройно-транспортных машин, приведен анализ наиболее перспективных направления их развития.

Землеройно-транспортные машины широко применяются при строительстве гражданских и промышленных зданий и сооружений. Наиболее широкое применение получили такие машины, как автогрейдеры, скреперы и бульдозеры. С помощью бульдозеров (рис. 1), как правило, производят перемещение грунта на небольшие расстояния, а также обеспечивают создание необходимого профиля поверхности грунта. Бульдозеры могут работать как в циклическом, так и в непрерывном режиме работы. Автогрейдеры (рис. 2), осуществляют планирование и профилирование площадей и откосов, послойное выравнивание грунта при строительстве, также используется для содержания дорог, как и бульдозеры, могут работать в непрерывном или циклическом режиме. Скреперы (рис. 3) осуществляют захват и перемещение грунта на расстояния до 5 км (как правило, значительно меньше), имеют циклический режимом работы. [1, 2, 3].



Рис. 1. Бульдозер



Рис. 2. Автогрейдер



Рис. 3. Скрепер

Эффективность работы землеройно-транспортных машин, также как и других видов техники, может оцениваться количественными и качественными показателями.

Производительность — ключевой количественный показатель машин для земляных работ, измеряется количеством работы, выполненной машиной за определенный период времени (час, смена, месяц или год); например, для землеройных машин обычно используется объем в кубических метрах, для уплотняющих и планирующих - в квадратных метрах, а для бурильных - в метрах.

Производительность машин в первую очередь зависит от скорости и размеров рабочих органов, а также от прочности грунтов, которые обрабатывает или уплотняет машина. Существенное влияние на нее оказывают погодные условия, технологии организации работ, качество системы обслуживания и ремонта, а также профессионализм операторов.

Известно несколько видов производительности землеройно-транспортной техники.

1. Производительность по объему выемки — это показатель, который отражает количество кубических метров грунта, разработанного машиной или оборудованием за определенный период времени. Этот показатель позволяет оценить эффективность работы и скорость выполнения строительных или земляных работ.

2. Производительность по массе перевозки — это количество тонн груза, перевезенного транспортным средством за определенный период времени. Этот показатель важен для оценки эффективности работы транспортных средств и оптимизации логистики перевозок.

3. Производительность по площади обработки — это количество квадратных метров земли, обработанных машиной или оборудованием за определенный период

времени. Этот показатель позволяет оценить эффективность работы в сельском хозяйстве, лесном хозяйстве или при проведении строительных работ.

4. Производительность по глубине прорыва — это глубины в метрах, пробуренная или прорытая машиной за определенный период времени. Этот показатель важен при проведении буровых работ, строительства тоннелей или прокладке коммуникаций под землей.

5. Производительность по дальности перевозки — это расстояние в километрах, которое машина может пройти за определенный период времени при выполнении транспортных задач. Этот показатель важен для автотранспортных предприятий при планировании маршрутов и оптимизации логистики.

6. Общая производительность — это совокупное количество выполненных работ машиной за определенный период времени, учитывая все вышеуказанные виды производительности. Этот показатель отражает общую эффективность работы машины или оборудования и позволяет сравнивать различные виды деятельности.

Несмотря на выполненные исследования по оценке производительности земельных работ, до сих пор не существует единого мнения по определению различных видов этой производительности.

Наиболее распространенной является классификация, которая выделяет три вида производительности: теоретическую, техническую и эксплуатационную. Все виды производительности определяются объемом обработанного, уплотненного или выровненного грунта, и могут быть использованы для сравнения машин различных конструкций, оценки технического состояния машины и уровня организации работ, а также установления норм производительности для заданных условий.

Теоретическая производительность Π_0 обычно определяется при непрерывной работе машины в заданных условиях с расчетной скоростью и нагрузкой.

Для машин циклического действия

$$\Pi_0 = Q / t_{\text{ц}}$$

где Q - объем выполненных работ за цикл; $t_{\text{ц}}$ - теоретическая продолжительность цикла.

Для машин непрерывного действия

$$\Pi_0 = f \cdot v$$

где f - расчетное количество перемещаемого грунта; v - скорость перемещения рабочего органа машины.

Техническая производительность $\Pi_{\text{т}}$ обозначает производительность при непрерывной работе машины в реальных условиях строительной площадки. Для землеройных работ производительность машины может быть выражена в виде

$$P_T = P_0 \cdot k_y \cdot k_n / k_p,$$

где k_y - коэффициент влияния реальных условий работы машины; k_n, k_p - соответственно коэффициенты наполнения рабочего органа и разрыхления реального грунта.

Таким образом, техническую производительность можно считать максимальной, которую машина может достичь при правильной технологии организации работ. При работе в более тяжелых условиях коэффициент влияния реальных условий работы машины может быть меньше 1, а при работе в более легких условиях - больше 1.

Анализ влияющих на производительность машин факторов позволяет выявить основные способы ее улучшения. Из рассмотрения представленных выше выражений можно установить, что главными направлениями улучшения производительности землеройно-транспортных машин следует считать увеличение скорости движения и размеров рабочих органов машин, снижение сопротивления грунта при работе.

Долгое время развитие землеройно-транспортной техники было направлено на укрупнение рабочих органов машины и повышение за счет этого производительности машины. Однако повышение размеров рабочих органов неизбежно влечет за собой увеличение энерговооруженности, а также массы и размеров машины, одновременно существенно растет и стоимость машины. Для того, чтобы достичь окупаемости, подобная машина должны быть обеспечена большим фронтом работ, что делает ее доступной лишь для крупных организаций с большим портфелем заказов. В целом следует признать, что данное направление развития в настоящий момент себя уже исчерпало, и дальнейшее увеличение рабочих органов землеройно-транспортных машин не имеет смысла.

Другой путь повышения производительности за счет повышения скоростных характеристик и улучшения тягового режима, несмотря на имеющееся ограничение по мощности силовой установки, представляется более перспективным, прежде всего за счет применения в системах управления землеройно-транспортных машин современных информационных технологий. Системы обеспечения оптимального тягового режима появились еще в середине прошлого века, однако с применением современной элементной базы можно существенно повысить их точность и быстродействие, что открывает новые резервы для повышения производительности.

Отдельно стоит отметить, что производительность машины также может быть повышена за счет более эффективной организации работ, сокращения времени простоя и, как следствие, увеличение времени работы машин в производительном режиме. Правильной организацией системы технического обслуживания и ремонта машин

можно добиться снижения времени простоев из-за их отказов, однако, очевидно, что такой путь повышения производительности имеет свой потолок, при достижении которого затраты на обслуживание машины продолжают расти, не приводя к существенному повышению надежности. Повысить коэффициент использования машины можно также за счет применения дополнительных или сменных рабочих органов, тем самым несколько расширив номенклатуру выполняемых работ. Этот способ также давно известен, например, на базе автогрейдера или бульдозера часто устанавливается дополнительный рыхлитель, с помощью которого можно проводить предварительное рыхление грунта, что, в свою очередь, также позволит в дальнейшем повысить скорость и/или тяговый режим при его разработке или планировании.

Еще одним важным направлением развития землеройно-транспортных машин является повышение точности выполнения планировочных работ. Использование современных датчиков и систем автоматического управления позволит существенно повысить точность выполнения планировочных работ, а в сочетании с геоинформационными системами и навигационными технологиями даст возможность построить оптимальные маршруты движения машин и тем самым дополнительно сократить время производства работ.

Таким образом, несмотря на сравнительно долгую историю развития, берущую свое начало еще в XVIII веке (что интересно, первые сведения о землеройной машине, ковшовой землечерпалке, приведены в «Кодексе Джованни Фонтана», изданном в Венецианской республике еще раньше, в 1420 году, однако на текущий момент не установлено, была ли она изготовлена в действительности), землеройно-транспортные машины, несомненно, обладают потенциалом для дальнейшего совершенствования, прежде всего, за счет применения современных информационных технологий для управления рабочими их процессами. Появление таких технологий, как Internet of Things, распространение беспилотных транспортных средств открывает новые возможности для повышения производительности и качества производства работ землеройно-транспортными машинами при строительстве самых разных объектов, начиная от возведения жилых и промышленных зданий и сооружений до прокладки каналов и дорог.

Другим актуальным направлением развития является повышение экологических характеристик машин. Имеющее место в последнее время повышение требований к экологичности техники требует создания новых экологически чистых и энергоэффективных землеройно-транспортных средств, прежде всего, за счет снижения

выбросов выхлопных газов, а также применения гибридных или электрических силовых установок.

Литература

1. Мыльников, В.В. Средства механизации в строительстве: грузоподъемные и землеройные машины: учебное пособие / В. В. Мыльников, О. Б. Кондрашкин. — Нижний Новгород : ННГАСУ, 2021. — 158 с. — ISBN 978-5-528-00462-4. — Текст : электронный // Лань : электронно-библиотечная система. — URL: <https://e.lanbook.com/book/259835> (дата обращения: 10.05.2024). — Режим доступа: для авториз. пользователей.

2. Перепелкин, М.А. Конструкция землеройных и землеройно-транспортных машин [Текст]: учеб. пособие / М.А. Перепелкин, Н.И. Мокрицкая. - Магадан: Экспресс-полиграфия, 2019. - 166 с.

3. Шестопалов, К.К. Машины для земляных работ: учеб. пособие / К.К.Шестопалов; МАДИ – М., 2011. – 145 с.

УДК 524.014

К расчету стальной изогнутой фермы покрытия

Ращепкина Светлана Алексеевна, кандидат технических наук, доцент кафедры
«Промышленное и гражданское строительство»

Индеева Кристина Александровна, студент направления «Строительство»

Явтушенко Егор Олегович, студент направления «Строительство»

Балаковский инженерно-технологический институт – филиал федерального
государственного автономного образовательного учреждения высшего образования
«Национальный исследовательский ядерный университет «МИФИ», г. Балаково

Рассмотрены различные типы поперечных сечений стальных ферм, применяемых в качестве покрытия зданий. Проанализировано влияние снеговой нагрузки на усилия в элементах фермы, приведено сравнение технико-экономических показателей по профилям.

Стальные фермы различного очертания широко применяются в покрытиях промышленных и гражданских зданий и специальных сооружениях. Большепролетные мосты, радиобашни и мачты, опоры линий электропередачи проектируют из плоских стальных ферм. Достоинства ферм в сравнении со сплошными балками следующие:

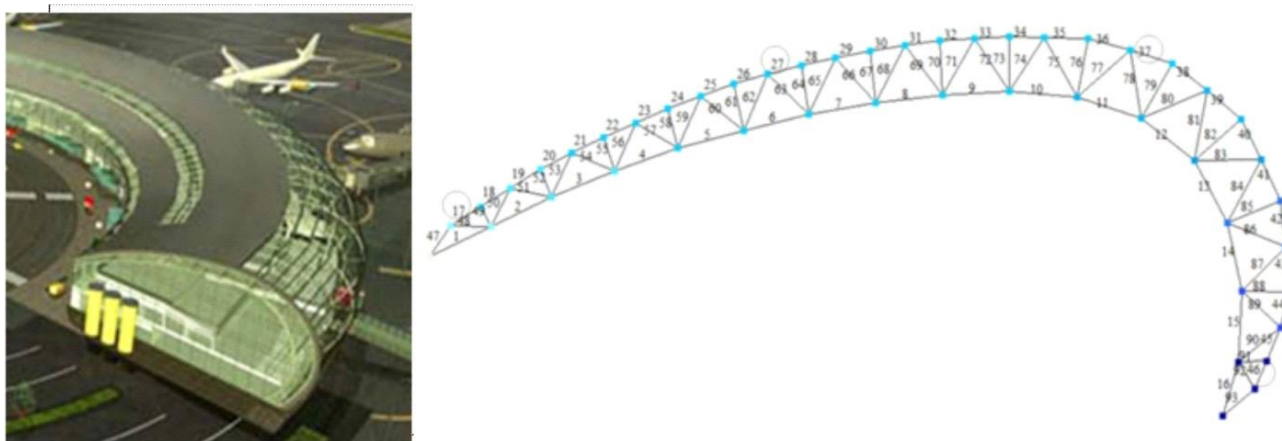
- фермы экономичнее по затрате металла,
- фермам легко придают любые очертания, требуемые назначением, условиями технологии эксплуатации и работой под нагрузкой,
- стальные фермы относительно просты в изготовлении.

Из стальных ферм можно построить практически любое покрытие промышленного, гражданского и специального назначения. Они хорошо подходят для возведения крупных складов, офисных зданий, торговых центров, станций технического обслуживания. Фермы могут быть изготовлены из различных профилей [1-2] в зависимости от их назначения, агрессивной среды, действующих нагрузок, а также конфигурации и длины здания или уникального сооружения.

В расчетах стальных сооружений различного очертания широко применяются различные программные комплексы. Так, результаты расчета высотного сооружения в программе Scad приведены в статье [3]. В статье [4] выделены возможности программного комплекса STAR-CD для проведения исследований при воздействии ветрового потока. В работе [5] приведены результаты исследования воздействия ветрового потока на высотное сооружение с помощью метода конечных элементов. Множество программных комплексов имеют свои достоинства и недостатки. В данной работе применен известный и апробированный программный комплекс ЛИРА [6].

Целью данной работы является установление влияния различных профилей на технико-экономические показатели стальной криволинейной фермы и выявление оптимального решения

На основе расчета усилий в элементах криволинейной фермы требуется провести анализ влияния типа профилей на ее несущую способность и установить оптимальное поперечное сечение. Анализ выполнить при следующих исходных данных: пролет фермы $L=37\text{м}$, высота изогнутой части сооружения на максимальной отметке $H=15\text{м}$, расстояние между поясами переменное, максимальное расстояние между поясами $h=2800\text{м}$ (рис.1). Ветровой район – III, снеговой район – II. Расчет велся на различные нагрузки в программном комплексе Лира, где лежит метод конечных элементов, реализованный в форме перемещений. Выбор именно этой формы объясняется простотой ее алгоритмизации и физической интерпретации.



*Рис. 1. Изогнутая ферма: а – применение фермы на реальном объекте;
б – исследуемые стержни фермы*

Расчет стальной изогнутой фермы выполнялся в программном комплексе Лира [6] следующим образом:

- создавалась расчетная схема ферменной конструкции с учетом следующих аспектов: степень свободы системы – 6 (X , Y , Z , UX , UY , UZ); закрепление узлов системы – жесткое; схема конструкции в ПК трехмерная, построена с соблюдением всех фактических размеров;
- задавались жесткости для всех элементов ферменной конструкции;
- вводилась прикладываемая нагрузка: постоянная, временная (снеговая и ветровая);
- производилась генерация таблиц РСУ с соблюдением расчетных сочетаний усилий в стержнях;
- выполнялся расчет криволинейной фермы, и результаты расчета представлялись в виде эпюр усилий, мозаик перемещений, интерактивных таблиц расчета;
- производился анализ полученных данных, при этом сравнивалось несколько вариантов поперечных сечений элементов криволинейной фермы и выбиралось наиболее выгодное сечение по усилиям и соответственно по расходу металла.

Авторами был выполнен расчет и анализ влияния снеговой нагрузки на усилия в изогнутой ферме при двух вариантах ее загрузки [7] (рис. 2).

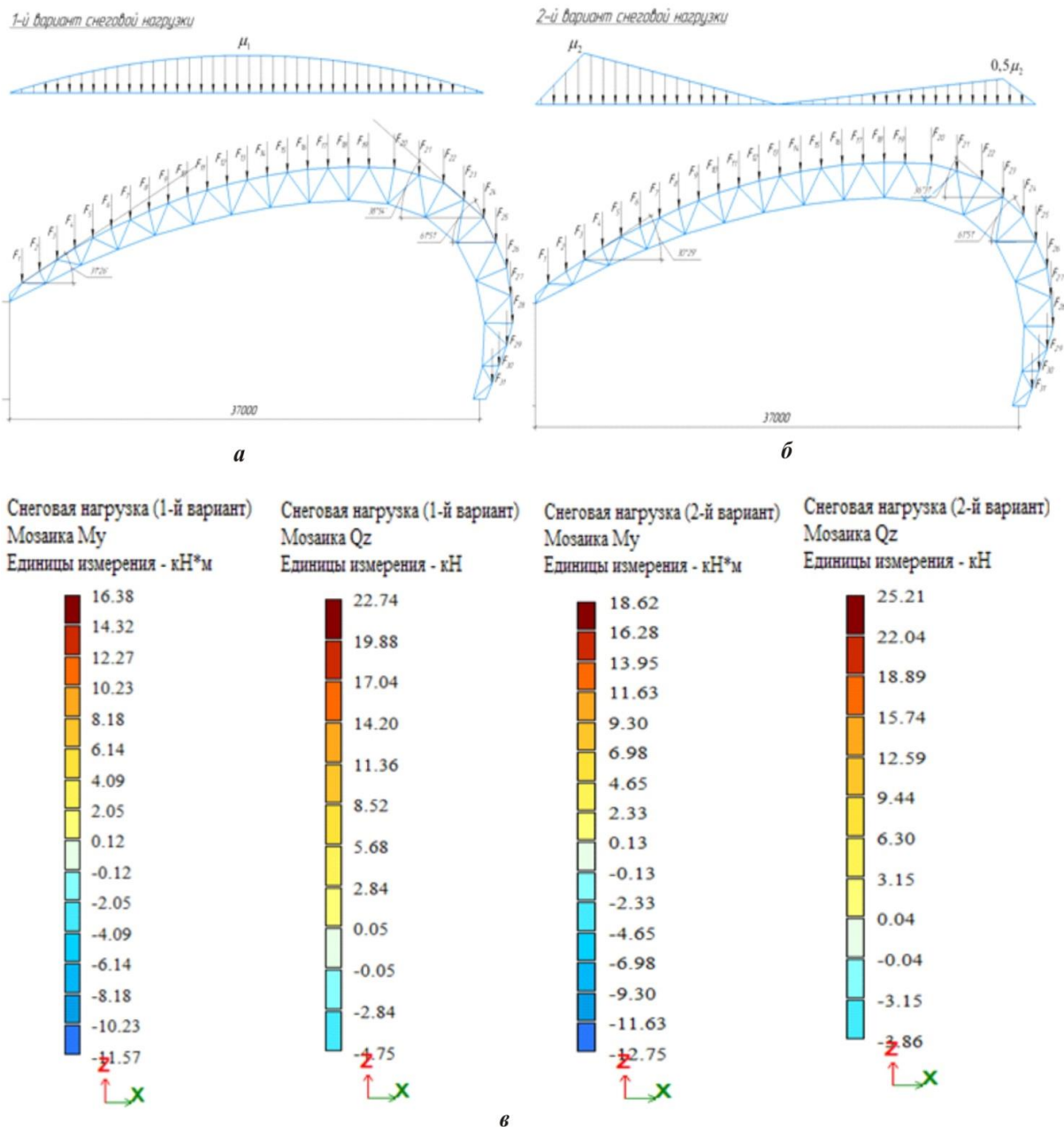


Рис. 2. Воздействие снеговой нагрузки: а, б - схемы действия снеговой нагрузки при первом и втором вариантах загрузки; в – мозаика усилий в элементах фермы

Анализ показал (рис.2 и 3) следующее:

- преимущественно возникают положительные значения нагрузки;
- при воздействии по второму варианту усилия немного выше как M_u , так и Q_z ;
- в районах с большой снеговой нагрузкой явно ее влияние по второму варианту воздействий будет существенно увеличиваться.

Таким образом, влияние снеговой нагрузки на усилия в элементах изогнутой фермы существенное, как по первому, так и по второму варианту воздействий. Причем, по второму варианту они более интенсивные. Это необходимо учитывать в проектировочных расчетах.

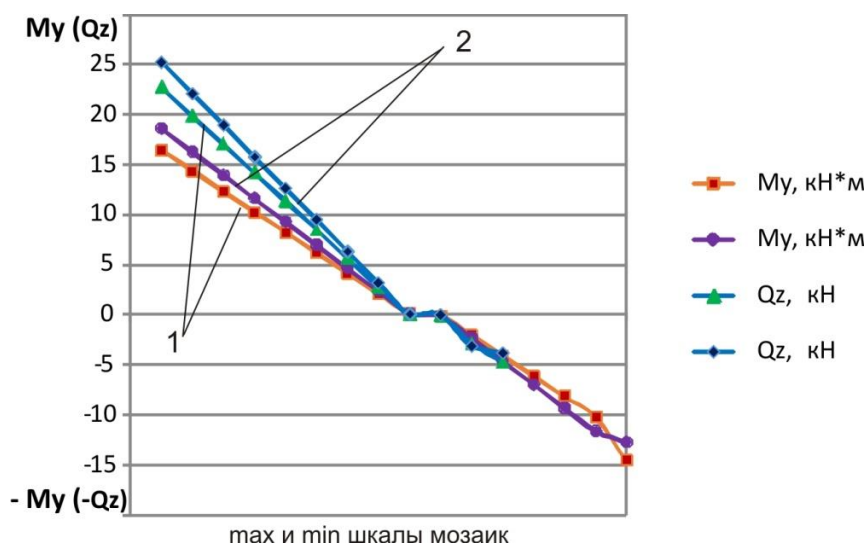


Рис. 3. Изменение усилий в стержнях фермы от действия снеговой нагрузки:
1 – по варианту 1; 2 – по варианту 2

На втором этапе исследований был проведен анализ влияния типа профиля на расход стали. Для анализа было принято пять вариантов выполнения элементов стальной криволинейной фермы (из различных профилей) с использованием расчета в ПК Лира. Для всех 5-ти вариантов, имеющих одинаковую площадь поперечного сечения, рассмотрим элемент верхнего пояса (№22) (рис.1,б): два спаренных уголка, круглая труба, прямоугольная труба, овальная труба, ромбическая труба.

Таблица 1

Технико-экономические показатели

№	Профиль	Вид профиля	Поперечное сечение, мм	Площадь сечения, см ²	Материалоемкость, 1 пог.м элемента, кг
1	Два спаренных уголка		160 × 11	68,84	53,70
2	Круглая труба		273 × 10	65,66	51,21
3	Прямоугольная труба		180 × 150 × 12	73,44	57,28
4	Овальная труба		120 × 80 × 12	71,63	55,87
5	Ромбическая труба		170 × 12	75,47	58,87

По данным табл. 1 построены номограммы расхода стали в зависимости от поперечного сечения элементов фермы (рис. 4).

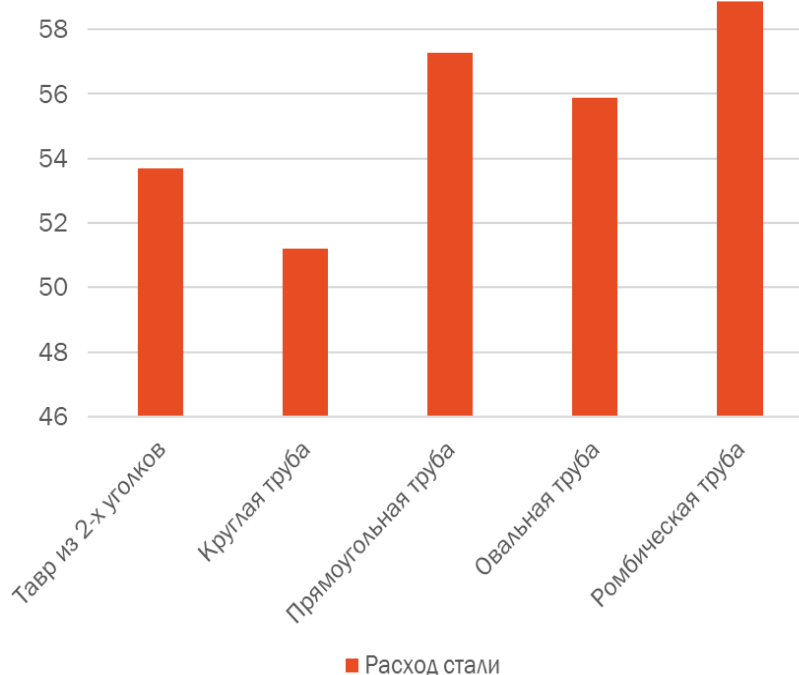


Рис. 4. Гистограмма расхода стали

Анализ рассмотренных вариантов сечений элементов показывает, что наиболее выгодным с точки зрения материалоемкости является вариант конструирования №2 – профиль из круглой трубы. Такой вариант наиболее экономичен по расходу материала, а, следовательно, и стоимость фермы будет ниже.

Таким образом, каждое конструктивное решение уникально, имеет свои достоинства и недостатки. Выбор оптимального сечения во многом зависит и от сферы применения данной конструкции. Кроме того, форма и размеры сечения могут влиять на процесс изготовления и монтажа конструкции. При выборе оптимального сечения должны учитываться все эти факторы, а также бюджет и возможности технологии производства.

Полученные результаты рекомендуются к использованию при проектировании ферм покрытий необычной конфигурации, придающей зданию красоту и оригинальность.

Литература

1. Ращепкина, С.А. Проектирование аэропортов / С. А. Ращепкина, О. Г. Тажинова / Саратов: СГТУ. 2015. – 112с.

2. Ращепкина, С.А. Разновидности металлических ферм, применяемых в зданиях и сооружениях // Современные технологии и автоматизация в технике, управлении и образовании / С. А. Ращепкина, К. А. Индеева. – Балаково: БИТИ НИЯУ МИФИ. 2024.
3. Мальков, Н.М. Постановка задачи численного моделирования процесса обтекания газоотводящих стволов вытяжных башен // Вестник инженерной школы ДВФУ / Н. М. Мальков, Д. А. Кушова. 2012, №1 (10). – С.121-124.
4. Атаманчук, А.В. Ветровые нагрузки на элементы трехгранных башен и пакеты вытяжных труб // Металлические конструкции / А. В. Атаманчук, И. С. Холопов, Д. Д. Чернышев. – 2007, Т.13, №1. – С. 17-24.
5. Ключникова, О.Н. Сравнительный анализ поведения стальной решетчатой башни в ветровом потоке // Южно-сибирский вестник / О.Н. Ключникова, Л.Ю. Колегова. – Бийск: Политех. - 2013, №1. – С. 87-89.
6. Городецкий, А.С. Программный комплекс ЛИРА-САПР // А. С. Городецкий, М. А. Ромашкина, В. П. Титок [Электронный ресурс] URL: https://rflira.ru/files/lirasapr/Book_LIRA_SAPR_2018 (дата обращения: 28.02.2024). – Текст: электронный.
7. СП 20.13330.2016 «Нагрузки и воздействия. Актуализированная редакция СНиП 2.01.07-85*» – М.: ЦНИИСК им. В.А. Кучеренко АО «НИЦ «Строительство», 2017 – 105 с.